

**1800 1R - 1800 1G - 1800 1GR -
3600 1R - 3600 1G - 3600 1GR**



**A150670 - A150669 - A150668
A150671 - A150672 - A150673**

Оригінальна інструкція з експлуатації

1	Безпека	2
1.1	Пояснення попереджувальних слів	2
1.2	Вказівки щодо безпеки	3
1.3	Використання за призначенням	6
1.4	Використання не за призначенням	6
2	Загальна інформація	7
2.1	Відповідальність та гарантія	7
2.2	Захист авторських прав	7
2.3	Декларація про відповідність	7
3	Перевезення, упаковка та зберігання	8
3.1	Контроль доступу	8
3.2	Упаковка	8
3.3	Зберігання	8
4	Технічні параметри	9
4.1	Технічні дані	9
4.2	Функції приладу	12
4.3	Перелік складових частин приладу	13
5	Встановлення і експлуатація приладу	15
5.1	Встановлення приладу	15
5.2	Експлуатація приладу	16
6	Очищення	19
6.1	Інформація на тему безпеки під час чищення	19
6.2	Очищення	20
7	Можливі несправності	21
8	Утилізація	22



Перш ніж користуватися приладом, слід прочитати інструкцію з експлуатації приладу та зберігати її у доступному місці!

Ця інструкція з експлуатації описує встановлення, використання та ремонт приладу, служить важливим джерелом інформації і є посібником користувача. Ознайомлення та дотримання всіх вказівок з техніки безпеки та експлуатації приладу є умовою безпечної та правильної його роботи. Крім того, застосовуються положення щодо запобігання нещасних випадків, правила з охорони та гігієни праці та законодавчі норми, що діють у галузі використання пристрою.

Перед початком роботи з пристроєм, і, зокрема, перед введенням його в експлуатацію, будь ласка, прочитайте ці інструкції, щоб уникнути травм людей і пошкодження майна. Неправильне використання може призвести до пошкоджень.

Ця інструкція з експлуатації є невід'ємною частиною виробу і повинна зберігатися в безпосередній близькості від пристрою та бути доступною у будь-який час. Після передачі пристрою також слід передати цю інструкцію з експлуатації.

УК

1 Безпека

Прилад було виготовлено згідно з чинними технічними принципами. Однак пристрій може становити джерело небезпеки, якщо його використовувати неправильно або не за призначенням. Усі особи, які користуються пристроєм, повинні дотримуватися інформації, що міститься в цій інструкції з експлуатації, та дотримуватися вказівок на тему безпеки.

1.1 Пояснення попереджувальних слів

Важливі вказівки щодо безпеки експлуатації пристрою та попереджувальна інформація позначені в цій інструкції з експлуатації відповідними символами. Цих інструкцій слід суворо дотримуватися, щоб уникнути нещасних випадків, травм та пошкодження майна.



НЕБЕЗПЕКА!

Попереджувальне слово НЕБЕЗПЕКА попереджає про небезпеку, яка може призвести до серйозних травм або смертельних випадків, якщо їх не уникати.



ЗАСТЕРЕЖЕННЯ!

Попереджувальне слово ЗАСТЕРЕЖЕННЯ попереджає про загрози, які можуть призвести до середньої тяжкості травм або смертельних випадків, якщо їх не уникати.



ПОПЕРЕДЖЕННЯ!

Попереджувальне слово ПОПЕРЕДЖЕННЯ попереджає про загрози, які можуть призвести до легких або помірної тяжкості травм, якщо їх не уникати.

УВАГА!

Попереджувальне слово УВАГА вказує на можливі пошкодження майна, які можуть виникнути, якщо не дотримуватися вказівок на тему безпеки.

ПОВІДОМЛЕННЯ!

Символ ПОВІДОМЛЕННЯ ознайомлює користувача з додатковою інформацією та інструкціями щодо експлуатації пристрою.

UK

1.2 Вказівки щодо безпеки

Електричний струм

- Занадто висока напруга мережі або неправильна установка можуть призвести до ураження електричним струмом.
- Прилад можна підключати лише в тому випадку, якщо дані на номінальній табличці відповідають напрузі мережі.
- Щоб уникнути електричних коротких замикань, пристрій слід тримати в сухому стані.
- Якщо під час роботи виникають несправності, пристрій слід негайно відключити від джерела живлення.
- Не торкатися вилки пристрою мокрими руками.
- Ніколи не брати пристрій, якщо він упав у воду. Відразу відключити пристрій від джерела електричного живлення.
- Будь-які ремонтні дії та відкриття корпусу можуть виконуватися тільки спеціалістами та відповідними майстернями.
- Не переносити пристрій за допомогою приєднувального проводу.

- Не допускати контакту приєднувального проводу з джерелами тепла та гострими краями.
- Приєднувальний провід не можна згинати, стискати або зав'язувати.
- Приєднувальний кабель пристрою завжди має бути повністю розкрученим.
- Ніколи не слід класти пристрій або інші предмети на приєднувальний провід.
- Для того щоб відключити пристрій від джерела електричного живлення, слід завжди братися за вилку.
- Кабель живлення слід регулярно перевіряти на відсутність пошкоджень. Не використовуйте прилад із пошкодженим кабелем живлення. Якщо кабель пошкоджений, то з метою безпеки його замінити може тільки сервісний центр або кваліфікований електрик.

Горючі матеріали

- Ніколи не піддавати прилад впливу високої температури, наприклад, від плити, печі, відкритого вогню, приладів, що утримують тепло тощо.
- Регулярно чистити прилад, щоб уникнути небезпеки виникнення пожежі.
- Не накривати прилад, наприклад, алюмінієвою фольгою або серветками.
- Приладом слід користуватися тільки при використанні призначених для нього матеріалів та відповідних параметрів температури. Матеріали, харчові продукти та залишки їжі в приладі можуть загорітися.
- Ніколи не використовувати прилад поблизу горючих, легкозаймистих матеріалів, наприклад, бензин, спирт тощо. Високі температури призводять до випаровування цих матеріалів і в результаті контакту з джерелами запалювання вони можуть вибухнути.
- У кожному випадку перед початком відповідних дій з гасіння пожежі слід відключити прилад від джерела електричного живлення. Ніколи не гасити вогонь водою, коли прилад підключений до джерела електричного живлення. Після гасіння пожежі слід забезпечити достатню кількість свіжого повітря.

Гарячі поверхні

- Поверхні пристрою під час роботи нагріваються. Існує небезпека опіків. Висока температура також утримується після відключення.
- Не торкатися гарячих поверхонь пристрою. Слід користатися доступними елементами управління та ручками.
- Пристрій транспортувати та чистити лише після повного охолодження.
- Гарячі поверхні не обприскувати холодною водою або горючими рідинами.

Експлуатація лише під наглядом

- Пристрій можна експлуатувати лише під наглядом.
- Слід завжди триматися в безпосередній близькості від пристрою.

Обслуговуючий персонал

- Цей пристрій не можуть обслуговувати особи (у тому числі діти) з обмеженими фізичними, сенсорними або розумовими здібностями або особи з обмеженим досвідом та/або обмеженими знаннями.
- Не залишати дітей без нагляду під час роботи приладу, щоб вони не гралися з ним і не вмикали його.

Неправильна експлуатація

- Неправильне або невідповідне за призначенням використання може призвести до пошкодження пристрою.
- Пристрій можна використовувати лише в безперечному технічному стані, що гарантує безпечну експлуатацію.
- Пристрій можна використовувати лише якщо приєднання знаходяться в безперечному технічному стані, що гарантує безпечну експлуатацію пристрою.
- Пристрій можна використовувати лише тоді, коли він чистий.
- Слід використовувати тільки оригінальні запчастини. Ніколи не слід самостійно ремонтувати пристрій.
- Не можна здійснювати жодних модифікацій або змін у пристрої.

1.3 Використання за призначенням

Будь-яке відхилення від користування за прямим призначенням і/або інше використання приладу, ніж описано нижче, заборонено і вважається неправильним: використанням НЕ за цільовим призначенням.

Наступні види використання є використанням за призначенням:

- Приготування на грилі відповідних харчових продуктів.

1.4 Використання не за призначенням

Використання не за призначенням може призвести до серйозних травм людей та майна, спричинених електричною напругою, пожежею або ж високою температурою. За допомогою приладу можна виконувати лише роботи, описані в цій інструкції.

2 Загальна інформація

2.1 Відповідальність та гарантія

Уся інформація та вказівки, що містяться в даній інструкції з експлуатації, були викладені з урахуванням діючих норм і правил, сучасної інженерії, та наших знань і багаторічного досвіду. У разі замовлення спеціальних моделей приладу або ж якихось додатків, а також у випадку застосування новітніх технологій, доставлений прилад за деяких обставин може відрізнятись від пояснень та рисунків, що містяться в даній інструкції з експлуатації.

Виробник **не несе відповідальності** за пошкодження та дефекти приладу внаслідок:

- недотримання вказівок,
- використання не за призначенням,
- впровадження технічних змін користувачем,
- використання незатверджених запчастин.

Ми залишаємо за собою право вносити технічні зміни в прилад для підвищення його продуктивності та вдосконалення.

2.2 Захист авторських прав

Дана інструкція з експлуатації приладу, а також тексти, рисунки, фотографії та інші елементи, що містяться в ній, захищені авторським правом. Без письмової згоди виробника забороняється відтворювати зміст інструкції з експлуатації приладу в будь-якій формі та будь-яким способом (включаючи її фрагменти), а також використовувати та / або передавати її зміст третій стороні. Порушення вищезазначеного тягне за собою зобов'язання сплатити компенсацію. Ми залишаємо за собою право на подальший розгляд претензій.

2.3 Декларація про відповідність

Прилад відповідає чинним стандартам та директивам Європейського Союзу. Це підтверджено Декларацією відповідності ЄС. В разі потреби ми з радістю надішлемо Вам потрібну декларацію про відповідність.

3 Перевезення, упаковка та зберігання

3.1 Контроль доступу

Після отримання негайно переконайтесь, що прилад є повністю укомплектований та чи його не було пошкоджено під час перевезення. У разі видимих пошкоджень товару під час перевезення відмовтеся від його прийняття або ж домовтеся про його умовне прийняття. На транспортних документах / накладній транспортної компанії слід вказати розмір шкоди та скласти рекламцію. Про приховані збитки слід повідомити одразу після їх виявлення, оскільки про відшкодування збитків можна зголосити лише у відповідний строк подання претензій.

У разі відсутності деталей або аксесуарів, зверніться, будь ласка, до нашого Відділу обслуговування клієнтів.

3.2 Упаковка

Не викидайте, будь ласка, картонну коробку від приладу. Вона може знадобитися для зберігання приладу під час переїзду або при його доставці до нашого сервісного центру у разі будь-яких пошкоджень.

Упаковка та окремі компоненти виготовлені з вторинних матеріалів. Це, зокрема: пластикова плівка та пакети, картонна упаковка.

Утилізуючи упаковку, треба дотримуватись правил, що діють у даній країні.

Пакувальні матеріали, які можуть бути використані повторно, повинні підлягати вторинній переробці.

3.3 Зберігання

Упаковку слід зберігати закритою до часу встановлення приладу, а під час її зберігання слід дотримуватися інструкцій, розташованих назовні, щодо способу укладання та зберігання. Упаковку слід зберігати лише в наступних умовах:

- у закритих приміщеннях
- у сухому та вільному від пилу середовищі
- подалі від агресивних агентів
- в місці, захищеному від сонячних променів
- в місці, захищеному від механічних ударів.

У разі більш тривалого зберігання (понад три місяці) слід регулярно перевіряти стан усіх деталей та упаковки; При необхідності упаковку слід замінити.

4 Технічні параметри

4.1 Технічні дані

Модель / характеристики контактний гриль

- Керування: ручка, вручну
- Регулювання температури: термостатичне
- Контрольна лампочка: Увімк/Вимк., розігрівання
- Ємність для збирання жиру: так
- У комплекті: 1 щітка для чищення

Ми залишаємо за собою право на внесення технічних змін!

Назва:	Контактний гриль 1800 1R
Номер арт.:	A150670
Матеріал:	високоякісна сталь
Матеріал пластини гриля:	чавун, емальовано
Кількість вузлів гриля:	1
Модель поверхні для гриля:	рифлена
Діапазон температур от – до в °C:	50 - 300
Споживана потужність:	1,8 кВт 230 В 50 Гц
Розміри верхньої поверхні гриля (шир. х гл.) в мм:	214 x 214
Розміри нижньої поверхні гриля (шир. х гл.) в мм:	220 x 235
Розміри (шир. х гл. х вис.) в мм:	290 x 395 x 210
Вага в кг:	12,7

Назва:	Контактний гриль 1800 1G
Номер арт.:	A150669
Матеріал:	високоякісна сталь
Матеріал пластини гриля:	чавун, емальовано
Кількість вузлів гриля:	1
Модель поверхні для гриля:	гладка
Діапазон температур от – до в °C:	50 - 300
Споживана потужність:	1,8 кВт 230 В 50 Гц
Розміри верхньої поверхні гриля (шир. х гл.) в мм:	214 x 214
Розміри нижньої поверхні гриля (шир. х гл.) в мм:	220 x 235
Розміри (шир. х гл. х вис.) в мм:	290 x 395 x 210
Вага в кг:	12,7

UK

Назва:	Контактний гриль 1800 1GR
Номер арт.:	A150668
Матеріал:	високоякісна сталь
Матеріал пластини гриля:	чавун, емальовано
Кількість вузлів гриля:	1
Модель поверхні для гриля:	вгорі рифлена, внизу гладка
Діапазон температур от – до в °C:	50 - 300
Споживана потужність:	1,8 кВт 230 В 50 Гц
Розміри верхньої поверхні гриля (шир. х гл.) в мм:	214 x 214
Розміри нижньої поверхні гриля (шир. х гл.) в мм:	220 x 235
Розміри (шир. х гл. х вис.) в мм:	290 x 395 x 210
Вага в кг:	13,0

Назва:	Контактний гриль 3600 2R
Номер арт.:	A150671
Матеріал:	високоякісна сталь
Матеріал пластини гриля:	чавун, емальовано
Кількість вузлів гриля:	2
Модель поверхні для гриля:	рифлена
Діапазон температур от – до в °C:	50 - 300
Споживана потужність:	3,6 кВт 230 В 50/60 Гц
Розміри верхньої поверхні гриля (шир. х гл.) в мм:	215 x 215
Розміри нижньої поверхні гриля (шир. х гл.) в мм:	470 x 230
Розміри (шир. х гл. х вис.) в мм:	570 x 395 x 210
Вага в кг:	26,0

UK

Назва:	Контактний гриль 3600 2G
Номер арт.:	A150672
Матеріал:	високоякісна сталь
Матеріал пластини гриля:	чавун, емальовано
Кількість вузлів гриля:	2
Модель поверхні для гриля:	гладка
Діапазон температур от – до в °C:	50 - 300
Споживана потужність:	3,6 кВт 230 В 50/60 Гц
Розміри верхньої поверхні гриля (шир. х гл.) в мм:	215 x 215
Розміри нижньої поверхні гриля (шир. х гл.) в мм:	470 x 230
Розміри (шир. х гл. х вис.) в мм:	570 x 395 x 210
Вага в кг:	23,5

Назва:	Контактний гриль 3600 2GR
Номер арт.:	A150673
Матеріал:	високоякісна сталь
Матеріал пластини гриля:	чавун, емальовано
Кількість вузлів гриля:	2
Модель поверхні для гриля:	вгорі рифлена, внизу гладка
Діапазон температур от – до в °C:	50 - 300
Споживана потужність:	3,6 кВт 230 В 50/60 Гц
Розміри верхньої поверхні гриля (шир. x гл.) в мм:	215 x 215
Розміри нижньої поверхні гриля (шир. x гл.) в мм:	470 x 230
Розміри (шир. x гл. x вис.) в мм:	570 x 395 x 210
Вага в кг:	23,25

UK

4.2 Функції приладу

Гриль контактний оснащений гладкими/рифленими пластинами гриля з оптимальною теплопроводністю і він ідеально підходить для розігрівання плоского хліба, лаваша тощо, а також для приготуванні на грилі відповідних продуктів для приготування закусок.

4.3 Перелік складових частин приладу

A150670 / A150669 / A150668

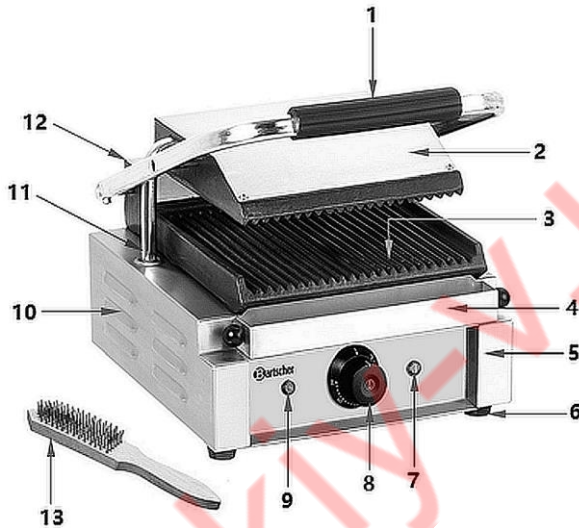


Рис. 1

- | | |
|--------------------------|---|
| 1. Ручка для керування | 2. Верхня пластина гриля |
| 3. Нижня пластина гриля | 4. Ємність для жиру |
| 5. Ніжки (4х) | 6. Контрольна лампочка нагрівання (помаранчева) |
| 7. Регулятор температури | 8. Контрольна лампочка роботи (зелена) |
| 9. Корпус | 10. Вентиляційні отвори |
| 11. Кабельна напрямна | 12. Захист ручки для обслуговування |
| 13. Щітка для чищення | |

A150671 / A150672 / A150673

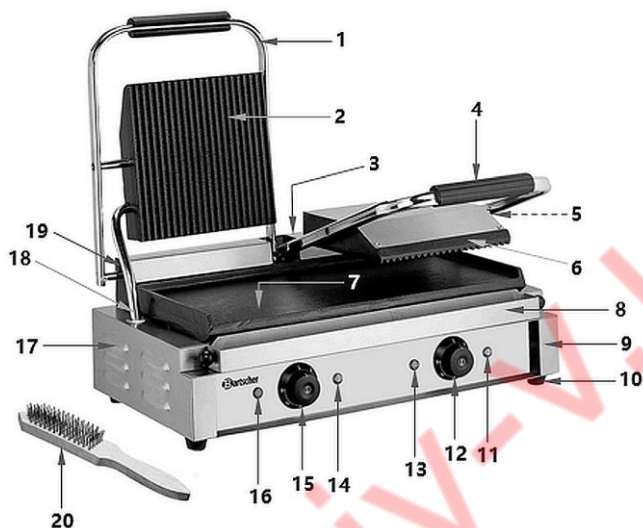


Рис. 2

1. Ручка керування ліва верхня пластина гриля
2. Верхня ліва пластина гриля
3. Кришка ручки керування права верхня пластина гриля
4. Ручка керування права верхня пластина гриля
5. Подача кабелю права зона нагрівання
6. Верхня права пластина гриля
7. Нижня пластина гриля з 2 зонами нагрівання
8. Ємність для жиру
9. Корпус
10. Ніжки (4x)
11. Контрольна лампочка нагрівання (помаранчева), права зона нагрівання
12. Регулятор температури правої зони нагрівання
13. Контрольна лампа роботи (зелена), права зона нагрівання
14. Контрольна лампочка нагрівання (помаранчева), ліва зона нагрівання
15. Регулятор температури лівої зони нагрівання
16. Контрольна лампа роботи (зелена), ліва зона нагрівання
17. Вентиляційні отвори
18. Подача кабелю ліва зона нагрівання
19. Кришка ручки керування ліва верхня пластина гриля
20. Щітка для чищення

5 Встановлення і експлуатація приладу

5.1 Встановлення приладу



ОБЕРЕЖНО!

Неправильне встановлення, налаштування, експлуатація, технічне обслуговування або неправильне поводження з пристроєм можуть призвести до травм у людей та пошкодження майна.

Розташування та встановлення, а також ремонт можуть проводитися тільки уповноваженою технічною службою відповідно до чинного законодавства в даній країні.

ВКАЗІВКА!

Виробник не несе відповідальності або гарантій за пошкодження, пов'язані з недотриманням норм або неправильним способом монтажу.

Розпакування / встановлення

- Розпакувати пристрій та видалити усі зовнішні та внутрішні елементи упаковки, а також захист на час транспорту.



ОБЕРЕЖНО!

Небезпека задушення!

Унеможливити дітям доступ до пакувальних матеріалів, таких як поліетиленові пакети та пінополістирольні елементи.

- Якщо на пристрої є захисна плівка, її слід зняти. Захисну плівку слід знімати повільно, щоб не залишився слід клею. Видалити залишки клею за допомогою відповідного розчинника.
- Слід поводитися обережно, щоб не пошкодити номінальну табличку та попереджувальні інструкції на пристрої.
- **Ніколи** не встановлюйте пристрій у вологому або мокрому середовищі.
- Пристрій повинен розташовуватися таким чином, щоб з'єднання були легко доступними для швидкого відключення, якщо виникне потреба.
- Пристрій слід розміщувати на поверхні з наступними властивостями:
 - рівна, з достатньою вантажопідйомністю, водостійка, суха і стійка до високих температур

- досить велика, щоб можна було працювати з пристроєм без перешкод
 - легкодоступна
 - яка має хорошу вентиляцію.
- Дотримуватись достатньої відстані від країв столу. Прилад міг би перекинутися і впасти.
 - Дотримуватись відстані не менше 20 см від горючих стін та інших предметів.

Підключення до струму

- Переконайтесь, що технічні дані пристрої (див. номінальну табличку) відповідають технічним характеристикам локальної електромережі.
- Підключити пристрій до одинарної, правильно забезпеченої розетки із захисним контактом. Не підключати прилад до багатократної розетки.
- Приєднувальний провід прокласти так, щоб ніхто не міг ходити по ньому і не спотикатися, зачіплюючись за нього.

5.2 Експлуатація приладу



ПОПЕРЕДЖЕННЯ

Небезпека опіків!

Під час роботи пластини гриля, ємність для збирання жиру та зовнішні поверхні **сильно нагріваються, і залишаються гарячими протягом деякого часу після вимкнення пристрою.**

Не торкатись до гарячих поверхонь.

Під час роботи пристрою і безпосередньо після роботи слід доторкатися тільки до його ручки і елементів керування.

Небезпека отримання опіків при контакті з гарячою парою! При відкриванні пристрою під час роботи може виходити гаряча пара.

Слід завжди повільно та обережно відкривати пристрій, використовуючи для цього ручку для керування.

Небезпека отримання опіків у результаті контакту з гарячим жиром, бризками жиру!

Захистити руки та обличчя від можливих бризок жиру.

Користуватися захисними рукавицями.

Перед першим використанням

1. Перед початком експлуатації, пристрій слід очистити згідно з інструкціями, наведеними в розділі **6 «Очищення»**.
2. У передній частині пристрою під нижньою пластиною гриля помістити ємність для збирання жиру.
3. Перед першим використанням нагрівати пристрій без продуктів у відкритому положенні близько години, встановивши температуру на 180 °C - 200 °C. Дотримуватися вказівок розділу **«Запуск»**.

Через технологічні залишки під час нагрівання може виникати дим. Однак це не становить ризику для користувача і не свідчить про те, що пристрій несправний. Під час чергового використання пристрою, дим не буде з'являтися. Під час першого розігрівання слід забезпечити відповідну вентиляцію.

4. Три, чотири рази змастити пластини гриля харчовим жиром.

Запуск

1. Підключити пристрій до одинарної розетки з заземленням. Загориться зелена контрольна лампочка роботи.
2. За допомогою регулятора температури встановити необхідну температуру. Як тільки регулятор температури переключиться на потрібне налаштування, загориться червона контрольна лампочка розігрівання. Температуру можна регулювати в діапазоні від 50 °C до 300 °C. Рекомендуємо вибирати максимальну температуру від 200 °C до 250 °C. Після ввімкнення пристрою необхідно близько 10 хвилин, щоб досягти температури 250 °C. Після досягнення заданої температури червона контрольна лампочка гасне. Якщо температура знизиться на 10 °C, відбудеться повторне включення нагрівача і червона контрольна лампочка розігрівання загориться повторно.

Приготування страв

1. Відкрити пристрій за допомогою ручки для обслуговування і підняти верхню пластину гриля вгору.
 2. Залежно від продукту, який буде готуватися на грилі, пластини гриля слід змастити невеликою кількістю харчового масла, щоб уникнути пригорання продукту.
 3. Вкласти продукти для приготування на грилі на пластину гриля.
 4. Закрити пристрій за допомогою ручки для обслуговування.
- Немає необхідності перевертати продукт, що готується на грилі, так як обидві пластини гриля нагріваються.
5. Спостерігати за продуктом під час всього процесу приготування.
 6. Зняти готовий продукт з поверхні пластини гриля.

УВАГА!

При знятті готових страв не слід використовувати тверді або гострі предмети, щоб не пошкодити поверхню пластин гриля.

Вимкнення пристрою

1. Якщо пристрій не використовується, регулятор температури слід повернути в положення «0».
2. Від'єднати пристрій від розетки (витягнути вилку з розетки!).

Ємність для збирання жиру

На передній частині нижньої пластини гриля є ємність для збору жиру, куди збирається рослинний і тваринний жир, що стікає.

1. Під час роботи необхідно слідкувати за ємністю для збирання жиру.
2. Ємність для збирання жиру слід регулярно виймати і спорожнювати після того, як пристрій, ємність для збирання жиру і її вміст охолонуть.

Термостат захисту від перегріву

Пристрій оснащений захисним термостатом, який активується в разі перегріву пристрою, і вимикає пристрій.

У разі спрацювання захисного термостата слід виконати наступні дії:

- від'єднати пристрій від розетки (витягнути вилку з розетки!).
- почекати, поки пристрій охолоне
- натиснути штифт RESET, який знаходиться в нижній частині пристрою

Якщо захисний термостат активується повторно протягом короткого проміжку часу, слід звернутися в сервісний центр.

6 Очищення

6.1 Інформація на тему безпеки під час чищення

- Перед чищенням пристрій необхідно відключити від мережі живлення.
- Залишити пристрій для повного охолодження.
- Звертати увагу, щоб в пристрій не потрапляла вода. Не занурювати пристрій під час чищення у воду чи інші рідини. Для очищення пристрою не використовувати струмінь води під тиском.
- Не використовувати для очищення пристрою будь-які гострі або металеві предмети (ніж, виделка тощо). Гострі предмети можуть пошкодити пристрій і призвести до ураження електричним струмом, якщо він контактує з провідними частинами.
- Не використовувати для очищення будь-які абразивні чистячі засоби, що містять розчинники або їдкі чистячі засоби. Вони можуть пошкодити поверхню.

6.2 Очищення

1. Прилад слід чистити щоденно.

УВАГА!

Переконатися, що всередину приладу не потрапила вода, рослинна олія або інший жир.

2. Корпус, ручку для обслуговування, зовнішню частину верхньої платини гриля слід очищати за допомогою вологої серветки. У разі більш сильних забруднень можна використовувати м'який миючий засіб.
3. Верхню і нижню пластини для випікання очистити зсередини за допомогою м'якої, вологої серветки і м'якого миючого засобу. У разі необхідності можна використовувати м'який миючий засіб.
4. Більш стійкі забруднення на рифлених пластинах гриля слід видаляти за допомогою щітки для чищення, що додається до приладу.
5. У разі більш стійкого забруднення змастити теплі пластини гриля маслом зсередини, і залишити на кілька хвилин.
6. Рифлені пластини гриля протирати зсередини вологою серветкою.
7. Далі осушити пластини гриля за допомогою м'якої серветки.

УВАГА!

Перед початком очищення слід спочатку почекати, поки ємність для збирання жиру і її вміст охолонуть.

8. Знімну ємність для збирання жиру слід мити теплою водою з використанням м'якого миючого засобу.
9. Осушити ємність для збирання жиру і повторно вставити в прилад.

7 Можливі несправності

У таблиці нижче описані можливі причини та способи усунення роботи або помилок, що виникають під час роботи пристрою. Якщо несправності неможливо усунути, слід звернутися до сервісного центру.

Помилка	Можлива причина	Рішення
Прилад підключений до джерела електроживлення, температура встановлена, помаранчева контрольна лампочка розігрівання світиться, але пластини гриля не нагріваються	Пошкоджений регулятор температури	Звернутися в сервісний центр
	Пошкоджено один з нагрівальних кабелів	Звернутися в сервісний центр
	Спрацював запобіжний термостат	Дати приладу охолонути і натиснути штифт RESET, який знаходиться в нижній частині приладу.
Прилад підключений до джерела живлення, регулятор температури активований, помаранчева контрольна лампочка розігрівання світиться, але немає можливості встановити температуру	Пошкоджений регулятор температури	Звернутися в сервісний центр
Помаранчева контрольна лампочка розігрівання не горить, не дивлячись на те, що прилад включений, і процес приготування на грилі проходить нормально	Пошкоджена контрольна лампочка розігрівання	Звернутися в сервісний центр

Помилка	Можлива причина	Рішення
Зелена контрольна лампочка роботи не горить, хоча прилад включений	Невідповідне електроживлення або його відсутність	Перевірити подачу електроживлення, а також електричний провід на предмет пошкодження
	Пошкоджено запобіжник	Перевірити подачу електроживлення, а також електричний провід на предмет пошкодження
Прилад підключений до джерела електроживлення, але пластини гриля не нагріваються	Температура не встановлена	Встановити температуру
	Пошкоджено нагрівачі в пластинах гриля	Звернутися в сервісний центр
Прилад підключений до мережі, але не працює	Спрацював запобіжний термостат	Вимкнути прилад з джерела електроживлення, дати йому охолонути, потім натиснути на штифт RESET в нижній частині приладу. Якщо прилад не працює після цих дій, слід звернутися в сервісну службу.

UK

8 Утилізація

Електричні пристрої



Електричні прилади мають такий символ. Електричне обладнання повинно бути видалено і утилізовано належним і екологічним способом. Не можна утилізувати електричні прилади разом з побутовими відходами. Відключити пристрій від джерела живлення та видалити з нього приєднувальний кабель.

Електричне обладнання слід доставити до визначених пунктів збору.