



## Витрины Тепловые RTR 120L/160L



Инструкция по эксплуатации

Спасибо за выбор и покупку нашего продукта. Перед использованием внимательно прочтите инструкцию по эксплуатации для правильного применения.

**Содержание:**

1. Общая справка
2. Детализовка
3. Безопасность
4. Подготовка к использованию и электропитание
5. Эксплуатация
6. Техобслуживание
7. Предостережение
8. Основные параметры
9. Схема соединений

## Общая справка:

1. Эта инструкция по эксплуатации описывает установку, обслуживание и уход за прибором и служит важным информационным источником и справочником.

2. Инструкция по эксплуатации является частью продукта и должна храниться в доступном месте для персонала по установке, эксплуатации, ухода и чистки прибора.

## Детализировка:



## Безопасность:

■ Во избежание опасности и для обеспечения оптимальной эффективности, не используйте модификации или альтернативы для устройства, если они не одобрены производителем.

Эксплуатация устройства возможно только в технически правильных и безопасных условиях.

■ Во время работы устройство должно быть под наблюдением. Держать в безопасном месте от детей.

\* Сохраняйте инструкцию. При перепродаже устройства инструкция должна быть в комплекте.

\* Используйте оборудование в соответствии с инструкцией.

\* Эксплуатация устройства возможна только в помещении.

\* Любые технические вмешательства, как правило сборка и техобслуживание должны производиться квалифицированным специалистом.

\* Этот прибор не предназначен для использования лицами (включая детей) с ограниченными физическими, сенсорными или умственными способностями или с недостаточным опытом и знаниями, если только они не находятся под контролем или

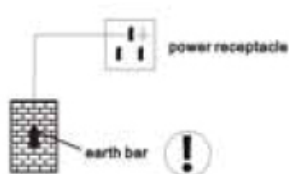
инструктированием по вопросам использования прибора со стороны лиц, ответственных за их безопасность.

\* Дети должны быть под присмотром, чтобы они не играли с прибором.

### Подготовка к использованию и электропитание:

#### Эксклюзивный разъем питания:

Гнездо для подключения проводов должно быть хорошо заземлено.



#### Никаких переходников:

Во избежание пожара никогда не подключайте несколько устройств с витриной через переходник.



#### Защита кабеля:

Внимательно следите за целостностью кабеля во избежание пожара в случае утечки.



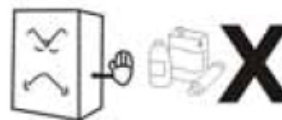
#### Запрещен контакт с водой:

Во избежание замыкания, никогда не допускайте чтобы поверхность витрины находилась в воде.



#### Оградить от легковоспламеняющихся и взрывоопасных веществ:

Никогда не ставьте воспламеняющиеся и взрывчатые вещества в тепловую витрину, такие как бензин, алкоголь, клей.



## Эксплуатация:

Установка: Разместите устройство на устойчивую прочную и не термочувствительную поверхность.

- Ни в коем случае не ставьте устройство на легковоспламеняющиеся поверхности (такие как: скатерть, ковры, и т.д.)
- Не устанавливайте рядом с каминами, электрическими плитами /обогревателями или другими, излучающими тепло, устройствами.
- Располагайте устройство так, чтобы розетка была доступна легко.

## Операции:

- \* Перед первым использованием, очистите внутреннюю часть витрины с помощью мягкой ткани и моющего средства. Затем дождитесь, пока оборудование высохнет.
- Извлеките чашу для воды из устройства. Заполните чашу водой и установите во внутрь.
- \* Подключите устройство к заземленной розетке.
- Установите температуру в соответствии с перечнем продуктов. Вы можете выбрать желаемую температуру в диапазоне от 30°C до 90°C.
- \* Температура внутреннего нагрева будет отображена на переднем дисплее. Поместите продукты в соответствующие контейнеры, перед тем как положить их в витрину. Во избежание ожога используйте защитные перчатки при помещении или извлечении продукции.
- \* Для перемещения пищи используйте заднюю дверь.
- \* Для освещения используйте внутренний свет.
- \* Извлекать устройство из розетки можно, только если оно не в рабочем состоянии.

## Техобслуживание:

Перед началом ремонта или чистки, убедитесь, что устройство отключено и охлаждено.

- \* Не используйте кислотные вещества и убедитесь в том, что вода не проникла в устройство.
- \* Во избежание удара электрическим током, не погружайте устройство и кабель в воду или другие жидкости.

## Чистка:

- \* Устройство должно регулярно чиститься.
- \* Чистка как внутри, так и снаружи должна быть с помощью мягкой ткани и легкого моющего средства.
- \* Соблюдайте в чистоте чашу для воды.
- \* После всех процедур используйте мягкую ткань, что бы протереть устройство.
- \* Убедитесь в качестве чистки перед использованием витрины.

- Время от времени проверяйте исправность шнура питания. Никогда не используйте устройство, если кабель поврежден. В случае повреждения кабеля, он должен быть замен квалифицированным специалистом.
- Только квалифицированный специалист должен выполнять ремонт и техобслуживание. Ни в коем случае не пытайтесь исправить устройство самостоятельно.

### Предостережения:

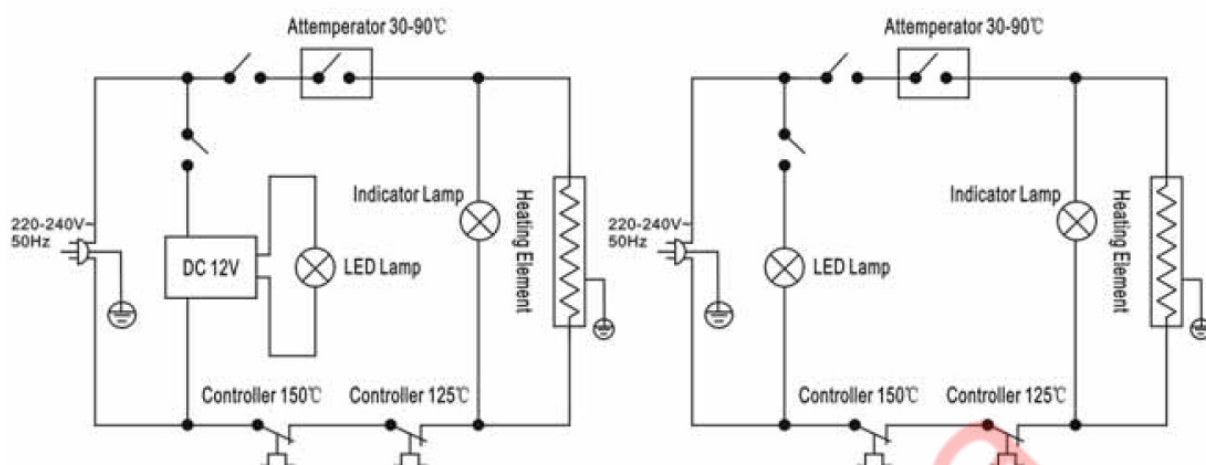
Дети должны быть под присмотром, чтобы они не играли с прибором.

- Если шнур питания поврежден, он должен быть замен производителем, его сервисным агентом или аналогичным квалифицированным специалистом для того, чтобы избежать опасности.

### Основные параметры:

Параметры/Модель	RTR-120L	RTR-160L
Диапазон температур (С)	30-90	30-90
Номинальная мощность(W)	1100	1500
Номинальный ток (A)	4.75	6.3
Напряжение(V)	220-240	220-240
Номинальная частота(Hz)	50	50
Объем(L)	120	160
Масса нетто(kg)	48	56
Степень водонепроницаемости	IPX4	IPX4
Габариты(mm)	678x568x670	857x568x670
Габариты упаковки (mm)	749x627x731	928x627x731
Мощность лампы(W)	2(LED)	2.5(LED)

## Схема соединений:



## Примечание:

1. Электрическая схема и параметры на табличке продукта являются окончательными, если они были изменены.
2. Дизайн может быть улучшен без предварительного уведомления.



## Значение перечеркнутого мусорного бака:

**Не выбрасывайте электроприборы вместе с бытовыми отходами**

**В случае попадания оборудования на свалку, опасные вещества могут просочиться в подземные воды и попасть в пищевую промышленность, что принесет вред нашему здоровью.**

**При замене старых запчастей на новые, продавец должен забрать старые.**