



HURAKAN

ПАСПОРТ

ПОДРІБНЮВАЧ ВІДХОДІВ

МОДЕЛІ: HKN-FWD370A, HKN-FWD370B

HKN-FWD450A



Увага!

Дане обладнання призначене для використання на підприємствах громадського харчування та використовується для подрібнення харчових відходів та їх подальшої утилізації через систему каналізації.

ВСТУП

Наші подрібнювачі відходів є повністю інноваційними, сучасними та корисними пристроями на кожній кухні. Вони можуть бути встановлені безпосередньо під зливним отвором раковини і допомагають подрібнювати та утилізувати такі відходи як невеликі кістки, рибні кістки, ячну шкаралупу, шкірку і відходи від фруктів та овочів. Все це робить життя на кухні більш простим та повним енергії. До складу конструкції входить високошвидкісний двигун з постійним магнітом, що володіє високою ефективністю. Всі його деталі, що контактують з водою, виконані з нержавіючої сталі і мають резистивні властивості по відношенню до корозії.

СПЕЦИФІКАЦІЯ

Увага: для подрібнення кісток краще використовувати потужніші моделі подрібнювачів. Необхідний діаметр зливного отвору для встановлення пристрою має бути в межах 86-92мм.

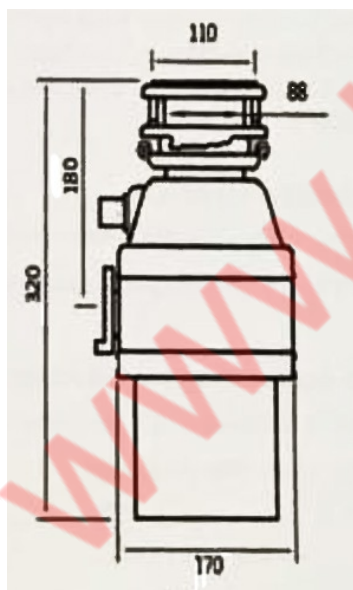
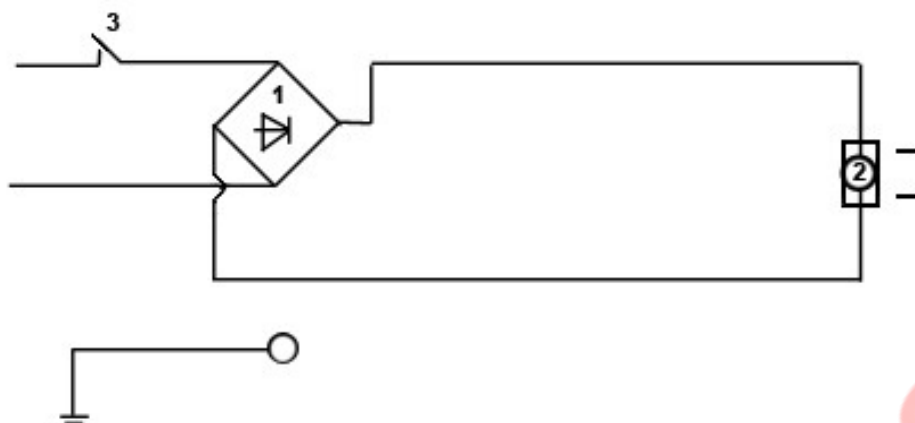


СХЕМА ЕЛЕКТРИЧНА ПРИНЦИПОВА



1. діодний міст випрямляча
2. електродвигун
3. перемикач захисту від перевантаження

Вимоги до електромережі:

- а) напруга живлення 220В, частота 50Гц. Електромережа, що підключається до пристрою, повинна витримувати навантаження в 10А. Перед підключенням мережа має бути знеструмлена;
- б) розетка для підключення пристрою має бути заземлена;
- в) у кнопковому перемикачі використовується система з відкритим контактом. Живлення не подаватиметься на подрібнювач, поки кнопка-перемикач не натиснута.

ВСТАНОВЛЕННЯ

1. Щоб від'єднати верхню частину пристрою від нижньої, натисніть двома руками на вузли кріплення та поверніть їх за годинниковою стрілкою.
2. Вийміть ударостійке кільце ущільнювача
3. Викрутіть контргайку
4. Вставте верхню частину подрібнювача зверху на зливний отвір, закрутіть контргайку і розмістіть кільце ущільнювача.
5. Надягніть нижню частину подрібнювача закрутивши її проти годинникової стрілки.
6. Перевірте зібрану конструкцію на наявність протікання.
7. Відкрийте кран із водою та увімкніть пристрій. Зачекайте хвилину і вимкніть. Знову перевірте подрібнювач на наявність протікання.

ЕКСПЛУАТАЦІЯ

1. Послідовність дій: відкрийте кришку, помістіть відходи у відсік, відкрийте воду та натисніть кнопку увімкнення.
2. Час безперервної роботи пристрою не повинен перевищувати 15 хвилин.
3. Промивайте пристрій проточною водою щоразу після використання. У разі накопичення жирних мас допускається додавання невеликої кількості миючого засобу.

БЕЗПЕКА

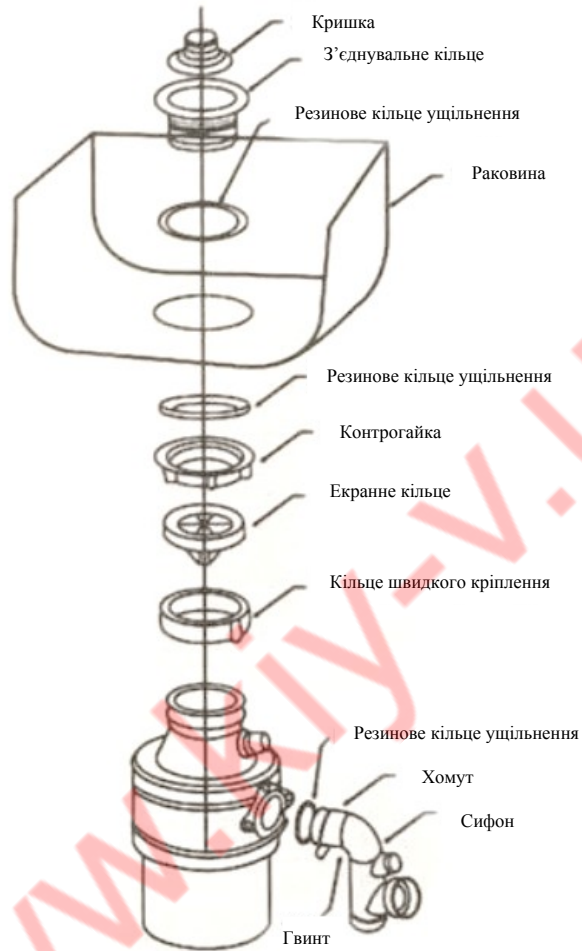
1. Забороняється використання пристрою дітьми без нагляду батьків.
2. Забороняється опускати пальці у зливний отвір під час роботи пристрою.
3. Розташуйте грязьовий щит належним чином, щоб уникнути розбризкування та потрапляння частинок відходів на одяг.
4. Захист від перевантаження спрацює автоматично, якщо випадково буде заблоковано ножа. Спочатку знеструмте пристрій, потім за допомогою пінцета витягніть блокуючу частину. Далі натисніть перемикач перевантаження для продовження роботи.
5. Поміщення у подрібнювач предметів з металу, пластику або скла **НЕ ДОПУСКАЄТЬСЯ**. Потраплення до нього таких предметів може вивести його з ладу.
6. Закривайте отвір подрібнювача кришкою, якщо Ви його не використовуєте.

УСУНЕННЯ НЕСПРАВНОСТЕЙ

Несправність	Причина	Метод виправлення
Не вмикається	Заблоковано робочий відсік	Вимкніть живлення та витягніть відходи з робочого відсіку
	Не увімкнено перемикач перевантаження	Натисніть кнопку перемикача перевантаження
	Немає підключення до електромережі	Перевірте підключення до електромережі
Протікання	Недостатньо щільно з'єднані частини подрібнювача	Підтягніть всі з'єднання
Різкий шум під час роботи	Щось дуже тверде потрапило до робочого відсіку	Вимкніть живлення та перевірте робочий відсік
Пристрій не працює, але чути шум двигуна	Робочий відсік заблоковано, а перемикач перевантаження пошкоджено	Зверніться до сервісного центру

СХЕМИ ПІД'ЄДНАННЯ

HKН-FWD370A, HKН-FWD450A



HKН-FWD370В

