



Контактний гриль AIRHOT CG / CG-FG /  
CGL / CGL-FG / CG-FF / DCG / DCG-FG / CGL-  
FF/ DCG-FF/ DCG-FFG

## Інструкція з експлуатації та технічного обслуговування



Зберігайте посібник користувача протягом життєвого циклу пристрою. Усі технічні та експлуатаційні характеристики, габаритні розміри та розрахункові характеристики, представлені в цьому Посібнику, можуть бути змінені без попередження.

Корпус контактної грилю виготовлений із нержавіючої сталі. Він має можливість регулювання температури верхньої і нижньої поверхні. У порівнянні з традиційними сковорідками, він має такі переваги, як швидке нагрівання, простота в експлуатації та відсутність часу марної роботи. Завдяки можливості регулювання відстані між верхньою та нижньою жарильною поверхнею гриль може бути використаний для продуктів різної товщини.

### **А. Характеристики.**

Модель	Габаритні розміри мм	Потужність кВт	Напруга В	Опис
<b>AIRHOT CG</b>	305x400x220	1,8	220	Одинарний. Розмір робочих поверхонь 236x277мм (нижня рифлена), 216x224 мм (верхня рифлена)
<b>AIRHOT CGL</b>	425x400x220	2,0	220	Одинарний. Розмір робочих поверхонь 356x277мм (нижня рифлена), 335x218мм (верхня рифлена)
<b>AIRHOT DCG</b>	600x400x220	3,6	220	335x218мм (верхня рифлена)
<b>AIRHOT CG-FG</b>	305x400x220	1,8	220	Подвійний. Розмір робочих поверхонь: 215x215мм (верхні рифлені), 496x277мм (нижня рифлена)
<b>AIRHOT CG-FF</b>	410x310x210	1,8	220	496x277мм (нижня рифлена)
<b>AIRHOT CGL-FG</b>	425x400x220	2,0	220	Одинарний. Розмір робочих поверхонь 236x277мм (нижня гладка), 216x224 мм (верхня рифлена)
<b>AIRHOT DCG-FG</b>	600x400x220	3,6	220	216x224 мм (верхня рифлена)
<b>AIRHOT CGL-FF</b>	425x400x210	2,2	220	Одинарний. Розмір робочих поверхонь 356x277мм (нижня гладка), 335x218мм (верхня гладка)
<b>AIRHOT DCG-FF</b>	580x400x210	3,6	220	335x218мм (верхня гладка)
<b>AIRHOT DCG-FFG</b>	580x400x210	3,6	220	Подвійний. Розмір робочих поверхонь: 215x215мм (верхня гладка), 335x218мм (нижня гладка)

## **В. Примітка.**

1. Перед початком роботи необхідно перевірити відповідність умов експлуатації розділу «Техніка безпеки» цього посібника.
2. Так як в установці, в середньому, часто є масло, необхідно тримати установку в горизонтальному стані для запобігання витікання масла.
3. Зважаючи на товщину продуктів, які ви готуєте, ви можете налаштувати відстань між верхньою та нижньою пластинами за допомогою відповідного регулятора, розташованого з боку нижньої пластини.

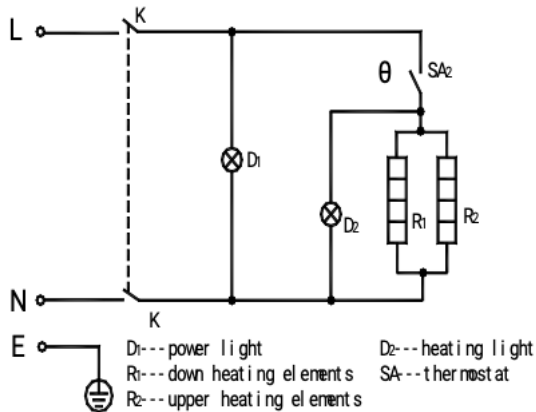
## **С. Транспортування та зберігання**

Під час транспортування будьте обережні, щоб не піддавати обладнання впливу сильних вібрацій і не стикати його з будь-чим іншим, не залишайте обладнання на відкритому повітрі або під прямим сонячним промінням протягом тривалого часу. Якщо це неминуче, намагайтеся запобігти потраплянню обладнання під дощ і намокання, зберігайте установку в приміщеннях, що добре провітрюються, в неагресивних повітряних середовищах, не перевертайте обладнання догори дном.

## **Д. Функціонування.**

1. Підключіть електроживлення та увімкніть перемикач на передній панелі, червоний індикатор загориться, це означає, що живлення до грилю подано.
2. Поверніть ручку термостата за годинниковою стрілкою та встановіть температуру, яка відповідає червоній точці, зелений індикатор загориться, верхня та нижня пластини почнуть нагріватися.
3. Коли пластини розігріються до потрібної температури, термостат відключить живлення автоматично, пластини перестануть нагріватися і зелений індикатор згасне. Коли температура опуститься нижче заданого значення, електрична схема увімкнеться, і пластини знову почнуть нагріватися, при цьому зелений індикатор горітиме. У цьому циклі забезпечуватиметься підтримка температури в заданому діапазоні.
4. Переміщенням ручки верхньої поверхні смаження ви можете налаштувати взаємне розташування верхньої і нижньої поверхні.

## E. Електрична схема



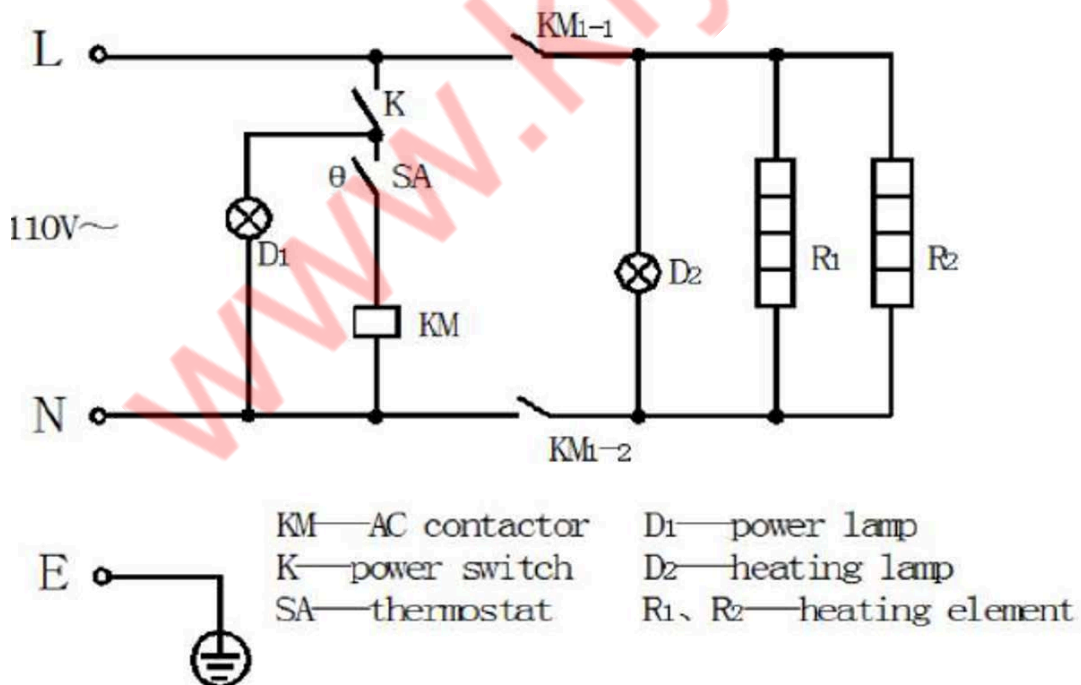
Power light – індикатор живлення

Down heating elements – нижні нагрівальні елементи

Upper heating elements – верхні нагрівальні елементи

Heating light – індикатор нагрівання

Thermostat – термостат



## **Ф. Техніка безпеки.**

1. Напруга живлення електромережі має бути такою ж, як і значення, вказане на табличці обладнання, різниця не може перевищувати  $\pm 10\%$ .
2. Гриль повинен бути встановлений на плоску та стійку поверхню з гарною вентиляцією.
3. Інші предмети не можуть бути встановлені поблизу вимикача.
4. Перед початком роботи необхідно перевірити підключення.
5. Дане обладнання не призначене для використання хворими людьми, людьми з розладами розуму, які не відповідають за свої вчинки, або психічно неврівноваженими людьми, а також дітьми, крім випадків, коли забезпечується належне керівництво та допомога особами, які відповідають за безпеку дітей. Слідкуйте за дітьми та не дозволяйте їм грати поблизу обладнання.
6. Також необхідно вжити заходів для запобігання падінню обладнання, якщо воно встановлено на будь-які столи або полиці.

## **Г. Спосіб догляду**

1. Не мийте гриль повністю у воді, тому що ви можете пошкодити електричні пристрої для нагрівання.
2. Грати помийте за допомогою губки та мильної води, тільки не використовуйте металеві губки, це може пошкодити поверхню.
3. Після вологого очищення насухо протріть поверхні сухим рушником.

**Увага: Для очищення обладнання не використовуйте парогенератор.**