

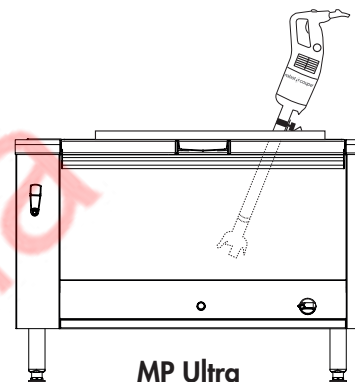
MP 350 Ultra Combi



EasyPlug



▶ Для фабрик-кухонь/больших столовых, интенсивное использование



MP Ultra

A

ОПИСАНИЕ МОДЕЛИ

Для приготовления супов-пюре, овощных супов, овощных пюре, фруктовых муссов. Специально для интенсивного использования.

Функция «Венчик» для приготовления картофельного пюре, блинного теста, взбитых сливок.

B

ТЕХНИЧЕСКОЕ ОПИСАНИЕ

Ручной миксер MP 350 Ultra Combi - Однофазный 230В/50/1. Мощность 440 Вт - Скорости от 1500 до 9000 об/мин в режиме миксер, от 250 до 1500 об/мин в режиме венчик. Нож, насадка и штанга высотой 350 мм полностью из нержавеющей стали. Система «EasyPlug»: съёмный шнур питания.

C

ТЕХНИЧЕСКИЕ ХАРАКТЕРИСТИКИ

Полезная мощность	440 Вт
Электрические характеристики	Однофазный 230В/50/1 2,1 А – поставляется со штепсельной вилкой
Переменная скорость	1500 - 9000 об/мин в режиме блендер 250 - 1500 об/мин в режиме венчик
Возможность переработки	95%
Вес-нетто	5,9 кг
Артикул	34860L

НОРМЫ

EN 12100-1 и 2-2004, EN 60204-1-2006, EN 12853,
EN 60529-2000 : IP55 и IP34

E

ХАРАКТЕРИСТИКИ ПРОДУКТА

МОТОРНЫЙ БЛОК

- Мощность 440 Вт.
- Вентиляционные отверстия находятся в верхней части моторного блока во избежание попадания влаги в аппарат.
- Для удобства обращения с миксером на моторном блоке имеется выступ, который позволяет удерживать миксер на краю кастрюли.
- Регулируемая скорость от 1500 до 9000 об/мин в режиме миксер и от 250 до 1000 об/мин в режиме венчик.
- Автoreгулировка скорости
- Запатентованная система « EasyPlug » для лёгкой замены шнура питания при его поломке.
- Благодаря системе намотки шнура питания, ручной миксер требует меньше места для хранения и служит ещё дольше.

ШТАНГА И НАСАДКА

- Нож, насадка и штанга, длиной 350 мм, полностью из нерж. стали
- Штанга оснащена съёмным ножом - эксклюзивное запатентованное изобретение компании Robot-Coupe.
- Герметичная насадка гарантирует долгий срок службы.

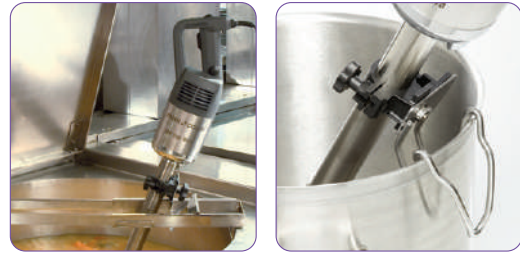
АКСЕССУАРЫ В КОМПЛЕКТЕ

- 1 настенное крепление для ручного миксера.
- 1 ключ для сборки и разборки ножа.

MP 350 Ultra Combi

F ДОПОЛНИТЕЛЬНЫЕ АКСЕССУАРЫ

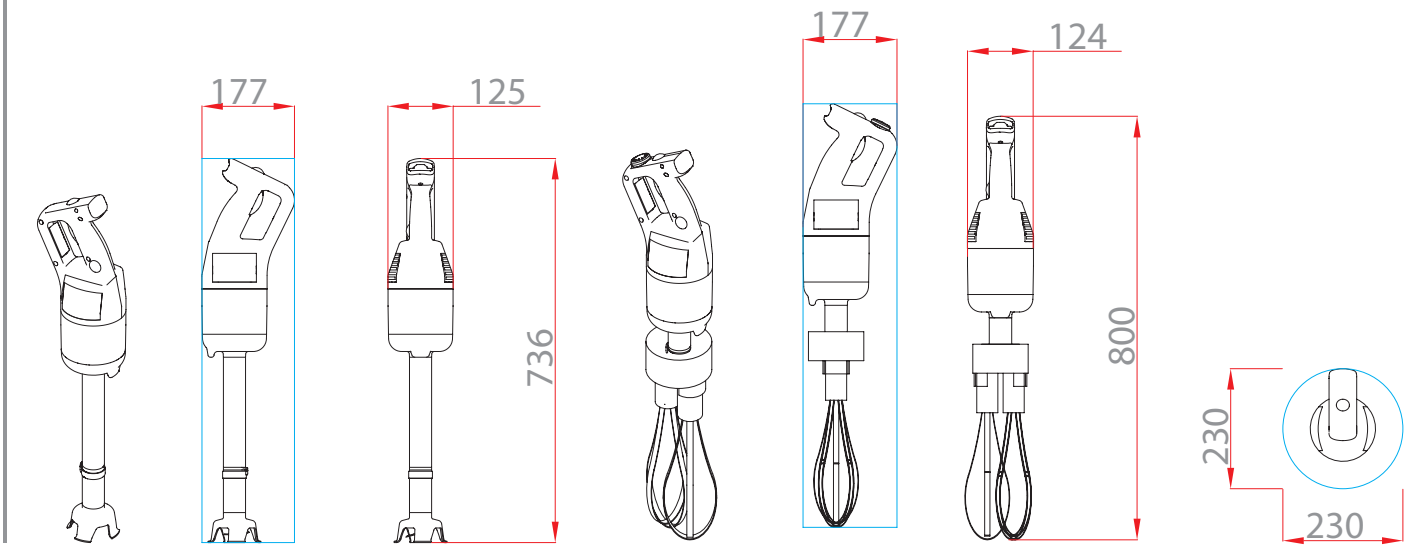
- 3 регулируемых крепления из нерж. стали:
 - арт. 27363 - для кастрюль диаметром от 330 до 650 мм
 - арт. 27364 - для кастрюль диаметром от 500 до 1000 мм
 - арт. 27365 - для кастрюль диаметром от 850 до 1300 мм
- 1 универсальное крепление:
 - арт. 27358 - для крепления на краю кастрюли



www.kiy-v.ua

G ЧЕРТЕЖИ

230 B/50/1 – поставляется со шнуром питания и штепсельной вилкой



MP 350 Ultra Combi