

robot coupe *coupe*®

Version "D"



CL 60 • CL 60 V.V.

СОДЕРЖАНИЕ

■ ГАРАНТИЯ

■ ВАЖНЫЕ МЕРЫ ПРЕДОСТОРОЖНОСТИ

■ ВЫ ПРИОБРЕЛИ ОВОЩЕРЕЗКУ CL 60 • CL 60 V.V. Вариант "D"

■ ВВОД В ЭКСПЛУАТАЦИЮ АППАРАТА

- Рекомендации по подключению
- Панель управления

■ ФУНКЦИИ ВОРОНОК И ИХ НАСАДОК

- Автоматическая воронка
- Воронка с рычагом
- Воронка с трубками
- Направляющая для фруктов и овощей

■ ПРОЦЕДУРЫ СБОРКИ

- Автоматическая воронка
- Воронка с рычагом
- Воронка с трубками

■ ИСПОЛЬЗОВАНИЕ И ВЫБОР ДИСКОВ

■ ОЧИСТКА

■ ТЕХУХОД

- Ножи, гребенки и терки
- Уплотнительное кольцо

■ ТЕХНИЧЕСКИЕ ХАРАКТЕРИСТИКИ

- Вес
- Габаритные размеры
- Высота рабочей поверхности
- Уровень шума
- Электрические характеристики

■ ЗАЩИТА

■ НОРМЫ

■ CL60 V.V. С ПЕРЕМЕННОЙ СКОРОСТЬЮ

■ ТЕХНИЧЕСКИЕ ДАННЫЕ

- Изображение в разобранном виде
- Электросхемы и монтажная схема

ПРЕДЕЛ ГАРАНТИИ ROBOT-COUPÉ S.N.C.

Ваш аппарат ROBOT-COUPÉ имеет гарантию сроком на один год с даты покупки: данная гарантия относится только к официальному изготовителю марки, его дистрибьютору или импортеру.

Если вы покупаете аппарат ROBOT-COUPÉ у дистрибьютора, исходной является его гарантия (в этом случае проверьте сроки и условия этой гарантии с вашим дистрибьютором).

Гарантия ROBOT-COUPÉ не распространяется на гарантию дистрибьютора, однако в случае отсутствия последней гарантия ROBOT-COUPÉ будет действительной с некоторыми оговорками в зависимости от рынка.

Гарантия ROBOT-COUPÉ S.N.C. распространяется только на неисправности, связанные с материалом и/или сборкой.

ГАРАНТИЯ ROBOT-COUPÉ S.N.C. НЕ РАСПРОСТРАНЯЕТСЯ НА СЛЕДУЮЩЕЕ:

1 - Повреждения оборудования из-за неправильного или несоответствующего использования, падения аппарата или другие подобные повреждения, вызванное неправильным выполнением инструкции в части сборки, установки, использования, чистки, обслуживания и т. д.).

2 - Заточка или замена лезвий, затупившихся, испорченных или изношенных после определенного времени использования, считающегося нормальным или чрезмерным.

3 - Детали и/или стоимость замены или ремонта лезвий, ножей, поверхностей, насадок, испачканных, поцарапанных, поврежденных, искривленных или изменивших цвет.

4 - Любые изменения, добавления или ремонт, выполненные не уполномоченным предприятием.

5 - Перевозка аппарата в/из сервисного центра.

6 - Стоимость установки или тестирования новых деталей или комплектов (напр., чаши, диски, лезвия, насадки), замененных по собственному усмотрению.

7 - Расходы, связанные с изменением направления вращения трехфазного электродвигателя (ответственность несет установщик).

8 - ПОВРЕЖДЕНИЯ, ВЫЗВАННЫЕ ТРАНСПОРТИРОВКОЙ. Видимые или невидимые повреждения лежат на ответственности перевозчика. Пользователь должен известить об этом перевозчика и экспедитора сразу по получении товара, или как только он обнаружит повреждение, если речь идет о невидимом повреждении.

ХРАНИТЕ ЗАВОДСКУЮ УПАКОВКУ, которая пригодится в случае проверки перевозчика.

Гарантия ROBOT-COUPÉ S.N.C. ограничивается заменой неисправных деталей или аппаратов: ROBOT-COUPÉ S.N.C., а также все его филиалы или аффилированные предприятия, его дистрибьюторы, агенты, управляющие, служащие или страховщики не несут ответственность за ущерб, потерю или косвенные расходы, связанные с аппаратом или невозможностью его использования.

ВАЖНЫЕ МЕРЫ ПРЕДОСТОРОЖНОСТИ



ВНИМАНИЕ! Во избежание несчастных случаев (электротравмы, ранения и пр.) и для снижения материального ущерба, нанесенного неправильным использованием вашего аппарата, внимательно прочитайте следующие инструкции и строго соблюдайте их выполнение. Это поможет вам лучше ознакомиться с аппаратом и правильно его использовать. Прочитайте полностью данные рекомендации и ознакомьте с ними всех лиц, пользующихся аппаратом.

РАСПАКОВКА

- Осторожно выньте из упаковки все оборудование, а также все принадлежности или специальную оснастку, находящиеся в коробках.
- Соблюдайте **ОСТОРОЖНОСТЬ** при распаковке режущих инструментов: ножей, дисков и др.

УСТАНОВКА

- Рекомендуется устанавливать аппарат на устойчивую поверхность.

ПОДКЛЮЧЕНИЕ

- Убедитесь, что напряжение вашей электросети соответствует напряжению, указанному на заводской табличке корпуса двигателя, и что она рассчитана на необходимую силу тока.
- Обязательно подсоедините аппарат к розетке с заземлением.
- При трехфазном напряжении убедитесь, что инструмент вращается в направлении, обратном часовой стрелке.

РАБОТА

- Соблюдайте осторожность при работе с режущими инструментами (дисками или ножами).

ПРОЦЕДУРА СБОРКИ

- Строго соблюдайте различные процедуры сборки (см. стр. 98) и убедитесь, что все принадлежности правильно установлены.

ИСПОЛЬЗОВАНИЕ

- Никогда не пытайтесь убрать предохранительные системы и блокировки.
- Никогда не вставляйте посторонние предметы в рабочую емкость.
- Никогда не проталкивайте пищевые продукты рукой.
- Не перегружайте аппарат.
- Никогда не включайте порожний аппарат.

ОЧИСТКА

- В целях предосторожности перед операциями очистки всегда отключайте ваш аппарат.
- Систематически очищайте аппарат и его принадлежности по окончании работы.
- Не погружайте блок двигателя в воду.
- Для алюминиевых деталей используйте подходящее моющее средство.

- Для пластмассовых деталей не используйте моющие средства с высокой щелочностью (высокая концентрация натрия или аммиака).
- Robot-Coupe ни в коем случае не несет ответственность за несоблюдение пользователем элементарных правил санитарной гигиены.

ТЕХУХОД

- Перед любыми операциями на электрических частях в обязательном порядке отключайте аппарат.
- Регулярно проверяйте состояние прокладок или колец, а также исправность предохранительных систем.
- Тщательно соблюдайте процедуры техухода и проверяйте принадлежности, особенно в случае использования коррозионных продуктов (лимонная кислота и пр.).
- Никогда не пользуйтесь аппаратом в случае повреждения шнура питания или вилки, или если аппарат плохо работает или был поврежден.
- При любых аномалиях в работе обращайтесь в сервисный центр.

ВЫ ПРИОБРЕЛИ ОВЩЕРЕЗКУ CL 60 • CL 60 V.V. ВАРИАНТ "D"

Овощерезки CL 60 – это аппараты, идеально приспособленные для удовлетворения профессиональных нужд. По мере их использования вы откроете многообразие их возможностей.

Модель **CL 60 Вариант "D"** изготовлена из нержавеющей стали (блок двигателя и воронка целиком из нержавеющей стали). Она имеет **2 скорости 375 и 750 об/мин** для повышения точности нарезки и быстроты.

Модель имеет **воронки 4 типов**, сочетающих высокую производительность с качеством нарезки и дающих возможность выбора оптимального варианта машины. **Воронки наклоняются вместе с блоком двигателя**, что обеспечивает компактность и лучшую устойчивость.

CL60 имеет широкий ассортимент дисков-ножей и решеток для обеспечения высокого качества нарезки фруктов и овощей: прямые и фигурные ломтики, стружка, соломка, брусочки, кубики и картофель фри.

Эффективность аппарата откроет вам новые возможности в кулинарии.

Простая конструкция аппарата обеспечивает удобную очистку: все детали, находящиеся в контакте с продуктами и часто используемые, легко снимаются и очищаются.

Для вашего удобства в этой инструкции описываются различные операции сборки и разборки.

Данная инструкция содержит важную информацию для пользователя, которая поможет ему максимально использовать овощерезку CL 60.

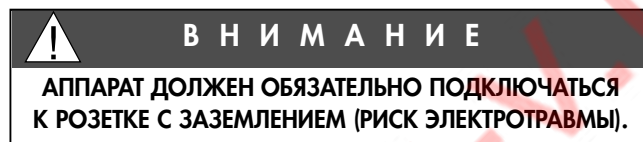
Поэтому мы настоятельно рекомендуем перед первым использованием аппарата внимательно прочитать данную инструкцию.

Несколько помещенных здесь примеров приготовления помогут вам быстро ознакомиться с аппаратом и оценить его преимущества.

ВВОД В ЭКСПЛУАТАЦИЮ АППАРАТА

• РЕКОМЕНДАЦИИ ПО ПОДКЛЮЧЕНИЮ

Перед подключением убедитесь, что напряжение вашей электросети соответствует напряжению, указанному на заводской табличке двигателя.



CL60 ТРАХФАЗНАЯ

Модель CL 60 ROBOT-COUPE оснащена различными типами двигателей:

- 230/400 В переключаемый / 50 Гц / 3-фазн.
- 400 В / 50 Гц / 3-фазн.
- 220 В / 60 Гц / 3-фазн.
- 380 В / 60 Гц / 3-фазн.

Аппарат поставляется с неизолированным кабелем, который достаточно подсоединить к вилке, соответствующей вашей электросети. Кабель состоит из 4 проводов, один из которых подсоединяется к земле, а остальные три – к трем фазам.

Если вы располагаете вилкой с 4 контактами:

- 1) Подсоедините зеленый и желтый заземляющий провод к контакту заземления.
- 2) Подсоедините три другие провода к оставшимся контактам.

Если вы располагаете вилкой с 5 контактами: так как аппараты ROBOT-COUPE не нуждаются в подсоединении к нейтрали, пятая вилка остается свободной.

Затем включите аппарат вхолостую и убедитесь, что нож правильно вращается в направлении, обратном часовой стрелке.

Красная стрелка на крышке указывает направление вращения дисков. Если диск вращается в направлении часовой стрелки, переключите два провода:

ЗЕЛЕНЬЙ/ЖЕЛТЫЙ – провод заземления, НЕ ОТСОЕДИНЯТЬ ЕГО

Переключите либо: **❶ и ❷**
❶ и ❸
❷ и ❸

CL60 V.V. ОДНОФАЗНАЯ (переменная скорость)

Эта модель оснащена трехфазным двигателем 180-260 В/50-60 Гц.

Питание аппарата, однако, **однофазное**, т. к. вариатор частоты преобразует однофазный ток в трехфазный, приспособленный к двигателю.

Аппарат поставляется с неизолированным кабелем, который достаточно подсоединить к вилке, соответствующей вашей электросети. Кабель состоит из 3 проводов, один из которых подсоединяется к земле, а два других – к фазе и нейтрали.

Розетка должна быть рассчитана минимум на 20 А.

• ПАНЕЛЬ УПРАВЛЕНИЯ



Кнопка останова

2 зеленые кнопки:



Кнопка включения 1-й скорости 375 об/мин



Кнопка включения 2-й скорости 750 об/мин



CL60 V.V. : Переменная скорость от 100 до 1000 об/мин.

ФУНКЦИИ ВОРОНОК И ИХ НАСАДОК

• АВТОМАТИЧЕСКАЯ ВОРОНКА

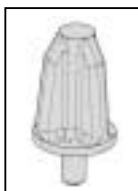
Эта воронка предусмотрена для нарезки с большой загрузкой и идеально подходит, например, для терки моркови или нарезания картофеля.



Автоматическая воронка не приспособлена для некоторых видов специфической нарезки, как, например :

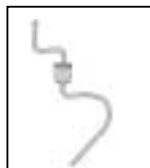
- нарезка длинных овощей (для этого предусмотрена воронка с трубкой),
- нарезка объемистых овощей, размер которых не позволяет вводить их в воронку (для этого предусмотрена воронка с рычагом).

Автоматическая воронка обеспечивает все виды нарезки. Однако для нарезки кубиками рекомендуется использовать воронку с трубкой или с рычагом для получения хорошего результата. Лоток, установленный на воронке, упрощает непрерывную подачу продуктов.



Для крепления диска к валу двигателя имеется специальный инструмент – **мешалка**. Она имеет также функцию направляющей для овощей. Для использования автоматической воронки обязательно требуется ее смонтировать.

Рукоятка предусмотрена для высвобождения крупных овощей в случае их блокирования.



• ВОРОНКА С РЫЧАГОМ

Воронка с рычагом (площадь 227 см²) специально разработана для нарезки объемистых овощей, таких, как капуста, сельдерей, салат и т. п. Она имеет **встроенную трубку (Ø 58 мм)** для нарезки длинных и нежных продуктов.



Модель CL60, оборудованная воронкой с рычагом, обеспечивает все виды нарезки фруктов и овощей, за исключением нарезки длинных продуктов.

ВАЖНОЕ ЗАМЕЧАНИЕ: Эта воронка **не предусмотрена для приготовления картофеля фри** и не приспособлена для соответствующих насадок.

Воронка с рычагом имеет два типа насадок:



1) **загрузочный конус** предусмотрен для поддержания диска при нарезке всех овощей, кроме капусты,

2) **выталкиватель** предусмотрен исключительно для нарезки капусты. С его помощью можно измельчить или натереть целый качан капусты без предварительного измельчения.

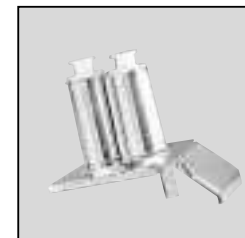


Имеется также **специальный инструмент** для **снятия** выталкивателя.

• ВОРОНКА С ТРУБКАМИ

ВОРОНКА С ПРЯМЫМИ ТРУБКАМИ

Воронка имеет две прямые трубки диаметром 75 мм, вставку 50 мм и два толкателя 50 и 70 мм. Благодаря вставке диаметр трубок может модулироваться.



Эта воронка предусмотрена для нарезки длинных овощей, таких как морковь, огурцы, лук-порей и пр. или для нарезки нежных продуктов типа томатов, бананов и т. п. Трубки могут использоваться также в качестве направляющих для обеспечения оптимальной точности и качества нарезки для специальных приготовлений.

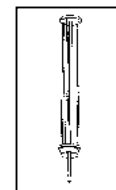
ВОРОНКА С ПРЯМЫМИ И НАКЛОННЫМИ ТРУБКАМИ

Эта воронка с прямой трубкой используется так же, как и предыдущая, однако в отличие от нее она имеет наклонную трубку, предусмотренную специально для косой нарезки.



Для крепления диска к этим воронкам не требуется никаких специальных инструментов.

• НАПРАВЛЯЮЩАЯ ДЛЯ ФРУКТОВ И ОВОЩЕЙ



К прямым трубкам можно приспособить направляющую (по спецзаказу) для однородной загрузки фруктов и овощей, обеспечивающую оптимальное постоянное качество нарезки.

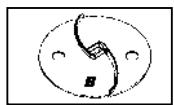
ПРОЦЕДУРЫ СБОРКИ

• АВТОМАТИЧЕСКАЯ ВОРОНКА

1) Поставьте блок двигателя перед собой, и установите диск-сбрасыватель на дне емкости:



СТОРОНА А вверх для нежных овощей или citrusовых (томаты, грибы...).



СТОРОНА В вверх для остальных фруктов и овощей.

2) Установите выбранный вами диск или насадку:



а) **Вы выбрали диск для нарезки ломтиками, стружкой или соломкой:**

Установите диск на валу двигателя. Убедитесь, что диск вставлен правильно, вращая его в направлении часовой стрелки.

б) **Вы выбрали диск для нарезки кубиками:**

Имеется решетка и диск-измельчитель для нарезки кубиками.

Диски-измельчители могут устанавливаться с решеткой для нарезки кубиками, соответственно:

решетка нарезки кубиками / измельчитель	5x5 мм	8x8 мм	10x10 мм	14x14 мм	20x20 мм	25 мм
5 мм	•					
8 мм		•				
10 мм			•			
14 мм				•		
20 мм					•	
25 мм						•

Комбинации, выделенные серым цветом, могут поставяться по заказу.



Установите выбранную решетку для нарезки кубиками и убедитесь, что выступ решетки хорошо вошел в выемку блока двигателя.

Установите затем соответствующий диск-измельчитель, и прокрутите его в направлении часовой стрелки.



в) **Вы выбрали комплект для приготовления фри:**

Он состоит из решетки и диска-измельчителя специально для картофеля фри.

Установите решетку для приготовления фри в отсек овощерезки.

Убедитесь, что она правильно установлена, гребенка должна находиться на уровне сброса.

Установите затем соответствующий диск-измельчитель и прокрутите его в направлении часовой стрелки, чтобы проверить правильность его установки.



3) Зафиксируйте мешалку на валу двигателя



4) Установите автоматическую воронку на валу двигателя так, чтобы крепежная лапка находилась перед вами с правой стороны.

5) Вставьте стержень шарнира в предусмотренное для него место, расположенное сзади корпуса. Заблокируйте затем крышку на блоке двигателя с помощью крепежной лапки.



6) Установите лоток для продуктов на воронку.



7) Вставьте рукоятку в центральную втулку воронки. Поворачивайте ее до тех пор, пока пластмассовая деталь не войдет во втулку.

• ВОРОНКА С РЫЧАГОМ

Для последующей сборки диска-эжектора, диска-измельчителя, диска-терки или насадок для нарезки кубиками выполните те же операции, что и для автоматической воронки, параграфы 1) и 2).

ВАЖНОЕ ЗАМЕЧАНИЕ: Эта воронка **не предусмотрена для приготовления картофеля фри** и не приспособлена для соответствующих насадок.

3) Привинтите загрузочный конус или выталкиватель, в зависимости от вида овощей, на вал двигателя. Напоминаем, что загрузочный конус используется при нарезке любых овощей, кроме капусты, для которой предусмотрен выталкиватель.



4) Установите воронку с рычагом на блок двигателя. Крепежная лапка находится перед вами с правой стороны.

Вставьте стержень шарнира в предусмотренное для него место, расположенное сзади корпуса. Заблокируйте затем крышку на блоке двигателя с помощью крепежной лапки.



• ВОРОНКА С ТРУБКАМИ

Параграфы 1) и 2) идентичны процедурам сборки автоматической воронки.



3) Установите одну из двух воронок на валу двигателя так, чтобы крепежная лапка находилась перед вами с правой стороны.

4) Вставьте стержень шарнира в предусмотренное для него место, расположенное сзади корпуса. Крепежная лапка находится перед вами с правой стороны.



5) При использовании направляющей для фруктов и овощей предварительно очистите их до насаживания на металлический стержень, затем переверните направляющую, не забывая при этом поддерживать рукой последний продукт, и установите направляющую на прямой трубке или вставке.

СМЕНА ДИСКА:

Перед сменой диска выключите ваш аппарат (красная кнопка).

1) Поставьте блок двигателя перед собой, правой рукой разблокируйте алюминиевую крепежную лапку, служащую для блокировки воронки на блоке двигателя.

2) а) **автоматическая воронка**

Наклоните автоматическую воронку.

б) **воронка с рычагом**

Поднимите рычаг для высвобождения емкости, и поворачивайте его влево так, чтобы наклонить воронку назад и отвинтить загрузочный конус или выталкиватель. В случае выталкивателя используйте предусмотренный для этого инструмент.

в) **воронка с трубками**

Снимите предварительно вставки и толкатели, выньте воронку, наклоняя ее назад, чтобы высвободить емкость.

3) Снимите диск, приподнимая его за края.

Если вы используете комплект для нарезки кубиками, рекомендуется снять комплект решетка + диск одновременно. Снимите затем диск-сбрасыватель с помощью двух отверстий.

В случае блокировки диска слегка поверните его в направлении против часовой стрелки с помощью диска-сбрасывателя.

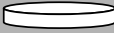




4) Если вы монтируете комплект для нарезки кубиками, рекомендуется протереть емкость влажной тряпкой или губкой, особенно решетку, на которую устанавливается решетка. Всегда используйте хорошо очищенную решетку.

5) Приступайте затем к сборке дисков, сбрасывателя, измельчителя, терки или диска для нарезки кубиками, как описано в предыдущем разделе пп. 1) и 2) для соответствующей воронки.

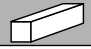
6) Теперь можно снова включить аппарат.

ИСПОЛЬЗОВАНИЕ И ВЫБОР ДИСКОВ

Полный ассортимент идеально сбалансированных дисков из литого алюминия обеспечивает разнообразную качественную нарезку фруктов и овощей: дольками, фигурными ломтиками, стружкой, брусочками, полосками, кубиками и приготовление картофеля фри.

ПРЯМЫЕ ЛОМТИКИ 	
E 0,8	капуста
E 1	морковь / капуста / огурцы / лук / картофель / лук-порей
E 2 / E 3	лимон / морковь / грибы / капуста / картофель / огурцы / кабачки / лук / лук-порей / перец
E 4 / E 5	баклажаны / свекла / морковь / грибы / огурцы / перец / редька / салат / картофель / томаты
E 8 / E 10	баклажаны / картофель / кабачки / морковь
E / 14	картофель / кабачки / морковь
ФИГУРНЫЕ ЛОМТИКИ 	
E 2	свекла / картофель / морковь / кабачки
E 3	свекла / картофель / морковь / кабачки
E 5	свекла / картофель / морковь / кабачки
ТЕРКА 	
R 1,5	сельдерей / сыр
R 2	морковь/сельдерей/сыр
R 3	морковь
R 5	капуста / сыр
R 7	капуста / сыр
R 9	капуста / сыр
	Пармезан / шоколад
	Редька
СОЛОМКА 	
V 2x2	морковь / сельдерей / картофель
V 2x4	морковь / свекла / кабачки / картофель
V 2x6	морковь / свекла / кабачки / картофель
V 4x4	баклажаны / свекла / кабачки / картофель
V 6x6	баклажаны / свекла / сельдерей / кабачки / картофель
V 8x8	сельдерей / картофель
КУБИКИ 	
M 5x5	картофель / морковь / кабачки
M 8x8	картофель / морковь / кабачки / свекла / репа
M 10x10	картофель / морковь / кабачки / свекла / репа
M 14x14	картофель / морковь / кабачки / свекла / репа
M 20x20	картофель / морковь / кабачки / свекла / репа
M 25x25	картофель / морковь / кабачки / свекла / репа / дыня / арбуз

В стандартном варианте оборудование для приготовления фри двух размеров 8 x 8 мм и 10 x 10 мм имеется только для модели CL60, оборудованной автоматической воронкой и воронкой с трубками.

КАРТОФЕЛЬ ФРИ 	
F 8x8	картофель
F 10x10	картофель

ОЧИСТКА

ВНИМАНИЕ!

В целях предосторожности перед любыми операциями очистки рекомендуется всегда отключать аппарат (во избежание риска электротравм).

Снимите головку овощерезки, предварительно высвободив стержень шарнира и разблокировав крепежную лапку, затем снимите диск, приподнимая его за края, и решетку (в случае ее использования) с ее опорой, а затем – диск-сбрасыватель.

Теперь вы можете приступить к полной очистке аппарата.

Во избежание почернения алюминия не рекомендуется использовать для очистки посудомоечную машину, предпочтительно мыть овощерезку руками с помощью моющего средства для посуды.

В случае использования посудомоечной машины рекомендуется применять моющее средство специально для алюминия.

Никогда не погружайте блок двигателя в воду, очищайте его с помощью влажной тряпки или губки.

ВАЖНОЕ ЗАМЕЧАНИЕ

Убедитесь, что используемое моющее средство можно применять для пластмассовых изделий. Некоторые моющие средства имеют высокую щелочность (например, высокую концентрацию натрия или аммиака) и не могут применяться для пластмассовых изделий во избежание их быстрого повреждения.

ТЕХУХОД

• НОЖИ, ГРЕБЕНКИ И ТЕРКИ

Ножи дисков-измельчителей, гребенки дисков для нарезки соломкой и терки являются изнашиваемыми деталями, поэтому рекомендуется периодически заменять их для обеспечения постоянного хорошего качества нарезки.

• УПЛОТНИТЕЛЬНОЕ КОЛЬЦО

Уплотнительное кольцо на оси двигателя должно регулярно смазываться (использовать безопасное для пищи масло).

В целях сохранения идеальной герметичности двигателя рекомендуется регулярно проверять степень износа уплотнительного кольца и заменять его, в случае необходимости.

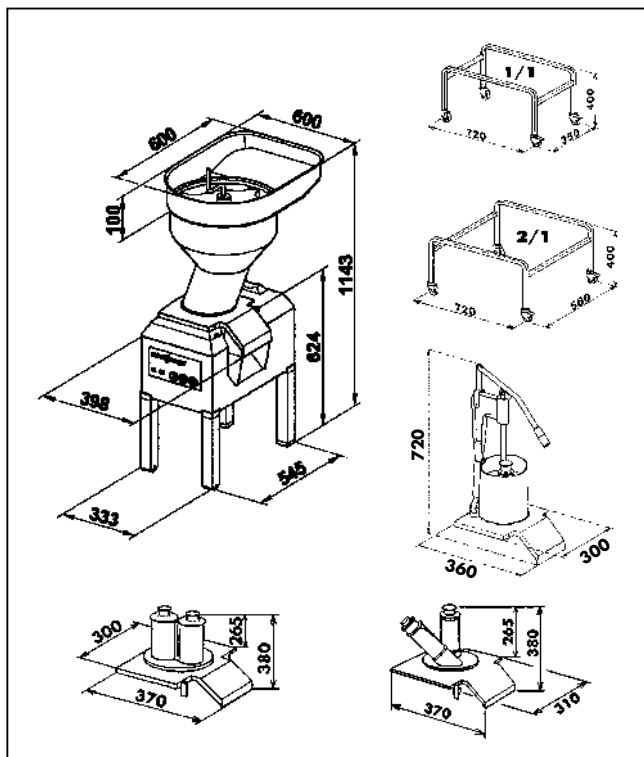
Замена кольца очень проста и не требует разборки двигателя; настоятельно рекомендуется постоянно проверять его состояние.

ТЕХНИЧЕСКИЕ ХАРАКТЕРИСТИКИ

• ВЕС

CL 60	вес нетто	вес в упаковке
Блок двигателя	43 кг	57 кг
Автомат. вор.	13 кг	16 кг
Вор. с рычагом	7 кг	12 кг
Вор. с трубками	8 кг	11 кг
Тележка	8 кг	10 кг
Диск	0,5 кг	0,6 кг

• ГАБАРИТНЫЙ РАЗМЕРЫ (в мм)



• ВЫСОТА РАБОЧЕЙ ПОВЕРХНОСТИ

Рекомендуется устанавливать CL 60 на ровной поверхности. Так как аппарат устанавливается на полу, указания по высоте отсутствуют.

• УРОВЕНЬ ШУМА

Уровень шума, эквивалентный акустическому давлению при работе процессора вхолостую, составляет менее 70 дБ(А).

• ЭЛЕКТРИЧЕСКИЕ ХАРАКТЕРИСТИКИ

Однофазный аппарат CL 60 V.V.

Двигатель	Скорость (об/мин)	Мощность (Вт)	Ток (А)
230 В/50-60 Гц	100-1000	1500	5,8

Трехфазный аппарат CL 60

Двигатель	Скорость (об/мин)	Мощность (Вт)	Ток (А)
230/400В/50 Гц переключаемая	375 750	1200 1500	230 В=4,5 400 В=2,6 230 В=4,1 400 В=2,3
400 В/50 Гц	375 750	1440 1500	2,7 3,4
220 В/60 Гц	450 900	1430 1500	4,7 6,5
380 В/60 Гц	450 900	1390 1500	2,5 3,5

ЗАЩИТА

Модель CL 60 имеют магнитную систему защиты, приводящую к остановке двигателя в момент открытия воронки или емкости, предотвращая доступ ко всем работающим режущим инструментам.

В момент поднятия крышки двигатель останавливается.

Для возобновления работы аппарата достаточно заблокировать крышку с помощью крепежной лапки, и нажать на кнопку включения.

Эти модели имеют предохранительную систему защиты от перегрева, которая автоматически останавливает двигатель при очень длительной работе или перегрузке.

В таком случае подождать полного охлаждения аппарата, и вновь включить его.

При использовании воронки с рычагом его поднятие останавливает двигатель. Для возобновления работы достаточно опустить рычаг

ВНИМАНИЕ!

Диски являются режущими инструментами, соблюдайте осторожность при работе с ними.

НАПОМИНАНИЕ

Никогда не пытайтесь убрать предохранительные системы и блокировки.

Никогда не вводите посторонние предметы в рабочий отсек.

Никогда не проталкивайте продукты рукой.

Не перегружайте аппарат.

НОРМЫ

АППАРАТЫ СООТВЕТСТВУЮТ:

- Положениям европейских директив, а также национальному законодательству, в которое они преобразованы:
- Директива по механизмам, модифицированная 98/37/СЕЕ,
- Директива по низкому напряжению 73/23/СЕЕ,
- Директива по электромагнитной совместимости 89/336/СЕЕ,
- Директива по материалам и оборудованию, находящимся в контакте с пищевыми продуктами 89/109/СЕЕ,
- Директива по материалам и оборудованию из пластмассы, находящимся в контакте с пищевыми продуктами 90/128/СЕЕ,
- Положениям стандартизированных европейских норм, указанных выше, а также норм в отношении техники безопасности и гигиены:
- EN 292 - 1 и 2: безопасность механизмов – общие принципы разработки,
- EN 60204 - 1 (1992): безопасность механизмов – электрооборудование аппаратов – общие правила,
- Для овощерезок EN 1678.
- Следующей французской норме:
- Для овощерезок U 64-051.

CL60 V.V. С ПЕРЕМЕННОЙ СКОРОСТЬЮ

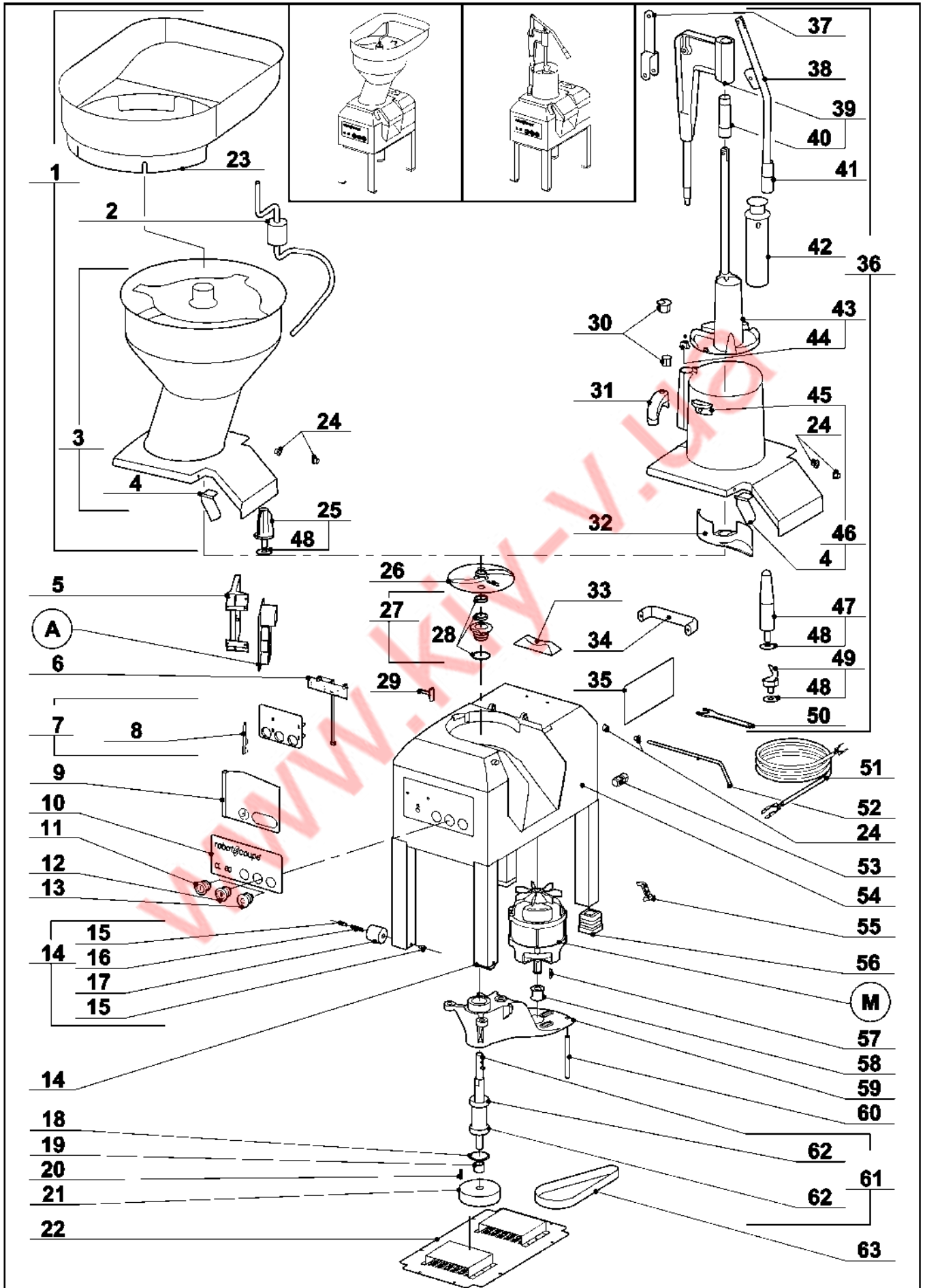
• ОСОБЕННОСТИ

Модель CL 60 V.V. с переменной скоростью обеспечивает повышенную точность нарезки благодаря диапазону скоростей **от 100 до 1000 об/мин.**

Регулируемая скорость позволяет точно выбрать скорость в зависимости от типа нарезки и вида обрабатываемых фруктов и овощей.

Стандартная модель CL 60 V.V. с переменной скоростью **оборудована автоматической воронкой полностью из нержавеющей стали. По спецзаказу она может оборудоваться воронкой с рычагом и воронкой с трубками.**

www.kiy-v.ua



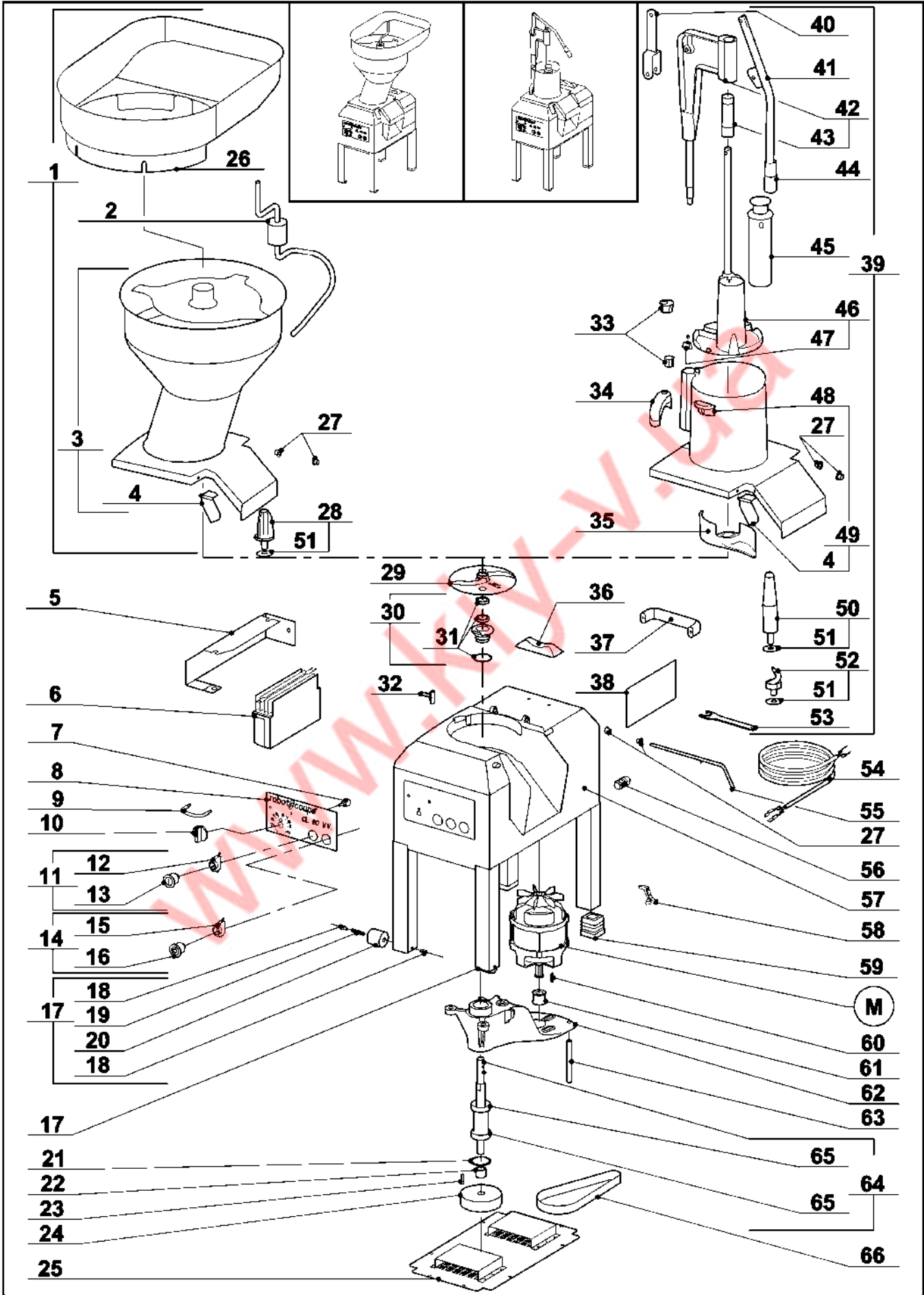
<i>Index</i>	<i>Pièce / Part</i>	<i>Désignation</i>	<i>Description</i>
1	28 108	GOULOTTE AUTOMATIQUE INOX	/ STAINLESS STEEL BULK FEED HEAD
2	117 775	MANIVELLE	/ CRANK
3	29 928	GOULOTTE	/ FEED HEAD
4	29 925	ENS. TAQUET D'ACCROCHAGE	/ LID LATCH ASSEMBLY
5	117 809	SUPPORT PLATINE	/ CIRCUIT BOARD SUPPORT
6	117 813	CARTE BOUTONS	/ SWITCHES BOARD
7	29 533	ENS. SUPPORT PLATINE	/ CONTROL BOARD SUPPORT ASSEMBLY
8	117 703	CLAVETTE FIXATION PLASTIQUE	/ PLASTIC KEY
9	118 586	SUPPORT PLATINE	/ CONTROL BOARD SUPPORT
10	407 092	PLAQUE FRONTALE	/ FRONT PLATE
11	502 170	BOUTON VERT VITESSE 1	/ GREEN KNOB SPEED 1
12	503 268	BOUTON VERT VITESSE 2	/ GREEN KNOB SPEED 2
13	502 169	BOUTON ROUGE	/ RED KNOB
14	29 908	ENS. ROULETTE	/ WHEEL ASSEMBLY
15	118 566	AXE ROULETTE	/ WHEEL SHAFT
16	118 567	RESSORT ROULETTE	/ WHEEL SPRING
17	118 565	ROULETTE	/ WHEEL
18	200 008	CIRCLIPS Ø 52 INT	/ BUSHING
19	118 584	ENTRETOISE H 22,5	/ SPACER H 22,5
20	203 157	CLAVETTE 6x6x30	/ KEY 6x6x30
21	118 585	POULIE RECEPTRICE	/ DRIVEN PULLEY
22	103 889	PLAQUE DE FOND	/ BOTTOM PLATE
23	117 774	PLATEAU D'ALIMENTATION	/ FEEDING TRAY
24	29 058	ENS BAGUE EPAULEES	/ SHOULDERED RING ASSEMBLY
25	117 777	AGITATEUR	/ AGITATOR
26	102 690	DISQUE EVACUATEUR	/ DISCHARGE PLATE
27	29 907	ENS. DOUILLE ETANCHEITE	/ SEALING SOCKET ASSEMBLY
28	29 906	ENS. JOINTS ETANCHEITE	/ SEALS ASSEMBLY
29	29 451	ENS. ILS COUVERCLE	/ LID SAFETY SWITCH ASSEMBLY
30	29 926	ENS. BAGUES DE GUIDAGE	/ PLASTIC BUSHINGS ASSEMBLY
31	29 705	PORTE AIMANT	/ MAGNET HOLDER
32	118 420	EVACUATEUR CHOUX	/ CABBAGE DISCHARGE PADDLE
33	39 087	BUTEE COUVERCLE CAOUTCHOUC	/ RUBBER LID STOP
34	500 561	POIGNEE	/ HANDLE
35	407 295	PLAQUE DISQUES	/ DISCS PLATE
36	28 104	GOULOTTE A LEVIER	/ PUSHER LEVER FEED HEAD
37	103 205	BIELLETTE	/ SMALL ROD
38	29 710	ENS. LEVIER	/ LEVER ASSEMBLY
39	118 335	ENS. SUPPORT LEVIER	/ PUSHER SUPPORT ASSEMBLY
40	118 331	BAGUE DE GUIDAGE	/ PLASTIC BUSHING
41	509 200	POIGNEE PLASTIQUE	/ PLASTIC HANDLE
42	118 397	POUSOIR PLASTIQUE	/ PLASTIC PUSHER
43	118 333	POUSOIR ALUMINIUM	/ ALUMINIUM PUSHER
44	29 706	ENS. BUTEE POUSSOIR	/ PUSHER STOP ASSEMBLY
45	117 321	BUTEE ANTI FRICTION	/ ANTI FRICTION STOP
46	29 929	ENS. COUVERCLE	/ LID ASSEMBLY
47	29 156	ENS. CONE CHARGEMENT	/ FEEDING CONE ASSEMBLY
48	117 200	RONDELLE	/ WASHER
49	29 692	ENS. EVIDEUR	/ SCOOPER ASSEMBLY
50	118 436	CLEF EVIDEUR	/ SCOOPER WRENCH
51	503 272	CABLE D'ALIMENTATION	/ POWER CORD
52	118 582	TIGE DE VERROUILLAGE	/ LOCKING ROD
53	39 071	ENSEMBLE ARRET DE CABLE	/ STRAIN RELIEF ASSEMBLY
54	29 924	ENSEMBLE BATI	/ MOTOR HOUSING FRAME ASSEMBLY
55	29 914	ENS. ILS TAQUET D'ACCROCHAGE	/ LID LATCH SAFETY SWITCH ASSEMBLY

<i>Index</i>	<i>Pièce / Part</i>	<i>Désignation</i>	<i>Description</i>	
56	118 527	PIED CAOUTCHOUC	/	RUBBER FOOT
57	203 164	CLAVETTE 6x6x25	/	KEY 6x6x25
58	100 869	POULIE MOTRICE	/	DRIVING PULLEY
59	118 529	SUPPORT MECANIQUE	/	MECHANICAL SUPPORT
60	203 104	VIS D'APPUI	/	SUPPORTING SCREW
61	29 915	ENS. AXE	/	SHAFT ASSEMBLY
62	504 328	ROULEMENT	/	BALL BEARING
63	500 845	COURROIE 670 5M 25	/	BELT 670 5M 25
A		PLATINE	/	CONTROL BOARD
M		MOTEUR	/	MOTOR
Machine		Voltage	A	M
2781 / 2786 / 2791		400/50/3	103 700	303 105
2782 / 2787 / 2792		380/60/3	103 700	303 107
2783 / 2788 / 2793		220/60/3	103 700	303 106
2784 / 2789 / 2794		230/400/50/3	113 700	303 108

www.kiy-v.ua

robot coupe®

CL 60 D V.V.



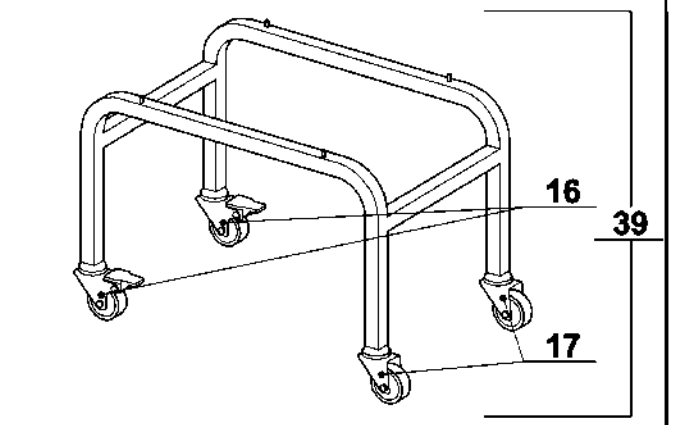
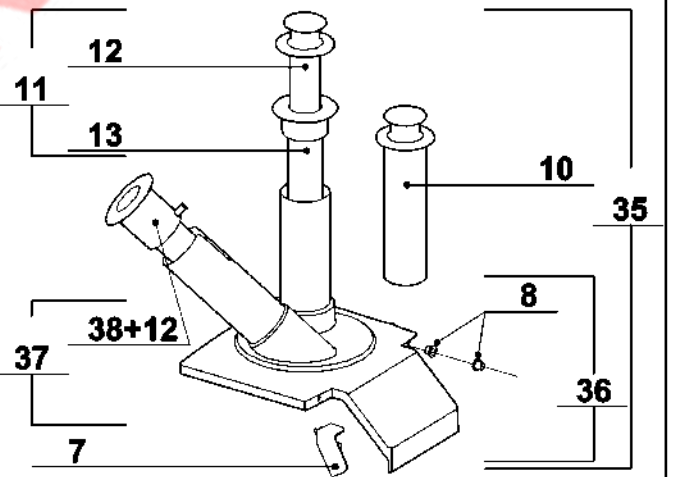
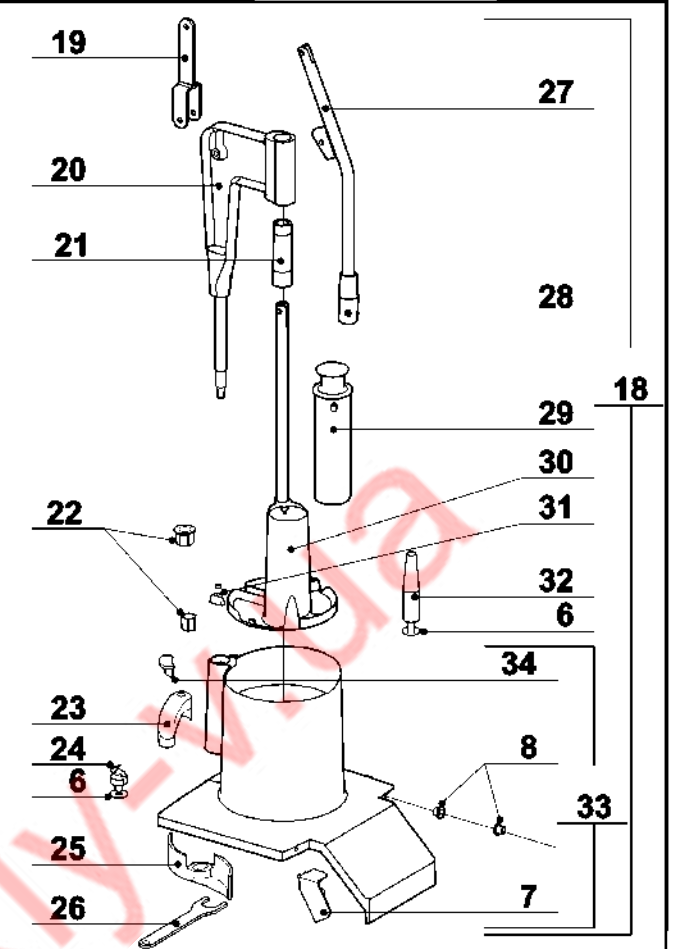
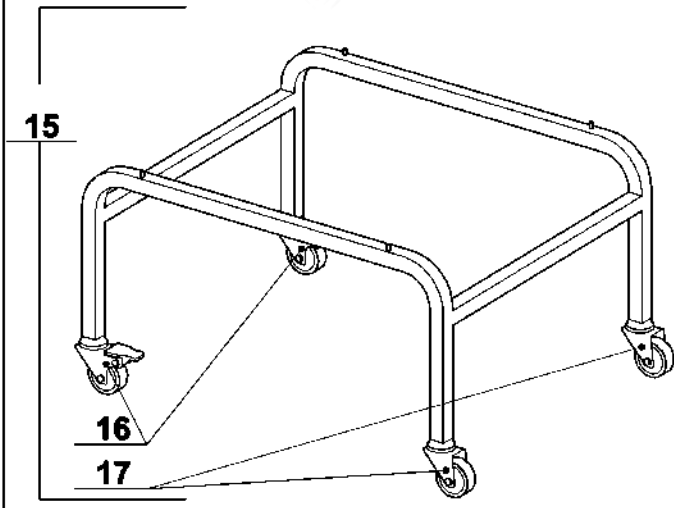
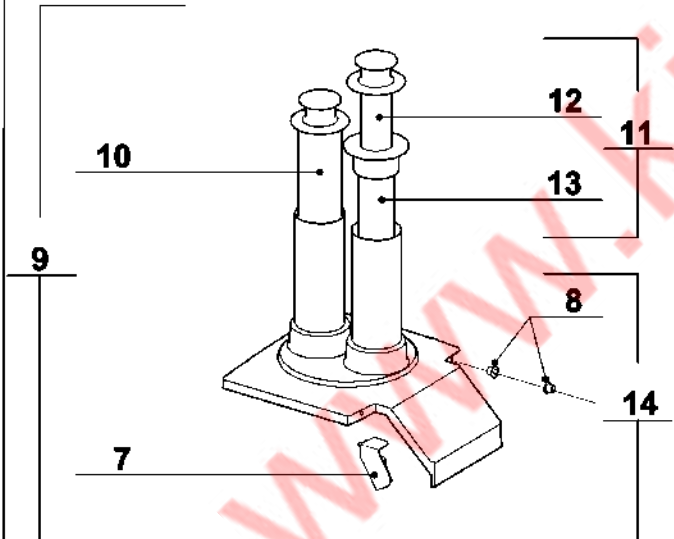
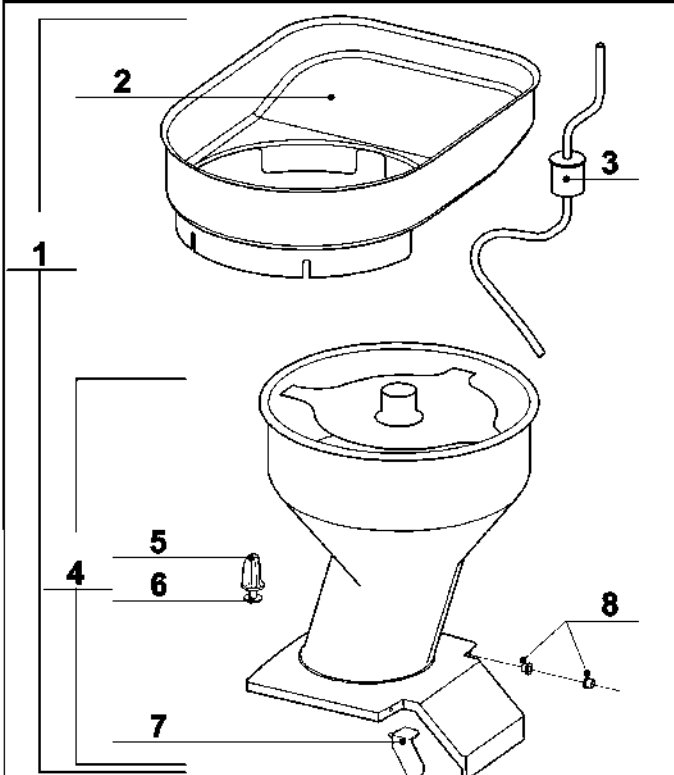
<i>Index</i>	<i>Pièce / Part</i>	<i>Désignation</i>	<i>Description</i>
1	28 108	GOULOTTE AUTOMATIQUE INOX	/ STAINLESS STEEL BULK FEED HEAD
2	117 775	MANIVELLE	/ CRANK
3	29 928	GOULOTTE	/ FEED HEAD
4	29 925	ENS. TAQUET D'ACCROCHAGE	/ LID LATCH ASSEMBLY
5	119 126	SUPPORT VARIATEUR	/ VARIATOR SUPPORT
6	501 466	VARIATEUR	/ VARIATOR
7	501 947	POTENTIOMETRE	/ POTENTIOMETER
8	407 352	PLAQUE FRONTALE	/ FRONT PLATE
9	29 220	ENS. PROTECTEUR	/ PROTECTOR ASSEMBLY
10	117 073	POIGNEE POTENTIOMETRE	/ POTENTIOMETER HANDLE
11	502 174	ENS. BOUTON MARCHE	/ START KNOB ASSEMBLY
12	500 846	BLOC CONTACT VERT	/ GREEN SWITCH BLOCK
13	502 170	BOUTON VERT	/ GREEN KNOB
14	502 173	ENS. BOUTON ARRET	/ STOP KNOB ASSEMBLY
15	500 847	BLOC CONTACT ROUGE	/ RED SWITCH BLOCK
16	502 169	BOUTON ROUGE	/ RED KNOB
17	29 908	ENS. ROULETTE	/ WHEEL ASSEMBLY
18	118 566	AXE ROULETTE	/ WHEEL SHAFT
19	118 567	RESSORT ROULETTE	/ SWHEEL SPRING
20	118 565	ROULETTE	/ WHEEL
21	200 008	CIRCLIPS Ø 52 INT	/ BUSHING
22	118 584	ENTRETOISE H 22,5	/ SPACER H 22,5
23	203 157	CLAVETTE 6x6x30	/ KEY 6x6x30
24	118 585	POULIE RECEPTRICE	/ DRIVEN PULLEY
25	103 889	PLAQUE DE FOND	/ BOTTOM PLATE
26	117 774	PLATEAU D'ALIMENTATION	/ FEEDING TRAY
27	29 058	ENS. BAGUE EPAULEES	/ SHOULDERED RING ASSEMBLY
28	117 777	AGITATEUR	/ AGITATOR
29	102 690	DISQUE EVACUATEUR	/ DISCHARGE PLATE
30	29 907	ENS. DOUILLE ETANCHEITE	/ SEALING SOCKET ASSEMBLY
31	29 906	ENS. JOINTS ETANCHEITE	/ SEALS ASSEMBLY
32	29 451	ENS. ILS COUVERCLE	/ LID SAFETY SWITCH ASSEMBLY
33	29 926	ENS. BAGUES DE GUIDAGE	/ PLASTIC BUSHINGS ASSEMBLY
34	29 705	PORTE AIMANT	/ MAGNET HOLDER
35	118 420	EVACUATEUR CHOUX	/ CABBAGE DISCHARGE PADDLE
36	39 087	BUTEE COUVERCLE CAOUTCHOUC	/ RUBBER LID STOP
37	500 561	POIGNEE	/ HANDLE
38	407 295	PLAQUE DISQUES	/ DISCS PLATE
39	28 104	GOULOTTE A LEVIER	/ PUSHER LEVER FEED HEAD
40	103 205	BIELLETTTE	/ SMALL ROD
41	29 710	ENS. LEVIER	/ LEVER ASSEMBLY
42	118 335	ENS. SUPPORT LEVIER	/ PUSHER SUPPORT ASSEMBLY
43	118 331	BAGUE DE GUIDAGE	/ PLASTIC BUSHING
44	509 200	POIGNEE PLASTIQUE	/ PLASTIC HANDLE
45	118 397	POUSSOIR PLASTIQUE	/ PLASTIC PUSHER
46	118 333	POUSSOIR ALUMINIUM	/ ALUMINIUM PUSHER
47	29 706	ENS. BUTEE POUSSOIR	/ PUSHER STOP ASSEMBLY
48	117 321	BUTEE ANTI FRICTION	/ ANTI FRICTION STOP
49	29 929	ENS. COUVERCLE	/ LID ASSEMBLY
50	29 156	ENS. CONE CHARGEMENT	/ FEEDING CONE ASSEMBLY
51	117 200	RONDELLE	/ WASHER
52	29 692	ENS. EVIDEUR	/ SCOOPER ASSEMBLY
53	118 436	CLEF EVIDEUR	/ SCOOPER WRENCH
54	503 481	CABLE D'ALIMENTATION	/ POWER CORD
55	118 582	TIGE DE VERROUILLAGE	/ LOCKING ROD

Index	Pièce / Part	Désignation	Description
56	39 071	ENSEMBLE ARRET DE CABLE	/ STRAIN RELIEF ASSEMBLY
57	29 924	ENSEMBLE BATI	/ MOTOR HOUSING FRAME ASSEMBLY
58	29 914	ENS. ILS TAQUET D'ACCROCHAGE	/ LID LATCH SAFETY SWITCH ASSEMBLY
59	118 527	PIED CAOUTCHOUC	/ RUBBER FOOT
60	203 164	CLAVETTE 6x6x25	/ KEY 6x6x25
61	100 869	POULIE MOTRICE	/ DRIVING PULLEY
62	118 529	SUPPORT MECANIQUE	/ MECHANICAL SUPPORT
63	203 104	VIS D'APPUI	/ SUPPORTING SCREW
64	29 915	ENS. AXE	/ SHAFT ASSEMBLY
65	504 328	ROULEMENT	/ BALL BEARING
66	500 845	COURROIE 670 5M 25	/ BELT 670 5M 25

M MOTEUR / MOTOR

Machine	Voltage	Moteur
2785 / 2790 / 2795	230/50/1	303 112

www.kiy-v.ua



<i>Index</i>	<i>Pièce / Part</i>	<i>Désignation</i>	<i>Description</i>
1	28 108	GOULOTTE AUTOMATIQUE INOX	/
2	117 774	PLATEAU D'ALIMENTATION	/
3	117 775	MANIVELLE	/
4	29 928	ENS. GOULOTTE	/
5	117 777	AGITATEUR	/
6	117 200	RONDELLE	/
7	29 925	ENS. TAQUET D'ACCROCHAGE	/
8	29 058	ENS. BAGUES EPAULEES	/
9	28 156	GOULOTTE TUBE DROIT	/
10	101 538	POUSOIR D70	/
11	39 090	ENS. INSERT DROIT D50	/
12	101 539	POUSOIR D50	/
13	101 535	INSERT DROIT D50	/
14	39 095	ENS. COUVERCLE TUBE DROIT	/
15	27 185	CHARIOT 2x1	/
16	504 266	ROULETTE FREIN D60	/
17	504 267	ROULETTE D60	/
18	28 104	GOULOTTE A LEVIER	/
19	103 205	BIELLETTTE	/
20	118 335	SUPPORT LEVIER	/
21	118 331	BAGUE DE GUIDAGE	/
22	29 926	ENS. BAGUES DE GUIDAGE	/
23	29 705	PORTE AIMANT	/
24	29 692	ENS. EVIDEUR	/
25	118 420	EVACUATEUR CHOUX	/
26	118 436	CLEF EVIDEUR	/
27	29 710	ENS. LEVIER	/
28	509 200	POIGNEE PLASTIQUE	/
29	118 397	POUSOIR PLASTIQUE	/
30	29 927	ENS. POUSSOIR ALUMINIUM	/
31	29 706	ENS. BUTEES POUSSOIR	/
32	29 156	ENS. CONE CHARGEMENT	/
33	29 929	ENS. COUVERCLE	/
34	117 321	BUTEE ANTI FRICTION	/
35	28 157	GOULOTTE TUBE INCLINE	/
36	39 096	ENS. GOULOTTE TUBE INCLINE	/
37	39 091	ENS. INSERT INCLINE D50	/
38	101 537	INSERT INCLINE D50	/
39	27 056	CHARIOT 1x1	/

CL 60 D

200-230-400V/50-60Hz-415V/50Hz 3~

SCHEMA ELECTRIQUE

ELECTRIC DIAGRAM

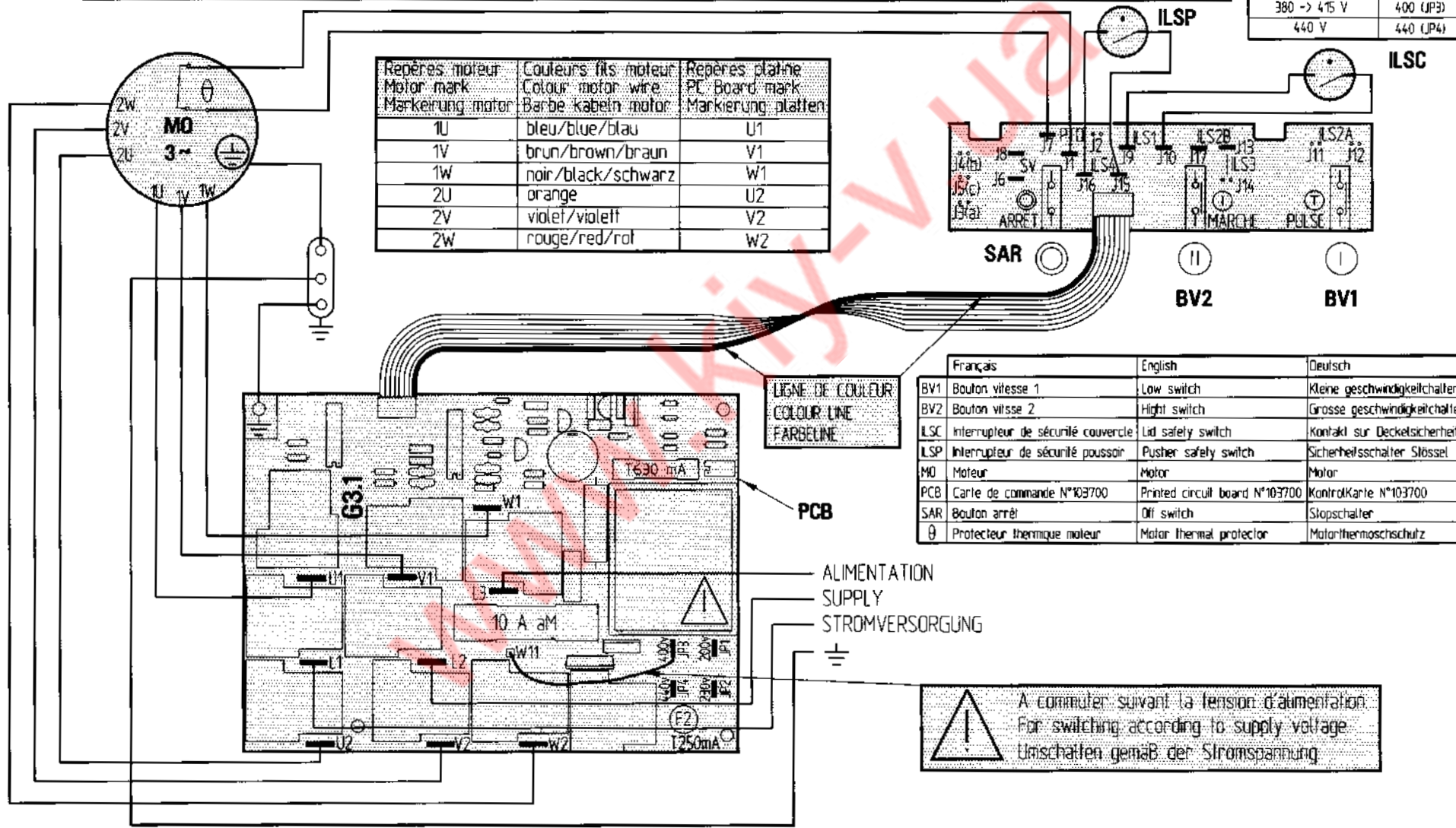
ELEKTRISCHES SCHALTBILD



Important: Vérifier que le fil d'adaptation à la tension de votre réseau est correctement positionné (voir tableau ci-contre).
 Precautions: Check that the wire which allows the adaptation to the supply voltage is on the right terminal (table in the margin).
 Wichtiger Hinweis: Unbedingt prüfen, ob der Draht zur Anpassung an die Spannung Ihres Stromnetzes korrekt positioniert ist (Tafel gegenüber).

Tension d'alimentation Supply voltage Stromspannung	Connexion Terminal Anschluss
200 V	200 (JP1)
220 -> 240 V	230 (JP2)
380 -> 415 V	400 (JP3)
440 V	440 (JP4)

Repères moteur Motor mark Markierung motor	Couleurs fils moteur Colour motor wire Farbe kabeln motor	Repères platine PC Board mark Markierung platten
1U	bleu/blue/blau	U1
1V	brun/brown/braun	V1
1W	noir/black/schwarz	W1
2U	orange	U2
2V	violet/violett	V2
2W	rouge/red/rot	W2



Français	English	Deutsch	
BV1	Bouton vitesse 1	Low switch	Kleine geschwindigkeitshalter
BV2	Bouton vitesse 2	High switch	Grosse geschwindigkeitshalter
LSC	Interrupteur de sécurité couvercle	Lid safety switch	Kontakt sur Deckelsicherheit
LSP	Interrupteur de sécurité poussoir	Pusher safety switch	Sicherheitsschalter Stössel
MO	Moteur	Motor	Motor
PCB	Carte de commande N°103700	Printed circuit board N°103700	Kontrollkarte N°103700
SAR	Bouton arrêt	Off switch	Stopschalter
theta	Protecteur thermique moteur	Motor thermal protector	Motorthermoschutz

⚠ A commuter suivant la tension d'alimentation.
 For switching according to supply voltage.
 Umschalten gemäß der Stromspannung.

CL 60 D 230/400V-50Hz 3~

SCHEMA ELECTRIQUE

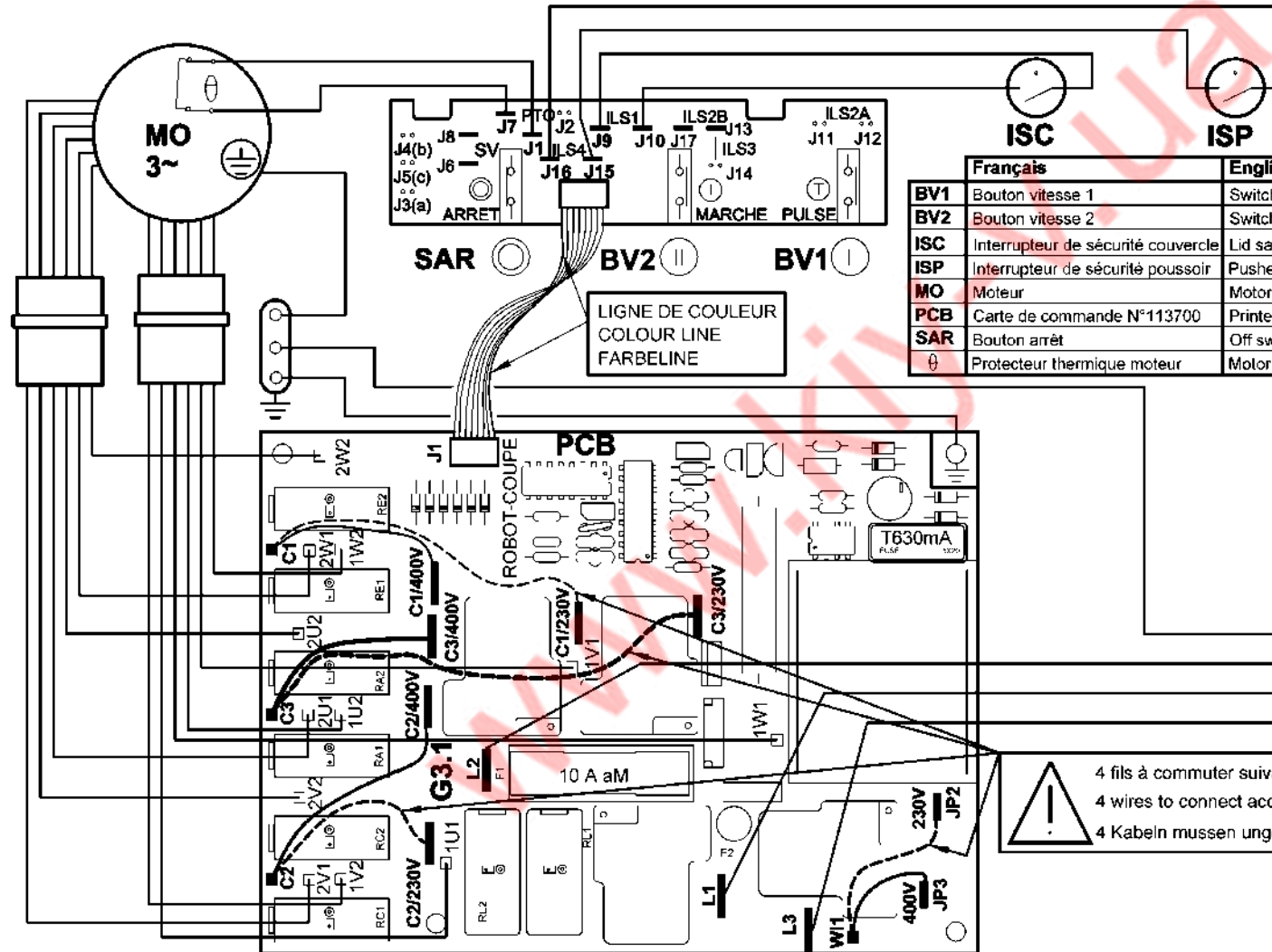
ELECTRIC DIAGRAM

ELEKTRISCHES SCHALTBILD



Important : Vérifier que les fils d'adaptation à la tension de votre réseau sont correctement positionnés (voir tableau ci-contre).
Caution : Check that the wires which allow the adaptation to the supply voltage are on the right terminal (table in the margin).
Wichtiger Hinweis : Unbedingt prüfen, ob die Drähte zur Anpassung an die Spannung Ihres Stromnetzes Korrekt positioniert sind (Tafel Gegenüber).

Fil Wire Leitung	Connecté sur Connect on Anschließen auf	
	230V	400V
W1	JP2	JP3
C 1	C1/230V	C1/400V
C 2	C2/230V	C2/400V
C 3	C3/230V	C3/400V



	Français	English	Deutsch
BV1	Bouton vitesse 1	Switch speed 1	Geschwindigkeitsschalter 1
BV2	Bouton vitesse 2	Switch speed 2	Geschwindigkeitsschalter 2
ISC	Interrupteur de sécurité couvercle	Lid safety switch	Kontakt Deckelverschluss
ISP	Interrupteur de sécurité poussoir	Pusher safety switch	Sicherheitsschalter Stößel
MO	Moteur	Motor	Motor
PCB	Carte de commande N°113700	Printed circuit board N°113700	KontrollKarte N°113700
SAR	Bouton arrêt	Off switch	Stopschalter
⊕	Protecteur thermique moteur	Motor thermal protector	Motorthermoschutz

ALIMENTATION
SUPPLY
STROMVERSORGUNG



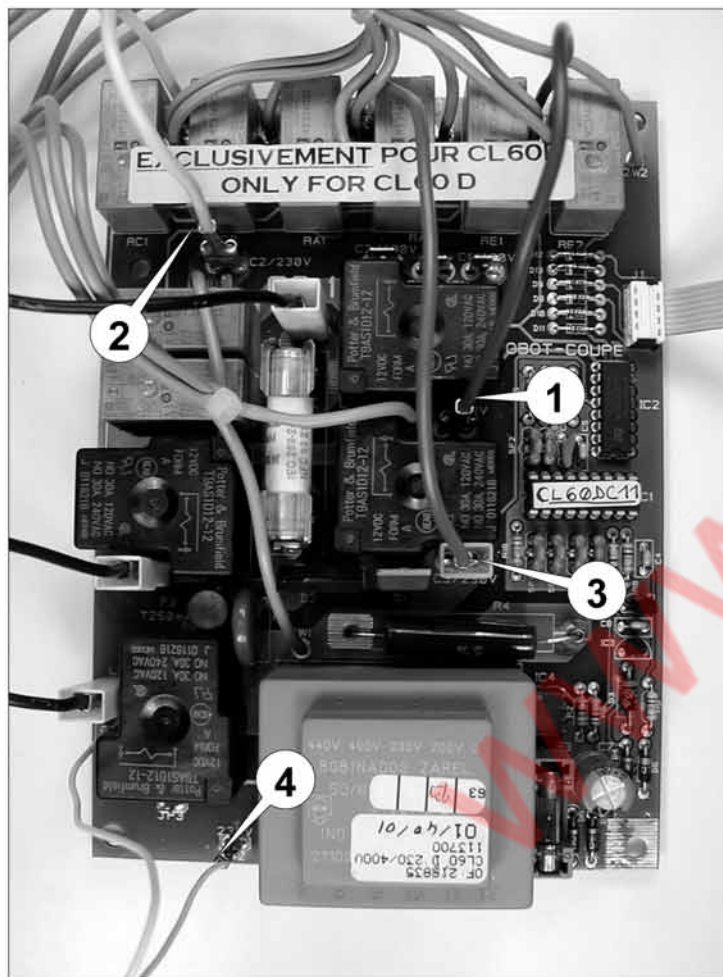
4 fils à commuter suivant la tension d'alimentation.
 4 wires to connect according supply voltage.
 4 Kabeln müssen ungeschalt werden entsprechend der Stromversorgung.

CL 60D 230/400V - 50Hz - 3~

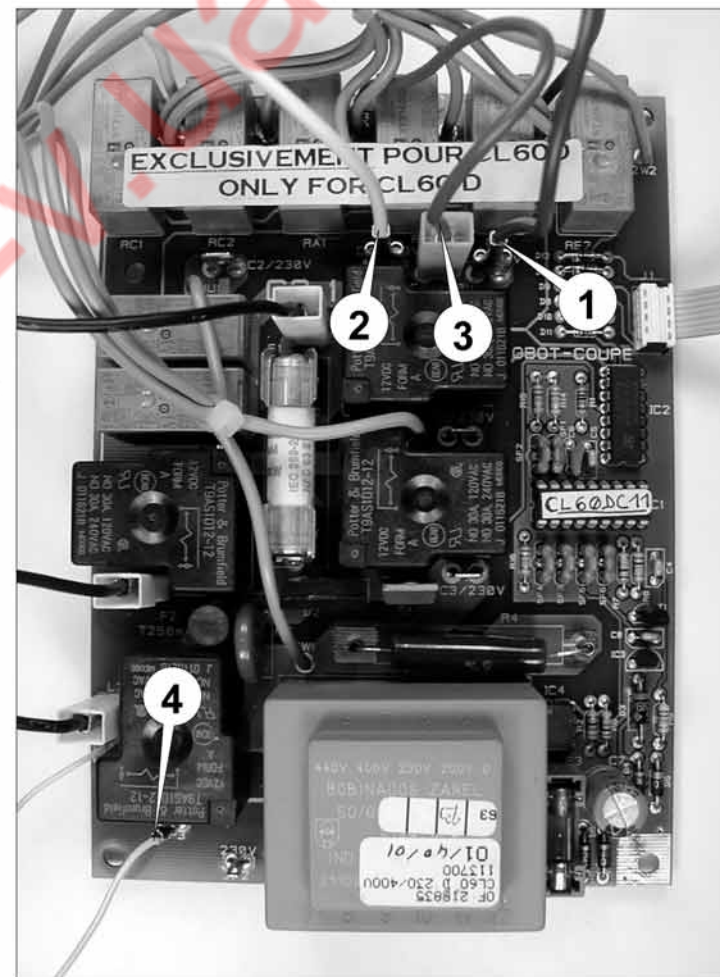
ATTENTION : Il y a 4 fils à connecter suivant la tension d'alimentation.

CAUTION : There are 4 wires to connect according to supply voltage.

230 V / 50 Hz / 3~



400 V / 50 Hz / 3~



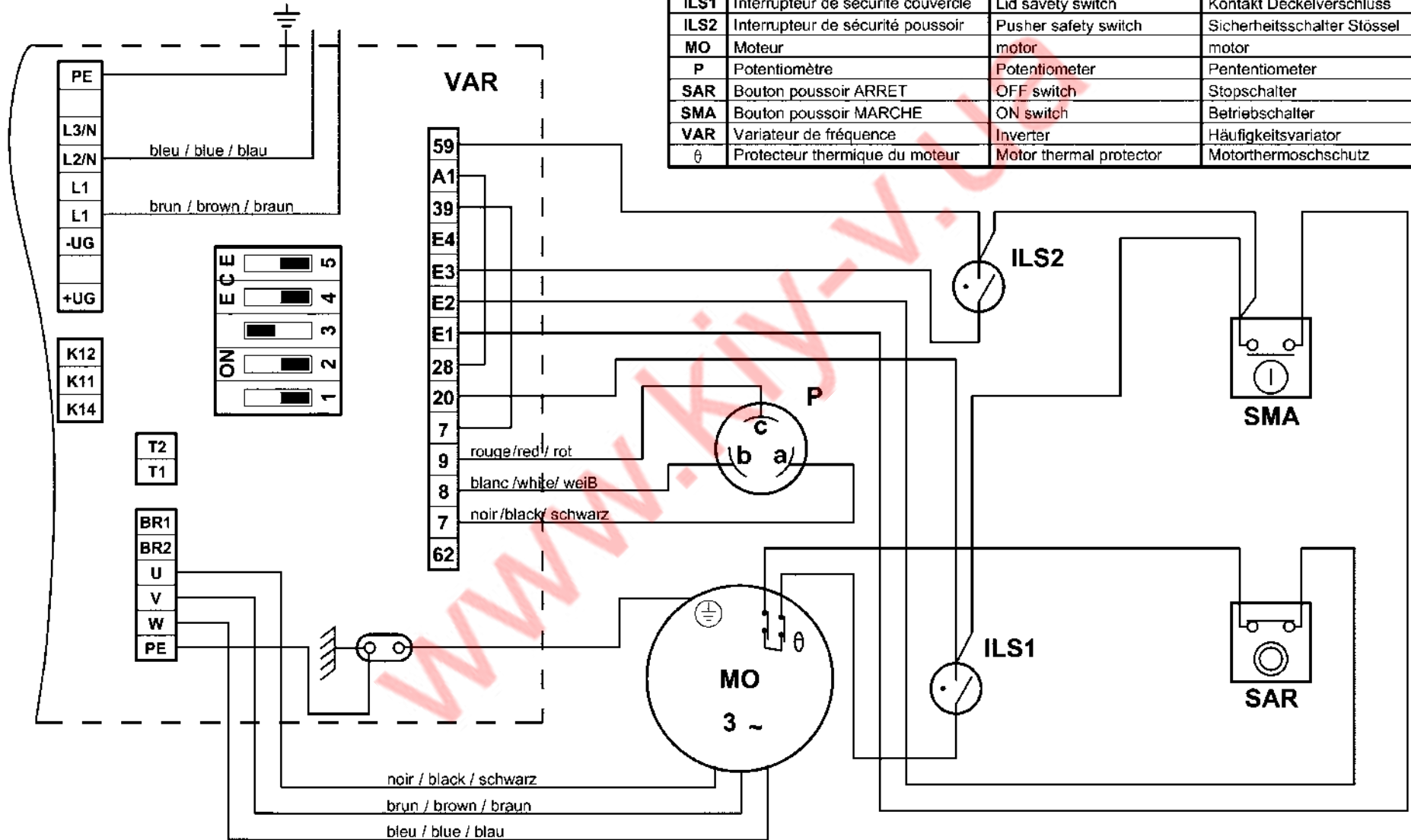
CL60D V.V. 200-240V/50-60Hz 1~

SCHEMA ELECTRIQUE

ELECTRIC DIAGRAM

ELEKTRISCHES SCHALTBILD

ALIMENTATION SUPPLY STROMVERSORGUNG



	Français	English	Deutsch
ILS1	Interrupteur de sécurité couvercle	Lid safety switch	Kontakt Deckverschluss
ILS2	Interrupteur de sécurité poussoir	Pusher safety switch	Sicherheitsschalter Stössel
MO	Moteur	motor	motor
P	Potentiomètre	Potentiometer	Pententiometer
SAR	Bouton poussoir ARRET	OFF switch	Stopschalter
SMA	Bouton poussoir MARCHE	ON switch	Betriebschalter
VAR	Variateur de fréquence	Inverter	Häufigkeitsvariator
θ	Protecteur thermique du moteur	Motor thermal protector	Motorthermoschutz