



КЕРІВНИЦТВО КОРИСТУВАЧА

ХОЛОДИЛЬНІ ТА МОРОЗИЛЬНІ СТОЛИ



МОНТАЖ, ЕКСПЛУАТАЦІЯ ТА ОБСЛУГОВУВАННЯ ХОЛОДИЛЬНИХ СТОЛІВ

ЗМІСТ

1	ВСТАНОВЛЕННЯ.....	2
1.0	РОЗТАШУВАННЯ.....	2
1.1	ОЧИЩЕННЯ	2
1.2	ЗАГАЛЬНЕ	3
1.3	МАРКУВАЛЬНА ТАБЛИЧКА.....	4
1.4	СПЕЦИФІКА: ДИСТАНЦІЙНІ БЛОКИ.....	5
1.5	ЗАПУСК.....	6
2	ВИКОРИСТАННЯ	8
2.0	ОБМЕЖЕННЯ ВИКОРИСТАННЯ ТА РОЗТАШУВАННЯ.....	8
2.1	Рекомендації.....	8
2.2	запобіжні заходи	9
2.3	Обмеження.	11
3	ОБСЛУГОВУВАННЯ	11
3.0	ОЧИЩЕННЯ ПОВИННО ПРОВОДИТИ КОРИСТУВАЧ	11
3.1	ПЕРЕВІРКА ОБЛАДНАННЯ	11
3.2	Спеціальне обслуговування	12

ІНСТРУКЦІЯ З ВСТАНОВЛЕННЯ, ЕКСПЛУАТАЦІЇ ТА ОБСЛУГОВУВАННЯ

Перш ніж розпочати встановлення столу, ми хотіли б подякувати вам за довіру, яку ви виявили до нас, придбавши цей холодильний стіл, і рекомендуємо вам прочитати та виконати кроки, детально описані в інструкціях.

Ця інструкція розроблена, щоб надати інформацію, необхідну для встановлення, запуску та обслуговування холодильних столів.

Спеціальне встановлення та технічне обслуговування повинні виконуватися кваліфікованими фахівцями.

ЕКСПЛУАТАЦІЙНІ ВИПРОБУВАННЯ

Придбаний вами стіл підготовлений до правильної роботи, результат якої засвідчено суворим тестом контролю якості.

Примітка: фотографії пристроїв у посібнику можуть не відповідати вашій моделі та є лише прикладом.

1 ВСТАНОВЛЕННЯ

1.0 РОЗТАШУВАННЯ

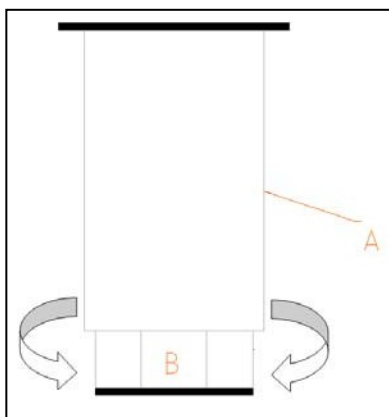
Зніміть упаковку, за винятком опорного піддону. Для переміщення його до місця встановлення можна використовувати вилковий навантажувач або візок для піддонів, піднімаючи холодильний стіл, переконайтесь, що він не дисбалансований.

Стіл не можна тягнути по підлозі.

Місце, де розташовується стіл, має бути вільним і чистим, щоб вентилятор холодильного обладнання не поглинав матеріали, які потім осідають на ребрах конденсатора, знижуючи ефективність системи.



Зніміть піддон, обережно, щоб не вдарити пристрій. Тепер стіл можна вирівняти, прикрутивши або відкрутивши ніжки. Коли він вирівняний, захисну плівку можна зняти з нержавіючої сталі за допомогою тупого предмету, а не ножа, оскільки він може подряпати сталь.



A: корпус

B: ГВИНТ:

За годинниковою стрілкою, щоб опустити пристрій Проти годинникової стрілки, щоб підняти пристрій

1.1 ОЧИЩЕННЯ

Тепер, коли блок правильно розташований, ми повинні його очистити:

Перше очищення необхідно проводити водою з нейтральним миючим засобом.

Після очищення та висихання вставте аксесуари у відповідні місця, як вам подобається.

Ми рекомендуємо щодня чистити зовнішню частину пристрою вологою ганчіркою та дотримуватись наряду хонінгування нержавіючої сталі. Не можна використовувати абразивні речовини або речовини, що містять хлор. Промити чистою водою, уникаючи прямих струменів води

1.2 ЗАГАЛЬНЕ

Перед підключенням холодильного столу до розетки переконайтеся, що напруга та частота мережі відповідають вказаним на заводській табличці приладу.

Важливо, щоб електрична установка, до якої буде підключено стіл, мала РОЗЕТКУ ЗАЗЕМЛЕННЯ, на додаток до відповідного захисту магнітотермічного вимикача та диференціала (ми рекомендуємо 30 мА).

Переконайтеся, що секція електричної розетки відповідає споживанню, яке вона витримує.

Це має бути розетка типу Schuko, оскільки кабель вашого столу цього типу (також називається тип F і в ЄЕС 7/4"), з клемою 4,8 мм і розеткою заземлення.

З міркувань безпеки подовжувати цей кабель живлення заборонено.

Не вставляйте жодних елементів через кожух вентилятора або решітки холодильного обладнання.

В установках з комбінованою конденсацією необхідний дренаж, підключений до загальної каналізаційної мережі або до системи рекуперації. Зверніться до чинного законодавства кожної країни.

У разі обладнання з контрольованою вологістю або з водяним чи комбінованим конденсатом необхідно мати окремий вхід води.

Місце, де планується встановити агрегат, має бути ідеально вирівняне.

Під час запуску переконайтеся, що поблизу немає джерел тепла.

Для бездоганної роботи компонентів, що входять до складу холодильної системи, надзвичайно важливо, щоб входи повітря, як від вентилятора, розташованого всередині столу, так і доступ повітря до конденсатора не були заблоковані.

Не встановлюйте стіл на вулиці.

Таблиця витрат на регулювання захисту додається

МОДЕЛІ	ПОТУЖНІСТЬ НАПРУГА	ФАЗА	ІНТЕНСИВ НІСТЬ (А)	СПОЖИВА ННЯ (W)	КАБЕЛЬ ЖИВЛЕННЯ	ЛЕГКИЙ МЕТАЛ (Т)	РІЗНИЦЯ
MSP-150, FMP-150, MPP-150, MFP-135	НАПРУГА 230 В 50/60 Гц	1+N	1,5	345	3x1.мм2	2А	30mA
MSP-200, FMP-200, MPP-200, MFP-180	НАПРУГА 230 В 50/60 Гц	1+N	1,9	437	3x1.мм2	2А	30mA
MSP-250, FMP-250, MPP-250, MFP-225	НАПРУГА 230 В 50/60 Гц	1+N	2,9	667	3x1.мм2	4А	30mA
MSP-300, FMP-300, MPP-300, MFP-270	НАПРУГА 230 В 50/60 Гц	1+N	2,9	667	3x1.мм2	4А	30mA
MFP-135 ADVANCE	НАПРУГА 230 В 50/60 Гц	1+N	1,4	322	3x1.мм2	2А	30mA
MFP-180 ADVANCE	НАПРУГА 230 В 50/60 Гц	1+N	1,4	322	3x1.мм2	2А	30mA
MFP-225 ADVANCE	НАПРУГА 230 В 50/60 Гц	1+N	2,4	552	3x1.мм2	4А	30mA
МОДЕЛІ	ПОТУЖНІСТЬ НАПРУГА	ФАЗА	ІНТЕНСИВ НІСТЬ (А)	СПОЖИВА ННЯ (W)	КАБЕЛЬ ЖИВЛЕННЯ	ЛЕГКИЙ МЕТАЛ (Т)	РІЗНИЦЯ
MSN-150, MPN-150 MFN-135	НАПРУГА 230 В 50/60 Гц	1+N	2,8	644	3x1.мм2	4А	30mA
MSN-200, MPN-200, MFN-180	НАПРУГА 230 В 50/60 Гц	1+N	3,8	874	3x1.мм2	4А	30mA
MSN-250, MFN-225	НАПРУГА 230 В 50/60 Гц	1+N	4	920	3x1.мм2	4А	30mA
MPN-250	НАПРУГА 230 В 50/60 Гц	1+N	4	920	3x1.мм2	4А	30mA
MSN-300, MPN-300, MFN-270	НАПРУГА 230 В 50/60 Гц	1+N	4	920	3x1.мм2	4А	30mA
MFN-135 ADVANCE	НАПРУГА 230 В 50/60 Гц	1+N	2,7	621	3x1.мм2	4А	30mA
MFN-180 ADVANCE	НАПРУГА 230 В 50/60 Гц	1+N	3,6	828	3x1.мм2	6А	30mA
MFN-225 ADVANCE	НАПРУГА 230 В 50/60 Гц	1+N	3,6	828	3x1.мм2	6А	30mA

- Є версії на 220v 60Hz і 115v 60Hz, струми на табличці зрілості.
- Крім того, столи на замовлення поставляються з силовими кабелями типу Н (Великобританія) і В (Сполучені Штати).

1.3 МАРКУВАЛЬНА ТАБЛИЧКА

Пояснення таблички, яка супроводжує ваш підрозділ. У віддалених таблицях поля теплоносія, навантаження або струму не заповнені, оскільки установка невідома.

МАРКУВАЛЬНА ТАБЛИЧКА

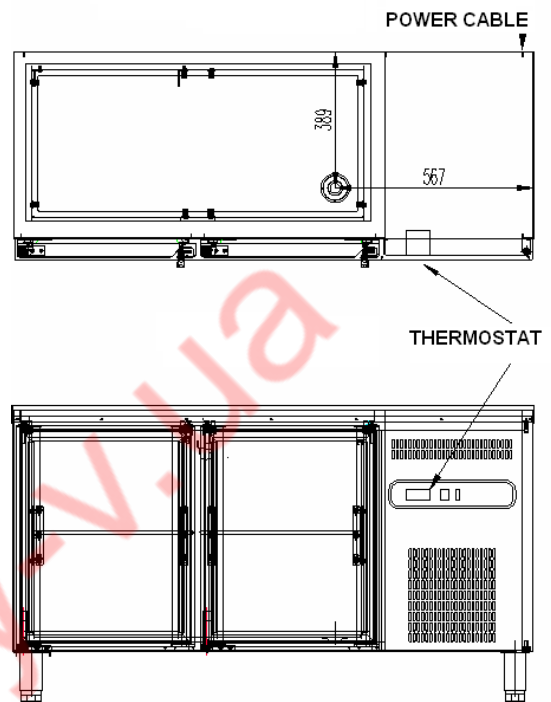


Примітка. Ця табличка є прикладом.

НОМЕР	ОПИС
1	БУДІВЕЛЬНА КОМПАНІЯ
2	МОДЕЛЬ
3	СЕРІЯ №
4	ХОЛОДИЛЬНА ПОТУЖНІСТЬ ВАТТ
5	РОБОЧА НАПРУГА
6	ЧАСТОТА
7	ІНТЕНСИВНІСТЬ СТРУМУ
8	ТИП ОХОЛОДЖУЮЧОГО ГАЗУ
9	ГРАМИ ОХОЛОДЖУЮЧОГО ГАЗУ
10	КЛІМАТИЧНИЙ КЛАС (N=4) — (T=5)
11	СТАНДАРТ

ЗАГАЛЬНІ ВИМІРИ ЗОВНІШНЬОЇ ЧАСТИНИ ВСІХ СТОЛІВ З ВСТАНОВЛЕНОЮ ГРУПОЮ ТА АВАРІЙНИМ ВІДТОКОМ В ММ

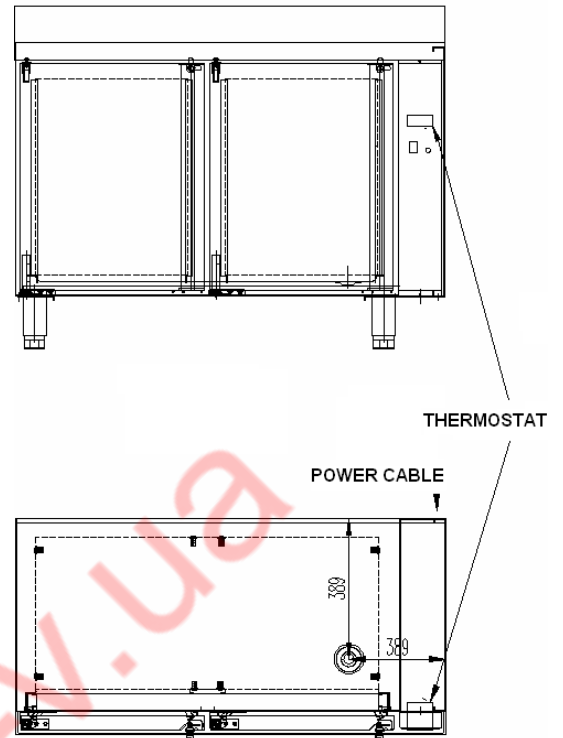
МОДЕЛЬ	РОЗМІРИ		
	довжина	глибина	висота
КОНДИТЕРКА			
(MPP-MPN)-150	1496	798	850
(MPP-MPN)-202	2021 рік	798	850
(MPP-MPN)-255	2546	798	850
(MPP-MPN)-307	3071	798	850
ПІЦА			
MMZ-150	1496	800	900
MMZ-202	2021 рік	800	900
MPZ1-150	1346	700	1050
MPZ1-200	1796 рік	700	1050
ГАСТРО			
(MFP-MFN)-135	1346	698	850
(MFP-MFN)-180	1796 рік	698	850
(MFP-MFN)-225	2246	698	850
(MFP-MFN)-270	2696	698	850
(MFP-MFN)-135 ADV	1350	700	850
(MFP-MFN)-180 ADV	1800 рік	700	850
(MFP-MFN)-225 ADV	2250	700	850
АДВАНС ЦЕНТР			
MCP-135 ADV	1350	768	850
MCP-180 ADV	1800 рік	768	850
MCP-225 ADV	2250	768	850
MFP-B			
MFP-135-B	1346	700	640
MFP-180-B	1796 рік	700	640
MFP-225-B	2246	700	640
MFP-270-B	2696	700	640
SANCK			
(MSP-MSN)-150	1487	532	850
(MSP-MSN)-200	2012 рік	532	850
(MSP-MSN)-250	2537	532	850
(MSP-MSN)-300	3062	532	850
FRENTE			
FMP-150	1487	532	1045
FMP-202	2012 рік	532	1045
FMP-255	2537	532	1045
FMP-307	3062	532	1045



Центральна версія існує в усіх кондитерських і гастрономічних продуктах з однаковими розмірами

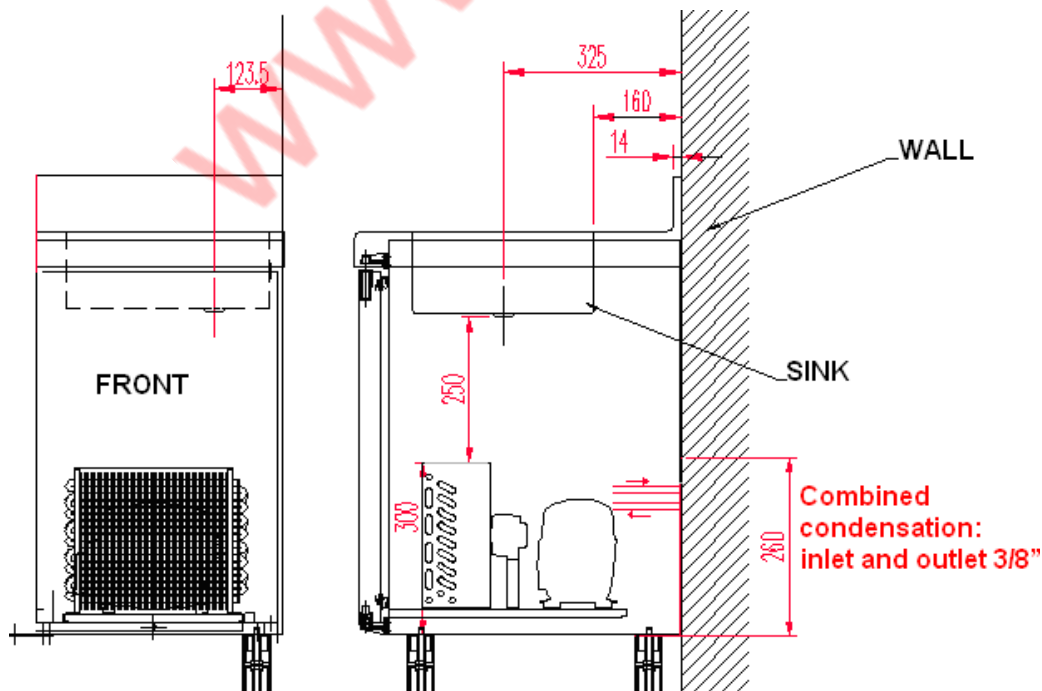
ЗАГАЛЬНІ ВИМІРИ ЗОВНІШНЬОЇ ЧАСТИ ВСІХ СТОЛІВ З ДИСТАНЦІЙНОЮ ГРУПОЮ ТА АВАРІЙНИМ ДРЕНАЖОМ РОЗМІРИ В ММ

МОДЕЛЬ	РОЗМІРИ		
	довжина	ширина	висота
КОНДИТЕРКА			
(MPP-MPN)-117-R	1196	800	850
(MPP-MPN)-169-R	1721 рік	800	850
(MPP-MPN)-222-R	2246	800	850
(MPP-MPN)-274-R	2771	800	850
ГАСТРО			
(MFP-MFN)-102-R	1046	700	850
(MFP-MFN)-147-R	1496	700	850
(MFP-MFN)-192-R	1946 рік	700	850
(MFP-MFN)-237-R	2396	700	850
ПЕРЕКУС			
(MSP-MSN)-117-R	1196	600	850
(MSP-MSN)-169-R	1721 рік	600	850
(MSP-MSN)-222-R	2246	600	850
(MSP-MSN)-274-R	2771	600	850
ПЕРЕДНІЙ			
FMP-117-R	1196	600	1045
FMP-169-R	1721 рік	600	1045
FMP-222-R	2246	600	1045
FMP-274-R	2771	600	1045



Центральна версія існує в усіх кондитерських і гастрономічних продуктах з однаковими розмірами

РОЗМІРИ ПОЗИЦІОНУВАННЯ ЗЛИВНОЇ ТРУБИ РАКОВИНИ ТА ВХОДІВ ДЛЯ ВХОДУ/ВИХОДУ ВОДИ З КОМБІНОВАНОГО ПОВІТРЯНО-ВОДОВОГО КОНДЕНСАТОРА В ММ.



1.4 СПЕЦИФІКА: ДИСТАНЦІЙНІ БЛОКИ

Встановлення має виконувати лише кваліфікований технічний персонал. Окрім відповідності вимогам попереднього розділу, у цьому розділі ми хотіли б запропонувати інстальатору певну допомогу.

Комплектація холодильного столу перевірена на герметичність, поставляється з заводу у вакуумній упаковці з програмованим термостатом.

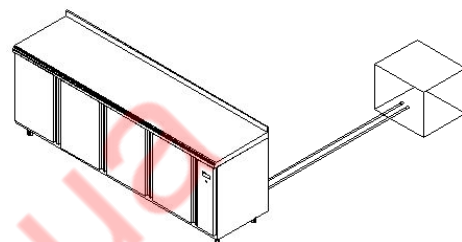
ТАБЛИЦЯ ПОТУЖНОСТЕЙ ЗАЛЕЖНО ВІД ТАБЛИЧНИХ ВИМІРІВ НЕГАТИВНІ ТАБЛИЦІ

(для компресорів понад 1/2 Cv необхідно встановити силове реле 16A) (Панель керування має DIN-рейку для встановлення.)

ХОЛОДИЛЬНА ПОТУЖНІСТЬ, ЯКУ ВСТАНОВЛЮЄТЬСЯ (для макс. відстані 6 м)

ТАБЛИЦЯ	ВАТИ
ТАБЛИЦЯ 102 / 117	522 Вт/год
ТАБЛИЦЯ 147 / 169	639 Вт/год
ТАБЛИЦЯ 192 / 222	753 Вт/год
ТАБЛИЦЯ 237 / 274	1000 Вт/год

(дані сесомаf при -23,3 °C)

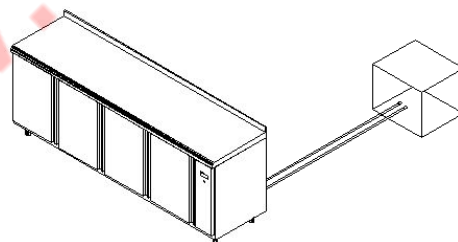


ПОЗИТИВНІ ТАБЛИЦІ

ХОЛОДИЛЬНА ПОТУЖНІСТЬ, ЯКУ ВСТАНОВЛЮЄТЬСЯ (для макс. відстані 6 м)

ТАБЛИЦЯ	ВАТИ
ТАБЛИЦЯ 102 / 117	250 Вт/год
ТАБЛИЦЯ 147 / 169	300 Вт/год
ТАБЛИЦЯ 192 / 222	460 Вт/год
ТАБЛИЦЯ 237 / 274	460 Вт/год

(дані сесомаf при -10 °C)

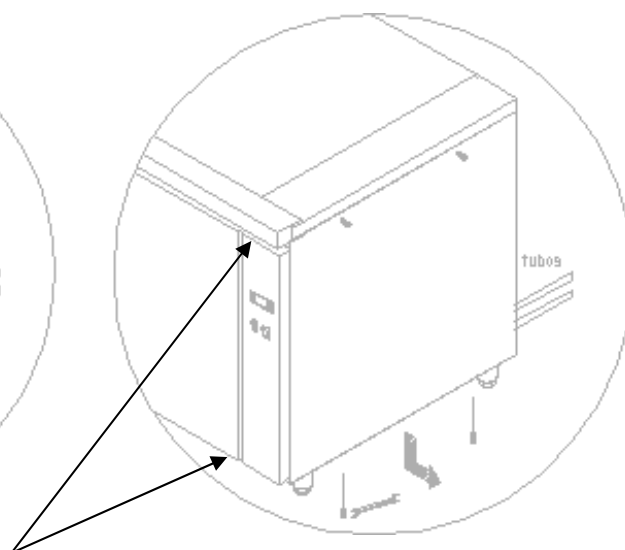
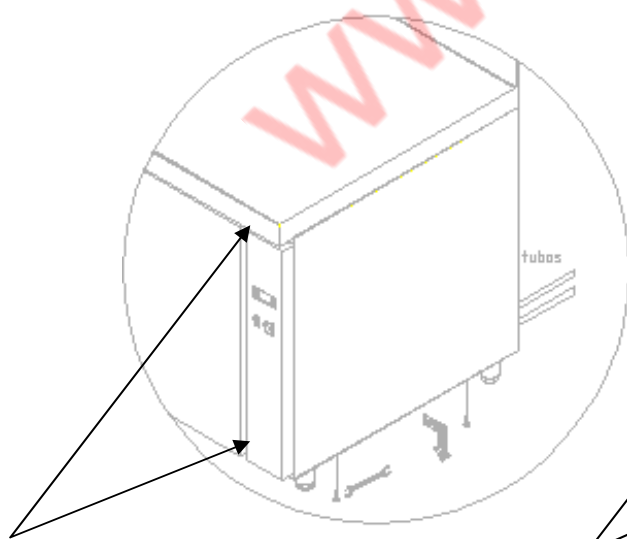


Мідні труби, які виходять з агрегату, мають достатню довжину, щоб у разі потреби їх можна було заварити. Ви можете зняти бік, виконавши наведені нижче дії.

Послабте гвинти M4 (зі стільницею) або вийміть їх (без стільниці), перемістивши сторону в напрямку стрілки.

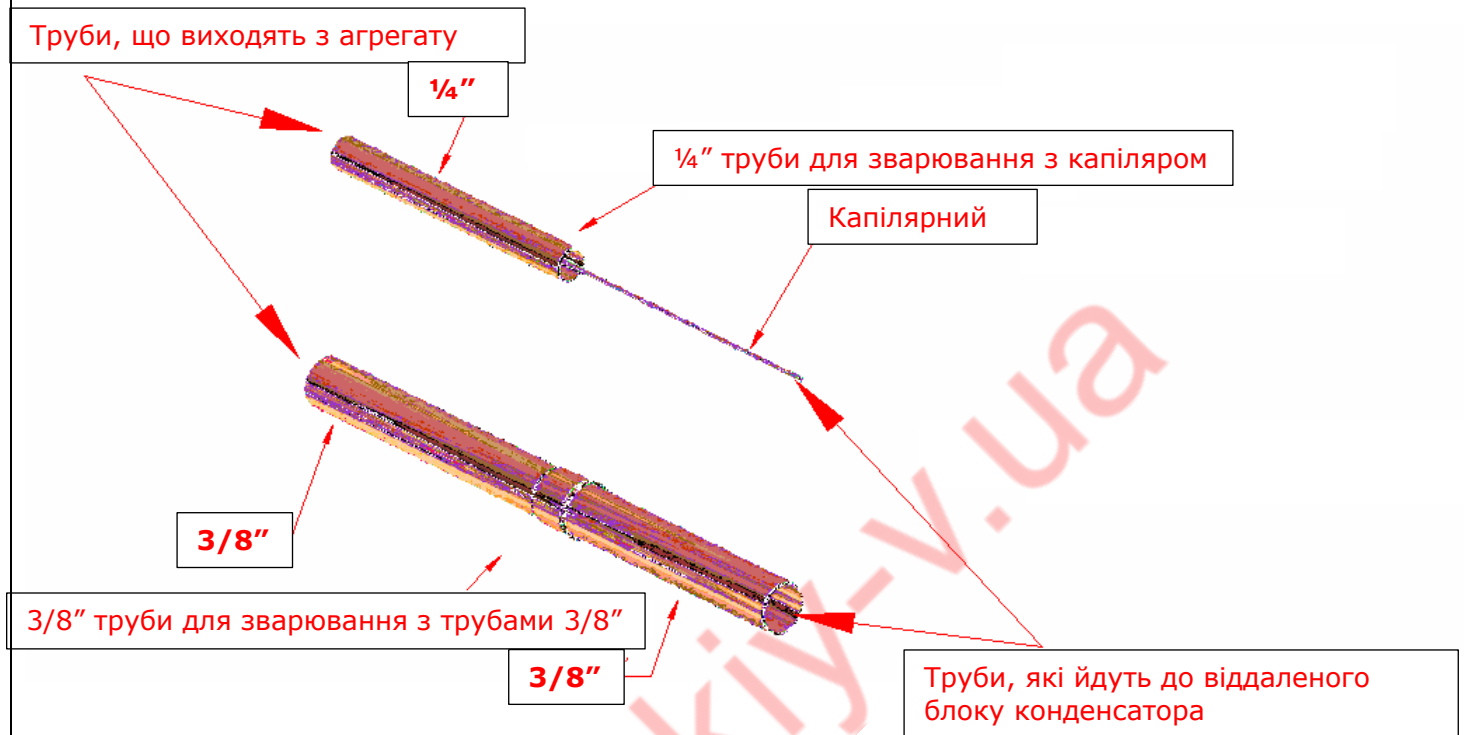
З стільницею

Без стільниці



Електрична установка знаходиться в панелі керування, просто послабте верхній гвинт і відкрутіть два нижніх гвинта та перемістіть його вниз.
Після встановлення кабелю конденсаторного блоку не забудьте підключити дріт заземлення, перш ніж закрити його знову.

СХЕМА ПІДКЛЮЧЕННЯ ТРУБ МІЖ УСТАНОВКОЮ ТА КОНДЕНСАТОРНОЮ УСТАНОВКОЮ



Примітки щодо з'єднання труб і електромонтажу

- Зварювання має бути міцним, тобто сріблом, а не припоєм.
- Капіляр поставляється разом з установкою.
- У разі відстані понад 6 метрів рекомендується більший блок конденсатора та використання розширювального клапана, оскільки капіляр не забезпечує повернення газу до компресора. Рекомендується використання U-подібних вигинів, коли це необхідно, для повернення масла.
- Спорожніть систему охолодження.
- Вставте відповідний охолоджуючий газ у вибраний компресор.
- Підключіть пристрій відповідно до схеми, яка додається до пристрою.

1.5 ВВЕДЕННЯ В ЕКСПЛУАТАЦІЮ

- Коли внутрішню частину пристрою буде очищено, підключіть його до електричної мережі та поверніть перемикач у положення ON або I. Перемикач має бути увімкнено.
- Температура в термостаті показувала температуру повітря всередині столу.
- Через три хвилини після ввімкнення ON, індикатор роботи компресора повинен горіти постійно.
- На початку температура, яка з'являється на дисплеї температури на початку, буде кімнатною температурою. Під час роботи машини, якщо двері закриті, ця температура знизиться до робочого значення.
- Після 2 годин роботи від зірочки агрегату було запрограмовано розморожування.
- Перед наповненням продуктами холодильник повинен бути включеним до досягнення робочої температури.

Панель управління з вимикачем і термостатом



2 ВИКОРИСТАННЯ

2.0 ОБМЕЖЕННЯ ВИКОРИСТАННЯ ТА РОЗТАШУВАННЯ.

Цей апарат не можна розміщувати на відкритому повітрі, він повинен бути захищений від дощу та прямих сонячних променів.

Виробник не несе відповідальності за будь-які операції, не згадані в цьому посібнику, тому необхідно дотримуватися наступних рекомендацій і попереджень.



УВАГА: Цей прилад призначений для використання людьми (включаючи дітей), які повністю володіють своїми фізичними, розумовими та сенсорними здібностями. Якщо це не так, або якщо у вас недостатньо знань або досвіду роботи з цим приладом, ви не повинні використовувати його, якщо ви не отримали вказівки від іншої особи, відповідальної за вашу безпеку, або під наглядом іншої особи.



УВАГА: Переконайтеся, що всі вентиляційні решітки в кімнаті, де буде встановлено прилад, або в конструкції, де він розміщений, вільні.



УВАГА: Не використовуйте для прискорення процесу розморожування механічні пристрої або будь-які інші методи, крім рекомендованих виробником.



УВАГА: Не пошкоджуйте контур охолодження.



УВАГА: Не використовуйте електричні прилади всередині відділень, призначених для зберігання продуктів, якщо вони не рекомендовані виробником

Придбаний вами стіл призначений для зберігання напоїв і їжі.

Ми рекомендуємо не зберігати гарячу їжу чи контейнери, а також хімічні, їдкі продукти чи ліки всередині холодильника, а також уникати неправильного використання пристрою. Залежно від столу, який ви придбали, ми можемо встановити різні класифікації відповідно до температури, яка буде використовуватися:

ОХОЛОДЖЕННЯ (+ 0 до +10 °C)	Вони призначені для короткочасного зберігання свіжих продуктів або напівфабрикатів, а також для охолодження напоїв.
ЗАМОРОЖЕНІ ПРОДУКТИ ОБСЛУГОВУВАННЯ (від -25 до -15 °C)	Зберігайте попередньо ультразаморожені продукти тривалий час (півроку).

2.1 Рекомендації

- 1) Для кращої роботи не ставте гарячу їжу на охолоджуваний стіл, а також напої без верху.
- 2) Захистіть їжу та її аромат якоюсь герметичною або пластиковою системою, розташувавши її так, щоб була хороша циркуляція повітря.
- 3) Уникайте частого відкривання дверей, наскільки це можливо, і, що більш важливо, не залишайте їх відкритими.
- 4) Не навантажуйте стіл, більш ніж його рівень навантаження.
- 5) Тимчасове припинення електропостачання.
Якщо перерва не триває більше 20 хвилин, не потрібно вживати жодних запобіжних заходів, просто уникайте відкривати двері, наскільки це можливо, щоб запобігти підвищенню температури.
Якщо перерва триває більше 20 хвилин, ви повинні переконатися, що їжа не перевищує критичних точок, і стежити, щоб це не вплинуло на це, і не відкривайте дверцята.

Мінімальні температури, щоб їжа не почала псуватися:

Тип агрегату	Мінімальна температура продукту
Холодильний іон	+ 10° C
Заморожені. технічне обслуговування	- 15°C

2.2 Запобіжні заходи

- 1) Стійкість гарантована навіть при відкритих дверях, хоча спиратися на них категорично заборонено.
- 2) У столах з висувними ящиками не бажано навантажувати більше 40 кг на ящик, і навантаження завжди має бути рівномірним.
Бажано не відкривати більше однієї шухляди одночасно, щоб запобігти перекиданню пристрою.
- 3) Так само не можна сидіти або спиратися на ящики.
- 4) У разі поломки забороняється підходити до холодильника без взуття з мокрою підлогою або з мокрими руками.

2.3 Межі

Межі експлуатації 4 кліматичного класу, встановлені для таблиці:

Оточення	межі
Кімнатна температура	+ 38°C
Температура конденсації	+ 54°C
Відносна вологість	60%

Якщо це таблиця «Тропічний клімат», температура в приміщенні +43°C

Для таблиці (попередньо) встановлені робочі межі кліматичного класу 5:

Оточення	межі
Кімнатна температура	+ 32°C
Температура конденсації	+ 54°C
Відносна вологість	65%

3 ОБСЛУГОВУВАННЯ

За допомогою цих вказівок ми хочемо запропонувати вам і службі технічної підтримки допомогу, щоб стіл завжди працював ідеально протягом усього терміну служби. Ми забезпечимо чистку, яку ви можете здійснити, а також швидку перевірку машини перед зверненням до служби технічної підтримки. Сподіваємось, це буде корисно.

3.0 ОЧИЩЕННЯ ПОВИННО ПРОВОДИТИ КОРИСТУВАЧ

Перед виконанням будь-яких операцій з очищення прилад необхідно відключити від розетки, а вимикач живлення перевести в положення ВІМК. або 0.

Столи оснащені дренажем для очищення, а також для збору можливого витікання рідини з їжі. Важливо знімати та очищати зливну кришку під час операції очищення, щоб запобігти її засміченню твердими відходами. Це необхідно для того, щоб наявна рідина не застоювалася.

3.1 МАШИННА ПЕРЕВІРКА

У разі необхідності викликати техніка, ви можете перевірити стіл перед тим, як подзвонити. У деяких випадках несправності в роботі, які можуть виникнути, викликані чимось простим, що може вирішити сам користувач.

Нижче наведені приклади:

а) Холодильник не працює

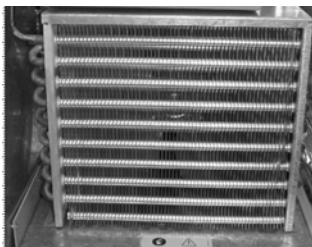
- Переконайтеся, що електрика надходить до холодильника, перевіривши, чи вимикач живлення увімкнено.

б) Температура занадто висока

- Переконайтеся, що поблизу немає джерел тепла.
- Переконайтеся, що значення відсікання термостата близько 0°C-18°C, для цього натисніть кнопку «set» на термостаті один раз і відпустіть її.



- Перевірте, щоб температура в приміщенні не перевищувала +38°C, максимальну робочу температуру приладу (для попередньої роботи +43°C).
- Перевірте, чи завантажений товар розміщений ідеально та не закриває випускні отвори внутрішнього вентилятора, а також чи достатньо часу, коли він знаходився всередині, щоб продукти охолонули.
- Перевірте, чи конденсатор чистий: Ви повинні пам'ятати, що чим чистіший холодильник, тим більша економія енергії, особливо ребра конденсатора. Періодичність такого прибирання буде визначатися в залежності від характеристик приміщення. Якщо він забруднений, зверніться до служби технічної підтримки для його очищення.



Чистий конденсатор

с) У разі дивного або надмірного шуму

- Перевірте вирівнювання пристрою та чи правильно закриваються дверцята.
- Переконайтеся, що ніякі предмети не торкаються рухомих компонентів холодильника.

3.2 Спеціальне обслуговування

(уповноважений технічний персонал)

- Очищення конденсатора: під час чищення слідкуйте за тим, щоб не згинати алюмінієві ребра конденсатора, оскільки навпаки повітря не буде проходити крізь нього та не конденсуватиметься, спричиняючи серйозні пошкодження приладу, і гарантія на його ремонт буде втрачена.
- Переконайтеся, що температура в приміщенні не перевищує вказану для вашого столу.
- Гарантія буде анульована, якщо вентиляція буде недостатньою.
- Перевірте, чи правильно закриваються двері.
- Не розбирайте захист мобільних компонентів, не вимкнувши прилад.
- Вживайте всіх необхідних запобіжних заходів, перш ніж отримати доступ до зони блоку конденсатора, враховуючи наявність високих температур деяких компонентів, що може призвести до ризику опіків.
- Якщо гнучкий кабель або шнур живлення пошкоджено, його має замінити виробник, сервісна служба або авторизований технічний персонал, щоб запобігти ризикам.
- Якщо його замінити, контакт заземлення потрібно встановити знову.
- При необхідності заміни кабелю ні в якому разі не можна зменшувати його перетин.
- Електричні підключення здійснюються за допомогою фастонних клем 6,35 мм, захищених кришками.
- Якщо необхідно демонтувати внутрішню кришку електромонтажу панелі управління, вкрай важливо залишити її точно такою, якою вона була при повторній збірці.