



# XEVC-0511-E1RM

Проект	_____
Продукт	_____
Количество	_____
Дата	_____

**шаблон**  
CHEFTOP MIND.Maps™ ONE COUNTERTOP

**Энергоэффективность 26 kWh/дней - 0 kg CO<sub>2</sub>/дней**  
\*Более подробную информацию см. на последней странице.

Пароконвектомат	Электрический
5 противня GN 1/1	Петля с левой стороны
9,5" сенсорная панель управления	
Напряжение: 380-415V 3N~ / 220-240V 3~ / 220-240V 1~	



## Описание

Профессиональный пароконвектомат, способный управлять несколькими процессами приготовления (сушка, приготовление на пару, низкотемпературное приготовление, приготовление су-вид, подрумянивание, приготовление на гриле, жарка, регенерация), а также процессами выпекания хлебобулочных и кондитерских изделий (свежих и замороженных). Технология Unox Intensive Cooking гарантирует идеальный результат в каждой партии.

## Стандартные настройки приготовления

### Программы

- 1000+ Программы
- **MIND.Maps™**: рисуй процесс приготовления прямо на дисплее

### Ручное приготовление

- **Температура**: 30 °C – 260 °C
- До 9 шагов приготовления
- **CLIMA.Control**: настройка с увеличением влажности или сухого воздуха на 10%
- Готовка с термощупом и функцией Delta T

## Расширенные и автоматические функции приготовления

### Unox Intensive Cooking

- **DRY.Maxi™**: быстро удаляет влагу из камеры приготовления
- **STEAM.Maxi™**: производит насыщенный пар
- **AIR.Maxi™**: управляет автореверсом и импульсной функцией вентиляторов
- **CLIMALUX™**: полный контроль влажности в камере приготовления



# XEVC-0511-E1RM

## Стандартные технические

- **ROTOR.Klean™**: автоматическая система мойки
- Камера приготовления из высокопрочной нержавеющей стали AISI 304 с закругленными углами
- Двойное стекло
- Освещение камеры приготовления LED подсветкой, встроенной в дверь
- Подставка для противней с системой защиты от опрокидывания
- Система каплеборников, встроенная в дверь и работающая даже при открытой двери
- Система 4-скоростных вентиляторов и высокопроизводительные кольцевые нагревательные элементы
- Встроенный контейнер для моющего средства DET&Rinse™
- **Wi-Fi / USB данные**: скачать / загрузить данные HACCP
- **Wi-Fi / USB данные**: скачать / загрузить программы

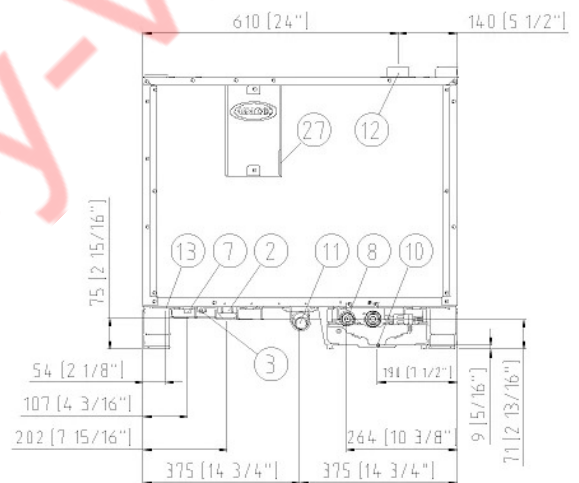
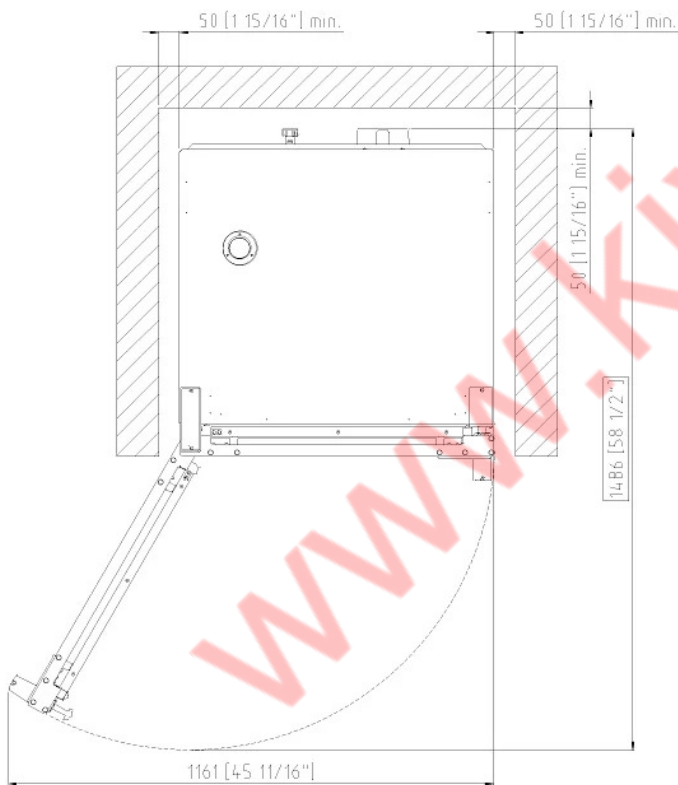
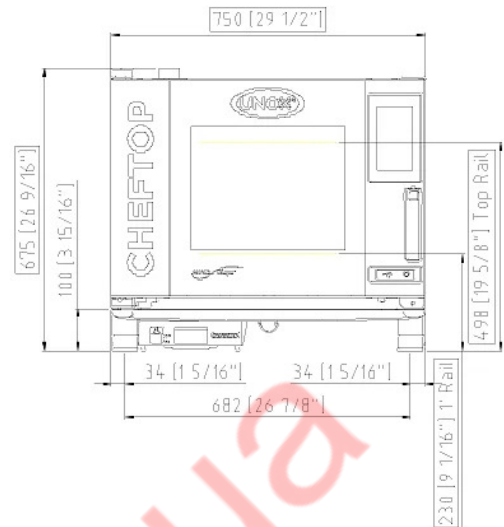
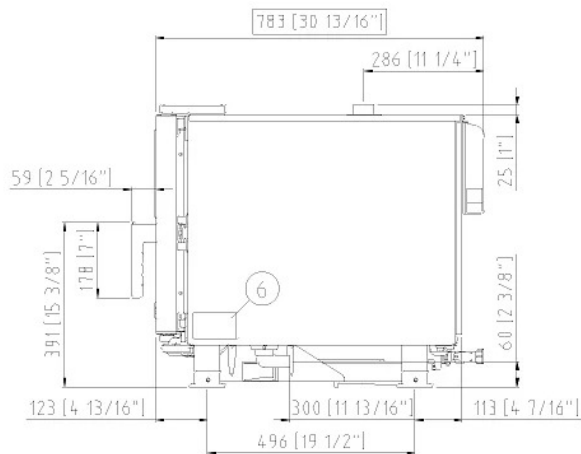
## Приложения и веб-сервисы

- **Data Driven Cooking app & webapp**: отслеживайте в режиме реального времени параметры работы печей, создавайте новые рецепты и делитесь ими. Искусственный интеллект преобразует данные о потреблении в полезную информацию для увеличения вашей прибыли
- **Top Training app**: загрузите приложение Unox Top.Training и шаг за шагом раскройте все секреты панели управления вашей новой печи

## Аксессуары

- **Зонт Ventless**: вытяжной зонт с пароконденсатором
- **Зонт Ventless с угольным фильтром**: вытяжной зонт с пароконденсатором и угольным фильтром
- **SLOWTOP**: идеальное решение для кулинарии и гастрономии, где печь используется для ночного приготовления и функции удерживания
- **Нейтральный шкаф**: рекомендуемое решение, чтобы оптимизировать планировку вашей кухни и всегда иметь все под рукой
- **стенд**: многофункциональное решение для безопасного хранения противней и расположения печи на идеальной для работы высоте
- Система QUICK.Load и тележки
- **Cooking Essentials**: специальные противни
- **DET&Rinse™ ECO**: моющее средство двойной концентрации для ежедневной уборки и максимального заботы об окружающей среде
- **DET&Rinse™ ULTRAPLUS**: Моющее средство и ополаскиватель обеспечивают максимальный уровень мойки, маленький расход и длительный срок службы печи
- **PURE / PURE.XL**: система фильтрации воды, которая удаляет все вещества, которые способствуют образованию накипи в камере печи
- **PURE-RO**: Система фильтрации воды обратного осмоса, которая гарантирует полную деминерализацию воды любого типа
- **Wi-Fi / Ethernet**: Интернет плата для поддержания подключения печи к UNOX Cloud обязательна для продления гарантии

# XEVC-0511-E1RM



## Габариты и вес

Ширина	750 mm
Глубина	783 mm
Высота	675 mm
Вес нетто	66 kg
Расстояние между противнями	67 mm

## Расположение соединений

2	Клеммы питания
3	Выравнивание потенциалов
6	Табличка с техническими данными
7	Предохранительный термостат
8	3/4" Вход воды
10	Подключение Rotor.KLEAN™

11	Слив камеры приготовления
12	Выход горячей дымов
13	Подключение аксессуаров
27	Выход охлаждающего воздуха



Подключение к электричеству

Подключение к водопроводу

Требования по установке

# XEVC-0511-E1RM

## Источник электропитания

### Стандарт

Напряжение	380-415 V
Фаза	~3PH+N+PE
Частота сети	50 / 60 Hz
Суммарная мощность	9,3 kW
Макс потребляемое ампер	14 A
Требуемый размер автоматического выключателя	16 A
Требования к силовому кабелю*	5G x 2,5 mm <sup>2</sup>
Штепсель	не включено
<b>вариант А</b>	
Напряжение	220-240 V
Фаза	~3PH+PE
Частота сети	50 / 60 Hz
Суммарная мощность	9,3 kW
Макс потребляемое ампер	24 A
Требуемый размер автоматического выключателя	32 A
Требования к силовому кабелю*	4G x 4 mm <sup>2</sup>
Штепсель	не включено
<b>вариант В</b>	
Напряжение	220-240 V**
Фаза	~1PH+PE
Частота сети	50 / 60 Hz
Суммарная мощность	9,3 kW
Макс потребляемое ампер	41 A
Требуемый размер автоматического выключателя	50 A
Требования к силовому кабелю*	3G x 10 mm <sup>2</sup>
Штепсель	не включено
<b>**Комплект для подключения к электричеству</b>	
Продукт XUC129	



Подключение к электричеству

Подключение к водопроводу

Требования по установке

# XEVC-0511-E1RM

Напряжение 220-240 V

Фаза ~1PH+PE

\*Zalecany rozmiar - przestrzegać lokalnych przepisów.

## Энергоэффективность

Потребление

Выбросы CO<sub>2</sub>

\*\*Учтены только прямые выбросы, производимые печью. Чтобы сократить косвенные выбросы, выбирайте энергию из возобновляемых источников.

Оценка основана на ежедневном использовании печи (300 дней в году):

6 неполных загрузок жареных цыплят (загрузка 20 %), 1 полная загрузка жареного картофеля, 3 полных загрузки для приготовления на пару и 2 часа пустой камеры при температуре 180 °C

Рассчитано с учетом следующих еженедельных циклов мойки (42 недели в году):

1 длинная мойка, 1 средняя мойка

## Подача воды

ИСПОЛЬЗОВАНИЕ ВОДОСНАБЖЕНИЯ, НЕ ОТВЕЧАЮЩЕГО МИНИМАЛЬНЫМ ТРЕБОВАНИЯМ UNOX, АННУЛИРУЕТ ГАРАНТИЮ.

Покупатель несет ответственность за обеспечение того, чтобы поступающая вода соответствовала требованиям, установленным UNOX, или за счет принятия соответствующей

**Давление:** Вход питьевой воды: 3/4 "NPT \*, давление водопроводной сети: от 21 до 87 psi; от 1,5 до 6 бар (29 psi; рекомендуется 2 бара)

## Характеристики воды на входе

Свободный хлор ≤ 0.5 ppm

Хлорамин ≤ 0.1 ppm

pH 7 - 8.5

Электрическая проводимость ≤ 1000 µS/cm

Общая жесткость ≤ 30° dH

Общая жесткость ≤ 120 ppm

## Паровой контур: характеристики поступающей воды

Общая жесткость ≤ 8 °dH

Общая жесткость ≤ 25 ppm

Во избежание образования известкового налета поступающая вода должна иметь общую жесткость ≤ 8°dH.

\*Данный норматив относится к ежедневному приготовлению на пару в течение 1-2 часов. В любом случае, если при общей жесткости ≤ 8°dH продолжается образование известкового налета, обязательна очистка воды, чтобы избежать отложений. Мы рекомендуем системы водоподготовки на основе ионообменных смол. Не допускаются системы водоподготовки на основе полифосфатов.

## Требования по установке



Подключение к электричеству

Подключение к водопроводу

Требования по установке

## XEVC-0511-E1RM

Установка должна соответствовать всем нормам местных электрических систем, в частности того, что касается поперечного сечения электрических кабелей, нормам вентиляции и гидравлики. В случае газовых печей необходимо провести анализ выхлопных газов.

[www.kiy-v.ua](http://www.kiy-v.ua)

Зарегистрируйтесь в сервисе DDC, чтобы получить доступ к данным и спецификациям продукта.

[www.ddc.unox.com](http://www.ddc.unox.com)