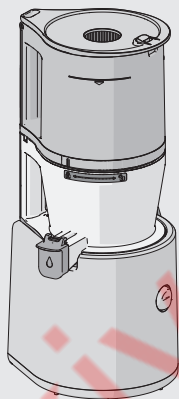


# Инструкция по эксплуатации

Серия H320N

---



**Усовершенствованная шнековая соковыжималка 4 поколения**

**Модели:** H320N-BES01DG / H320N-BES01MB  
/ H320N-BES01MW / H320N-BES01TG

Только для домашнего использования (см. гарантийный талон)

**Изготовитель :** HUROM Co., Ltd. , Южная Корея (Республика Корея)  
[www.globalhurom.com](http://www.globalhurom.com)

---

**Адрес места производства :** Республика Корея, #80-60,  
Goldenroot-ro, Juchon myeon, Gimhae-si, Gyeongsangnam-do, 50969

**Тел. :** +82-2-1544-7011, [huromcs@hurom.com](mailto:huromcs@hurom.com)

**Дата производства :** см. стикер на корпусе прибора

**Произведено в Южной Корее.**

## СОДЕРЖАНИЕ

- 02 1. Предостережения по безопасному использованию
- 03 2. Предостережения во время эксплуатации
- 04 3. Управление кнопкой питания /
- 4. Предостережения перед выжиманием сока
- 06 5. Порядок сборки
- 07 6. Установка и снятие силиконовых уплотнителей
- 08 7. Порядок использования
- 09 8. Порядок действий в случае остановки шнека в процессе работы
- 10 9. Порядок разборки и чистки
- 11 10. Действия перед обращением в ремонтную службу

## Перед прочтением руководства

1. Прочитайте раздел "Меры предосторожности" (стр. 02-03) и соблюдайте их при использовании прибора.
2. После прочтения держите руководство пользователя под рукой, чтобы обращаться к нему в случае необходимости.
3. Не используйте прибор в других странах, если в них применяются иные стандарты электропитания и напряжения.
4. Качественные характеристики могут изменяться без предварительного уведомления.



### 1. Предостережения по безопасному использованию

- 01 Обязательно прочтите раздел «Предостережения по безопасному использованию».
- 02 Соблюдайте предписания, изложенные в разделе «Предостережения по безопасному использованию».
- 03 Предостережения касаются следующего.



**Предупреждение** Нарушение любого из предписаний, обозначенных предупреждающим знаком, может привести к серьезным травмам или смерти.

- Не вставляйте и не вынимайте шнур питания из розетки мокрыми руками.
- Не подключайте изделие к электросети с током, отличным от указанного в гарантийном талоне и в технических характеристиках устройства. Это может привести к поражению электрическим током, пожару и (или) ухудшению рабочих характеристик. Подключение к сети с другим напряжением может сократить срок службы двигателя или вызвать поломку.
- Вставляйте вилку шнура питания в розетку до упора.
- Не сгибайте, не перекручивайте, не допускайте повреждения и не тяните за шнур питания с силой, а также не размещайте его вблизи источника высокой температуры

или тепла, например, газовой плиты. Кроме того, не кладите на изделие тяжелые предметы, не ставьте его в узкое пространство и не переделывайте.

• Ни при каких обстоятельствах не переделывайте изделие.

Кроме того, не пытайтесь разобрать и отремонтировать его самостоятельно.

• Не суйте пальцы и не вставляйте посторонние предметы, например, металлические булавки, в щели или отверстия в основании изделия. Это может привести к пожару, поражению электрическим током, травме и (или) поломке. По вопросам сервисного обслуживания и ремонта изделия обращайтесь в сервисный центр HUROM.

• В случае повреждения вилки не ремонтируйте и не переделывайте ее самостоятельно, а обратитесь в сервисный центр или магазин-филиал.

• Не допускайте намокания основания изделия или попадания на него брызг воды. Убедитесь, что вода или инородные вещества не проникают в кнопку питания изделия.

• Не трогайте кнопку питания мокрыми руками.

• В целях безопасности всегда заземляйте розетку. Но не заземляйте ее на газовую трубу, пластиковую водопроводную трубу или телефонную линию. Обязательно используйте заземленную розетку.

• Не пытайтесь снять какие-либо детали узла отжимной камеры, а также не суйте пальцы и не вставляйте посторонние предметы, например, ложки, в загрузочное или выпускное отверстие для сока во время работы.

• Не пользуйтесь изделием в пределах досягаемости детей. Нужно внимательно следить за тем, чтобы дети не играли с этим устройством. Существует риск получения травмы или возникновения поломки, если дети случайно его ударят и соьют.

• Лицу, не знакомому с правилами обращения с изделием, не следует пользоваться им в одиночку. Любой человек с физическими или психическими проблемами без нужного опыта и знаний не должен пользоваться им без присмотра.

• Не используйте изделие при наличии у вас какого-либо устройства, обладающего магнитной силой (например, магнитного браслета). Нахождение магнитных предметов рядом с изделием может вызвать поломку.



**Предостережение** Нарушение любого из предписаний, обозначенных предупреждающим знаком, может привести к серьезным травмам или смерти.

- Не эксплуатируйте изделие, если его основание и узел отжимной камеры надежно не соединены.
- В случае утечки газа и т. д. не прикасайтесь к шнуру питания, а откройте окна и тщательно проветрите помещение.
- Если во время работы перестает вращаться шнек, нажмите кнопку переключателя в положении [REV] на 3–5 секунд, чтобы включить обратный ход. Затем, после полной остановки обратного вращения, снова нажмите кнопку переключателя в положении [ON]. Если шнек удерживается в остановленном состоянии, это может привести к перегреву двигателя, повреждению деталей и нарушению функций. Если проблема не исчезает, остановите изделие и обратитесь

в сервисный центр HUROM.

- **Во время работы изделия не передвигайте основание, не разбирайте и не собирайте узел отжимной камеры или детали.** Обязательно остановите работу и предварительно выньте шнур питания из розетки.
- **При использовании изделия следите за тем, чтобы галстук, длинное ожерелье, шарф и т. д. не попали в загрузочное отверстие.**
- **Чтобы воспользоваться изделием, поставьте его на ровную и устойчивую поверхность.**
- **Загружая ингредиенты в загрузочное отверстие, не используйте палочки для еды, ложки, любые твердые предметы или еще что-либо, кроме толкателя.**
- **Не используйте изделие дольше 30 минут без остановки.**

Это может привести к перегреву двигателя и вызвать поломку. Полностью остановите устройство примерно на 5 минут, чтобы затем снова продолжить работу.

- **Не подвергайте изделие сильным ударам и не роняйте.**
- **Если устройство издает необычные звуки, чрезмерно нагревается или дымит, немедленно прекратите его использование и обратитесь в сервисный центр.** Запах, который чувствуется при использовании нового изделия, со временем исчезнет естественным путем.
- **Когда изделие не используется, вынимайте вилку шнура питания из розетки.** Кроме того, вынимая шнур питания из розетки, обязательно держитесь за вилку.
- **Не мойте изделие горячей водой температурой 80 °C и выше.** Не ставьте его в посудомоечную машину, сушилку, микроволновую печь и т. д. Это может привести к поломке и (или) деформации деталей.
- **Изделие весит примерно 6,2 кг. При перемещении изделия обязательно крепко держите его обеими руками за основание.** Если вы перемещаете его, удерживая только за отжимную камеру или боковые поверхности основания, основание может упасть и вызвать травму или поломку.
- **Не используйте данное бытовое устройство в коммерческих целях.** Слишком интенсивное выдавливание сока из большого количества ингредиентов может привести к повреждению деталей. Если изделие необходимо использовать в коммерческих целях, обратитесь в сервисный центр для получения рекомендаций по эксплуатации.



## 2. Предостережения во время эксплуатации

- **Убедитесь, что вы хорошо знаете, как подготавливать ингредиенты, и правильно подготовьте их, прежде чем загружить.**
  - Плохо подготовленные ингредиенты могут воспрепятствовать процессу отжима и (или) привести к поломке изделия.
- **Ингредиенты, требующие повышенного внимания**
  - При использовании только отварных ингредиентов, таких как отварной картофель и отварной сладкий картофель, или мягких ингредиентов, таких как бананы, зрелые киви или помидоры, сок может застаиваться внутри отжимной камеры и не выжиматься должным образом. Загружайте

ингредиенты только в небольших количествах или используйте их вместе с другими ингредиентами.

- При загрузке грецких орехов, арахиса, миндаля, семян подсолнечника, кедровых орехов, бобов и т. д. добавляйте их только в небольшом количестве или вместе с другими ингредиентами после замачивания в воде.
- **Ингредиенты, не предназначенные для отжима сока**
  - Не загружайте ингредиенты, из которых невозможно выжать сок, например, семена кунжута, кофейные зерна, китайский кориандр, кору деревьев и хвою. Не загружайте ильную рыбу, угри, креветки, болотные улитки, кальмары и т. д.
  - Не загружайте фрукты, маринованные в алкоголе, сахаре или меде (виноград, малина, шелковица и т. д.), и ферментированные продукты (солерос, каменная сосна и т. д.).
  - Не загружайте ингредиенты, свойства которых затрудняют приготовление сока, такие как лох, алоэ, кактус, айва, корень кудзу, сахарный тростник, желуди и одуванчики.
  - Не загружайте лед, приготовленный путем замораживания воды.

• **Выжатый овощной сок рекомендуется по возможности употреблять сразу и не хранить в холодильнике длительное время.**

• **Не используйте данное изделие для измельчения зерен.** Это может привести к его повреждению или поломке.

- **Не пропускайте жмы повторно, чтобы выжать сок.**
- **Не оставляйте изделие работать на холостом ходу перед загрузкой ингредиентов.**
- **Не загружайте ингредиенты в воронку выше предельной отметки.**

• **Не используйте изделие дольше 30 минут без остановки.**

- Это может привести к перегреву двигателя и вызвать поломку. При продолжительном использовании делайте паузу и возобновляйте работу после перерыва не менее 5 минут.

• **Во время работы не вставляйте палочки для еды или ложки в выпускное отверстие для сока/жмыха.**

• **При загрузке ингредиентов не используйте ничего, кроме толкателя.** Это может повредить детали или привести к телесным повреждениям и (или) поломке.

• **Не прикасайтесь к кнопке питания мокрыми руками.**

- Это может привести к поражению электрическим током, короткому замыканию и (или) пожару. Следите за тем, чтобы на кнопку питания или на область рядом с ней не попадали посторонние вещества.

• **Используйте изделие с открытым клапаном для выхода сока.**

- Если в процессе выжимания сока клапан будет закрыт, сок может затечь обратно в воронку.

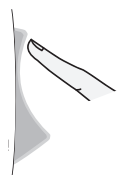
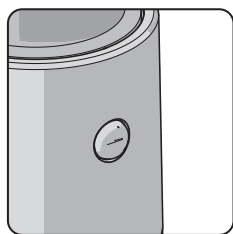
• **Не используйте изделие, если верхняя часть основания мокрая от выжатого сока или воды.**

## Примечание

1. Из вялых ингредиентов, которые долгое время хранились в холодильнике, или из замороженных фруктов можно получить лишь небольшое количество сока или не получить вовсе.
2. Если изделие не мыть сразу после использования, жмых может засохнуть, что затруднит разборку и чистку, а также приведет к ухудшению рабочих характеристик. Поэтому, по возможности, мойте его сразу после использования.

### 3. Управление кнопкой питания

Нажмите кнопку переключателя, чтобы начать работу.



[ON] : Работа -  
Используется для начала приготовления сока.



[○] : Останов -  
Используется для остановки работы изделия.



[REV] : Обратное вращение -  
Используется в случае остановки работы из-за использования чрезмерного количества ингредиентов.  
※ Работает только при нажатии кнопки переключателя в положении обратного хода [REV] и останавливается при отпускании кнопки переключателя.

### 4. Предостережения перед выжиманием сока

- Если у вас есть аллергия, то при подготовке выберите подходящие для своего организма ингредиенты.
- Информацию о способах использования устройства для каждого ингредиента, а также замечания см. в книге рецептов.
- Подготовьте ингредиенты такого размера, чтобы их можно было загрузить в воронку. Если вы хотите получить большой объем сока или быстро выжать сок, предварительно нарежьте ингредиенты на более мелкие кусочки. После обработки примерно 1 кг продуктов, выполняйте этап «Разборка и чистка после выжимания сока».
- Не загружайте ингредиенты в воронку выше предельной отметки.
- При использовании только отварных или мягких ингредиентов сок может застаиваться внутри отжимной камеры и не выжиматься должным образом. Загружайте ингредиенты только в небольших количествах или используйте их вместе с другими ингредиентами.
- При выжимании сока из волокнистых фруктов и овощей сок может загустеть.
- Загрузка нижеследующих ингредиентов, из которых невозможно выжать сок, может привести к повреждению или поломке изделия.
  - Ингредиенты, не предназначенные для отжима сока, такие как семена кунжута, кофейные зерна, китайский кориандр, кора деревьев и хвоя, а также ильная рыба, угри, креветки, болотные улитки, кальмары и т. д.
  - Фрукты, маринованные в алкоголе, сахаре или меде (виноград, малина, шелковица и т. д.), и ферментированные продукты (солерос, каменная сосна и т. д.).
  - Ингредиенты, свойства которых затрудняют приготовление сока, такие как лох, алоэ, кактус, айва, бананы, ямс, корень кудзу, сахарный тростник, желуди и одуванчики.
  - Вареные ингредиенты, такие как отварной картофель и сладкий картофель.
  - Лед, приготовленный путем замораживания воды
- Не используйте изделие для измельчения зерен.
- См. инструкции в разделе «Предостережения во время эксплуатации» (см. стр. 03).

## 4-1. Порядок подготовки ингредиентов

- Поскольку некоторые ингредиенты требуют повышенного внимания при их подготовке, обратитесь к нижеследующим инструкциям по правильной подготовке этих ингредиентов.
- При выжимании сока в несколько приемов или в больших объемах обязательно нарежьте ингредиенты на мелкие кусочки, а затем повторяйте этап «Разборка и чистка после выжимания сока».
- Для ускорения процесса выжимания сока также нарежьте ингредиенты на мелкие кусочки.

### Цитрусовые

#### Грейпфрут, апельсины, лимоны и т. д.

Подготовьте ингредиенты, очистив кожуру и нарезав их на более мелкие кусочки по размеру загрузочного отверстия воронки. Извлеките все твердые неразжевываемые косточки перед загрузкой.

### Плоды с толстой кожей

#### Ананасы, драконий фрукт, дыни, арбузы, гранат и т. д.

Подготовьте ингредиенты, очистив кожуру и нарезав их на более мелкие кусочки по размеру загрузочного отверстия воронки. Извлеките все твердые неразжевываемые косточки перед загрузкой.

### Фрукты с косточками

#### Виноград, яблоки, персики, хурма, сливы, вишни, груши, корейские дыни и т. д.

Если речь идет об ингредиентах с твердыми неразжевываемыми или крупными косточками, такими как, например, у персиков, сначала извлеките косточки, а затем порежьте и подготовьте только мякоть. Твердые косточки могут остановить работу или повредить детали. Косточки яблок содержат токсины, поэтому по возможности извлекайте все косточки. Если речь идет о винограде, тщательно промойте виноград и снимите с грозди каждую виноградину. При выжимании сока из слишком мягких ингредиентов смешивайте их с другими фруктами и овощами.

### Мягкие фрукты

#### Отжим из одного ингредиента (ягоды, помидоры черри, ананасы и пр.)

※ Тщательно помойте и нарежьте ингредиенты на мелкие кусочки по размеру загрузочного отверстия воронки. У фруктов и овощей с плодоножками сначала удалите плодоножки.

#### Отжим из нескольких ингредиентов (клубника, киви, бананы, помидоры, манго и пр.)

※ При использовании сухих и вязких ингредиентов смешивайте их с другими ингредиентами для отжима. Очистите кожуру и удалите плодоножки, а также косточки при их наличии.

### Корнеплоды

#### Морковь, свекла, имбирь, сладкий картофель, картофель, чеснок и т. д.

Вывойте ингредиенты в проточной воде, чтобы удалить грязь и другие инородные вещества. Если речь идет о волокнистых ингредиентах, таких как имбирь, снимите кожуру и нарежьте их на мелкие кусочки. Длинные ингредиенты разрежьте вдоль для отжима.

### Листовые и стеблевые овощи

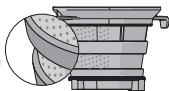
#### Сельдерей, кудрявая капуста, белокочанная капуста, омежник, пырей, лук-скорода и т. д.

Для отжима нарежьте ингредиенты на кусочки по 3 см или короче. Поскольку листовые и стеблевые овощи грубые и волокнистые, из них нелегко получить сок, и они могут застрять в шнеке.

- При выжимании сока из других ингредиентов, которые не относятся к корнеплодам, листовым и стеблевым овощам, сок может застаиваться.

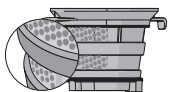
## Порядок использования каждого сетчатого фильтра

Мелкоячеистый сетчатый фильтр

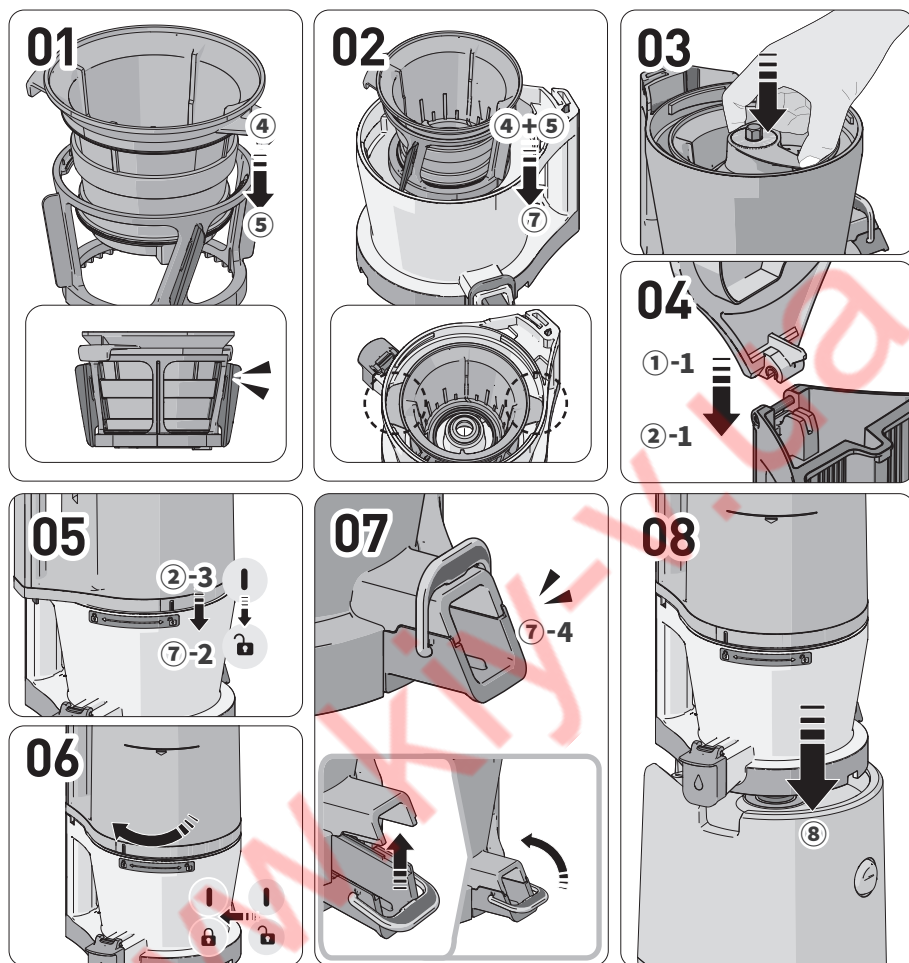


Используется для выжимания сока из овощей и фруктов

Крупноячеистый сетчатый фильтр для смузи



Крупноячеистый сетчатый фильтр для смузи отличается крупными отверстиями, поэтому в основном ее используют для приготовления густого сока с плотной мякотью. Идеально подходит при использовании бананов, клубники и других ингредиентов с мягкой мякотью, а также ингредиентов, из которых получают густой сок. Используется для приготовления смузи, латте или супов.



**01** Соедините мелкоячеистый сетчатый фильтр (4) и вращающуюся щетку (5), как показано на рисунке. Вставьте ее до упора.

**02** Совместите узел мелкоячеистого сетчатого фильтра и вращающейся щетки, установленный на отжимной камере, с пазами камеры, как показано на рисунке.

**03** Вставьте шнек в отжимную камеру в сборе. Вставьте его до упора.

**04** Установите крышку воронки (1-1) вертикально на воронку (2-1).

**05** Совместите установочную метку (2-3) воронки [ ] с установочной меткой (7-2) отжимной камеры [ ], чтобы соединить их вместе.

Поверните установленную воронку по часовой стрелке до совмещения ее установочной метки с установочной меткой [ ] на отжимной камере.

Если внутренние компоненты собраны неправильно, воронка не закроется.

**06** Убедитесь, что клапан выхода жмыха и скоба (7-4) отжимной камеры зафиксированы должным образом.

1. Закройте клапан выхода жмыха и зафиксируйте его скобой.

2. Если уплотнитель не на месте или рычаг не зафиксирован должным образом, то во время отжима может подтекать сок или раскрываться рычаг.

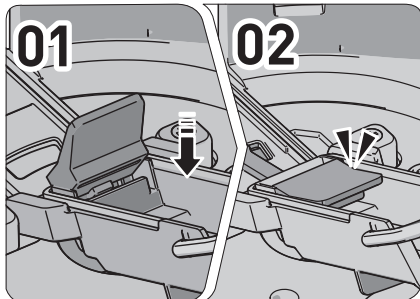
**07** Установите правильно собранный узел отжимной камеры на основание изделия (8).

Сначала соберите узел отжимной камеры, а затем соедините его в сборе с основанием.

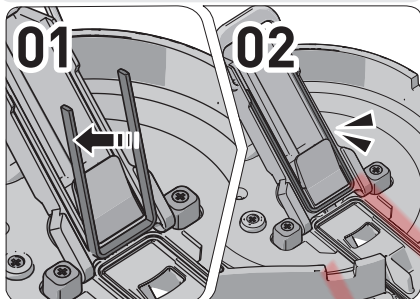
• Силиконовые уплотнители являются расходными материалами, которые рекомендуется заменять каждые 6–12 месяцев. Их можно приобрести в сервисном центре.

(Соковыжималка может подтекать, если она не собрана должным образом).

### Уплотнитель клапана выхода жмыха

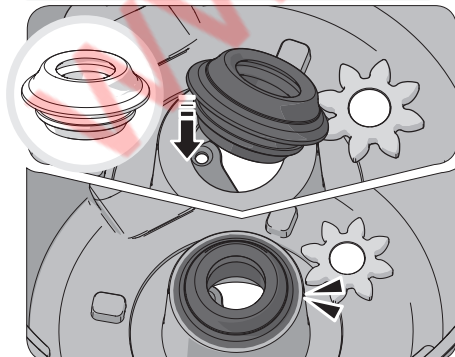


### Герметизирующий уплотнитель



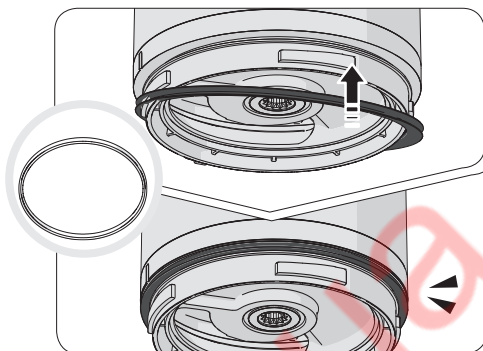
- 01 Возьмитесь за уплотнитель и извлеките, как если бы вы оттягивали его назад.
- 02 После очистки вставьте уплотнитель, зацепив его сначала с одной стороны.
- 03 Вставьте оставшуюся часть и прижмите по периметру.

### Уплотнитель отжимной камеры



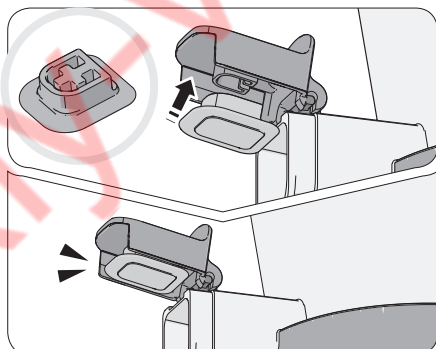
- 01 Возьмитесь за одну сторону и потяните назад, чтобы отсоединить.
- 02 После очистки проверьте верхнюю и нижнюю часть уплотнителя и вставьте его, зацепив с одной стороны.
- 03 Крепко прижмите оставшуюся часть уплотнителя так, чтобы не было загибов.

### Уплотнитель клапана выхода сока



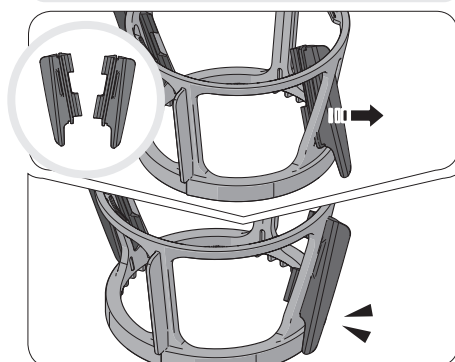
Установите на место уплотнитель, как показано на рисунке.

### Уплотнитель воронки

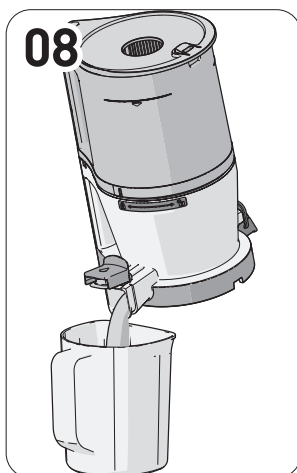
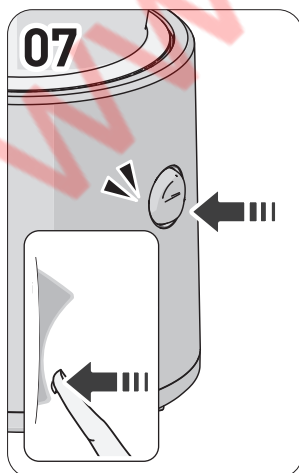
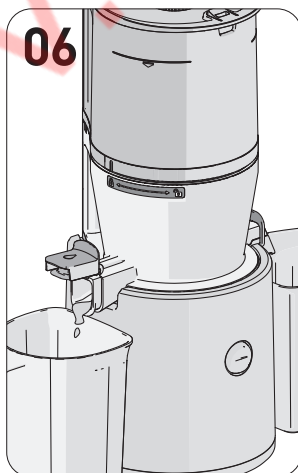
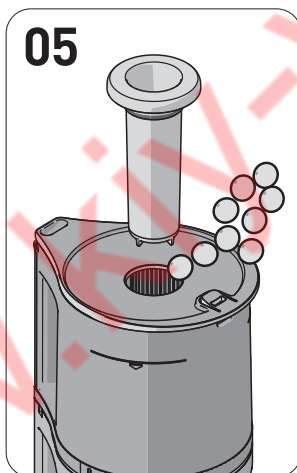
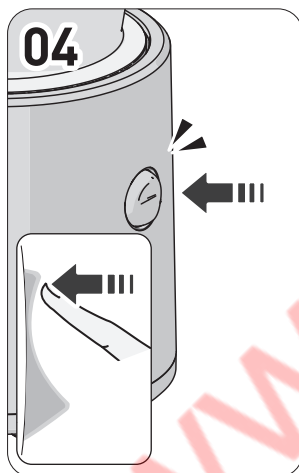
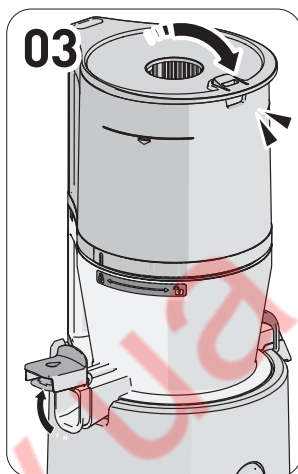
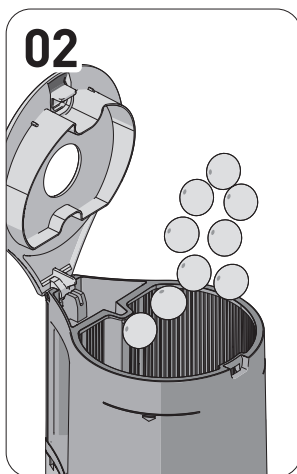
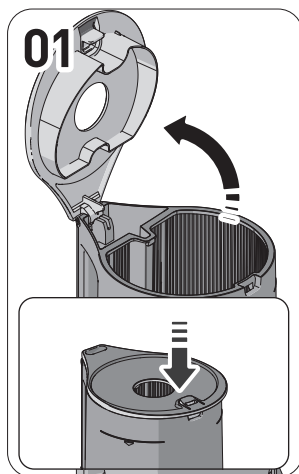


После очистки вставьте уплотнитель так, чтобы его закругленная сторона была обращена наружу, а канавки сетчатой поверхности были обращены вверх.

### Уплотнитель вращающейся щетки



- 01 После очистки силиконовой щетки потяните ее изнутри наружу, чтобы собрать, как показано на рисунке.
- 02 Возьмитесь за верхнюю и нижнюю часть внешних лезвий силиконовой щетки, чтобы плотно ее надвинуть.



**01 Откройте крышку воронки.**

- ① Нажмите на рычаг крышки воронки, чтобы ее открыть. Перегрузка изделия из-за чрезмерного количества ингредиентов может привести к его повреждению.

**02 Загрузите ингредиенты, предназначенные для выжимания сока, до предельной отметки воронки.**

- ① Используйте мягкие ингредиенты, смешивая их с другими.

**03 Закройте крышку воронки и оставьте клапан выхода сока открытым.**

- ① Прежде чем нажать кнопку переключателя в положении [ON] для запуска отжима, сначала установите на место чашу.
- ② Если клапан выхода сока будет закрыт, сок может затекать обратно в воронку. Если сок не поступает даже после открытия клапана выхода сока, откройте крышку воронки и извлеките содержимое.

**04 Нажмите кнопку переключателя в положении [ON], чтобы начать работу.**

- ① Звук «щелчка» во время работы изделия — это звук соединения между собой узла отжимной камеры и двигателя.

**05 Для добавления ингредиентов во время работы воспользуйтесь дополнительным загрузочным отверстием или откройте крышку воронки.**

- ① Когда крышка воронки открывается, работа прекращается.
- ② Не используйте ничего, кроме специального толкателя.
- ③ Если шнек вращается, но ингредиенты в воронке не измельчаются в процессе отжима, используйте толкатель, чтобы придавить ингредиенты.

**06 Дайте устройству поработать примерно еще 1 минуту после того, как вы опустите в воронку последние ингредиенты.**

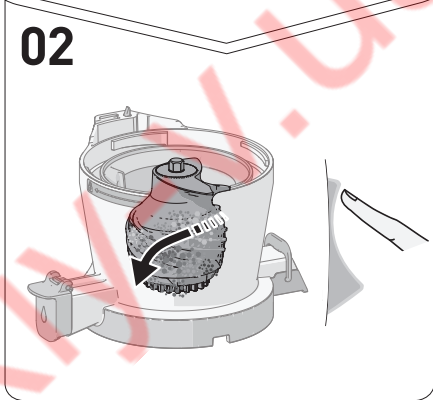
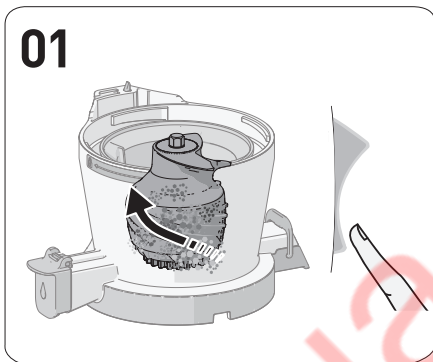
- ① Устройство медленно сжимает и выжимает ингредиенты, поэтому требуется некоторое время, чтобы выжать сок из последнего ингредиента.
- ② Удаление оставшегося жмыха за счет дополнительного времени работы устройства упрощает операцию отсоединения воронки и чистки деталей.

**07 Когда вы закончите выжимать сок и весь жмых выйдет, нажмите кнопку питания, чтобы остановить работу устройства.**

- ① Устройство останавливается через 3 секунды после нажатия кнопки питания.

**08 Вылейте оставшийся сок, наклонив отжимную камеру вперед.**

- ① Если речь идет о густом концентрированном соке, например, томатном и т. д., то сок может все еще оставаться в отжимной камере.



**01**

**02**

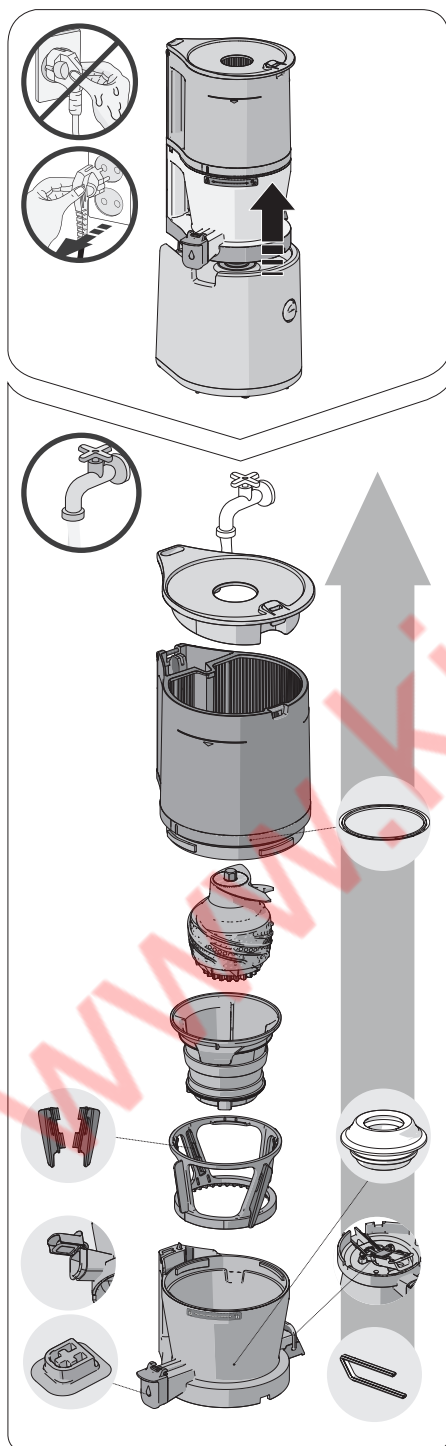
**01 2-3 раза повторите процесс удержания кнопки переключателя в положении [REV] в течение 3-5 секунд, поворачивая, а затем отпуская ее.** Обратное вращение [REV] — это функция, которая возвращает и поднимает ингредиенты обратно вверх. Она действует, пока переключатель удерживается в положении [REV], вращение шнека прекращается при отпуске переключателя.

**02 После полной остановки шнека после обратного вращения нажмите кнопку переключателя в положении [ON], чтобы снова возобновить работу.** При использовании функции отжима [ON] или обратного вращения [REV] сначала полностью остановите шнек, а затем переведите переключатель в положение, соответствующее функции, которая будет использоваться следующей.

**Примечание**

Если устройство не работает даже после выполнения вышеуказанных операций, выньте шнур питания из розетки, отсоедините узел отжимной камеры, помойте ее и продолжите работу.

После выключения устройства двигатель продолжает вращаться, но его ход замедляется до полной остановки.



• После полного завершения работы, выньте вилку шнура питания из розетки сухими руками. Даже после выключения изделия двигатель останавливается медленно, поэтому подождите около 3 секунд, прежде чем снять узел отжимной камеры.

**01** Отсоедините узел отжимной камеры от основания изделия. Поверните воронку, чтобы ее открыть, а затем последовательно тяните вверх каждую деталь для ее отсоединения.

**02** Промойте детали с использованием щетки под проточной водой.

**03** Откройте клапан выхода жмыха и клапан выхода сока, чтобы очистить отжимную камеру.

**04** Протрите основание изделия влажным полотенцем или мягкой тканью.

**05** Отсоедините и промойте силиконовые уплотнители после использования.

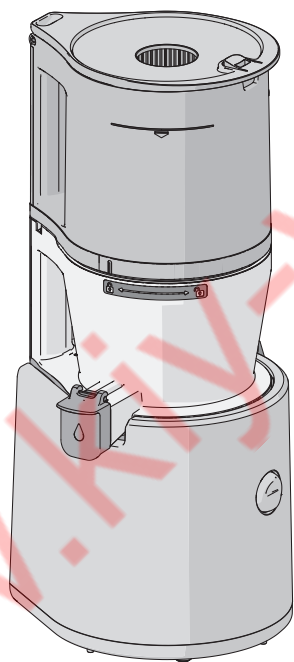
- В них могут застрять остатки продуктов  
(уплотнитель воронки, уплотнитель клапана выхода сока, уплотнитель клапана выхода жмыха, герметизирующий уплотнитель, уплотнитель отжимной камеры, Силиконовая щетка)

**06** Вы можете простерилизовать детали, замочив их в теплой воде с добавлением пищевой соды, лимонной кислоты или уксуса.

• Несвоевременная очистка изделия после использования может привести к коррозии или обесцвечиванию деталей из нержавеющей стали и других материалов в результате воздействия солей и жмыха ингредиентов. Кроме того, загрязнения могут засохнуть и застрять внутри, что затрудняет разборку и очистку изделия, а также может привести к ухудшению его рабочих характеристик. Обязательно следует помыть и хорошо высушить изделие сразу после использования. Хранить его необходимо в чистом месте. Если речь идет о длительном хранении, то во время мойки воспользуйтесь чистой щеткой. Не мойте изделие кипятком или слишком горячей водой. Не используйте чистящие или стальные губки, а также абразивные материалы и другие острые предметы для чистки. Не помещайте его в посудомоечную машину или сушилку для посуды.

Если Вам необходима дополнительная информация, пожалуйста, обратитесь в местный сервисный центр или зайдите на сайт <http://www.globalhurrom.com>. При подаче заявки на ремонт, пожалуйста, укажите серийный номер изделия или предъявите бар-код.

<p><b>01. Когда изделие начинает работать, слышится звук «щелчка».</b></p>	<p>Это звук соединения двигателя со шнеком. Он не считается неисправностью.</p>
<p><b>02. Основание изделия не работает само по себе.</b></p>	<p>Проверьте правильность сборки узла отжимной камеры и основания изделия. Обязательно отключайте питание при сборке или разборке изделия.</p>
<p><b>03. Сборка по меткам датчика безопасности.</b></p>	<p>Убедитесь, что изделие собрано в соответствии с установочными метками. Обязательно отключайте питание при сборке или разборке изделия.</p>
<p><b>04. Изделие не работает.</b></p>	<p>Проверьте правильность подключения шнура питания. Устройство может не работать после длительного использования (30 минут или дольше). Оно снова будет нормально работать после того, как остынет основание (двигатель) изделия. Проверьте правильность сборки воронки. Если воронка установлена неправильно, изделие работать не будет. Изделие будет работать только тогда, когда символ замка на отжимной камере и установочная метка на воронке будут находиться напротив друг друга. Убедитесь, что изделие собрано в соответствии с порядком сборки, указанным в руководстве. См. страницу с руководством по сборке (стр. 06).</p>
<p><b>05. Произошла остановка в нормальном режиме работы.</b></p>	<p>Возможно, вы загрузили слишком много ингредиентов или порезали их на слишком большие куски? См. страницу 09 руководства, чтобы активировать функцию обратного вращения. В целях безопасности задан таймер, который автоматически останавливает устройство примерно через 5 минут после начала работы. Коротко нажмите кнопку питания, чтобы начать работу.</p>
<p><b>06. Присутствуют отметины от шнека или царапины в верхней части шнека.</b></p>	<p>В процессе формовки при изготовлении помимо прямых отметин образуются и криволинейные отметины по бокам и в верхней части шнека. Это является нормой и никак не влияет на работу.</p>
<p><b>07. Из выпускного отверстия для жмыха вытекает сок сразу после загрузки ингредиентов</b></p>	<p>В зависимости от используемых ингредиентов незначительное количество сока может вытекать из выпускного отверстия для жмыха. Это не является дефектом изделия, а скорее связано со свойствами ингредиентов. Сок перестанет вытекать, как только устройство начнет работать. Если сок продолжит вытекать, обратитесь в сервисный центр.</p>
<p><b>08. Сок затекает обратно в воронку.</b></p>	<p>Вы выжимаете сок с закрытым клапаном выхода сока? Если вы выжимаете сок с закрытым клапаном выхода сока, то сок может затекать обратно в воронку. Если сок не поступает в достаточном объеме даже после открытия клапана выхода сока, тогда откройте крышку воронки и извлеките содержимое.</p>
<p><b>09. Сок протекает между воронкой и отжимной камерой или между камерой и основанием изделия.</b></p>	<p>Правильно ли установлены уплотнители воронки и отжимной камеры? Сок будет протекать, если уплотнители воронки или отжимной камеры установлены в перевернутом положении или не полностью. Проверьте правильность установки уплотнителей.</p>
<p><b>10. Воронка не открывается.</b></p>	<p>Возможно, внутри осталось слишком много жмыха. Приведите в действие изделие, чтобы выгрузить оставшийся внутри жмых, или активируйте функцию обратного вращения примерно на 10 секунд, а затем выключите, повторив процедуру 2-3 раза. После этого воронка должна открыться без проблем. Не загрузили ли вы неподходящие или твердые продукты (твердые косточки, такие как косточки хурмы)? Если вы загрузили какие-либо неподходящие или твердые продукты, то при попытке выполнить обратное вращение могут серьезно повредиться детали, поэтому обратитесь в сервисный центр и подайте заявку на сервисное обслуживание.</p>
<p><b>11. Отжимная камера трясется (во время выжимания сока).</b></p>	<p>Легкая тряска может возникнуть из-за кинетической силы двигателя в основании изделия. Возникновение легкой и ощутимой тряски зависит от свойств используемых ингредиентов (твердая, жесткая текстура и т. д.) Это распространенное явление, возникающее при вращении шнека, и оно не считается неисправностью. При выжимании сока твердые ингредиенты могут вызвать более сильную тряску, чем ингредиенты с мягкой, мясистой текстурой (напр.: морковь, картофель, дайкон, свекла, кольраби и т. д.)</p>
<p><b>12. Клапан выхода жмыха закрыт, но жмых все равно выходит.</b></p>	<p>Жмых будет выходить естественным образом, даже если рычаг закрыт. В зависимости от используемых ингредиентов количество и скорость выхода жмыха может отличаться.</p>
<p><b>13. Слышен необычный звук при выжимании сока.</b></p>	<p>Это естественный звук, возникающий при измельчении ингредиентов. Если ингредиенты имеют твердую или жесткую текстуру, например, яблоки, морковь, капуста, сельдерей, свекла и т. д., звук при отжиге может быть громче, чем при выжимании сока из более мягких ингредиентов.</p>



**HUROM™**

**Шифр даты производства в серийном номере Hurom:**

Информация о дате производства размещена на стикере, расположенном на корпусе.

Дата зашифрована в пяти цифрах серийного номера, стоящих в его середине, где первая цифра – год производства, вторая и третья цифры – месяц производства, четвертая и пятая цифры – число месяца.

Например, номер 1-30616-0186 можно расшифровать следующим образом: 1 – Код фабрики, 30616 – Аппарат произведен 16 июня 2023 года, 0186 – Производственный (порядковый) номер аппарата, начиная с 0001.

**Условия хранения, транспортировки, реализации и утилизации:**

- Изделие не требует какого-либо монтажа или дополнительной фиксации.
- Хранение и транспортировка изделия должны производиться в сухом помещении. Изделие требует бережного обращения, оберегайте его от воздействия пыли, грязи, ударов, влаги, огня и т. д.
- Реализация изделия должна производиться в соответствии с действующим законодательством РФ.
- После окончания срока службы изделия его нельзя выбрасывать вместе с обычным бытовым мусором. Вместо этого оно подлежит сдаче на утилизацию в соответствующий пункт приема электрического и электронного оборудования.

**Техническое описание прибора**

<b>Наименование товара</b>	Вертикальная шнековая соковыжималка Hurom с технологией предварительного измельчения
<b>Серия</b>	H320N
<b>Модели</b>	H320N-BES01DG (темно-зеленый) H320N-BES01MB (матовый черный) H320N-BES01MW (матовый белый) H320N-BES01TG (титановый серый)
<b>Номинальное напряжение / частота</b>	220–240 В / 50–60 Гц
<b>Номинальная потребляемая мощность</b>	200 Вт
<b>Длина шнура питания</b>	1,4 м
<b>Двигатель</b>	Однофазный асинхронный
<b>Частота вращения</b>	43–50 об/мин
<b>Предохранитель</b>	250 В, 8 А
<b>Размеры / Вес аппарата</b>	223 × 462 × 248 мм / 6,2 кг
<b>Макс. время непрерывной работы</b>	До 30 минут
<b>Сертификация</b>	ЕАС, РСТ, СЕ
<b>Гарантийный срок</b>	3 года
<b>Комплектация:</b>	Корпус с двигателем, загрузочный отсек со съемной крышкой, отжимная корзина, шнек, обтиратель, сетка для чистых соков, сетка для смузи, емкость для сока, емкость для жмыха, толкатель, щетка для очистки.

**HUROM™**

www.kh-v.ua

**MADE IN KOREA | [www.globalhurom.com](http://www.globalhurom.com)**

Copyright© All Rights Reserved by HUROM