



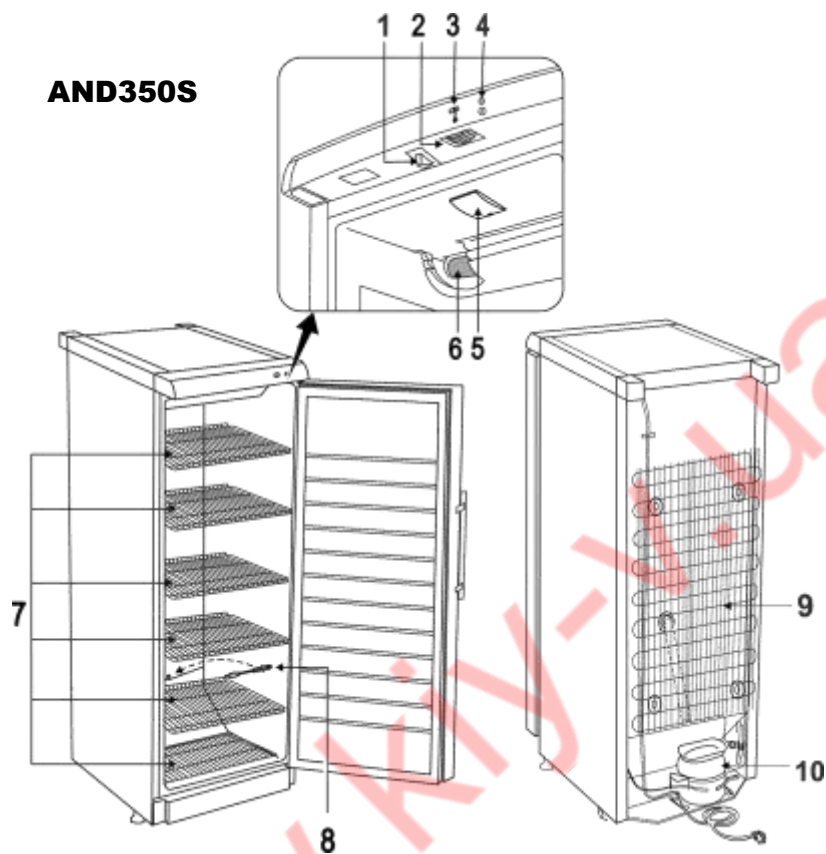
**Промислові  
холодильники  
моделей ADN350S,  
ADN480S**

**Інструкція з експлуатації**

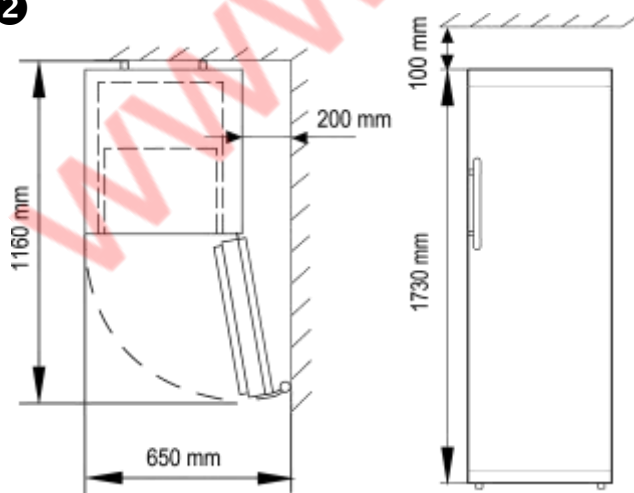
---

[www.kiyv.ua](http://www.kiyv.ua)

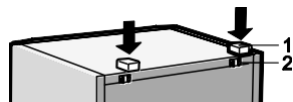
# AND350S



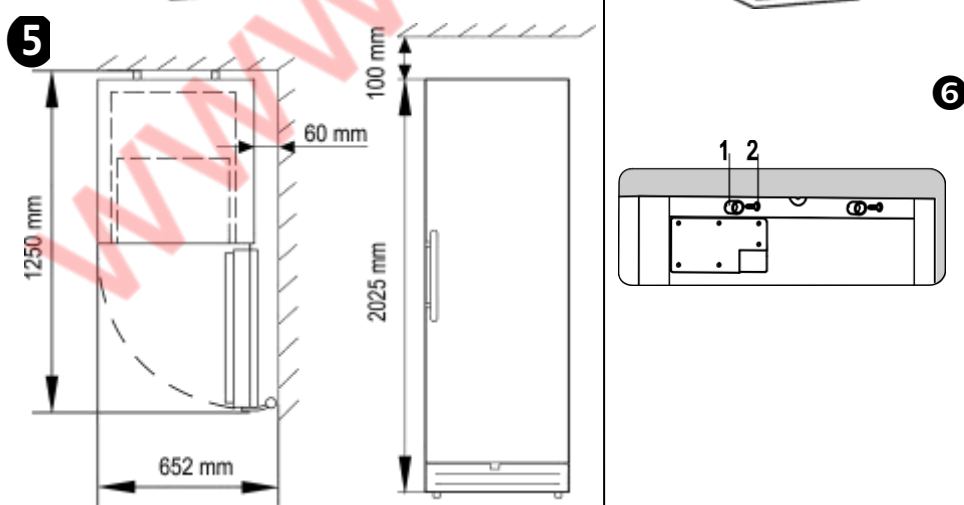
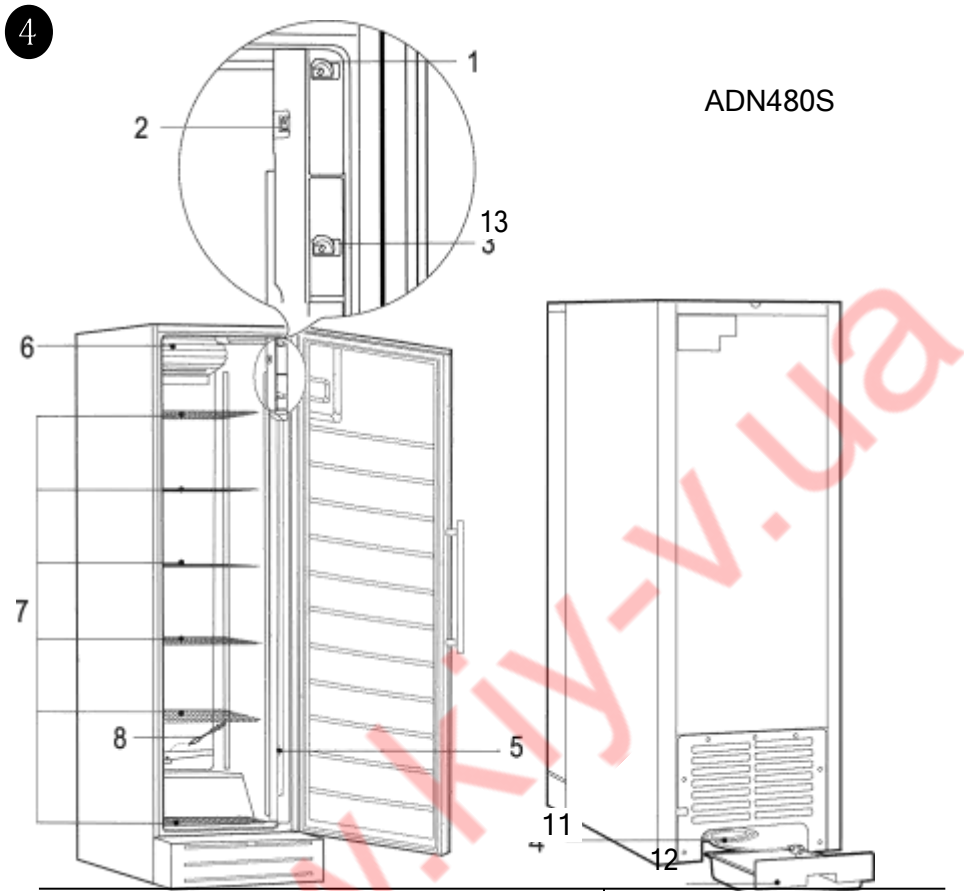
2



3

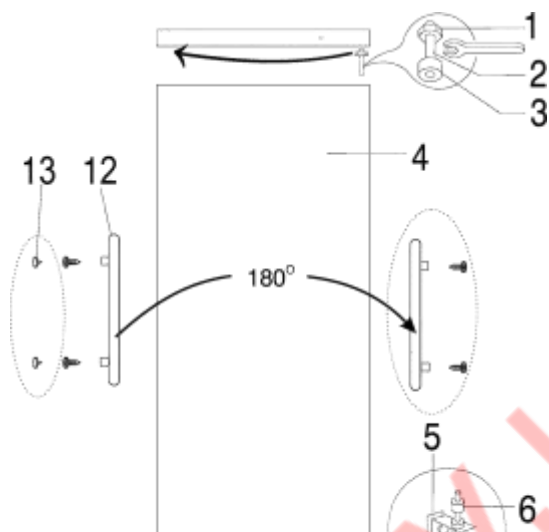


ADN480S

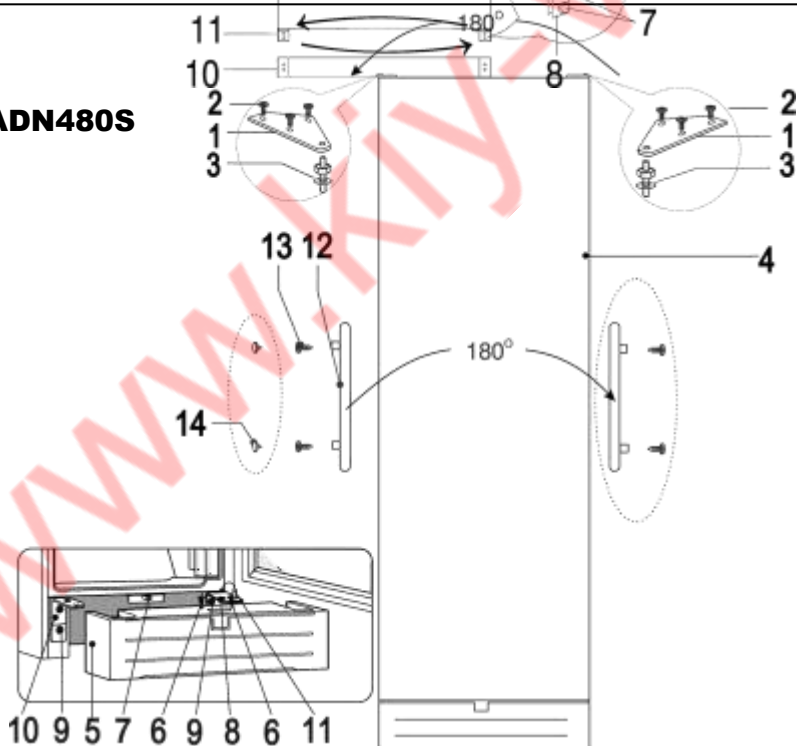


**7**

ADN350S

**8**

ADN480S



**УВАЖНО ПРОЧИТАЙТЕ ІНСТРУКЦІЮ.** У разі недотримання інструкцій існує ризик травмування, пошкодження приладу та втрати права на безкоштовне гарантійне обслуговування.

Виробник не несе відповідальності за збитки, спричинені недотриманням інструкцій, що містяться в цьому посібнику.

Ми рекомендуємо зберігати інструкцію з експлуатації весь час, коли у вас є прилад. Коли ви продаєте пристрій, передайте інструкцію з експлуатації новому власнику пристрою.

### Загальна інформація:

Цей пристрій є промисловим холодильником що призначений для зберігання харчових продуктів. Цей прилад призначений для комерційного використання.

## ІНСТРУКЦІЇ З БЕЗПЕКИ

### Загальні вимоги безпеки

- Не закривайте вентиляційні отвори зверху та з боків приладу.
- Не використовуйте будь-які механічні або електричні пристрої для прискорення процесу розморожування під час очищення морозильної камери.
- Не використовуйте електричні прилади всередині відсіків для зберігання продуктів, якщо вони не рекомендовані виробником.
- Розміщуючи прилад, переконайтеся, що шнур живлення не заземлений та не пошкоджений.
- Не розташовуйте кілька портативних розеток або портативних джерел живлення на задній частині приладу.
- Утилізація приладу повинна здійснюватися відповідно до діючих в країні правил.



**ПОПЕРЕДЖЕННЯ:** ризик пожежі / легкозаймисті матеріали. Не пошкоджуйте систему охолодження приладу. Вона містить холодоагент R600a ізобутан.

Якщо система охолодження пошкоджена:

- Не використовуйте відкритий вогонь.
- Уникайте іскор – не вмикайте електричні прилади та освітлювальні прилади.
- Негайно провітрити приміщення. Провітрюйте приміщення, в якому встановлено прилад, протягом кількох хвилин (розмір приміщення для продукту, що містить ізобутан / R600a, повинен бути не менше 4 м<sup>3</sup>), щоб уникнути пошкодження системи охолодження.



С-Пентан використовується як піноутворювач в ізоляційній піні, і це легкозаймистий газ.



- Цей прилад не призначений для зберігання вибухонебезпечних речовин, таких як аерозольні балончики з легкозаймистим паливом.
- Забороняється зберігати поблизу приладу бензин та інші легкозаймісті рідини.
- Прилад слід використовувати тільки для зберігання харчових продуктів

### **Вимоги до підключення до електромережі:**

- Прилад слід підключати лише до розетки із заземленням, встановленої в доступному місці. Виробник не несе відповідальності за будь-які збитки або травми, які можуть виникнути внаслідок невиконання цієї вимоги.
- Напруга, частота та потужність електропостачання повинні відповідати загальним параметрам приладу, як зазначено на етикетці виробу.
- **ПОПЕРЕДЖЕННЯ:** Якщо шнур живлення пошкоджено, намагайтеся самостійно усунути пошкодження, це небезпечно. Зверніться до авторизованого центру виробника або кваліфікованого фахівця щоб замінити несправний кабель кабелем того ж типу.
- Не використовуйте перехідники, розгалужувачі розеток і двопровідні подовжувачі. Якщо необхідно використовувати подовжувач, він повинен мати заземлюючий контакт, лише одну розетку, бути оснащений захисним пристроєм і повинен мати сертифікат безпеки VDE/GS.
- Встановлюючи прилад, стежте за тим, щоб не перетиснути електричний шнур, і не пошкодити його. Не ставте меблі, побутові пристрої або інші важкі предмети поруч із приладом якщо це може пошкодити електричний шнур. Це може призвести до короткого замикання та пожежі.
- Переконайтеся, що штекер електричного шнура не притиснутий задньою стінкою приладу та не пошкоджений іншим чином. Пошкоджена вилка може стати причиною пожежі!
- **УВАГА!** Якщо встановлена світлодіодна лампа внутрішнього освітлення для охолоджувального пристрою не працює, зверніться до авторизованого центру виробника або кваліфікованого фахівця для заміни.


### **Вимоги до безпечного використання:**

- Після розпакування приладу переконайтеся, що він укомплектований, що корпус та електричний шнур не пошкоджені. Забороняється використовувати технічно несправний або механічно пошкоджений прилад.

- Якщо прилад було відключено від мережі (для чищення, переміщення в інше місце тощо), **ПОТРІБНО ЗАЧЕКАТИ НЕ МЕНШЕ 15 ХВИЛИН ПЕРЕД ТИМ ЯК ЗНОВУ ПІДКЛЮЧАТИ ПРИЛАД ДО МЕРЕЖІ ЖИВЛЕННЯ.**
  - Під час виконання дій, таких як очищення, технічне обслуговування або переміщення, прилад необхідно повністю відключити від джерела живлення (витягнувши вилку з розетки). Не тягніть за шнур, а тримайте вилку за корпус.
  - Не розміщуйте будь-які електричні пристрої на приладі, оскільки це може призвести до займання пластикових деталей.  
Не ставте на прилад посуд із рідиною та не тримайте на приладі квіти у вазах чи інших наповнених рідиною посудинах.
  - Не залазьте на прилад і не сідайте на нього, не спирайтеся і не прикладайте зусиль до дверцят приладу що не пов'язані з нормальним користуванням приладом.
  - Не використовуйте розпилення води та пару для очищення приладу.
-  Не намагайтеся відремонтувати прилад самостійно. Якщо прилад вийшов з ладу, і його неможливо відремонтувати за наведеними рекомендаціями, від'єднайте його від розетки, відкрийте дверцята та викликайте фахівця сервісного центру. Усунути несправності може лише представник сервісної служби.
-  **Прилад слід транспортувати тільки у вертикальному положенні.** Виробник не несе відповідальності за будь-які пошкодження приладу, які виникли внаслідок недотримання інструкцій щодо транспортування.

## УМОВИ МОНТАЖУ ТА ЕКСПЛУАТАЦІЇ

### Встановлення:

- Цей прилад можна встановлювати в сухому, добре вентиляваному приміщенні, де температура навколишнього середовища відповідає кліматичному класу, зазначеному на табличці з технічними характеристиками приладу.
-  **УВАГА!** Пристрій не слід експлуатувати в неопалюваному приміщенні. Розташовуйте прилад подалі від джерел тепла, таких як кухонна плита/духовка, радіатори або прямі сонячні промені. Задня стінка приладу, зокрема, конденсатор та інші елементи системи охолодження не повинні стикатися з елементами, які можуть їх пошкодити (наприклад, труби центрального опалення та труби водопостачання).

Мінімальні відстані до джерел тепла:

- до духових шаф - 50 мм,

- до опалювальних приладів - 300 мм,


Якщо немає можливості забезпечити вищезазначені відстані встановіть ізоляційну плиту.


- Не закривайте вентиляційні отвори у верхній частині приладів - навколо приладу має бути хороша циркуляція повітря. Між верхньою частиною корпусу приладу та будь-якими меблями, які можуть бути над ним, має бути зазор не менше 10 см. Якщо ця вимога не буде дотримана, прилад споживає більше електроенергії, а його компресор може перегрітися і вийти з ладу. Якщо прилад розташовується в кутку, між корпусом приладу та стіною необхідно залишити зазор. Допустимі відстані вказані на рисунках на початку цієї інструкції
- Прилад повинен стояти на рівній поверхні і не торкатися стіни. Якщо необхідно, відрегулюйте висоту ніжок повертаючи їх за або проти годинникової стрілки. Можна трохи нахилити прилад назад щоб дверцята зачинялися самі.

### Підготовка приладу до роботи:


Рекомендується готувати прилад до роботи з помічником.

- Видаліть пакування. Зніміть прилад з піддону зі спіненого полістиролу. Пристрій можна транспортувати тільки у вертикальному положенні; не нахилийте більше ніж на 30°.
- Зніміть клейкі стрічки і відкрийте дверцята. Зніміть прокладку над дверима.
- Під час розміщення приладу у вибраному місці він легше переміститься на місце, якщо трохи підняти передню частину та нахилити прилад назад, щоб від міг покотитися на колесах. Під час розміщення, переміщення, підйому приладу не тримайтеся за дверні ручки, не тягніть за конденсатор у задній частині холодильника та не торкайтеся компресорного блоку.
- **Для AND350S:** Візьміть з сумки дві опори та вставте їх у напрямні у верхній задній частині приладу (див. рис. 3 на початку інструкції).
- **Для AND480S:** Вийміть з пакета дві опори 1 і закрутіть їх гвинтами 2 у відзначені місця на задній частині приладу (див. рис. 6 на початку інструкції).

 **Для AND480S:** Вийміть вилку зі шнуrom живлення 11 з лотку для води 12 (див. рис. 4). Коли прилад працює, шнур не повинен бути в лотку.

 Прилади не слід підключати до електромережі, доки не буде видалено всі пакувальні та транспортні матеріали. Утилізуйте пакувальний матеріал належним чином.

- Після встановлення пристрою зачекайте приблизно 30 хвилин, перш ніж його підключати до електромережі.

 **Якщо під час транспортування пристрій був нахилений більш ніж на 30°, дайте йому постояти у вертикальному положенні принаймні 4 години, перш ніж під'єднати його до мережі..** Якщо цього не зробити, компресор приладу може вийти з ладу.

## ОСНОВНІ ЧАСТИНИ ПРИЛАДУ

Для AND350S див. рис. 1.

Для AND480S див. рис. 4

1	Вимикач освітлення	7	Полиці
2	Ручка термостата	8	Пристрій для очищення каналу для талої води
3	Індикатор положення термостата	9	Конденсатор
4	Індикатор живлення, світиться зеленим якщо прилад підключено до електрики.	10	Компресор
5	Внутрішнє світло (LED)	11	Шнур живлення
6	Вентилятор*	12	Піддон для крапель талої води
* При відчинених дверцятах вентилятор вимикається.		13	Вимикач вентилятора

## РЕГУЛЮВАННЯ ТЕМПЕРАТУРИ

Температуру у відсіку приладу регулюють за допомогою ручки термостата 2 (див. рис. 1 і рис. 4), повертаючи її в одну або іншу сторону.

Термостат вимикається в положенні 0. При цьому вимкнено лише компресор, а живлення приладу ні. Поворот термостата в будь-яке положення (крім 0) включає вентилятор.

Показ температури в цифрах відображається біля ручки термостата. Для моделі ADN350S: коли дверцята закриті, налаштування температури можна побачити на індикаторі положення термостата 3 (див. рис. 1).


**УВАГА!** Цифри «0, 1, 2, 3, 4, 5» не означають конкретну температуру.


Температура регулюється за п'ятизначною шкалою.

**0** = Компресор вимкнено **УВАГА!** Живлення приладу не вимикається.

**1** = найвища температура

**5** = найнижча температура

 **ВНУТРІШНЯ ТЕМПЕРАТУРА МОЖЕ ЗМІНЮВАТИСЯ В ЗАЛЕЖНОСТІ ВІД ТЕМПЕРАТУРИ НАВКОЛИШНЬОГО СЕРЕДОВИЩА, КІЛЬКОСТІ ХАРЧОВИХ ПРОДУКТІВ, ТЕМПЕРАТУРИ ПРОДУКТІВ ТА ЯК ЧАСТО ВІДКРИВАЮТЬСЯ ТА ЗАКРИВАЮТЬСЯ ДВЕРЦЯТА ПРИЛАДУ.**

 Якщо в кімнаті прохолодно, прилад охолоджує менше. Тому температура в приладі може підвищитися. Використовуйте колесо терморегулятора, щоб встановити нижчу температуру.

**Щоб уникнути забруднення їжі, дотримуйтесь наведених нижче інструкцій:**

- Тривале відкриття дверцят може значно підвищити температуру у відділеннях приладу: відкривайте дверцята лише на час, необхідний для розміщення/вилучення їжі.
- Регулярно очищайте поверхні, які можуть контактувати з їжею, та доступні частини дренажної системи.
- Зберігайте свіже м'ясо та рибу у відповідних ємностях в холодильнику, щоб вони не контактували з іншими продуктами й не капали на них.
- Не кладіть неупаковані продукти в холодильник.
- Якщо прилад залишився порожнім протягом тривалого часу, вимкніть його, розморозьте, почистіть і висушіть і залиште дверцята відкритими, щоб запобігти утворенню цвілі всередині приладу.
- Суворо дотримуйтесь терміну придатності харчових продуктів, зазначеного виробником на упаковці продукту

## РОЗМОРОЖУВАННЯ, ЧИЩЕННЯ ТА ДОГЛЯД

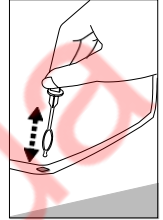
ПРИЛАДУ РОЗМОРОЖУЄТЬСЯ АВТОМАТИЧНО. Краплі льоду, що утворюються на задній стінці холодильної камери тануть коли компресор не працює, і тала вода стікає по дренажному каналу до піддону на верхній частині компресора, де вона випаровується.

РЕГУЛЯРНО ОЧИЩУЙТЕ ПРИЛАД.



**Пам'ятайте, що перед очищенням задньої частини корпусу приладу необхідно відключити прилад від електромережі витягнувши вилку з розетки.**

- Захищайте внутрішні поверхні приладу та пластикові деталі від жирів, кислот та соусів. У разі випадкового проливання - негайно промити теплою мильною водою або засобом для миття посуду. Витріть насухо внутрішню і зовнішню поверхні.
- Регулярно очищайте герметичні прокладки дверей. Витирайте насухо.
- РЕГУЛЯРНО ОЧИЩАЙТЕ ПРОСТІР ДРЕНАЖНОГО КАНАЛУ СПЕЦІАЛЬНИМ ПРИСТРОЄМ ЩО ЙДЕ У КОМПЛЕКТІ.
- Принаймні раз на рік очищайте задню частину приладу від пилу корпус і компресор. Для чищення можна використовувати м'яку щітку, електростатичну тканину або пілосос.
- НЕ використовуйте мийні засоби, що містять абразивні частинки, кислоти, спирт або бензол для очищення внутрішніх і зовнішніх поверхонь приладу. НЕ використовуйте для чищення тканини або губки з грубими поверхнями, призначеними для чищення. Скляні частини чистити лише засобами, призначеними для очищення скла.
- **ЯКЩО ВИМИКАЄТЕ ПРИЛАД НА ДОВГІЙ ПЕРІОД, ЗАЛИШТЕ ЙОГО ДВЕРЦЯТА ВІДКРИТИМИ.**



## ЗМІНА НАПРЯМКУ ВІДКРИТТЯ ДВЕРЕЙ

Рекомендується запросити помічника для зміни напрямку відкривання дверей. Вам знадобляться два ключі № 8 і № 10 і хрестова викрутка.

Змінюючи напрямок відкривання дверцят, НЕ МОЖНА класти прилад горизонтально.

Виконайте наведені нижче дії в зазначеному порядку:

**УВАГА! Вимкніть прилад і витягніть вилку з розетки.**

**Для AND 350S** (див. рис. 7):

1. Зніміть нижній кронштейн 8 разом з шайбами 6 на осі і пластиковою прокладкою 5, нижній кронштейн 11 і нижню кришку 10. Зніміть дверцята холодильника.
2. Відкрутіть вісь проти годинникової стрілки. Зніміть разом з гайкою 1 і шайбами 3.
3. З протилежного боку вкрутіть вісь за годинниковою стрілкою разом з гайкою 1 і шайбами 3.
4. Вставте дверцята холодильника в загвинчену вісь 2.
5. Накрутіть нижню кришку 10 і нижній кронштейн 8 разом з шайбами 6 на вісь і пластикову прокладку 5 замість кронштейна 11. Накрутіть кронштейн 11 на місце кронштейна 8.
6. Зніміть ручку 12 і прикріпіть її з протилежного боку. Закрийте отвори з правого боку кришками 13 у пакетуку в середині холодильника.

**Для AND 480S** (див. рис. 8):

1. Вимкніть прилад і витягніть вилку з розетки.
2. Відкрутіть три гвинти 2 на верхньому кронштейні дверної підвіски 1, відкрутіть вісь 3 і поверніть її до протилежного боку кронштейна.
3. Зніміть дверцята 4, піднявши їх;

4. Відкрутіть кріпильні гвинти 6 нижньої сітки 5 і зніміть сітку, від'єднавши гачки на нижній частині сітки від шафи. Язичок замка 7 повинен знаходитися в горизонтальному положенні. Перемістіть кришку 8 з лівого боку сітки на іншу сторону.
5. Відкрутіть чотири гвинти 10, що кріплять нижній кронштейн дверного підвісу 9, і два гвинти 10, що кріплять кронштейн дверної опори 11. Зніміть планки разом з гвинтами та шайбами. Вкрутіть вісь 12 нижнього кронштейна дверної підвіски в наступний різьбовий отвір, симетричний поточному положенню. Закрутіть кронштейни 9 і 11, помінявши їх місцями;
6. Повісьте дверцята з лівого боку шафи. Закріпіть дверцята з верхнього лівого боку кронштейном 1 за допомогою гвинтів і шайб, повернувши кронштейн на 180°. Прикріпіть нижню сітку.
7. Відкрутіть саморізи 14 на ручці 13 і закріпіть ручку тими ж саморізами збоку дверцят. Закрийте отвори з правого боку кришками 15 у пакетуку всередині холодильника.

## ПРОБЛЕМИ ЕКСПЛУАТАЦІЇ ТА ЇХ РІШЕННЯ. Що коли ...

- **Прилад підключений до мережі, але він не працює, індикатор напруги електромережі не світиться.** Перевірте, чи справні електромережі вашого будинку. Перевірте, чи правильно вставлена вилка в розетку.
- **Шум став сильнішим.** Перевірте, чи прилад стоїть на рівному місці. Щоб вирівняти, відрегулюйте передні ніжки. Перевірте, чи не торкається прилад жодних меблів і чи жодна частина системи охолодження на задній частині корпусу приладу не торкається стіни. Відтягніть прилад від будь-яких меблів або стін. Переконайтеся, що причиною підвищеного шуму не є пляшки, банки в приладі, які можуть торкатися один одного.
- **На дні холодильної камери з'явилася вода.** Перевірте, чи не заблоковано простір каналу талої води. Очистіть простір каналу талої води засобом, призначеним для цієї мети.
- **Під приладом з'явилася вода.** Лоток для збору талої води зісковзнув з компресора. Помістіть лоток на компресор.
- **Коли дверцята приладу відкриваються, гумова ущільнювальна прокладка витягується.** Ймовірно прокладка забруднена липкими харчовими продуктами (жиром, сиропом). Очистіть ущільнювальну прокладку та паз для неї теплою водою з милом або засобом для миття посуду та витріть насухо. Поверніть гумову ущільнювальну прокладку на місце.
- **Висока температура в приладі, паузи в роботі компресора короткі.** Переконайтеся, що дверцята/дверцята приладу щільно закриваються, не залишайте дверцята відкритими довше ніж необхідно, коли виймаєте чи кладете продукти, не кладіть в прилад велику кількість теплої їжі одночасно.
- **На верхній частині приладу утворився конденсат.** Відносна вологість навколишнього повітря вище 65 %. Провітріть приміщення, де стоїть прилад, усуньте причину зависокої вологості.



**Зауваження щодо шуму роботи приладу.** Коли прилад працює та проходить цикл заморожування, виникають різні звуки. Це нормально і не є ознакою будь-якої несправності.

- Коли холодоагент циркулює по холодильній системі, виникають звуки схожі на бурчання, булькання або шелест. Під час увімкнення компресора холодильника на короткий час можна почути гучніші звуки, такі як тріск або клацання.

## ІНФОРМАЦІЯ ПРО ЗАХИСТ НАВКОЛИШНЬОГО СЕРЕДОВИЩА



Якщо прилад більше не використовується, перед утилізацією відріжте з'єднувальний кабель. Зніміть замок приладу або зробіть його непридатним, щоб пристрій не представляв небезпеки для дітей під час зберігання для утилізації. Цей прилад позначений символом перекресленого контейнера для сміття відповідно до Європейської Директиви 2002/96/ЕС. Таке маркування повідомляє про те, що обладнання не можна зберігати разом з іншими відходами, що надходять з домогосподарств. Користувач зобов'язаний утилізувати прилад у пункті збору відходів.

Правильне поводження з використовуваним електричним та електронним обладнанням сприяє уникненню наслідків, шкідливих для здоров'я людини та навколишнього природного середовища, що виникають внаслідок виділення небезпечних речовин під час неправильного зберігання, неправильної переробки, пошкодження або знищення такого обладнання.

## ГАРАНТІЙНЕ ОБСЛУГОВУВАННЯ

ЯКЩО ВАШ ПРИЛАД ПРАЦЮЄ НЕНАЛЕЖНИМ ЧИНОМ СПЕРШУ СКОРИСТАЙТЕСЯ ПОРАДАМИ З РОЗДІЛУ «ПРОБЛЕМИ ЕКСПЛУАТАЦІЇ ТА ЇХ РІШЕННЯ». Якщо ви не можете вирішити проблему самостійно, зв'яжіться з сервісною службою Whirlpool за телефоном 0-800-30-20-30. При зверненні вкажіть модель і серійний номер холодильника. Ці дані ви знайдете на етикетці приладу на стінці холодильного відділення.

### Інформаційний лист про продукт

Ідентифікатор моделі	ADN350S	ADN480S
<b>Тип холодильного приладу:</b>	промисловий холодильник	
Загальний об'єм, л	350	480
Внутрішній об'єм, л	230	350
Розміри (В x Ш x Г), см	173 x 60 x 60	202,5 x 60 x 68,5
Площа полиць, дм <sup>2</sup>	101	127
Температурний клас продукту (Відповідно до стандарту EN16825:2016)	<b>M1</b> (від -2 до +8°C)	<b>M1</b> (від -2 до +8°C)
Кліматичний клас	<b>4</b> (+30 °C)	<b>4</b> (+30 °C)
Площа відкриття дверей, м <sup>2</sup>	0,80	0,84
Максимальне навантаження на полицю, кг	50	60
Клас енергоефективності	D	D
Споживання енергії при температурі навколишнього середовища +25 °C, кВт/рік	735	882
Електричні дані	дивіться на етикетці продукту	