

STAFF® 1959 ICE SYSTEM

**800 CM² X VASCA
X TANK**

DI VISIBILITÀ PER UN GELATO
CHE NON VUOLE PASSARE INOSSERVATO.

OF VISIBILITY FOR A GELATO
THAT DOES NOT WANT TO BE UNNOTICED.

**6 LITRI X VASCA
LITRES X TANK**

DI GELATO PER SODDISFARE TUTTI I TUOI CLIENTI.

OF GELATO TO SATISFY ALL YOUR CUSTOMERS.

**TEXTURE ETERNA
ETERNAL TEXTURE**

GLS È COSÌ POTENTE DA MANTENERE LA CONSISTENZA E LA
STRUTTURA DELLA TUA RICETTA PER TUTTO IL TEMPO CHE SERVE!

GLS IS SO POWERFUL THAT IT MAINTAINS THE TEXTURE AND
STRUCTURE OF YOUR RECIPE LONG TIME

GELATO  PASTRY

GELATO LIVE SHOW



GELATO LIVE SHOW

Mantecatore per produrre, esporre, conservare e servire il gelato direttamente dal mantecatore davanti al cliente.

Semplice ed intuitiva in tutte le sue funzioni permette di produrre gelati, sorbetti e granite anche ai meno esperti.

- a) GLST1 modello da tavolo.
- b) GLS1 / GLS2 / GLS4 modello da pavimento.

Batch-freezer designed to produce, display, preserve and serve Gelato directly to the customer.

Simple and intuitive in each of its functions. permit the production of dairy ice cream and fruit sorbets.

- a) GLST1 table top version.*
- b) GLS1 / GLS2 / GLS4 floor standing version.*



GLS
GELATO LIVE SHOW SERIES

VANTAGGI ADVANTAGES

LE POTENZIALITÀ DELLA SERIE GELATO LIVE SHOW, IN BREVE



GLS1



GLST1

- Elevata visibilità del prodotto: fino a 800 cm² per vasca.
- Great exposure of your product: up to 800cm² for each tank.
- Elevata capacità: 6 litri di gelato per vasca (4,7 Kg)
- Great capacity: 6 litres of gelato for each tank (up to 4,7 Kg).
- Velocità agitatore variabile e controllo temperatura durante la produzione e la conservazione per ottenere la perfetta struttura del gelato.
- Adjustable agitator speed and temperature control during production and storage to get the perfect gelato structure.
- Si possono produrre e conservare alimenti diversi: gelati, sorbetti e granite.
- You can prepare and preserve different groceries: gelato, sorbets, granitas.
- Ricette personalizzabili per ottenere la corretta consistenza, densità, spatolabilità
- Customisable recipes to obtain the correct consistency and density.
- Ricarico miscela dinamico con la macchina in produzione.
- Continuous refilling with the machine in production.
- 5 programmi di mantecazione e conservazione.
- 5 freezing and storage programs.
- Ogni programma può lavorare in modo semplice e automatico con parametri già preimpostati oppure in modo manuale.
- Each program works easily and automatically, with the preset parameters or manually.
- Modificando la velocità dell'agitatore si ottengono gelati con overrun diversi.
- By regulating the agitator speed you can obtain Gelato / Ice Cream with different overruns.
- L'operatore può intervenire durante i cicli anche in modo dinamico modificando la velocità dell'agitatore e la consistenza del prodotto finito che vuole ottenere e potrà memorizzare i nuovi parametri per i cili consecutivi.
- The operator can change the cycles in progress dynamically by changing the stirrer speed or the consistency of the finished product he wants to achieve. He can save the new parameters for subsequent cycles.

In tutta la serie
In all the series



INVERTER
TECHNOLOGY



LOW NOISE



EASY CLEAN

GLS
GELATO LIVE SHOW SERIES

Accessori su richiesta:

Optionals on request:



TENDA
TENT

PORTACONI
CONES DISPENSER

TECNICHE COSTRUTTIVE / WORKSHOP TECHNIQUES

- Funzionamento indipendente di ciascuna vasca con un comando ed un compressore dedicato per ogni cilindro
- Agitatore con lama raschiante in polietilene (PE) a lunga durata.
- Completa integrazione fra inverter ed elettronica.
- Inverter con rampa di accelerazione agitatore per protezione della trasmissione da qualsiasi sforzo meccanico.
- Trasmissione diretta con riduttori lubrificati a vita per ridurre vibrazioni e oscillazioni ed evitare slittamenti, regolazioni e sostituzioni di cinghie.
- Pulsante di sbrinamento vasca per facilitare qualsiasi ripartenza dell'agitatore.
- Display multilingue da 2,5 pollici con indicazioni visive alfanumeriche o grafiche dello stato di avanzamento del ciclo.
- Velocità agitatore variabile per lavorare gelati con differenti strutture (variante di velocità agitatore con elevate performance).
- Segnalazioni anomalie acustiche e visive.
- Può essere raffreddata ad aria, ad acqua o mista; su richiesta l'unità condensatrice può essere collocata esternamente fino a 10 mt di distanza.

- Each tank works independently and it is equipped with self control and compressor.
- Long-duration stirrer with rasp blade in polyethylene.
- Full integration between Inverter and electronics.
- Inverter with acceleration ramp for the agitator to protect the transmission from any mechanical stress.
- Direct transmission with gear boxes lubricated for life to reduce vibrations and swingings and to avoid slipping, adjusting and replacing of the drive belts.
- Tank defrosting numeric or graphic signals of the cycle in progress.
- Multilanguage display 2.5 inches with visual, alpha-
- High performance speed regulator of the mixer to batch "ice-cream" with different textures
- Acoustic and visual malfunction indicators.
- It can be air, water or mixte cooled; on request the condensing unit can be placed externally up to 10 meters away.



GLS2



GLS2 LX

GLS
GELATO LIVE SHOW SERIES

IGIENE - HACCP Hazard-Analysis and critical Control Points.

- Il coperchio funziona anche come barriera igienica.
- Tutte le parti a contatto con la miscela o il gelato sono in acciaio inox e in materiale atossico facilmente accessibili e smontabili per la pulizia.
- Supporto spatola di servizio posizionato direttamente sull'agitatore (optional).
- Rubinetto a sfera frontale per scarico acqua di lavaggio.
- Lo scarico può essere collegato alla rete idrica (incluso nel modello LX).
- Carrozzeria in acciaio inox.

SICUREZZA

- Arresto agitatore all'apertura del coperchio gestito con centralina di sicurezza certificata.

RISPARMIO ENERGETICO

- Programma per servizio notturno.
- Consumi energetici ridotti grazie alla tecnologia Inverter che ottimizza la potenza al motore elettrico. -Consumi di acqua ridotti grazie ai condensatori ad alto scambio con un'ampia superficie di rame.
- In bassa stagione è sufficiente spegnere i moduli non utilizzati.

HYGIENE - HACCP Hazard-Analysis and critical Control Points.

- The cover works as an igienic barrier*
- All parts in contact with the mix or the ice-cream are in stainless stell and in non-toxic material; all of them are easily accessible and removable for cleaning.*
- Spatula support placed directly on the agitator (optional).*
- Frontal washing ball valve.*
- The drain outlet can be connected to the main water net (included on LX models).*
- Washing kit with handwasher and untensilwasher (included on LX models).*
- Stainless steel bodywork.*

SAFETY

- Agitator stop at the opening of the door controlled by a certified safety control unit.*

ENERGY SAVING

- Night service program*
- Low power absorption thanks to the Inverter that optimises the electrical motor's power.*
- Low water consumption thanks to the high exchange condensers with wide copper area.*
- During low season you can turn off the modules you don't use.*

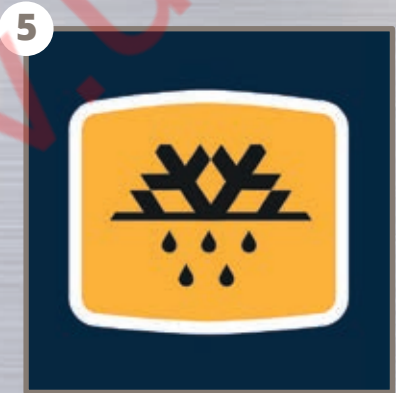
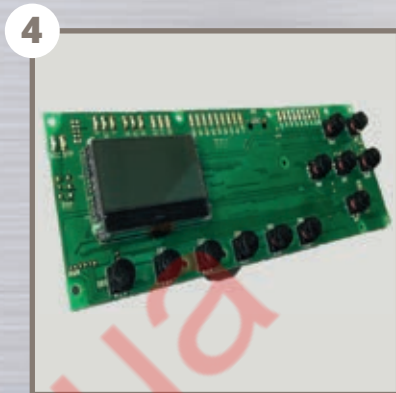


GLS4



GLS4 LX

GLS
GELATO LIVE SHOW SERIES



3/ Rubinetto a sfera con scarico frontale.

Frontal washing ball valve.

4/ Scheda display con elevate performance.

High performance display card.

5/ Sbrinamento vasca.

Tank defrost.

6/ Powered by TOSHIBA inverter.

7/ 800cm² di visibilità per vasca, per un gelato che non vuole passare inosservato.

800cm² per tank of visibility for a gelato that does not want to be unnoticed.

8/ 6 litri di gelato per vasca per soddisfare tutti i tuoi clienti.

6 litres of gelato per tank to satisfy all your costumers.

9/ Texture eterna: GLS mantiene la struttura e consistenza perfetta per tutto il tempo che serve.

Eternal texture: GLS maintains the texture and structure of your recipe for all the time you need.

10/ Spatola Integrata.

Spatula integrated

11/ Una vaschetta di gelato per ciclo.

One full gelato basin per cycle.

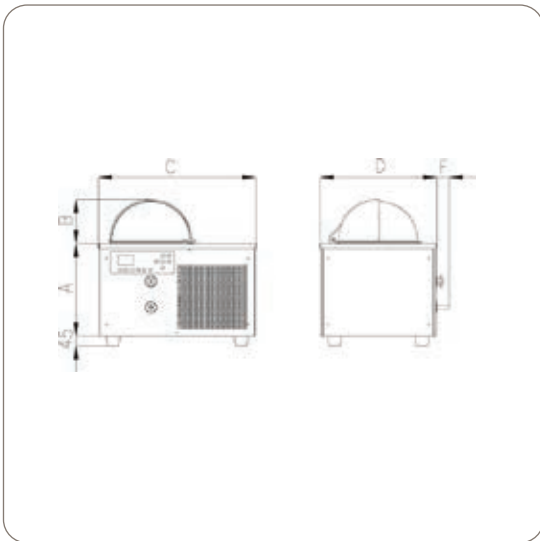
1/ Coperchio che funziona come barriera igienica.
The cover works as an igienic barrier.

2/ Arresto agitatore all'apertura del coperchio gestito con centralina di sicurezza certificata.

Agitator stop at the opening of the door controller by a certified safety control unit.

DETTAGLI HIGHLIGHT

GLST1



GLS2

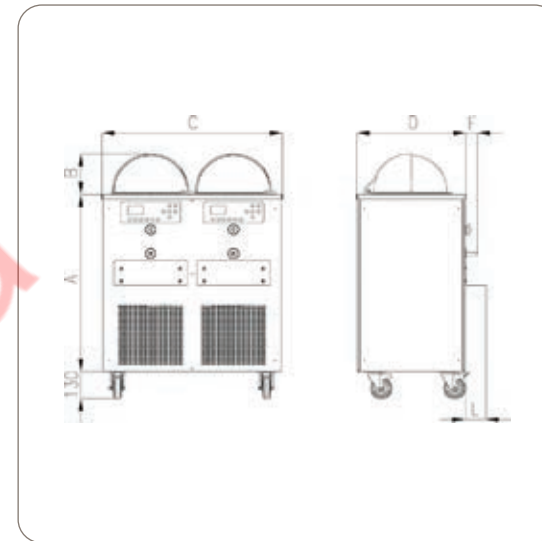
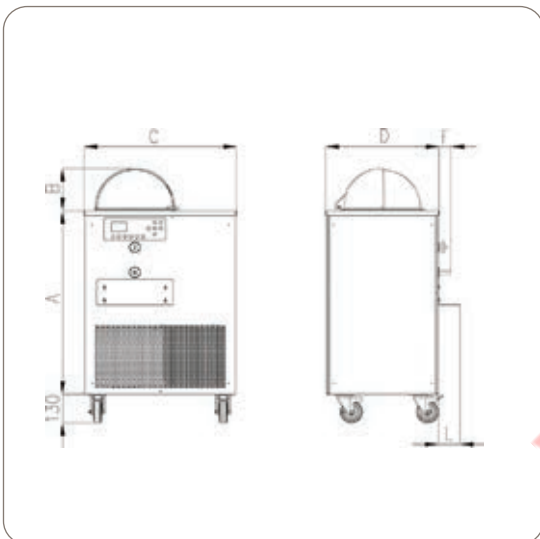


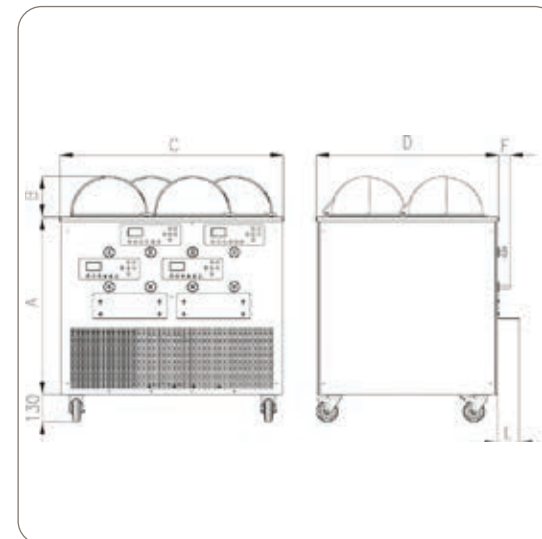
TABELLA DELLE MISURE / TECHNICAL DATASHEET OF THE DIMENSIONS

	A	B	C	D	E	F	G	L
GLST1	414	196	700	520		50		
GLS1	850	196	700	520		50		100
GLS2	850	196	861	520		50		100
GLS4	850	196	1058	865		50		100

GLS1



GLS4



SCHEDA TECNICA

TECHNICAL SUMMARY

MODELLO Type	GLST1	GLS1	GLS2	GLS2 LX	GLS4	GLS4 LX
QUANTITÀ INTRODotta PER CICLO L Quantity introduced per batch L Kg	4,6 4	4,6 4	4,6 X 2 4 X 2	4,6 X 2 4 X 2	4,6 X 4 4 X 4	4,6 X 4 4 X 4
QUANTITÀ PRODotta PER CICLO L Quantity produced per cycle L	6	6	6 X 2	6 X 2	6 X 4	6 X 4
MAX PRODUZIONE ORARIA (kg) Max hourly gelato produced (kg)	12	12	12 X 2	12 X 2	12 X 4	12 X 4
TENSIONE STANDARD Voltage Standard *Special voltage on request *Voltaggio speciale su richiesta	230 - 50 - 1	230 - 50 - 1	230 - 50 - 1	230 - 50 - 1	230 - 50 - 1	230 - 50 - 1
DIMENSIONI NETTE L x W x H (mm) Net Dimension L/P/H (mm)	700 520 414	700 520 / 620 850	861 520/620 850	861 520 / 620 850	1058 865 / 965 850	1058 865 / 965 850
PESO NETTO Kg Weight Kg	81	97	166	170	325	330
DIMENSIONI LORDE L x W x H (mm) Gross dimensions L x W x H (mm)	800 730 814	800 730 1250	960 730 1250	960 730 1250	1150 1080 1250	1150 1100 1250
PESO LORDO Kg Gross weight Kg	91	109	181	185	347	352

LA DITTA SI RISERVA IL DIRITTO DI APPORTARE MODIFICHE TECNICHE SENZA PREAVVISO.
THE COMPANY RESERVES THE RIGHT TO MAKE TECHNICAL CHANGES WITHOUT NOTICE.

LE PRODUZIONI POSSONO VARIARE IN FUNZIONE DELLE TEMPERATURE E DEI PRODOTTI IMPIEGATI.
THE PRODUCTION MAY VARY IN RELATION TO THE TEMPERATURES AND TYPE OF PRODUCTS.

STAFF
ICE SYSTEM 1959