

7.3 – Шнур електроживлення

Час від часу перевірте, чи не зношений шнур живлення, і в цьому випадку ви повинні зв'язатися з "Сервісним центром", щоб замінити його.

7.4 - ЕТИКЕТКА КЕРУВАННЯ

Етикетка керування може бути зношеною з часом; У цьому випадку ви повинні зв'язатися з центром обслуговування, щоб замінити його.

7.5 - Решітка та ніж

Решітка та ніж можуть зношуватися з часом; У цьому випадку слід зв'язатися з "Центром обслуговування", щоб замінити їх на фірмові запчастини.

РОЗДІЛ 8 – РОЗБИРАННЯ ПРИСТРОЮ

8.1 – ВИВЕДЕННЯ З ЕКСПЛУАТАЦІЇ

Якщо з будь-якої причини ви вирішите утилізувати пристрій, переконайтеся, що ніхто не може використовувати його: від'єднайте електричні компоненти.

8.2 - RAEE: Відходи електричного та електронного обладнання

Відповідно до ст. 13 Закону від 25 липня 2005 р. № 151 «Втілення директив 2002/95/CE, 2002/96/CE та 2003/108/с щодо зниження рівня небезпечних речовин, що використовуються при виробництві електричного та електронного обладнання, а також про утилізацію відходів».

Позначення перекресленого сміттєвого бака, що зображено на устаткуванні або його упаковці, вказує на те, що цей продукт після закінчення терміну його експлуатації повинен бути утилізований окремо від інших відходів..

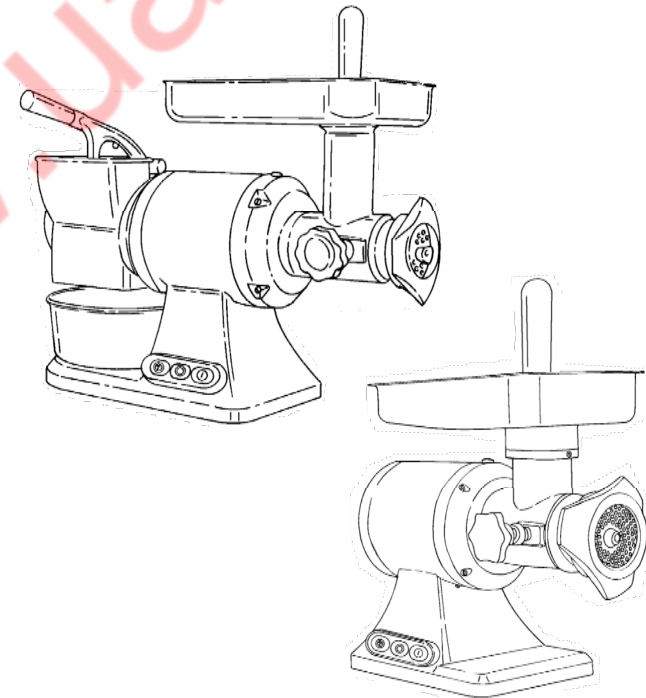
Утилізація цього обладнання після закінчення терміну служби здійснюється виробником. Користувач, який хоче звільнити себе від цього обладнання, повинен зв'язатися з виробником і дотримуватися методології, що використовується ним у утилізації обладнання, термін служби якого завершився.

Правильне виконання утилізації обладнання, що не використовується, його відправка для переробки матеріалів та екологічно правильної утилізації дозволяє уникнути негативного впливу на навколишнє середовище та на здоров'я людини і сприяє повторному використанню та / або відновленню матеріалів, з яких виробляється це обладнання.

Незаконна утилізація цього обладнання тягне за собою застосування адміністративних стягнень, передбачених чинним законодавством.



Посібник з експлуатації та обслуговування



TC-TCGE - 004 - ed. 10/2019

TC/TCG 12E - 22E CE

**ЦЕНТР ОБСЛУГОВУВАННЯ
ОФІЦІЙНИЙ ДИЛЕР**

www.kiy-v.ua

Вступ

- Посібник призначений для надання інформації **покупцям** про цей пристрій та відповідні стандарти, а також ознайомитись із інструкціями з технічного обслуговування та експлуатації, щоб забезпечити найкраще використання пристрою та підтримувати його продуктивність протягом тривалого часу.
- Цей посібник призначений для кваліфікаційних та досвідчених осіб, які добре поінформовані про те, як використовувати пристрій та як виконувати періодичне обслуговування.

ЗМІСТ

РОЗДІЛ 1 – Інформація про пристрій

ст. 3

- 1.1 - Загальні запобіжні заходи
- 1.2 - Захисні пристрої, встановлені на приладі
- 1.3 - Опис пристрою
 - 1.3.1 - Загальний опис
 - 1.3.2 - Технічні характеристики
 - 1.3.3 - Складові частини пристрою

РОЗДІЛ 2 – ТЕХНІЧНІ ДАНІ

ст. 6

- 2.1 - Загальні розміри, вага, характеристики...

РОЗДІЛ 3 - Отримання приладу

ст. 8

- 3.1 - Надсилання пристрою
- 3.2 - Перевірка упаковки під час отримання пристрою
- 3.3 - знищення упаковки

РОЗДІЛ 4 – ВСТАНОВЛЕННЯ

ст. 9

- 4.1 - Розташування пристрою
- 4.2 - Електричне з'єднання
 - 4.2.1 - ТС / TCG з однофазним двигуном
 - 4.2.2 - ТС / TCG з трифазним двигуном
- 4.3 - електрична схема
 - 4.3.1 - Однофазна електрична схема
 - 4.3.2 - Трифазна електрична схема
- 4.4 - Перевірка функціонування

РОЗДІЛ 5 - Використання пристрою

ст. 11

- 5.1 – Елементи керування
 - 5.1.1 - Керівництво для Kit Francia
- 5.2 - Підготовка машини
- 5.3 - завантаження продукту в м'ясорубку
- 5.4 - Завантаження продукту в терку

РОЗДІЛ 6 – Загальне очищення

ст. 14

- 6.1 - Вступ
- 6.2 - Порядок очищення пристрою

РОЗДІЛ 7 – ТЕХНІЧНЕ ОБСЛУГОВУВАННЯ

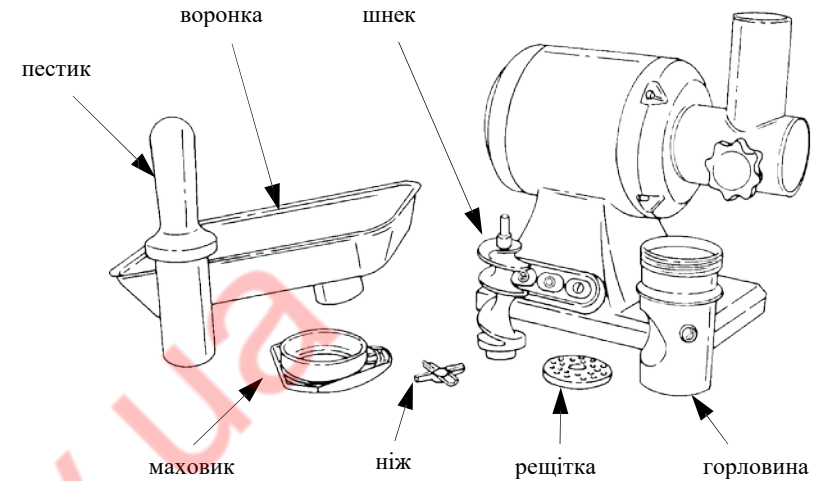
ст. 15

- 7.1 - Вступ
- 7.2 - Ніжки
- 7.3 - Шнур живлення
- 7.4 – Етикетка керування
- 7.5 - Решітка та ніж

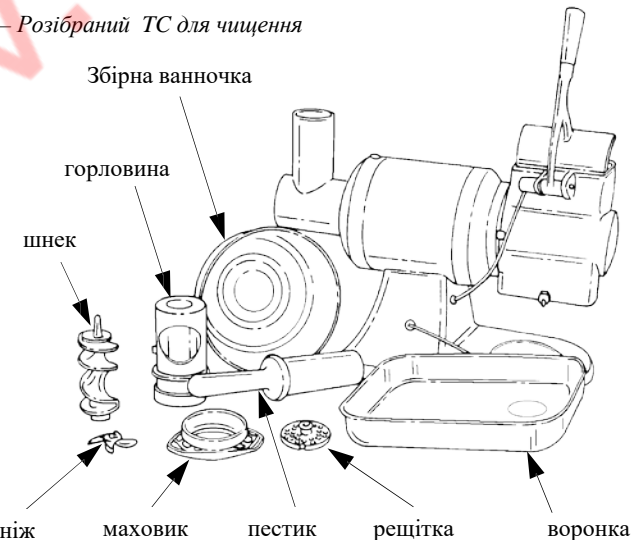
РОЗДІЛ 8 – Розбирання пристрою

ст. 16

- 8.1 – виведення приладу з експлуатації
- 8.2 - RAEE-відходи: електричне та електронне обладнання



Мал.№ 15 – Розібраний ТС для чищення



Мал.№ 15-а – Розібраний TCG для очищення

РОЗДІЛ 7 – ТЕХНІЧНЕ ОБСЛУГОВУВАННЯ

7.1 - Вступ

Перед здійсненням будь-яких дій для технічного обслуговування необхідно **вийняти вилку з розетки, щоб повністю відключити пристрій від решти системи.**

7.2 - Ніжки

Ніжки можуть бути зношені та втратити еластичність, і, таким чином, зменшити стійкість пристрою. У цьому випадку необхідно замінити їх.

РОЗДІЛ 6 – ЗАГАЛЬНЕ ОЧИЩЕННЯ

6.1 - ВСТУП

- Потрібно очищати пристрій принаймні один раз на день, у разі необхідності можна частіше.
- Всі частини пристрою, які взаємодіють з харчовими продуктами, повинні бути акуратно очищеними.
- Пристрій не можна очистити водою під тиском або струменями води. Ви не можете використовувати інструменти, щітки та інші елементи, які можуть призвести до пошкодження пристрою.
- Перед здійсненням будь-яких дій, щоб очистити пристрій, **ви повинні вийняти вилку з мережі живлення, щоб повністю відключити пристрій від системи.**

6.2 - Процедура очищення пристрою (див. мал. №14)

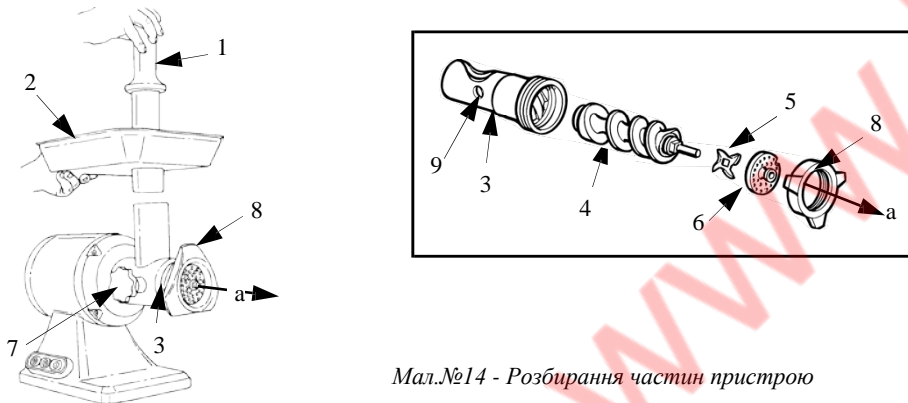
УВАГА!

- зніміть пестик (1) та воронку (2);
- відкрутіть маховик (8) і вийміть решітку (6), ніж (5), шнек (4) у напрямку стрілки (а);
- відкрутіть ручку (7) і зніміть горловину (3) у напрямку стрілки.

Тепер усі частини (див. мал. №15-15а) можна промити водою при середній температурі (50°) з нейтральним миючим засобом. Миття корпусу машини на робочому місці може виконуватися за допомогою зволоженої ганчірки, часто прополощеною водою.

УВАГА!

В моделі TCG чистіть ролик-терку щіткою, звертаючи увагу на «зуби» валика. Після завершення операції ретельно висушіть всі деталі та зберіть їх.



Мал. №14 - Розбирання частин пристрою

ПРИМІТКА: Для складання ТС/TCG дотримуйтесь вказівок вище:

1. Вставте горловину та закріпіть її ручкою (7); палець ручки повинен бути розміщений у особливе місце (9);
2. Вставте шнек (4) у горловину (3), звертаючи увагу на те, що шнек правильно розміщений;
3. Вставте ніж (5) на квадратне місце на осі шнека, потім решітку (6), з'єднуючи їх попарно, як і раніше.
4. Коли всі частини правильно розташовані, закрутіть маховик.

РОЗДІЛ 1 – Інформація про пристрій

1.1 - Загальні запобіжні заходи

- Тільки кваліфікованому персоналу, який повністю знайом із запобіжними заходами, описаними у цьому посібнику, дозволяється працювати з машиною.
- При зміні персоналу необхідно пройти навчання заздалегідь.
- Навіть якщо на машині встановлені захисні пристрої, не притуляйте руки до корпусу машини під час експлуатації та не торкайтеся мокрими руками.
- Перед очищенням або технічним ремонтом слід вилучити вилку з розетки.
- При очищенні або технічному ремонті (ахисні пристрої видаляються), **варту розрахувати залишкові ризики.**
- При виконанні очищення або технічного обслуговування треба бути дуже уважним.
- Регулярно перевіряйте стан шнура живлення, зношений або зламаний шнур надзвичайно небезпечний. Переконайтеся, що шнур не потрапляє під обладнання і не входить в контакт з гарячими та гострими предметами, і не був розтягнутим.
- Якщо інструмент показує ознаки поганого функціонування, рекомендується не використовувати його, а не виконувати операції з ремонту: **потрібно зв'язатися з "Центром обслуговування"**.
- Машина використовується тільки для подрібнення м'яса та для натирання сиру та сухарів (у моделі TCG). Не використовуйте його для заморожених продуктів або для непродовольчих продуктів. Забороняється вставляти металеві предмети в горловину і в терку.
- **Завжди використовуйте пестик та важіль при переробці продуктів.**
- **Використовуйте машину в змінному режимі, 10 хвилин роботи, 10 хв перерви**

У наступних випадках виробник не несе відповідальності:

- ⇒ Якщо пристрій модифіковано або захисні пристрої встановлюються некваліфікованим персоналом;
- ⇒ Якщо деякі деталі були замінені **не фірмовими запчастинами**;
- ⇒ Якщо вказані інструкції в цьому посібнику не виконуються **точно**;
- ⇒ Якщо поверхню пристрою була очищена неподходящим засобом (легкозаймисті, корозійні або шкідливі речовини).

1.2 - Захисні пристрої, встановлені на приладі

Що стосується захисних пристроїв проти електричних ризиків, і директиви 2006/95 /CEE, а також щодо механічних захисних пристроїв, пристрій відповідає директиві 2006/42 / CEE.

УВАГА!

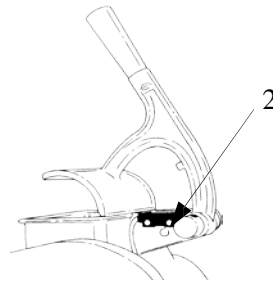
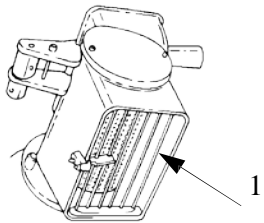
В м'ясорубку призначено виключно для використання пластин з отвором розетки менше або дорівнює 8 мм, як це передбачено в розділі 5.2.4.2. Із EN 12331.

ТС/ТСГ Обладнані наступними пристроями (див. Мал. № 1):

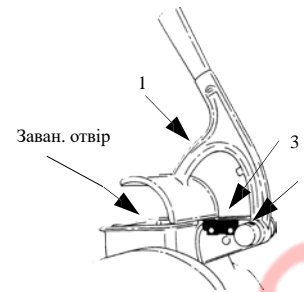
- Реле в схемі керування, що вимагає повторного запуску пристрою у разі переривання струму.
- Захисна решітка (1) на розвантажувальному отворі ТСГ, щоб уникнути контакту руки користувача з роликком під час обробки продукту.
- магнітний мікро-перемикач (2), що викликає зупинку пристрою, коли піднімається плечо-прес на ТСГ.

Незважаючи на те, що ТС / ТСГ оснащена захисними пристроями, наданими електричними та механічними стандартами безпеки при роботі, очищенні та обслуговуванні, існують **залишкові ризики**, які не можуть бути повністю усунені, у цьому посібнику вони виділяються за допомогою слова **УВАГА**.

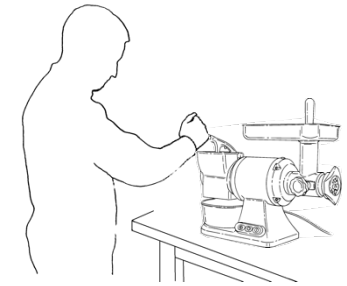
Вони стосуються небезпеки порізів, які можуть виникати при виконанні операцій з ножем і роликком під час очищення машини.



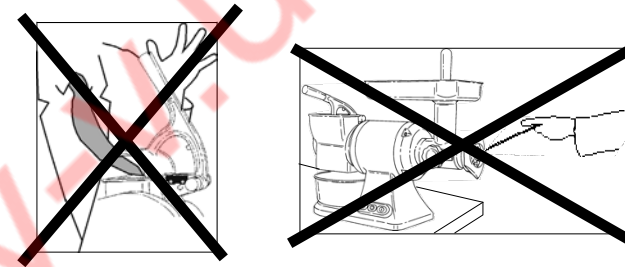
Мал. № 1 – Розташування захисних пристроїв на ТС/ТСГ



Мал. № 11— завантаження продукту в терку



мал. № 12 – Правильне положення



Мал. № 13 - Зверніть увагу на...

Заборонено вставляти метал або інші предмети в горловину та в терку (див. ст. 4).
Не носити одяг, який може чіплятися за пристрій під час роботи.

1.3 - Опис пристрою

1.3.1 - Загальний опис

Наша компанія розробила та виготовила ТС / ТСГ для забезпечення:

- найвищий ступінь безпеки під час експлуатації, очищення та обслуговування;
- максимальна гігієна відносно вибору матеріалів, які контактують з харчовими продуктами та завдяки легкому прибиранню;
- просте розбирання;
- сила та стабільність всіх елементів пристрою;
- найвища безшумність, завдяки зубчастій передачі у масляній ванні;
- зручність в керуванні.

1.3.2 - Технічні характеристики

ТС/ТСГ повністю виготовлені з нержавіючої сталі та алюмінієвого сплаву AISI 304. Це гарантує гігієнічність при контакті з їжею та стійкість до кислот та солей, а також підвищення стійкості до окислення. Ролик-терка виготовлений з нержавіючої сталі.

5.2 – ПІДГОТОВКА МАШИНИ

ПРИМІТКА: Перед обробкою продукту перевірте, чи міцно фіксуються напівкруглі частини пристрою (див. мал. №14).

- Встановіть горловину (3) і закріпіть за допомогою ручки, що розташована в отворі (4).
- Встановіть шнек, ніж, решітку і маховик, легко загвинчуючи його.

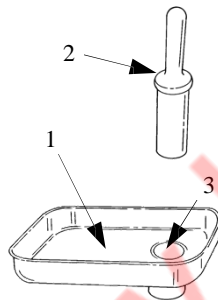
5.3 - ЗАВАНТАЖЕННЯ ПРОДУКТУ В М'ЯСОРУБКУ (див. МАЛ.№10).

Під час роботи займіть правильне положення, щоб уникнути нещасних випадків. Тіло має бути перпендикулярно робочій поверхні (див. мал. №12). **Необхідно уникати положень, що призводять до прямого контакту з приладом.**

Примітка: продукт завантажується в прилад, коли двигун увімкнено.

Виконуйте наступні вказівки:

1. покладіть продукт у воронку (1);
2. запустіть прилад, натискаючи кнопку «I» (див. мал. 9-9а);
3. Видаліть пестик (2); вклавіть м'ясо у завантажувальний отвір (3); скористайтеся пестиком тільки для того, щоб допомагати м'ясу потрапляти в горловину, не давліючи.
4. Якщо м'ясо на виході добре розрізане, шнек правильно притиснутий; в іншому випадку, затягніть сильніше маховик до досягнення відмінного різання м'яса.
5. Для тривалого терміну служби ножа та щітки та для відмінного різання м'яса рекомендується:
 - вимкнути машину як тільки м'ясо припиняє виходити
 - завжди використовувати решітку та ніж разом.
6. Не закріпіть надмірно маховик.
7. Після завершення переробки, зупиніть прилад, натискаючи кнопку зупинки «0» (див. мал.№9-9а); потім видаліть та очистіть горловину та її частини.



МАЛ. № 10

5.4 - ЗАВАНТАЖЕННЯ ПРОДУКТУ В ТЕРКУ (див. мал.№11).

Примітка: продукт завантажується в тертку, коли двигун вимкнено.

Слідуйте вказівкам нижче:

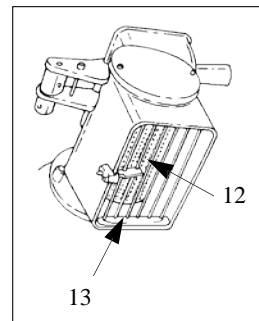
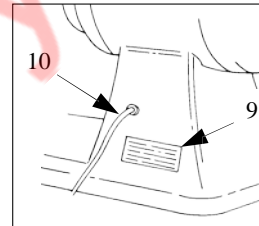
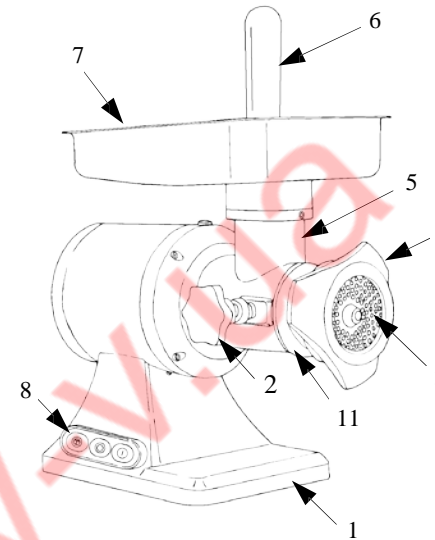
1. підніміть плече-прес
2. покладіть продукт у завантажувальний отвір і блокуйте його плече-пресом. Кількість продукту має дозволити закриття плече-преса (1) до контакту магніту (2) з мікровимикачем (3).

Без контакту машина не працює.

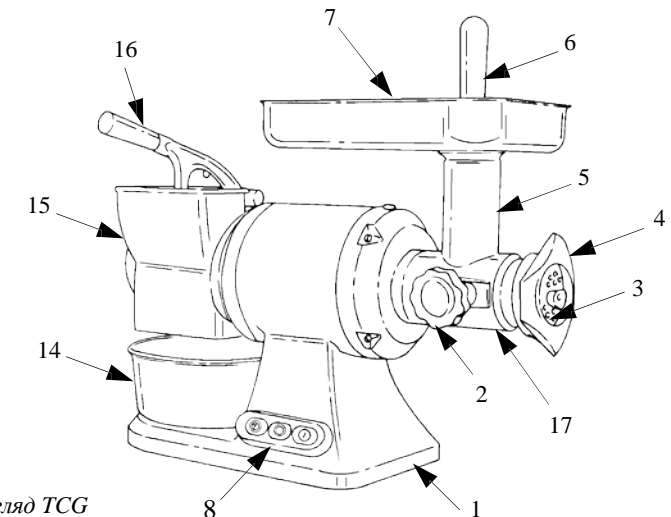
1. займіть правильне положення, щоб уникнути нещасних випадків; тіло має бути перпендикулярно робочій поверхні (див. мал. № 12); забороняється вставляти руки в завантажувальний отвір, коли машина працює.
2. запустіть пристрій, натискаючи кнопку «I»;
3. Після завершення переробки зупиніть прилад, натискаючи кнопку зупинки «0».

1.3.3 - Складові частини приладу

Мал. № 2 - Загальний вигляд ТС



Мал. № 2а – Загальний вигляд TCG



Позначення:

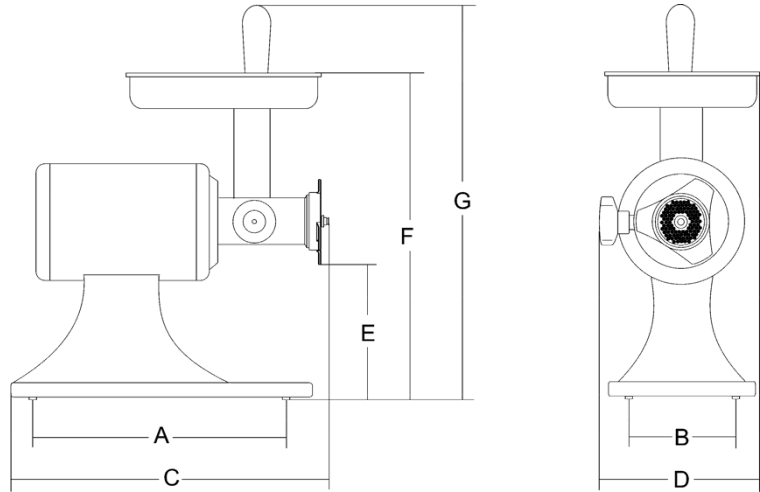
TC / TCG	
1	база
2	ручка
3	решітка
4	маховик
5	завантажувальна шийка
6	пестик
7	воронка
8	панель з кнопками
9	технічний паспорт - серійний номер
10	шнур електроживлення
11	отвір
TCG	
12	ролик-терка
13	захисна решітка
14	збірна ванночка
15	терка
16	плече-прес
17	отвір

РОЗДІЛ 2 – ТЕХНІЧНІ ДАНІ

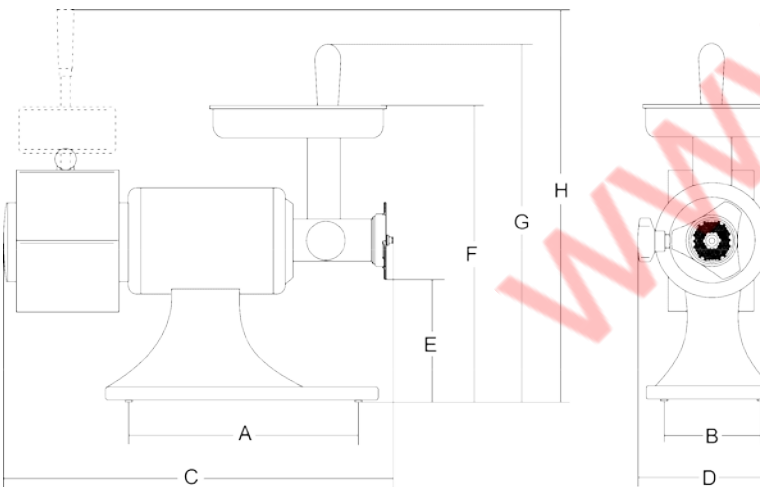
2.1 – ЗАГАЛЬНІ ГАБАРИТИ, ВАГА, ХАРАКТЕРИСТИКИ ...

Мал. № 3 - Креслення габаритів

TC 12-22E



TCG 12-22E



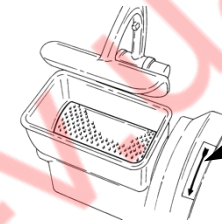
4.4 - ПЕРЕВІРКА ФУНКЦІОНУВАННЯ

Для того, щоб перевірити функціонування приладу, дотримуйтесь вказівок нижче:

- натисніть пускову кнопку "Г" і перевірте, чи шнек обертається проти годинникової стрілки, якщо стояти перед розвантажувальним отвором ТС;
- натисніть пускову кнопку "Г" та кнопку "О" та перевірте, що ролик-терка обертається за напрямком стрілки, вказаної в наклейці (див. мал.№8);
- проконтролюйте, щоб при натисканні кнопки реверсу "Т" напрям обертання ролик-терки в моделі TCG обертається за годинниковою стрілкою;
- проконтролюйте, щоб при піднятті плече-преса прилад припиняв функціонування.

УВАГА!

Робочі цикли 10 хвилин УВІМК – 10 хв ВИМК



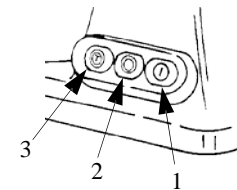
Наклейка, що вказує
напрямок обертання
ролик-терки

Мал. № 8 – Обертання ролик-терки

РОЗДІЛ 5 - ВИКОРИСТАННЯ ПРИЛАДУ

5.1 – ЕЛЕМЕНТИ КЕРУВАННЯ

Елементи керування розташовані на корпусі приладу, як показано на мал. № 9.

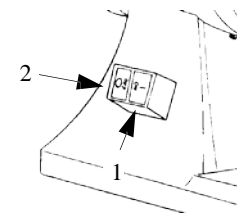


1. Кнопка пуску "Г"
2. Кнопка зупинки "О"
3. Кнопка реверсу "Т"

Мал. № 9 - Положення елементів керування

5.1.1 - Керування для KIT FRANCIA

Керування для KIT FRANCIA розташовані на корпусі приладу, як показано на мал. № 9-а.

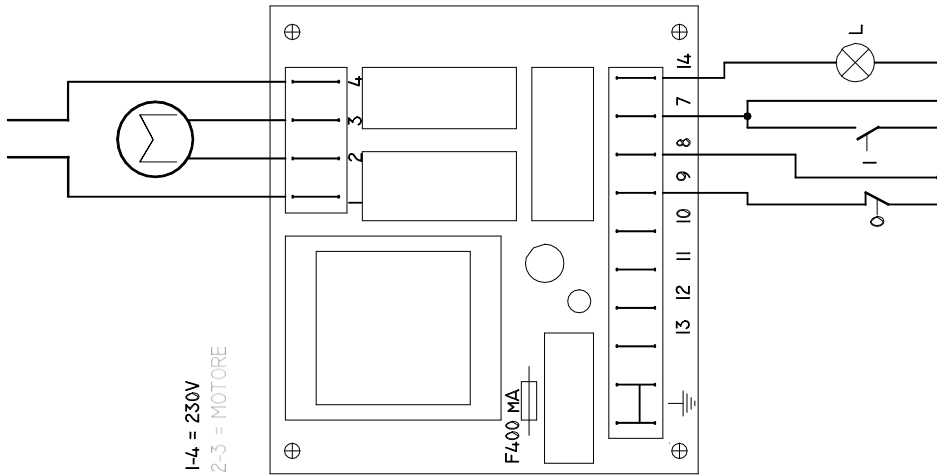


1. Кнопка пуску "Г"
2. Кнопка зупинки "О"

Мал. № 9-а - Положення елементів керування KIT FRANCIA

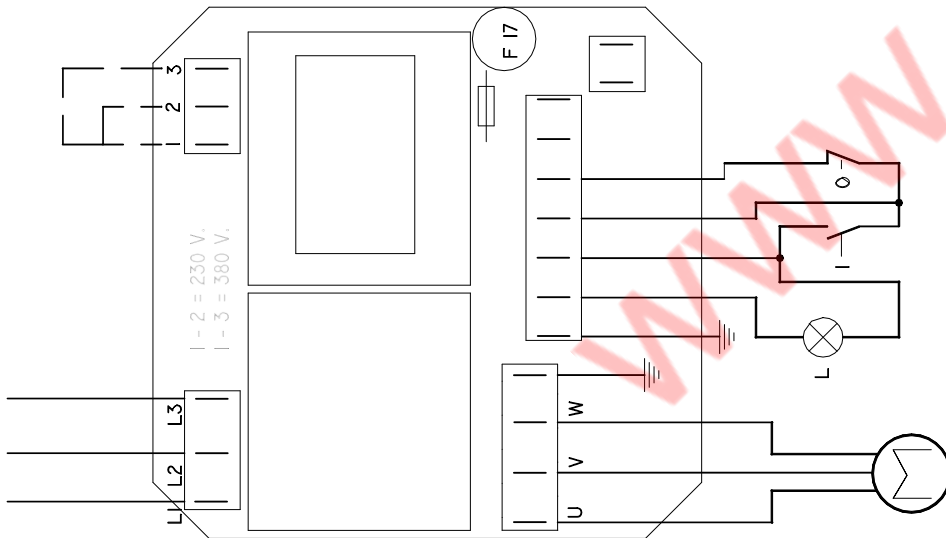
4.3 - ЕЛЕКТРИЧНА СХЕМА ТС/TCG 12-22E

4.3.1 - Однофазна електрична схема 230 В / 50Гц



Мал. № 6 – Однофазна електрична схема

4.3.2 - Трифазна електрична схема 230-400 В / 50Гц



Мал. № 7 – Трифазна електрична схема

ТАБЛ. № 1 – ГАБАРИТНІ РОЗМІРИ ТА ТЕХНІЧНІ ХАРАКТЕРИСТИКИ

Модель	Вим.	ТС 12E	ТС 22E	TCG 12E	TCG 22E
Живлення	1-ф 3-ф	230 В / 50Гц 230-400 В / 50Гц			
А x В	мм	225x185	225x185	265x190	265x190
С x D x F	мм	430x215x445	440x215x445	600x300x455	620x300x455
Е / G	мм	140 / 520	135 / 520	155 / 530	145 / 530
Обороти ролика	Об/хв	/	/	1400	1400
Ø решітка	мм	70	82	70	82
Ø дірочки решітки	мм	4,5	4,5	4,5	4,5
Продуктивність ТС	кг/ 10 хв	25	33	25	33
Двигун	Л.с.	1	1.2	1	1.2
Потужність	Ват	735	800	735	800
Використання	хв	10 УВМК – 10 ВИМКН			
Вага нетто	кг	18	22	23	26
Рівень шуму	дБ	≤73	≤73	≤73	≤73

УВАГА: Електричні характеристики, за якими спроектований прилад, вказуються на панелі, що знаходиться на задній стороні приладу (див. мал. 2-2а); до приєднання до блоку живлення слід прочитати **параграф 4.2**

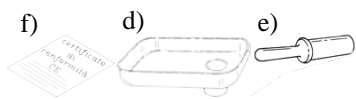
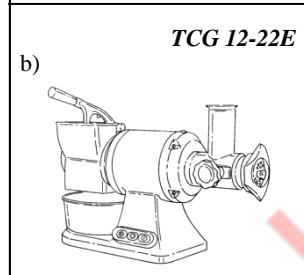
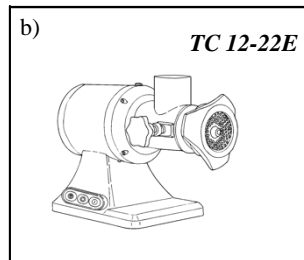
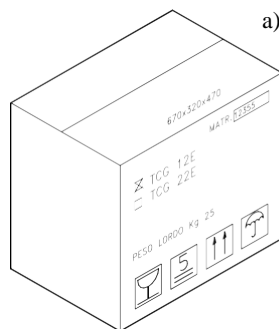
РОЗДІЛ 3 - ОТРИМАННЯ ПРИЛАДУ

3.1 - ВІДПРАВЛЕННЯ ПРИЛАДУ (див. Мал. № 4)

ТС/ТСГ акуратно запакований і потім відвантажений з нашого складу.

Вміст упаковки має:

- а) міцну картонну коробку;
- б) Прилад;
- в) Інструкція з експлуатації;
- г) воронка
- д) пестик
- е) сертифікат відповідності
- ж) збірна ванна до тертки



Мал. № 4 – Опис упаковки

3.2 - ПЕРЕВІРКА УПАКОВКИ ПІСЛЯ ОТРИМАННЯ ПРИЛАДУ

Якщо під час доставки приладу не було виявлено очевидних пошкоджень на упаковці, відкрийте її та перевірте наявність всіх складових частин усередині (див. мал. 4). Якщо на упаковці виявлено сліди недбалого поводження, ударів або вм'ятини, то перевізник повинен бути поінформований про будь-які такі пошкодження; більш того, необхідно скласти детальний звіт про пошкодження протягом трьох днів з дати доставки, зазначеної в товаросупровідній документації. **Не перевертати упаковку!!** Під час перенесення упаковки переконайтеся, що коробку піднімають за 4 кути (паралельно підлозі).

3.3 - ЗНИЩЕННЯ УПАКОВКИ

Складові упаковки (картон, пластикові стрічки, тощо) є твердими відходами; отже, вони можуть бути легко знищені.

Якщо прилад встановлюється в країні, де для знищення відходів передбачені спеціальні правила, упаковка повинна бути ліквідована відповідно до цих правил.

РОЗДІЛ 4 – ВСТАНОВЛЕННЯ

4.1 - РОЗМІЩЕННЯ ПРИЛАДУ

Прилад повинен бути встановлений на робочому столі, що підходить під загальні розміри, зазначені в Таблиці 1, розміри робочого столу повинні бути пропорційно більшими, поверхня повинна бути рівною, сухою, гладкою, стіл повинен бути міцним, стійким і на висоті близько 80 см. Більш того, прилад повинен бути встановлений у приміщенні, вологість якого не перевищує 75% за температури від +5°C до +35°C; тобто в такому місці, яке б не змогло стати причиною відмови в роботі приладу.

4.2 - ЕЛЕКТРИЧНЕ З'ЄДНАННЯ

4.2.1 - ТС/ТСГ з однофазним двигуном

ТС/ТСГ забезпечений шнуром живлення із перетином 3x1,5 мм²; довжиною 1.5 м. Приєднайте прилад в 230 Вольт і 50 Гц., вставивши диференціальний магнітотермічний вимикач 10 А, $\Delta I = 0.03A$. Переконайтеся, що прилад повністю заземлений. Більше того, перевірте, що параметри, зазначені в технічному паспорті – серійному номері (див. Мал. № 5), відповідають параметрам, зазначеним у транспортній накладній та у рахунок-фактурі.

Mod. _____	_____	Watt.
Matr. _____	_____	_____
_____	H.p. _____	A. _____
_____	_____	Hz.
○	~	Volts. _____
Anno _____	_____	Kg. ○

Мал №5 - Технічний паспорт – серійний номер

4.2.2 - ТС/ТСГ з трифазним двигуном

ТС/ТСГ забезпечений шнуром живлення із перетином 5x1,5 мм²; довжиною 1.5 м. Приєднайте прилад до мережі трифазного живлення в 380 Вольт і 50 Гц вишкою СЕІ (червоною), вставивши диференціальний магнітотермічний вимикач в 10 А, $\Delta I = 0.03A$. Переконайтеся, що прилад повністю заземлений.

До підключення приладу до мережі трифазного живлення перевірте напрямок обертання шнека, натискаючи кнопку “I” (див. мал. №9-9а), потім негайно зупиніть машину, натискаючи кнопку “O”.

Напрямок обертання шнека має бути проти годинникової стрілки, якщо дивитися через вихідний отвір (див. мал. № 8); у разі неправильного обертання поміняйте два з трьох дротів живлення (сірого і чорного) у вилці або в розетці (див. мал. №8).

Трифазний мотор може працювати з напругою 230 В або 400 В. Якщо немає спеціальних вказівок, спочатку він приготовлений для роботи 400 В; щоб адаптувати обладнання до 230 В, зв'яжіться з центром обслуговування.