



# Професійна пральна машина

Модель AWG 1114 S/D

Інструкція з встановлення,  
використання і догляду

# ОЧИЩЕННЯ Й ТЕХНІЧНЕ ОБСЛУГОВУВАННЯ

Для проведення будь-яких робіт з очищення й технічного обслуговування вимкніть машину й витягніть вилку з розетки.  
Не використовуйте для очищення пральної машини легкозаймисті рідини.

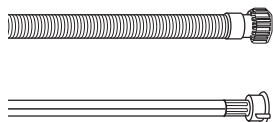
## ОЧИЩЕННЯ ПРАЛЬНОЇ МАШИНИ ЗОВНІ

Користуйтеся м'якою сухою ганчіркою для очищення зовнішніх частин пральної машини.

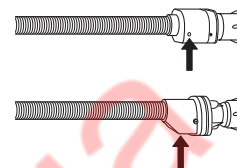
Не користуйтеся очищувачами для скла або універсальними очищувачами, абразивним порошком тощо для очищення пульта керування – ці засоби можуть стерти друковані символи.

## ПЕРЕВІРКА ШЛАНГУ ПОДАЧІ ВОДИ

Регулярно перевіряйте шланг на гнучкість та відсутність тріщин. За наявності пошкоджень, замініть шланг на новий, який можна придбати в службі післяпродажного обслуговування або у спеціалізованого дилера. Залежно від типу шланга:



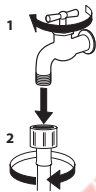
Якщо шланг має прозору оболонку, періодично перевіряйте, чи не з'явилися на ньому темні плями. Якщо так, шланг, можливо, протікає, і його слід замінити.



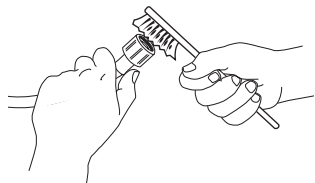
Шланги гідрозатора: перевірте маленьке інспекційне віконце запобіжного клапана (див. за стрілкою). Якщо воно червоного кольору, гідрозатор спрацював, і його необхідно замінити на новий. Викручуючи цей шланг, натискайте на затискач (за наявності).

## ОЧИЩЕННЯ СІТЧАСТИХ ФІЛЬТРІВ У ШЛАНГУ ПОДАЧІ ВОДИ

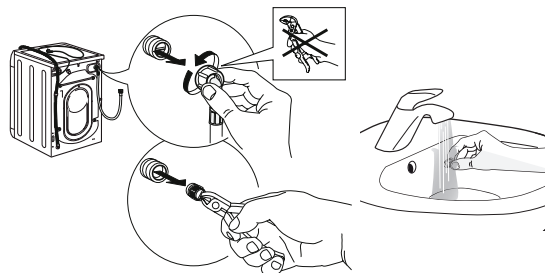
1. Закрийте кран подачі води й викрутіть шланг.



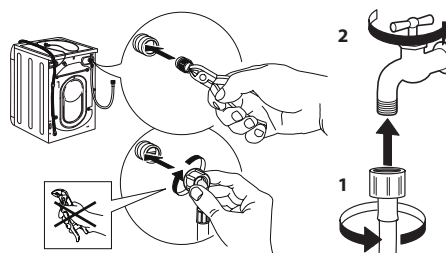
2. Обережно за допомогою тонкої щітки очистьте сітчастий фільтр на кінці шланга.



3. Потім вручну викрутіть шланг подачі ззаду пральної машини. Витягніть сітчастий фільтр з клапану в задній частині машини плоскогубцями й обережно очистьте його.



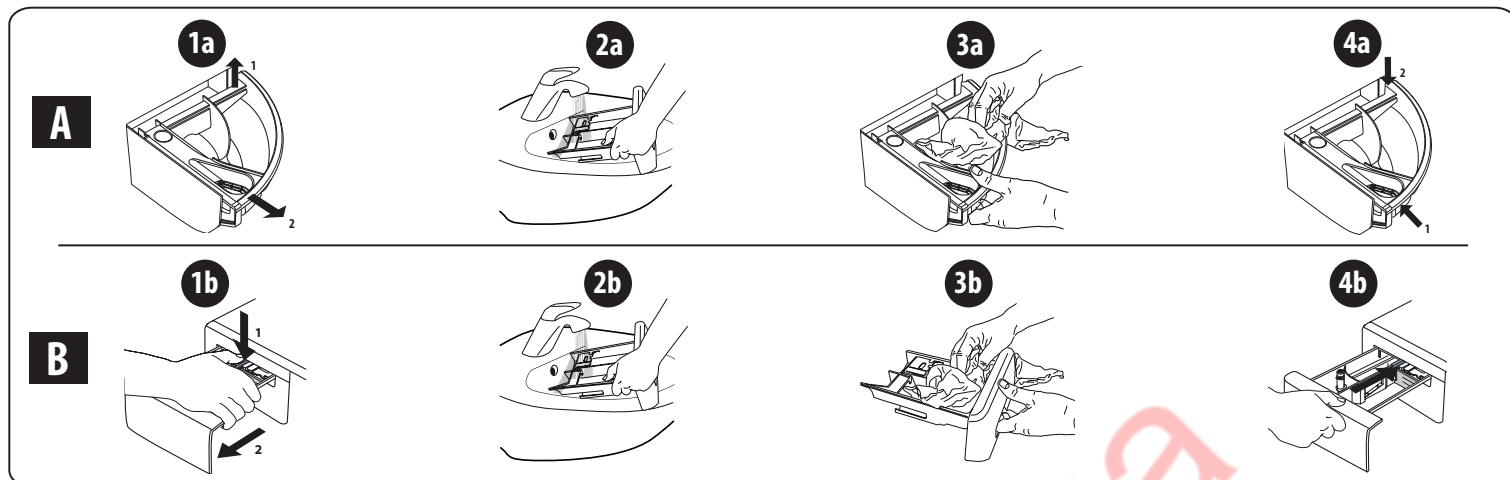
4. Вставте сітчастий фільтр на місце. Знову приєднайте шланг до крана подачі води й пральної машини. Не користуйтеся інструментами для приєднання шланга. Відкрийте кран подачі води й перевірте, чи щільні всі з'єднання.



# ОЧИЩЕННЯ ДОЗАТОРА МИЮЧОГО ЗАСОБУ

Зніміть дозатор, піднявши й потягнувши його назовні (див. рисунок).

Промийте його під проточною водою. Цю операцію слід повторювати часто.



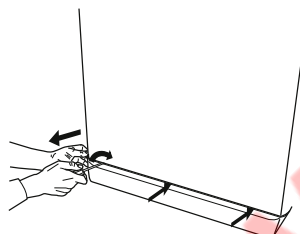
## ОЧИЩЕННЯ ВОДЯНОГО ФІЛЬТРУ/ЗЛИВАННЯ ЗАЛИШКІВ ВОДИ

Вимкніть і від'єднайте пральну машину від джерела живлення перед очищенням водяного фільтра або зливання залишків води. Якщо ви користувалися програмою з гарячою водою, дочекайтеся, поки вода охолоне, перш ніж зливати її.

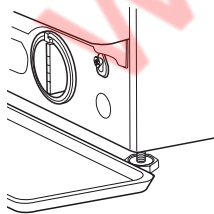
Регулярно очищуйте водяний фільтр, щоб не допустити ситуації, в якій зливання води після прання виявиться неможливим з огляду на забиття фільтра.

Якщо вода не зливається, на дисплеї з'являється повідомлення про можливе забиття фільтра.

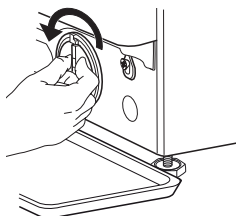
1. Зніміть плінтус: за допомогою викрутки зробіть, як показано на наступному рисунку.



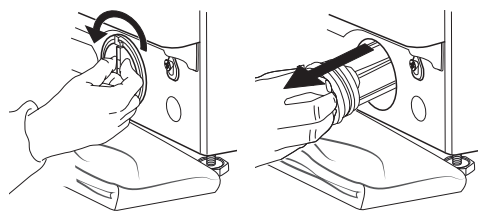
2. Контейнер для зливої води: поставте низьку широку ємність під водяний фільтр для збирання залишкової води.



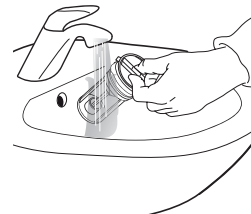
3. Злийте воду: повільно поверніть фільтр проти годинникової стрілки, поки не витече вся вода. Дайте воді стекти, не виймаючи фільтра. Коли контейнер наповниться, закрийте фільтр, повернувши його за годинниковою стрілкою. Злийте воду з контейнера. Повторіть процедуру, поки не буде злита вся вода.



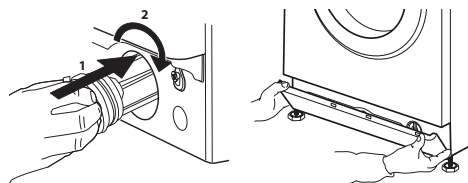
4. Зніміть фільтр: покладіть під водяний фільтр бавовняний рушник, який може ввібрати невелику кількість води. Потім зніміть водяний фільтр, повернувши його проти годинникової стрілки.



5. Очиште водяний фільтр. Видаліть залишки у фільтрі і промийте його під проточною водою.



6. Вставте водяний фільтр і поверніть на місце плінтус: вставте фільтр на місце, повернувши його за годинниковою стрілкою. Обов'язково поверніть фільтр до упору, при цьому ручка фільтра має бути у вертикальному положенні. Для перевірки пропускної спроможності фільтра залийте близько 1 літра в дозатор засобу для прання. Потім установіть плінтус на місце.



# ТРАНСПОРТУВАННЯ Й ПЕРЕМІЩЕННЯ

**В жодному разі не підіймайте пральну машину, тримаючи її за верхню частину.**

1. Витягніть вилку з розетки й перекрийте кран подачі води.
2. Переконайтеся, що дверцята й дозатор засобу для прання надійно зачинені.
3. Від'єднайте шланг від крана подачі води й зніміть зливний шланг зі зливного отвору. Злийте всю воду, що залишилася в шлангах, і зафіксуйте їх, щоб вони не пошкодилися під час транспортування.
4. Встановіть транспортні болти. Виконайте порядок знімання транспортних болтів, описаний в «Посібнику зі встановлення», у зворотному порядку.

**Важливо!** Не переміщуйте пральну машину без зафіксованих транспортних болтів.

## ПІСЛЯПРОДАЖНЕ ОБСЛУГОВУВАННЯ

### ПЕРЕД ЗВЕРНЕННЯМ ДО СЛУЖБИ ПІСЛЯПРОДАЖНОГО ОБСЛУГОВУВАННЯ

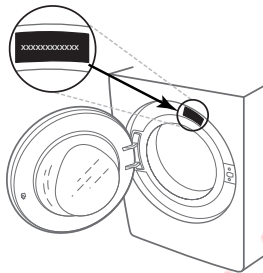
1. Подивіться, чи можете ви вирішити проблему самотужки за допомогою інструкцій, що надані в розділі **ПОШУК НЕСПРАВНОСТЕЙ**

### ЯКЩО ПІСЛЯ ОПИСАНИХ ВИЩЕ ДІЙ ПРОБЛЕМА ЗАЛИШАЄТЬСЯ, ЗВЕРНІТЬСЯ ДО НАЙБЛИЖЧОЇ СЛУЖБИ ПІСЛЯПРОДАЖНОГО ОБСЛУГОВУВАННЯ

Щоб отримати допомогу, подзвоніть за номером, наведеним у гарантійному буклеті.

Звертаючись у службу післяпродажного обслуговування, завжди надавайте такі відомості:

- короткий опис несправності;
- тип і модель приладу;



2. Вимкніть і знову ввімкніть прилад, щоб подивитися, чи залишається проблема.

- сервісний номер (номер, що вказаний після слова «Service» на паспортній табличці);

**SERVICE** 0000 000 00000



- ваша повна адреса;
- ваш номер телефону.

Якщо ваш прилад потребує ремонту, зверніться до авторизованого пункту післяпродажного обслуговування (щоб гарантувати використання оригінальних запасних частин і правильне проведення ремонту).

ДЯКУЄМО ЗА ПРИДБАННЯ ВИРОБУ ФІРМИ WHIRLPOOL.

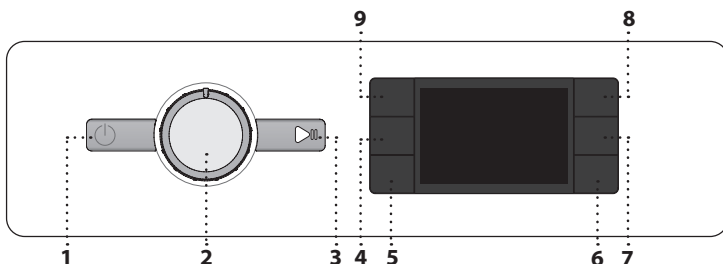
Для отримання більш повної допомоги зареєструйте свій прилад на сайті [www.whirlpool.eu/register](http://www.whirlpool.eu/register)



Перед використанням пристрою уважно прочитайте інструкції з техніки безпеки. Перш ніж користуватися машиною, необхідно викрутити транспортні болти. Докладнішу інструкцію з видалення болтів див. в Інструкції з установлення.

ПАНЕЛЬ КЕРУВАННЯ

- 1 Кнопка «УВИМКН./ВИМКН.»
- 2 Перемикач програм
- 3 Кнопка «Старт/Пауза»
- 4 Кнопка «Віджимання»
- 5 Кнопка «Інтенсив. полоскання»
- 6 Кнопка «Очищення+» / «Блокування кнопок»
- 7 Кнопка «Затримка запуску»
- 8 Кнопка «FreshCare+»
- 9 Кнопка «Температура»



ІНДИКАТОРИ НА ДИСПЛЕЇ

Дверцята заблоковано

Функція «FreshCare+» активована

Функція «Затримка запуску» активована

Функція «Блокування клавіатури» активована

«Фаза прання»  
Вказує фазу циклу прання

Несправність: Прилад потребує обслуговування

Несправність: Водяний фільтр засмітився

Див. розділ «Усунення несправностей»  
Вода не зливається; можливо, фільтр заблокований

Несправність: Не надходить вода

Напір води відсутній або недостатній

У разі виникнення будь-яких несправностей див. розділ «УСУНЕННЯ НЕСПРАВНОСТЕЙ»

ТАБЛИЦЯ ПРОГРАМ

Макс. завантаження 11 кг Споживання електроенергії у вимкненому стані складає 0.5 Вт / в режимі очікування - 8.0 Вт						Миючі засоби і добавки			Рекомендований миючий засіб		Залишкова вологість % *	Енергоспоживання (кВт·год)	Загальна кількість води, л	Температура прання (°C)
Програма	Температури		Макс. швидкість віджимання (об./хв.)	Макс. завантаження (кг)	Тривалість (г : х)	Попереднє прання	Основний цикл прання	Пом'якшувач	Порошок	Рідина				
	Налаштування	Діапазон												
<b>Змішана білизна</b>	40°C	☀ - 40°C	1000	11.0	**	—	●	○	—	✓	—	—	—	—
<b>Білизна</b>	60°C	☀ - 90°C	1400	11.0	2:40	● (90°)	●	○	✓	✓	54	1,90	100	55
<b>Бавовна</b>	40°C	☀ - 60°C	1400	11.0	3:55	—	●	○	✓	✓	49	1,14	107	45
<b>Есо 40-60</b>	40 °C	40°C	1351	11.0	4:00	—	●	○	✓	✓	53	0,91	64	33
			1351	5.5	3:00	—	●	○	✓	✓	53	0,59	62	30
			1351	3.0	2:30	—	●	○	✓	✓	53	0,30	45	26
<b>Спорт</b>	40°C	☀ - 40°C	600	4.5	**	—	●	○	—	✓	—	—	—	—
<b>Ковдра</b>	30°C	☀ - 30°C	1000	3.5	**	—	●	○	—	✓	—	—	—	—
<b>Освіжаюча пара</b>	—	—	—	2.0	**	—	—	—	—	—	—	—	—	—
<b>Віджимання &amp; відведення води</b>	—	—	1400	11.0	**	—	—	—	—	—	—	—	—	—
<b>Полоскання &amp; віджимання</b>	—	—	1400	11.0	**	—	—	○	—	—	—	—	—	—
<b>Прискорена 30'</b>	30°C	☀ - 30°C	1200 (***)	5.5	0:30	—	●	○	—	✓	71	0,21	50	27
<b>20°C</b>	20 °C	☀ - 20 °C	1400	11.0	1:50	—	●	○	—	✓	55	0,20	95	22
<b>Вовна</b>	40°C	☀ - 40°C	800	2.5	**	—	●	○	—	✓	—	—	—	—
<b>Делікатні тканини</b>	30°C	☀ - 30°C	600 (***)	1.0	**	—	●	○	—	✓	—	—	—	—
<b>Синтетика</b>	40°C	☀ - 60°C	1200	5.5	2:55	—	●	○	✓	✓	35	0,83	80	43

● Потребує дозування ○ Дозування є опціональним

Ці дані можуть відрізнятися для кожної конкретної домівки через різну температуру, тиск водопровідної води тощо. Приблизні значення тривалості виконання програми відповідають налаштуванням програм за замовчуванням, без додаткових параметрів. Значення, наведені для інших програм, крім Есо 40-60, є лише приблизними.

**Есо 40-60 - Пробний цикл прання за вимогами регламенту ЄС 2019/2014 з екологізації.** Найбільш ефективна програма за показниками економії електроенергії та витрат води при пранні помірно забрудненої бавовняної білизни.

**Примітка:** значення швидкості віджимання, показані на дисплеї, можуть злегка відрізнятися від значень, зазначених в таблиці.

Для всіх випробувальних інститутів

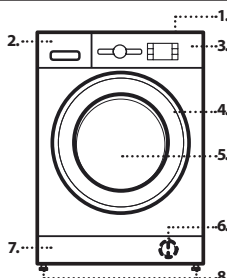
Тривалий цикл прання для бавовни: встановлюйте цикл прання «Бавовна» з температурою 40 °C.

Для тривалого циклу прання «Синтетика»: встановлюйте цикл прання «Синтетика» з температурою 40 °C.

\* Після завершення виконання програми і віджимання з максимальною можливою швидкістю віджиму з налаштуваннями програми за замовчуванням.

ОПИС ПРОДУКТУ

- 1. Робоча поверхня
- 2. Дозатор пральних засобів
- 3. Панель керування
- 4. Ручка дверцят
- 5. Дверцята
- 6. Водяний фільтр - за чоколем
- 7. Чоколь (знімний)
- 8. Регульована ніжка (4)



\*\* Тривалість виконання програми відображається на дисплеї.

\*\*\* На дисплеї відобразиться рекомендована швидкість віджимання як значення за замовчуванням.

**6th Sense** - технологія датчика дозволяє підібрати об'єм води, споживання електроенергії і тривалість виконання програми до об'єму завантаженої білизни для прання.

ДОЗАТОР МИЙНИХ ЗАСОБІВ

**Відділення для основного циклу прання** II

Миючі засіб для основного циклу прання, засоби для усунення плям або пом'якшувач води. Для рідкого миючого засобу рекомендується використовувати знімну пластмасову перегородку **A** (входить в комплект) для правильного дозування. У разі використання порошкоподібного миючого засобу покладіть перегородку у гніздо **B**.

**Відділення для попереднього прання** I

Засіб для замочування.

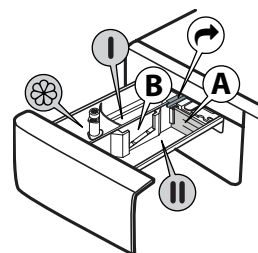
**Засіб для пом'якшувача** ☼

Пом'якшувач для тканин. Рідкий крохмаль.

У відділення для пом'якшувача або крохмалю слід заливати засіб лише до позначки «max».

**Кнопка вивільнення** ↶

Натисніть, щоб зняти лоток для його очищення.



## ПРОГРАМИ

Для вибору належної програми для відповідного типу білизни завжди дотримуйтеся вказівок, вказаних на ярликах. Значення, вказане на символі тазика, — це значення максимальної температури для прання цього предмету одягу.



### Змішана білизна

Для прання міцних предметів одягу з незначним або середнім рівнем забруднення, виготовлених з бавовни, льону, синтетичних волокон і суміші волокон.

### Білизна

Для прання рушників, спідньої, столової та постільної білизни з міцної бавовни та льону з середнім або із значним рівнем забруднення. Цикл з фазою попереднього прання перед основною фазою прання застосовується лише у разі вибору температури 90 °C. У цьому випадку рекомендується додавати миючий засіб як до секції попереднього прання, так і до секції основного прання.

### Бавовна

Для речей звичайного й сильного ступеня забруднення та міцних виробів із бавовни.

### Есо 40-60

Для одночасного прання помірно забрудненої білизни, яку необхідно прати за температури 40°C або 60°C. Це стандартна програма для бавовняної білизни й найбільш ефективна програма за показниками економії електроенергії та витрат води.

### Спорт

Для прання незначно забрудненого спортивного одягу (спортивні костюми, шорти і т. ін.). Для досягнення найкращих результатів рекомендуємо не перевищувати зазначене максимальне значення завантаження, див. «ТАБЛИЦЮ ПРОГРАМ». Рекомендуємо використовувати рідкий миючий засіб і додавати кількість речей, що відповідає половинному завантаженню.

### Ковдра

Цей режим призначений для прання стьобаних ватяних речей, таких як подвійні або одинарні ковдри, подушки і куртки. Рекомендується завантажувати такі м'які речі до барабану, попередньо склавши їх краї всередину, і не заповнювати більш ніж ¾ об'єму барабану. Для оптимального прання рекомендується використовувати рідкий миючий засіб.

### Освіжаюча пара

Ця програма дозволяє освіжати окремі вироби, видаляючи неприємні запахи та пом'якшуючи волокна (2 кг, приблизно 3 речі). Вставте тільки сухі вироби (не брудні) та виберіть програму "Освіжаюча пара". Наприкінці циклу одяг буде злегка вологим та придатним до одягання через декілька хвилин. Програма "Освіжаюча пара" полегшує процес прасування.

! Не рекомендується для вовняних та бавовняних речей

! Не додавайте пом'якшувач або пральний порошок.

### Віджимання & відведення води

Цей режим передбачає віджимання завантаженої білизни з подальшим зливанням води. Для міцних предметів одягу. Якщо виключити цикл віджимання, машина буде лише зливати воду.

### Полоскання & віджимання

Виконання полоскання і потім віджимання білизни. Для міцних предметів одягу.

### Прискорена 30'

Для швидкого прання незначно забруднених предметів одягу. Цей цикл триває всього 30 хвилин, заощаджуючи час та енергію.

### 20 °C

Для прання злегка забрудненої бавовняної білизни за температури 20°C.

### Вовна

Всі вовняні речі можна прати за допомогою програми «Вовна», навіть якщо на їх ярлику вказано «лише для ручного прання». Для досягнення найкращих результатів використовуйте спеціальні миючі засоби і **не перевищуйте зазначену максимальну кількість (кг) білизни.**

### Делікатні тканини

Для прання особливо делікатних речей. Перед пранням бажано вивернути предмети одягу навиворіт.

### Синтетика

Для прання забруднених предметів одягу з синтетичних волокон (таких як поліефірні, поліакрилові, віскозні тощо) або суміші бавовни та синтетичних волокон.

## ПЕРШЕ ВИКОРИСТАННЯ

Для видалення виробничого бруду оберіть програму «Бавовна» з температурою 60 °C. Додайте невелику кількість порошкового мийного засобу (не більше 1/3 від кількості, яку виробник рекомендує для незначно забрудненої білизни) до відділення дозатора мийного засобу для основного циклу прання. Запустіть програму, **не додаючи білизну.**

## ЩОДЕННЕ ВИКОРИСТАННЯ

Підготуйте білизна відповідно до рекомендацій із розділу «КОРИСНІ ПОРАДИ». Завантажте білизна, закрийте дверцята, відкрийте кран подачі води і натисніть кнопку «УВІМК./ВИМК.» , щоб увімкнути пральну машину, кнопка «Старт/пауза» почне блимати. Встановіть перемикач програм на потрібну програму і за необхідності виберіть будь-які опції. Щоб змінити температуру і швидкість віджимання, натисніть кнопку «Температура» або кнопку «Віджимання» . Тепер витягніть дозатор мийного засобу та додайте миючий засіб (а також додаткові засоби/пом'якшувачі). Див. рекомендації щодо дозування на упаковці мийного засобу. Потім закрийте дозатор мийного засобу.

### ЦИКЛ ЗАПУСКУ

Натисніть кнопку ПУСК/ПАУЗА , і барабан

дверцята машини блокуються (засвітиться символ ), і барабан почне крутитися; дверцята розблокуються (символ гасне), а потім блокуються знову (символ засвічується) під час підготовчої фази до кожного циклу прання. Звук клацання є частиною механізму блокування дверцят. Щойно дверцята заблоковані, вода починає поступати до барабану, й запускається цикл прання.

## ПРИЗУПИНЕННЯ ВИКОНАННЯ ПРОГРАМИ

Щоб призупинити цикл прання, натисніть кнопку «Старт/пауза» ; індикатор згасне і на дисплеї почне блимати значення часу, що залишився. Щоб запустити цикл прання з моменту, на якому він був припинений, знову натисніть цю кнопку.

## ВІДКРИВАННЯ ДВЕРЦЯТ, ЗА НЕОБХІДНОСТІ

Після запуску програми засвітиться індикатор «Дверцята заблоковано» , вказуючи на те, що дверцята не можна відкрити. Дверцята залишаються заблокованими протягом всього виконання програми прання. Щоб відчинити дверцята під час виконання програми, натисніть кнопку «Старт/пауза» для призупинення програми. Якщо рівень води та/або температура не є надто високими, індикатор «Дверцята заблоковано» згасне і тепер можна відкрити дверцята. Наприклад для того, щоб додати або витягнути білизна. Щоб продовжити виконання програми, знову натисніть кнопку «Старт/пауза» .

## ЗАВЕРШЕННЯ ПРОГРАМИ

Індикатор «Дверцята заблоковано» згасне і на дисплеї з'явиться напис «End» (Завершено). Щоб вимкнути пральну машину після завершення виконання програми натисніть кнопку «УВІМК./ВИМК.» , індикація згасне. Якщо не натискати кнопку «УВІМК./ВИМК.» , пральна машина автоматично вимкнеться приблизно через 10 хвилин. Закрийте кран подачі води, відкрийте дверцята і розвантажте пральну машину. Залиште дверцята відчиненими, щоб висушити барабан.

## ПАРАМЕТРИ

! Якщо вибрана опція є несумісною з набором програм, на цю несумісність вказуватиме зумер (3 сигнали) і буде блимати відповідний індикатор.

! Якщо вибрана опція є несумісною з іншою, раніше встановленою опцією, активною залишатиметься лише остання вибрана опція.

### Очищення+

Опція «Очищення+» діє на 3 різних рівнях («Інтенсивний», «Щоденний» і «Швидкий»), які спеціально розроблені, щоб встановити належний рівень змивання, що відповідає потребам очищення:

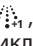
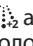
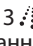
**Інтенсивний** : ця опція призначена для усунення сильної забрудненості та видалення найбільш стійких плям.

**Щоденний** : ця опція призначена для видалення звичайних забруднень.


**Швидкий** : ця опція призначена для усунення незначних забруднень.

### Інтенсивне полоскання


У разі вибору цієї опції збільшується ефективність полоскання і

забезпечується оптимальне видалення миючого засобу. Це особливо важливо для чутливої шкіри. Натисніть кнопку один, два або три рази, щоб вибрати 1 , 2  або 3  додаткових полоскання після стандартного циклу полоскання і видалити всі залишки миючого засобу. Щоб повернутися до типу полоскання «Звичайне полоскання», натисніть цю кнопку знову.

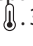
### Затримка запуску

Для налаштування відстрочки запуску програми натискайте цю кнопку до відображення потрібного значення часу. Коли ця функція активна, символ  світитиметься на дисплеї. Для скасування затримки запуску повторно натискайте кнопку, поки на дисплеї не з'явиться значення «0».

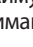


Ця опція дозволяє підвищити продуктивність прання за рахунок утворення пари для перешкодження поширенню основних джерел поганих запахів всередині машини. Після обробки парю пральна машина виконає обережне перевертання, повільно обертаючи барабан. Опція «» починає діяти після закінчення циклу протягом максимального терміну 6 год і її можна перервати будь-якої миті, натиснувши будь-яку кнопку на панелі керування або повернувши ручку. Перш ніж відкрити дверцята, зачекайте близько 5 хвилин.



### Температура

Для кожної програми задано відповідну температуру. Щоб змінити температуру, натисніть кнопку «Температура» . Значення температури з'явиться на дисплеї.

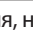
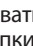

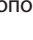
### Віджимання

Для кожної програми задано відповідну швидкість віджиму. Щоб змінити швидкість віджимання, натисніть кнопку «Віджимання» . Значення температури з'явиться на дисплеї.




### Демонстраційний режим

Щоб деактивувати цю функцію, вимкніть пральну машину. Потім натисніть і утримуйте кнопку «Старт/пауза»  для призупинення програми. Якщо рівень води та/або температ, потім не пізніше, ніж через 5 секунд, натисніть також кнопку «УВІМК./ВИМК.»  і утримуйте обидві кнопки протягом 2 секунд.

## БЛОКУВАННЯ КЛАВІАТУРИ

Щоб заблокувати панель керування, натисніть та утримуйте кнопку «Блокування кнопок»  протягом приблизно 3 секунд. На дисплеї засвітиться символ , що вказуватиме на те, що панель керування заблоковано (за виключенням кнопки «УВІМК./ВИМК.» ). Це дозволяє захистити програми від ненавмисних змін, особливо коли біля пральної машини є діти. Щоб розблокувати панель керування, натисніть та утримуйте кнопку «Блокування кнопок»  протягом приблизно 3 секунд.

## ВІДБІЛЮВАННЯ

Якщо потрібно відбілити білизну, завантажте пральну машину і встановіть програму «Полоскання та віджимання» . Запустіть машину і зачекайте, поки завершиться перший цикл наповнення водою (близько 2 хвилин). Перемикніть машину в режим паузи, натиснувши кнопку «Старт/пауза» , відкрийте лоток для миючого засобу і налейте відбілювач (дотримуйтесь рекомендованих доз, зазначених на упаковці) у відділення для основного прання, де перед цим була встановлена перегородка. Перезапустіть цикл, натиснувши кнопку «Старт/пауза» . За необхідності можна додати пом'якшувач для тканин у відповідне відділення лотка для миючих засобів.

## КОРИСНІ ПОРАДИ

### Сортуйте білизну відповідно до

Типу тканини/вказівок з догляду, вказаних на ярлику (бавовна, змішані тканини, синтетика, вовна, білизна для прання вручну). Кольору (окремо кольорові і білі речі, окреме прання нових кольорових речей). За типом ушкоджуваності (невеликі речі, такі як капронові колготки, та речі з гачками (наприклад, бюстгальтери) періть у тканинному мішечку або наволочці зі змійкою).

### Спорожняйте всі кишені

Сторонні предмети (наприклад, монети або запальничка) можуть пошкодити як білизну, так і барабан пральної машини.

**Дотримуйтеся рекомендацій по дозуванню/введенню присадок**  
Це дозволяє оптимізувати результати прання й уникнути збереження в білизні залишків засобів для чищення, що викликають роздратування шкіри, а також сприяє економії грошей, які витрачаються на засоби для прання.

### Періть за низької температури, але довше

Найефективніші з огляду на витрати електроенергії програми прання засновані на застосуванні знижених температур за збільшеної тривалості циклу.

### Дотримуйтеся вимог щодо об'єму завантаження

Завантажуйте пральну машину відповідно до її місткості, вказаної в

«ТАБЛИЦІ ПРОГРАМ», щоб економити воду і електроенергію.

### Шум і залишкова кількість вологи

Ці параметри залежать від швидкості обертання при віджиманні: чим вища швидкість, тим сильніший шум і менше залишкової вологи в білизні.

## ЧИЩЕННЯ ТА ОБСЛУГОВУВАННЯ

*Перед очищенням і обслуговуванням вимикайте пральну машину та від'єднайте її від електромережі. Не використовуйте легкозаймисті речовини для очищення пральної машини. Регулярно очищуйте й обслуговуйте свою пральну машину (щонайменше 4 рази на рік).*

### Очищення зовнішньої поверхні пральної машини

Для очищення зовнішньої поверхні пральної машини використовуйте м'яку вологу ганчірку. Не чистьте панель керування за допомогою засобів для очищення скла та універсальних засобів, абразивних порошків і аналогічних засобів, тому що вони можуть пошкодити надруковані позначки.

### Перевірка шланга подачі води

Регулярно перевіряйте наливний шланг на ламкість і тріщини. Якщо шланг пошкоджений, замініть його на новий шланг, який можна придбати в Центрі післяпродажного обслуговування або в нашого спеціалізованого дилера. Залежно від типу шланга виконайте описане далі. Якщо наливний шланг має прозоре покриття, періодично перевіряйте, чи не з'явилися ділянки з інтенсивнішим кольором. Якщо це так, шланг може протікати і його слід замінити.

### Чищення водяного фільтра / зливання залишкової води

*Якщо ви використовували програму гарячого прання, перш ніж зливати воду, зачекайте, поки вона охолоне. Регулярно очищуйте водяний фільтр, щоб уникнути його закупорювання, через що стане неможливим зливання води. Якщо вода не зливається, на дисплеї з'явиться позначка про те, що можливо засмітився водяний фільтр.*

Зніміть цоколь за допомогою викрутки: штовхайте донизу одну сторону цоколя з вашого боку, а потім вставте викрутку в зазор між цоколем і передньою панеллю і відкрийте цоколь. Помістіть широкий плоский контейнер під водний фільтр, щоб зібрати в нього воду, яка зливатиметься. Повільно повертайте фільтр проти годинникової стрілки, доки не витече вода. Дайте воді витекти, не знімаючи фільтр. Коли контейнер наповниться, закрийте водний фільтр, повернувши його за годинниковою стрілкою. Спорожніть контейнер. Повторюйте цю процедуру, доки не буде злито всю воду. Для цього покладіть під водний фільтр бавовняну ганчірку, яка зможе вбрати невелику кількість води, що залишилася. Після цього зніміть водяний фільтр, повернувши його проти годинникової стрілки. Прочистіть водний фільтр. Видаліть залишки з фільтра та помийте його під проточною водою. Вставте водний фільтр і повторно встановіть цоколь. Знову встановіть водний фільтр, повернувши його за годинниковою стрілкою. Повертайте його, доки не відчуєте опір; ручка фільтра має бути у вертикальному положенні. Щоб перевірити щільність водного фільтра, можна налити приблизно 1 літр води в дозатор мийних засобів. Після цього перевстановіть цоколь.

## АКСЕСУАРИ

*Щоб дізнатися, чи наявне нижченаведене приладдя для вашої моделі пральної машини, зверніться до Центру післяпродажного обслуговування*

### Полиця комплекту для вертикального монтажу

За допомогою полиці комплекту для вертикального монтажу можна прикріпити сушильну машину зверху на пральній машині для економії місця та полегшення завантаження й розвантаження сушильної машини в такому високому положенні.

## ТРАНСПОРТУВАННЯ ТА ПЕРЕСУВАННЯ

*Ніколи не піднімайте пральну машину, тримаючи її за робочу поверхню.*

Витягніть вилку з розетки і закрийте водопровідний кран. Перевірте, чи дверцята машини та дозатор мийних засобів закрито як слід. Від'єднайте наливний шланг від крана подачі води та зніміть його з точки зливу. Видаліть усю решту води з шлангів і зафіксуйте їх таким чином, щоб вони не пошкодилися під час транспортування. Повторно встановіть транспортні болти. Виконайте у зворотному порядку інструкції з видалення транспортних болтів, наведені в «ПОСІБНИКУ З МОНТАЖУ».

## УСУНЕННЯ НЕСПРАВНОСТЕЙ

Пральна машина може іноді не працювати належним чином з певних причин. Перш ніж звернутися до Центру післяпродажного обслуговування, рекомендуємо спробувати розв'язати проблему за допомогою наступного списку.

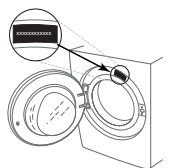
Несправності:	Можливі причини / рішення:
Пральна машина не вмикається.	<ul style="list-style-type: none"><li>Вилка не вставлена або не повністю вставлена в розетку.</li><li>Стався збій в електромережі.</li><li>Дверцята не повністю закриті.</li></ul>
Цикл прання не запускається.	<ul style="list-style-type: none"><li>Не натиснена кнопка «УВІМКН./ВИМКН.» ☹.</li><li>Не натиснена кнопка «Старт/пауза» ▷⏸.</li><li>Не відкритий кран подачі води.</li><li>Активована функція «Затримка запуску» ⌚.</li></ul>
Пральна машина не наповнюється водою (на дисплеї відображається повідомлення «h2o»). Кожні 5 секунд лунає звуковий сигнал.	<ul style="list-style-type: none"><li>Шланг подачі води не приєднаний до крану.</li><li>Шланг вигнутий.</li><li>Не відкритий кран подачі води.</li><li>Перекрыта водопровідна мережа.</li><li>Недостатній тиск.</li></ul>
Пральна машина безперервно набирає і зливає воду.	<ul style="list-style-type: none"><li>Не натиснена кнопка «Старт/пауза» ▷⏸.</li><li>Зливний шланг не встановлений на відстані 65-100 см від землі.</li><li>Кінець зливного шланга занурений у воду.</li><li>На стінному зливному штуцері відсутній повітряний отвір.</li><li>Якщо після виконання цих перевірок проблему не вирішено, закрийте кран подачі води, вимкніть машину і зателефонуйте до найближчого Центру післяпродажного обслуговування. Якщо квартира знаходиться на одному з верхніх поверхів будівлі, іноді може виникати ефект сифону, через що пральна машина виконує безперервне набиравання і зливання води. У продажу є спеціальні протисифонні клапани для запобігання виникненню проблем цього типу.</li></ul>
Пральна машина не виконує зливання води або віджимання.	<ul style="list-style-type: none"><li>У використовуваній програмі відсутня функція зливання води: з деякими програмами її слід активувати вручну.</li><li>Зливний шланг вигнутий.</li><li>Зливний шланг заблокований.</li></ul>
Пральна машина надмірно вібрує під час віджимання.	<ul style="list-style-type: none"><li>Під час установа барабан не був розблокований належним чином.</li><li>Пральна машина не вирівняна.</li><li>Пральна машина затиснута між меблями і стіною.</li></ul>
З пральної машини витікає вода.	<ul style="list-style-type: none"><li>Недостатньо надійно прикручений шланг подачі води.</li><li>Заблокований дозатор миючого засобу.</li><li>Неправильно закріплений зливний шланг.</li></ul>
Машина заблокована і дисплей блимає, вказуючи код помилки (наприклад, F-01, F-..).	<ul style="list-style-type: none"><li>Вимкніть машину, витягніть вилку з розетки і зачекайте близько 1 хвилини, перш ніж знову увімкнути її.</li><li>Якщо проблема не зникає, зателефонуйте до Центру післяпродажного обслуговування.</li></ul>
Утворюється занадто багато піни.	<ul style="list-style-type: none"><li>Миючий засіб не сумісний з пральною машиною (його упаковка має містити формулювання «для пральних машин», «для ручного прання і пральних машин» або подібні фрази).</li><li>Додано надмірну кількість миючого засобу.</li></ul>
Дверцята заблоковані (індикація помилки присутня або відсутня) і програма не запускається.	<ul style="list-style-type: none"><li>Дверцята закриваються в разі перебою електроживлення. Програма автоматично продовжиться, щойно відновиться електроживлення.</li><li>Функціонування пральної машини призупинено. Програма автоматично продовжиться, щойно зникне причина, через яку в ній нічого не відбувається.</li></ul>

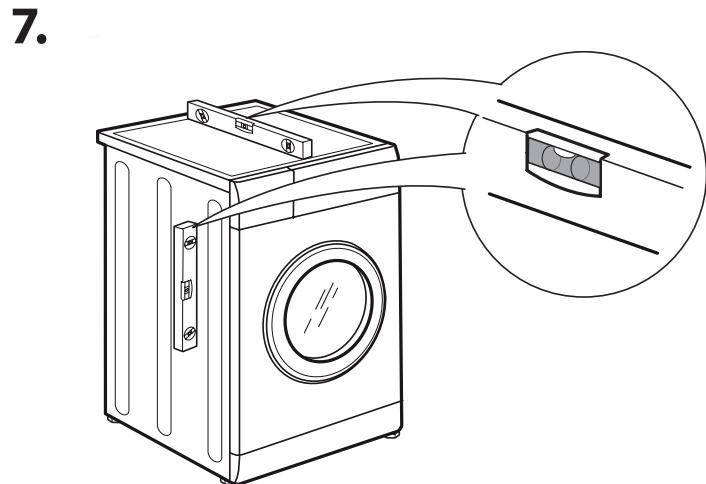
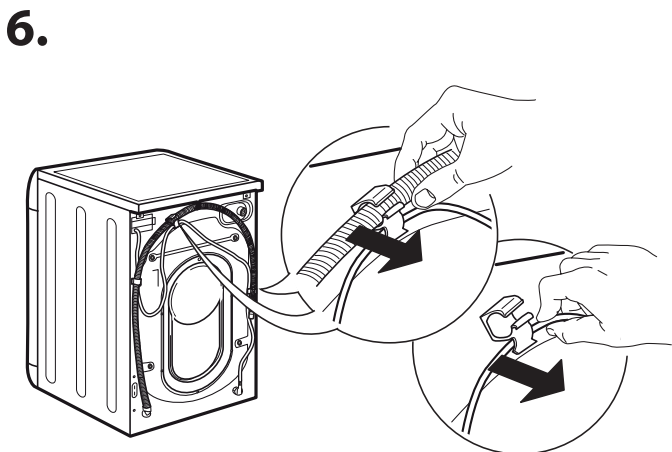
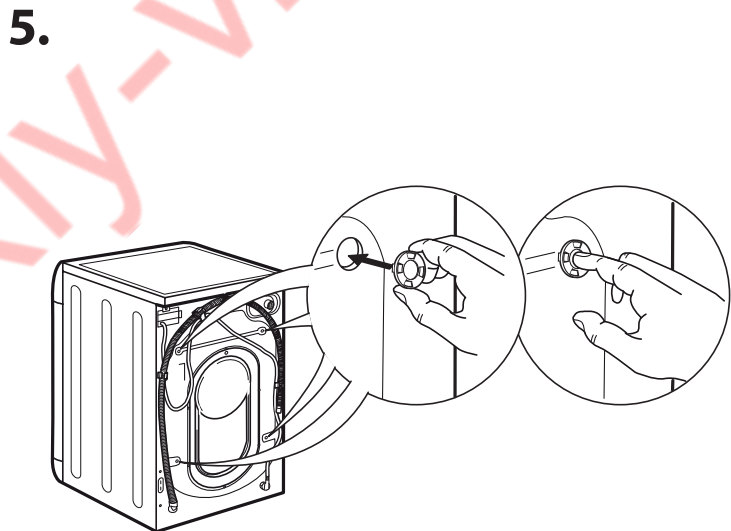
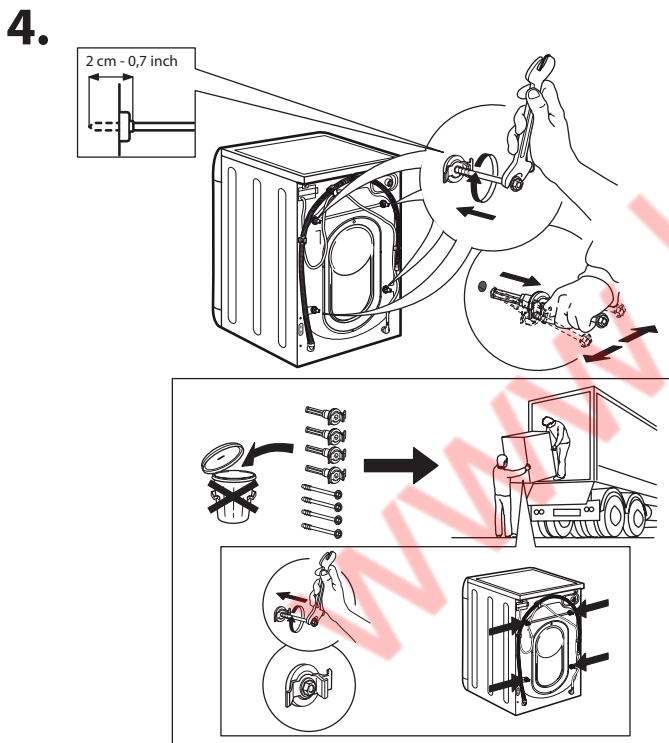
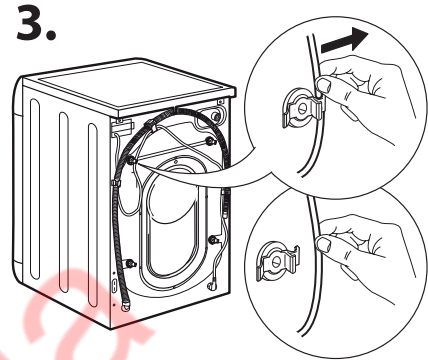
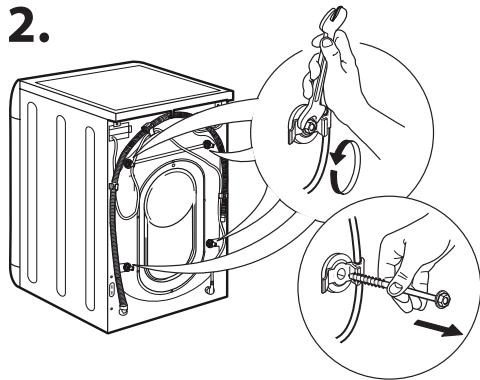
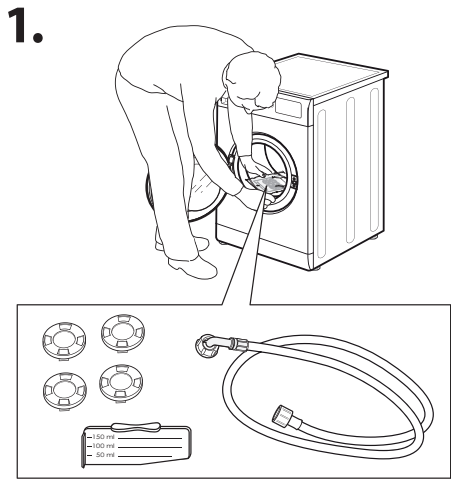
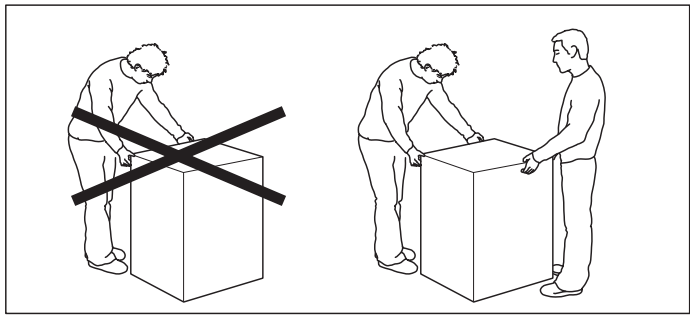
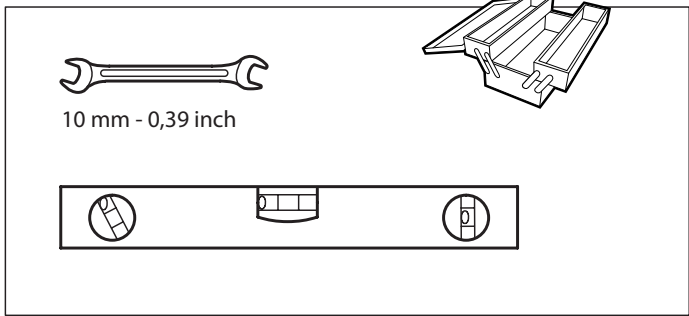


З політикою компанії, нормативною документацією, інформацією про замовлення запасних частин та додатковою інформацією про продукт можна ознайомитися

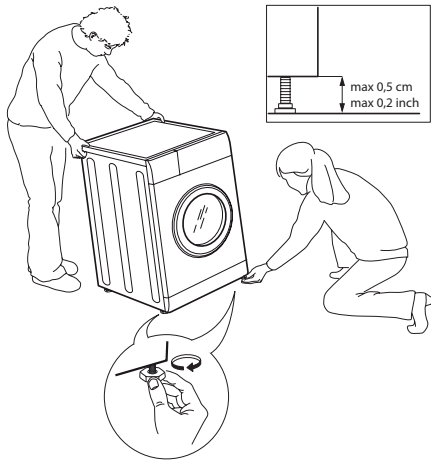
- на нашому сайті [docs.whirlpool.eu](https://docs.whirlpool.eu) і [parts-selfservice.whirlpool.com](https://parts-selfservice.whirlpool.com)
- Використайте QR-код
- Альтернативно, зверніться до нашого Центру післяпродажного обслуговування (Телефонний номер вказаний у гарантійному талоні). Звертаючись до центру післяпродажного обслуговування, повідомте коди, зазначені на табличці з паспортними даними виробу.

Додаткову інформацію щодо ремонту й обслуговування користувач може знайти на сайті [www.whirlpool.eu](https://www.whirlpool.eu)

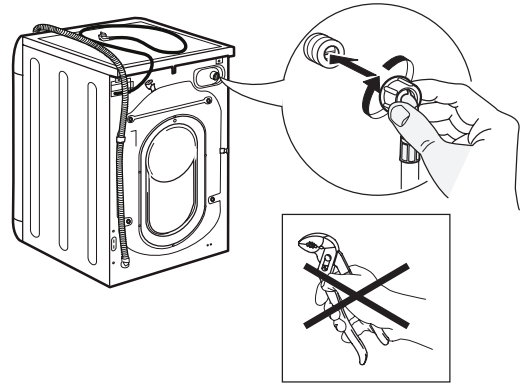




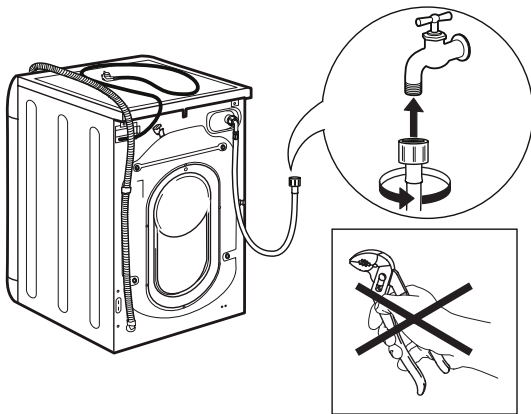
8.



9.



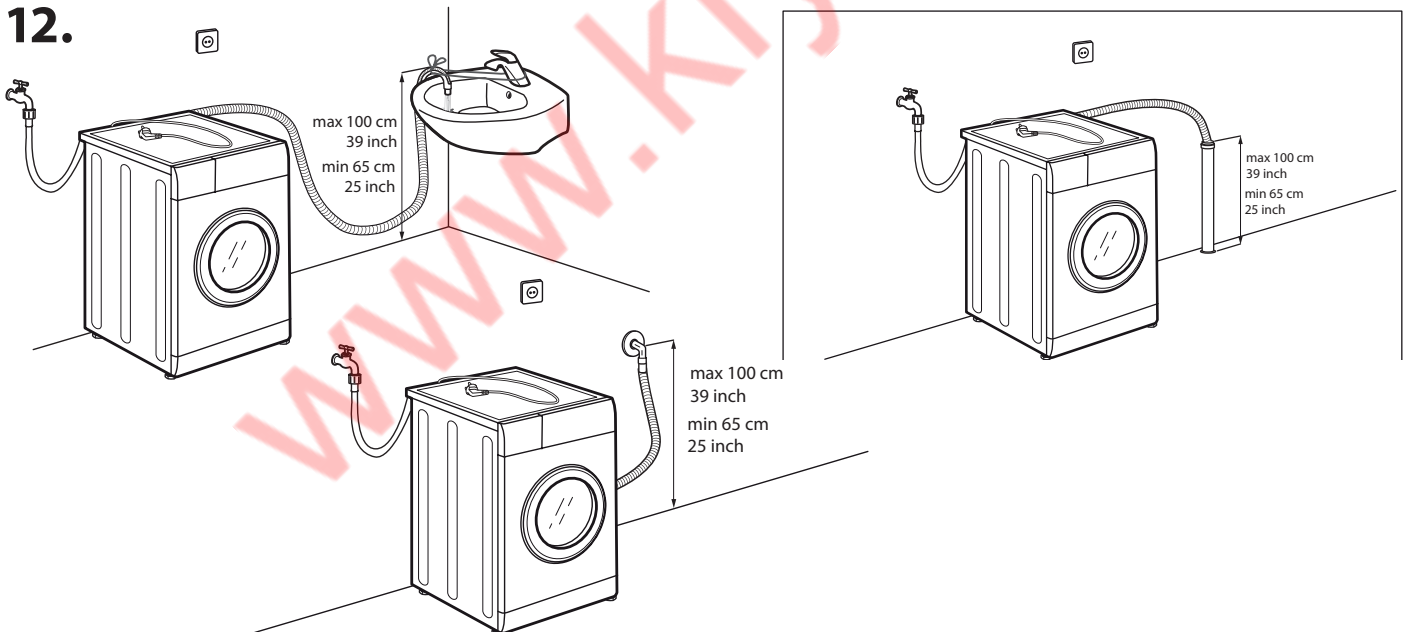
10.



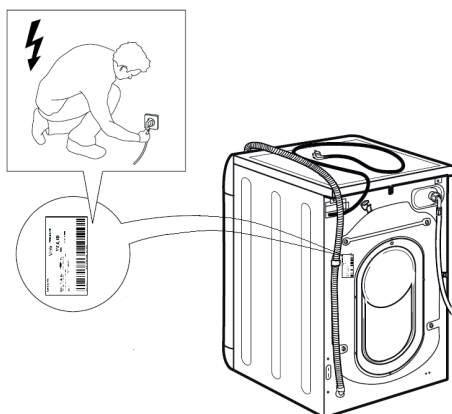
11.



12.



13.



14.

