

Араш

COOK *line*

КЕРІВНИЦТВО КОРИСТУВАЧА

ПІЧ ДЛЯ ПІЦИ

МОДЕЛІ: АММ4Х, АММ44Х

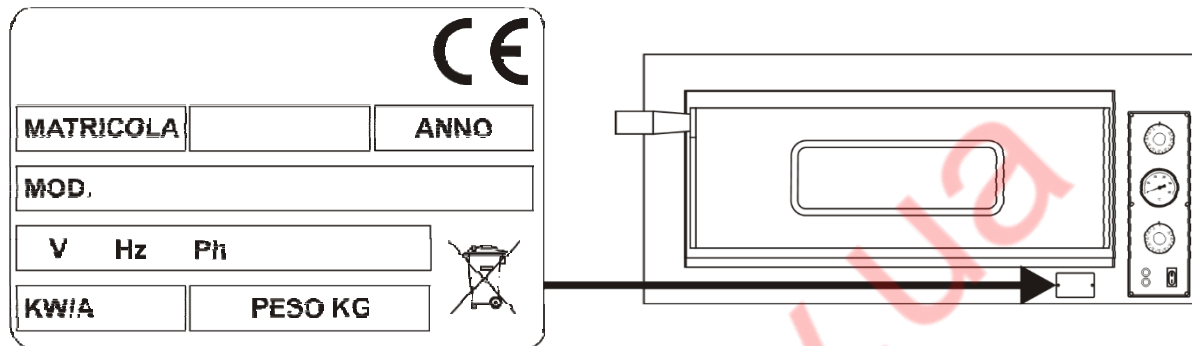


МАРКУВАННЯ «СЕ».

Маркування СЕ — це надрукована етикетка (чорного кольору), нанесена, як показано на МАЛ. 1.

Табличка містить такі дані, які можна зчитувати та не видаляти:

- Назва виробник;-
 - СЕ маркування;-
 - Модель(MOD);-
 - Електрична енергія (кВт/А);-
 - «Зроблено в Італії»
- Серійний номер (MATR);
 - Електрична напруга та частота (Вольт/Гц);
 - Рік побудови (ANNO);
 - Вага духовки (PESO);

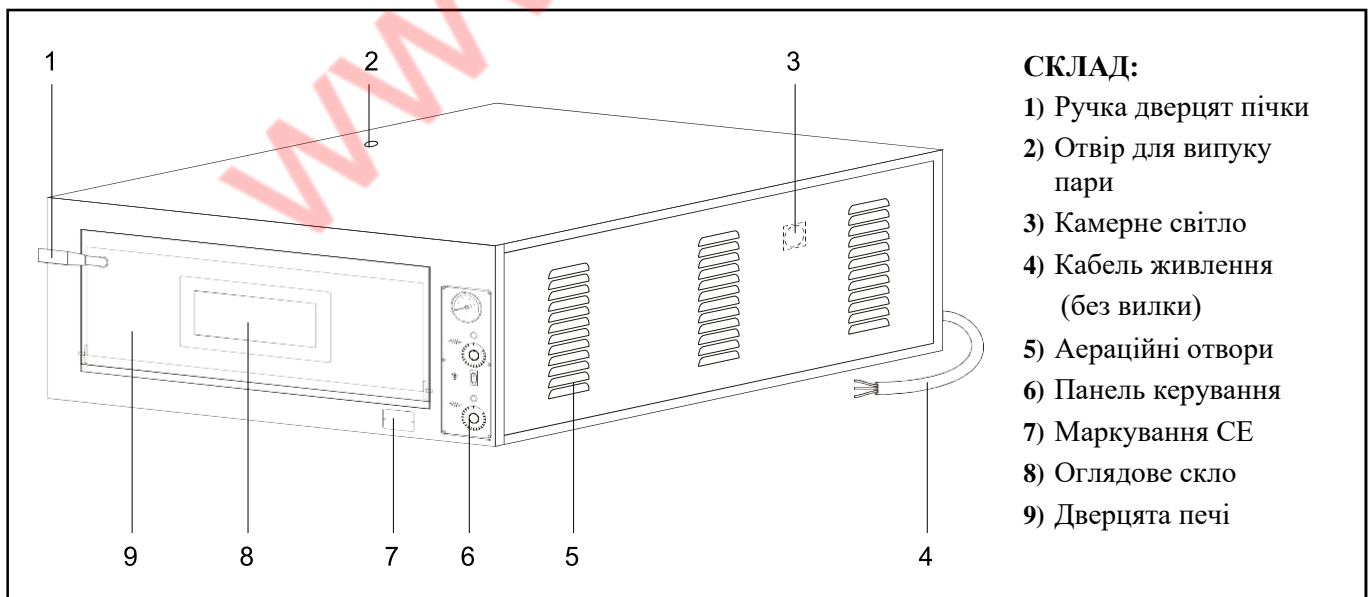


МАЛ.1 (Маркування СЕ)

ТЕХНІЧНИЙ ОПИС

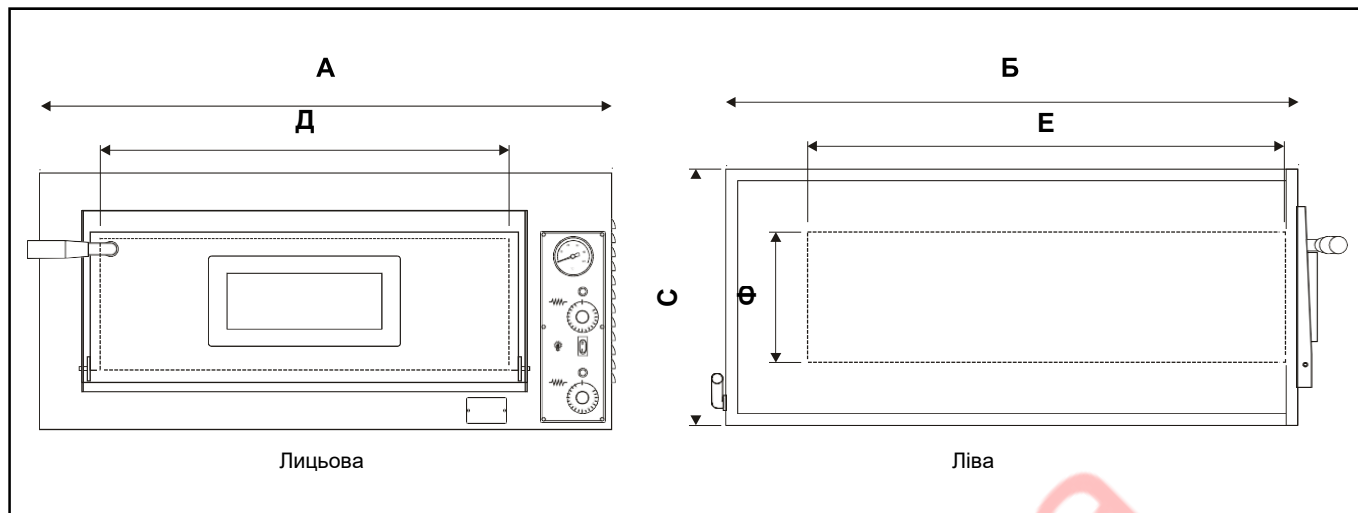
1.1 НОМІНАЛ КОМПОНЕНТІВ

МАЛ. 2 показує та містить номінали компонентів, що входять до складу духовки.



МАЛ.2 (Номінал компонентів)

1.2 РОЗМІРИ ДУХОВКИ ТА КАМЕРИ ДЛЯ ВИПІКАННЯ



МАЛ.3(Розміри духовки та камери)

МОДЕЛІ	РОЗМІРИ(мм)					
	ЗОВНІШНІЙ			КАМЕРА		
	А	Б	С	Д	Е	Ф
АММ4Х	835	835	335	700	700	140
АММ44Х	835	835	545	700	700	140

ТАБЛ.1(Розміри духовки)

1.3 ТЕХНІЧНІ ДАНІ

ТАБ. 2 містить технічні дані, що характеризують різні моделі печей.

МОДЕЛІ	К-ТЬ КАМЕР	ВАГА (кг)	НАПРУГА (V)	ЧАСТОТА(Гц)	ПОТУЖНІСТЬ(кВт)	РОБОЧА ТЕМПЕРАТУРА (°C)	МАТЕРІАЛ ПОДУ
АММ4Х	1	50	230/400	50/60	4,8	50 - 450	Вогнетривкий камінь
АММ44Х	2	91			9,6		

ТАБЛ.2(Технічні дані)

ТРАНСПОРТУВАННЯ ТА ВСТАНОВЛЕННЯ



ПІД ЧАС ПІДНІМАННЯ ТА ТРАНСПОРТУВАННЯ ПЕЧІ ПЕРЕКОНАЙТЕСЯ, ЩОБ У МІСЦІ ДІЙ НЕ БУЛО ЛЮДЕЙ, ТВАРИН АБО РЕЧЕЙ, БЕЗПЕКА ЯКИХ МОЖЕ БУТИ ВИПАДКОВО ПІД ЗАГРОЗОЮ.



ОБОВ'ЯЗКОВЕ ВИКОРИСТАННЯ ПІДЙОМНО-ВАНТАЖУВАЛЬНИХ ЗАСОБІВ ТА СИСТЕМ, ЯКІ ВІДПОВІДАЮТЬ ВАЗІ ТА РОЗМІРУ ПЕЧІ (ДИВ. ПАР. 3.2 - 3.3).



ЯКЩО ДЛЯ ВИКОНАННЯ ПРОЦЕДУРИ ПІДЙОМУ ТА ТРАНСПОРТУВАННЯ СЛІД ВИКОРИСТОВУВАТИ ВИЛКОВИЙ НАВАНТАЖУВАЧ, ПЕРЕКОНАЙТЕСЯ, ЩО ВИЛА РОЗТАШОВАНІ ПРАВИЛЬНО, АБСОЛЮТНО УНИКАЮЧИ ТИСКУ НА ВАНТАЖ (МАЛ. 4).

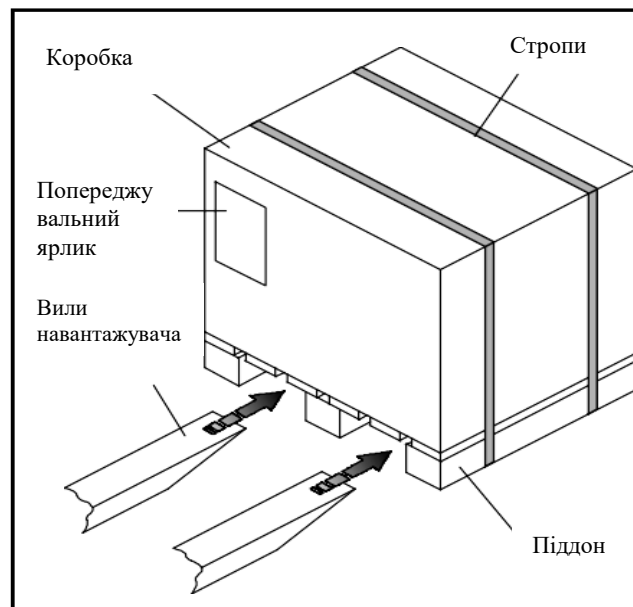


ПІД ЧАС ПІДНЯТТЯ ТА ТРАНСПОРТУВАННЯ ПЕЧІ СУВОРО ЗАБОРОНЯЄТЬСЯ РІЗКЕ ГАЛЬМУВАННЯ, ПРИСКОРЕННЯ ТА/АБО РІЗКА ЗМІНА НАПРЯМКУ.



ПРИ ДОСТАВЦІ ПЕРЕВІРТЕ, ЧИ ПІЧ НЕ ЗАЗНАЛА ПОШКОДЖЕНЬ ПІД ЧАС ТРАНСПОРТУВАННЯ. ЯКЩО ЦЕ СТАЛОСЯ, НЕГАЙНО ПОВІДОМТЕ ПЕРЕВІЗНИКА ПРО ПОШКОДЖЕННЯ, НАПИСАВШИ ВІДМІТКУ НА ТРАНСПОРТНОМУ ДОКУМЕНТІ. КРІМ ТОГО, ПЕРЕКОНАЙТЕСЯ, ЧИ ВСІ АКСЕСУАРИ, ЩО НАДАЮТЬСЯ, А ТАКОЖ МОЖЛИВІ НЕОБОВ'ЯЗКОВІ ПРЕДМЕТИ, БУЛИ ДОСТАВЛЕНІ. БУДЬ-ЯКА МОЖЛИВА СКАРГА ПОВИННА БУТИ ПИСЬМОВО ПОДАНА ВІД ВАШОГО ДИЛЕРА ВИРОБНИКУ НЕ ПІЗНІШЕ ЗА 8 (ВІСІМ) ДНІВ.

Для спрощення транспортування та вантажно-розвантажувальних процедур піч упакована в картонну коробку на дерев'яному фундаменті палетного типу і кріпиться стропами. Крім того, піч покрита прозорим нейлоновим покриттям. Після завершення транспортування та підйому та встановлення духовки в належне робоче положення розпакуйте піч, розрізавши ремені, картонну коробку та нейлонове покриття.



ВСТАНОВЛЕННЯ

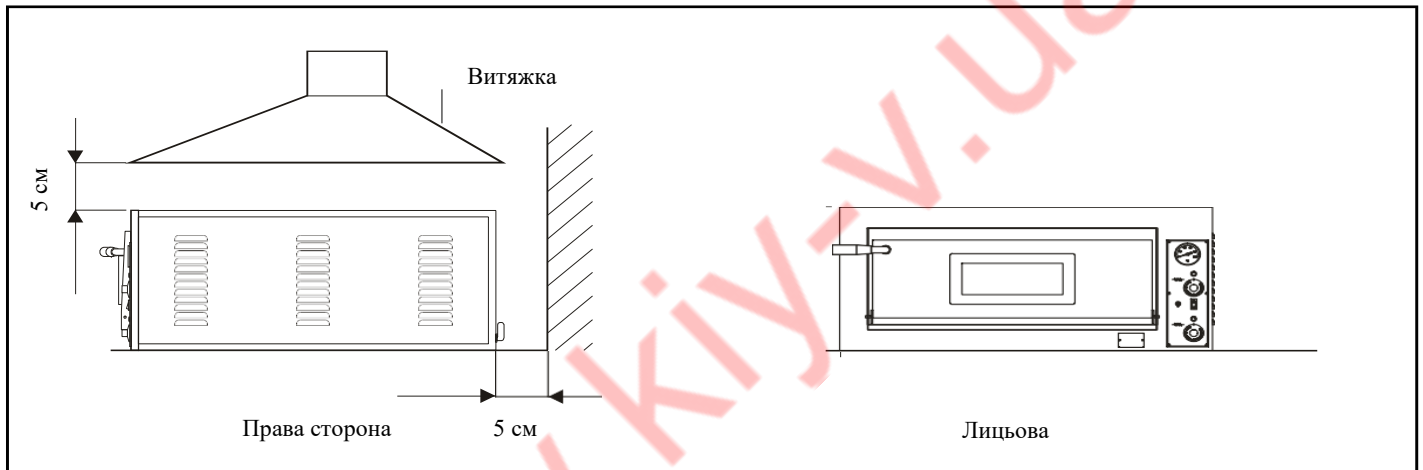


ВСІ ПРОЦЕДУРИ ВСТАНОВЛЕННЯ ПЕЧІ (ВСТАНОВЛЕННЯ ТА ЕЛЕКТРИЧНЕ ПІДКЛЮЧЕННЯ) ПОВИННІ ОБОВ'ЯЗКОВО ТА ВИКЛЮЧНО ВИКОНУВАТИСЯ АВТОРИЗОВАНИМ ПЕРСОНАЛОМ, ЯКИЙ ВІДПОВІДНЯЄ ВИКЛАДЕНИМ ТЕХНІЧНИМ ТА ПРОФЕСІЙНИМ ВИМОГАМ, У ПОВНІЙ ВІДПОВІДНОСТІ ДО ПРАВИЛ, ДІЮЧИХ У КРАЇНІ ВИКОРИСТАННЯ ПІЧКИ.

Розташування печі для піци має здійснюватися з дотриманням мінімальних розмірів (мм), зазначених на МАЛ. 5.

Вона повинен спиратися на відповідну опорну поверхню, здатну витримати її вагу та тепло.

Рекомендується залишити праву сторону пічки вільною, щоб полегшити розбирання панелі покриття у разі обслуговування.



МАЛ.5(Позиціонування)

ВСТАНОВЛЕННЯ

ПІДКЛЮЧЕННЯ ДО ВИТЯЖКИ

Під час випікання піци утворюється велика кількість пари, тому рекомендується використовувати витяжку. Якщо витяжка створена за допомогою примусового всмоктування, вона не повинна контактувати безпосередньо з піччю, а потрібно дотримуватись мінімальної відстані, наведеної на МАЛ.5

Печі постачаються з отвором для випуску пари, який можна підключити до труби для виведення парів диму назовні. Труба повинна бути виготовлена з відповідного матеріалу та мати відповідний переріз, а також короткий шлях вгору без звужень або різких змін шляху.



ЯКЩО ВИПУСК ПАРУ ПІД'ЄДНАНО ДО ТРУБИ, НІКОЛИ НЕ ВИКОРИСТОВУЙТЕ ПРИМУСОВИЙ ВИТЯГ, ОСКІЛЬКИ ГАРЯЧЕ ПОВІТРЯ, ЩО МІСТИТЬСЯ В КАМЕРІ ДЛЯ ВИПІКАННЯ, БУДЕ НАДТО ШВИДКО СПОРОЖНЕНО ЯК ЗА ЗАКРИТИМИ, ТАК І З ВІДКРИТИМИ ДВЕРЦЯМИ, ЩО ЗНИЖАЄ ЧАС ВИПІКАННЯ ТА ЗНАЧНО ЗБІЛЬШУЄ ЕЛЕКТРИЧНУ ПОТУЖНІСТЬ.

ЕЛЕКТРИЧНЕ ПІДКЛЮЧЕННЯ

Духовка постачається з кабелем живлення, розташованим ззаду та без вилки (МАЛ. 6 - Позн. 1). Електричні дані наведені на табличці з маркуванням СЕ (МАЛ.1).



ЕЛЕКТРИЧНЕ ПІДКЛЮЧЕННЯ ДУХОВКИ ДО МЕРЕЖІ ОБОВ'ЯЗКОВО І ВИКЛЮЧНО ПОВИННО ВИКОНУВАТИСЯ АВТОРИЗОВАНИМ СПЕЦІАЛІСТОМ (ЕЛЕКТРИКОМ), ЯКИЙ ВІДПОВІДАЄ ТЕХНІЧНИМ ТА ПРОФЕСІЙНИМ ВИМОГАМ!



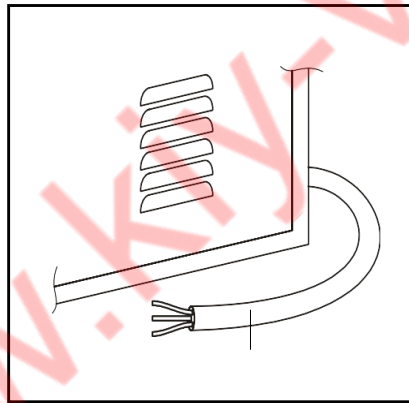
ВИРОБНИК ЗВІЛЬНЯЄТЬСЯ ВІД БУДЬ-ЯКОЇ ВІДПОВІДАЛЬНОСТІ ЗА ШКОДУ, ЗАВДАНУ ЛЮДЬМ, ТВАРИНАМ ТА РЕЧАМ, СПРИЧИНЕНУ НЕПРАВИЛЬНИМ ПІДКЛЮЧЕННЯМ ДО МЕРЕЖІ.

Підключення до електромережі повинно здійснюватися за допомогою автоматичного або ручного вимикача відповідної потужності, в якому відстань між контактами становить не менше 3 мм.

Кабель заземлення не повинен бути перерваним.

Напруга живлення при працюючій печі не повинна відрізнятись від значення номінальної напруги +/- 10%.

Обов'язкове підключення пристрою до заземлення..



МАЛ.6 (Кабель живлення)

БЕЗПЕКА

ДОВІДКОВІ ДИРЕКТИВИ ТА СТАНДАРТИ

Представлену піч було розроблено та виготовлено з урахуванням оцінок, отриманих шляхом ретельного аналізу ризиків, і намагаючись досягти, враховуючи поточний стан техніки, цілей, поставлених основними вимогами безпеки та охорони здоров'я, передбаченими «Директорією нового підходу». ТАБЛ. 3 містить перелік Директив ЄЕС, гармонізованих стандартів, на які тут зроблено посилання:

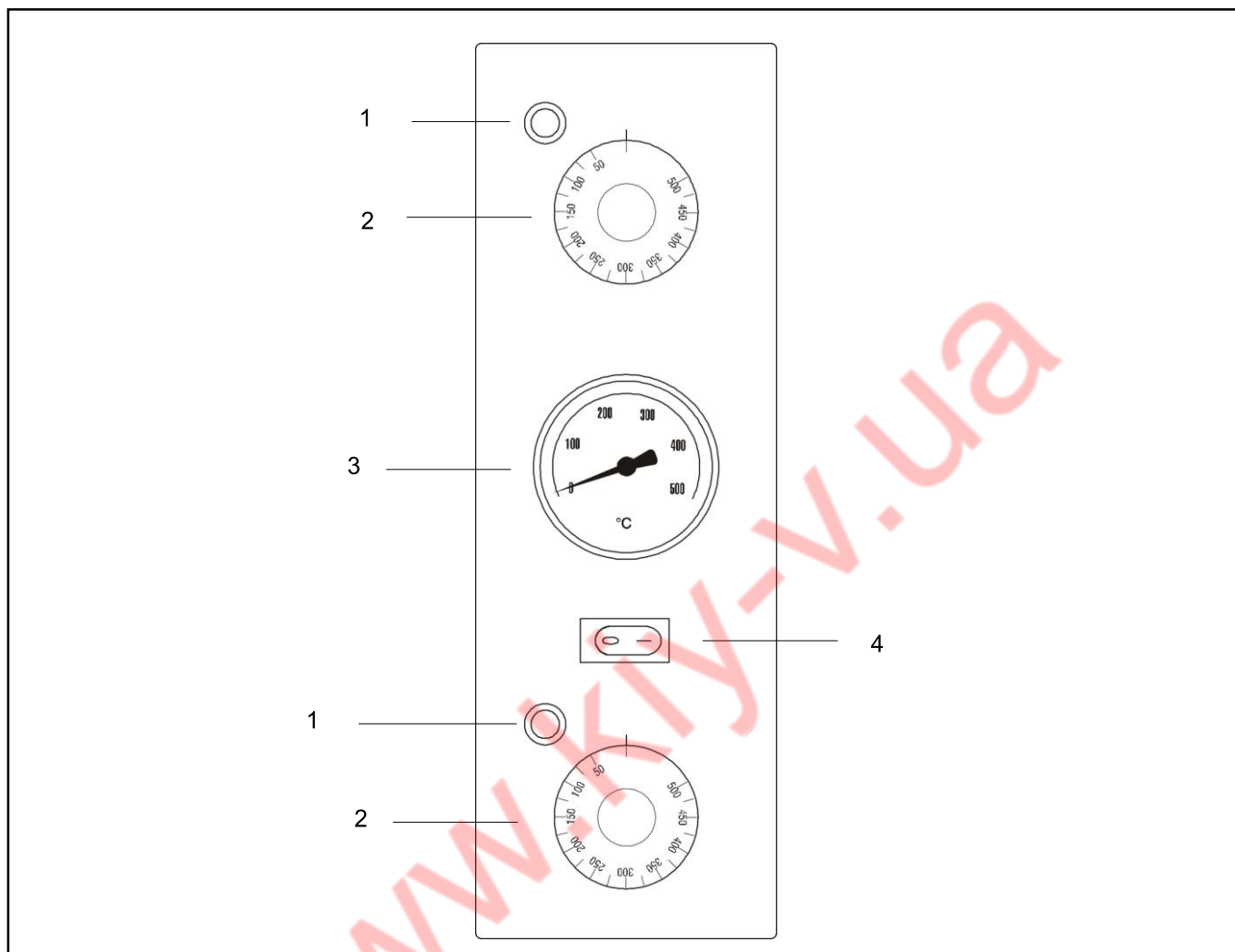
2006/95/ЄЕС	«Директива про низьку напругу»
2004/108/ЄЕС	«Електромагнітна сумісність»
EN 60204-1: 2006	«Безпека техніки. Електрообладнання машини».
EN ISO 12100-1-2: 2005 рік	«Основні поняття безпеки машин і основні принципи проектування».

ТАБЛ.3(Довідкові директиви та стандарти)

ЕКСПЛУАТАЦІЯ ПІЧКИ

ПАНЕЛЬ КЕРУВАННЯ

Панель керування встановлена на передній стороні духовки та змінюється відповідно до моделі, як показано на МАЛ. 7.



МАЛ.7(Панель керування)

№	НАЗВА	ФУНКЦІЯ
1	Зелена сигнальна лампочка	Якщо горить, це сигналізує про роботу пічки.
2	Термостат	За допомогою нього встановлюємо бажану температуру
3	Термометр	Показує температуру в камері.
4	Регулятор камерної лампи (I-0)	<ul style="list-style-type: none">• поз. I: Вмикає світло в камері;• поз. 0: Вимикає світло в камері.

ПЕРШЕ ВВЕДЕННЯ В ЕКСПЛУАТАЦІЮ

Перше введення в експлуатацію необхідно виконати наступним чином:



ЛИШЕ ОПЕРАТОРИ, ВІДПОВІДАЛЬНІ ЗА ВИКОРИСТАННЯ ТА ТЕХНІЧНЕ ОБСЛУГОВУВАННЯ, МОЖУТЬ ВИКОНУВАТИ ПЕРШИЙ ПУСК, УВІМКНЕННЯ ТА ОБСЛУГОВУВАННЯ ПІЧКИ.

- 1) Очистіть передню частину духовки чистою та м'якою тканиною, щоб видалити можливі залишки пакування;
- 2) Підключіть вилку кабеля живлення до розетки;
- 3) Встановіть вимикач в положення «I»;
- 4) Увімкніть в роботу термостати (МАЛ. 7-Поз. 2) на температуру 150 °С, вказану на ручці. Вмикаються відповідні зелені попереджувальні індикатори, що сигналізують про роботу;
- 5) Дайте пічці попрацювати приблизно 1 год;
- 6) Вимкніть роботу термостатів (МАЛ. 7-Поз. 2) перевівши їх в поз. «0»; Відповідні зелені сигнальні індикатори згаснуть;
- 7) Відкрийте дверцята пічки приблизно на 15 хвилин, щоб вивести можливі пари та запахи;
- 8) Знову закрийте дверцята та повторіть операцію, описану в пункті 3), підключивши термостати (МАЛ. 7). на температуру 400 °С, вказаній на ручці;
- 9) Дайте пічці попрацювати приблизно 1 год;
- 10) Вимкніть роботу термостатів (МАЛ. 7-Поз. 2) перевівши їх в поз. «0»; Зелені сигнальні лампи згаснуть;
- 11) Вимкніть піч.

УВІМКНЕННЯ ПІЧКИ

- 1) Підключіть вилку кабелю живлення до розетки;
- 2) Встановіть вимикач в положення «I»;
- 3) Увімкніть в роботу термостати (МАЛ. 7-Поз. 2) на бажану температуру, вказану на ручці. Вмикаються відповідні зелені попереджувальні індикатори, що сигналізують про роботу;
- 4) Коли піч досягне бажаної температури (див. пункт 8), яку видно на термометрі (МАЛ. 7-Поз. 4), піцу можна поставити в піч для випікання;
- 5) Відкрийте дверцята пічки (МАЛ. 3-Поз. 3) вручну за допомогою відповідних ручок (МАЛ. 3-Поз. 1);
- 6) Помістіть у камеру печі піцу, яку потрібно випікати, використовуючи для цього відповідні пристрої. Важливо не залишати дверцята відкритими надовго, оскільки вихідне тепло знижує температуру духовки.
- 7) Знову закрийте дверцята та перевірте випікання через оглядове скло (МАЛ. 3-Поз. 4);
- 8) Температура випікання піци змінюється, якщо її викласти безпосередньо на вогнетривкий камінь або на форму для випікання. У першому випадку пропонується встановити температуру камери на рівні 280 °С для нижніх ТЕНів і 320 °С для верхніх ТЕНів; і навпаки, у другому випадку встановіть 320 °С для нижніх ТЕНів і 280 °С для верхніх ТЕНів;
- 9) Коли випікання закінчиться, відкрийте дверцята, дістаньте піцу та закрийте двері знову.

ВИМКНЕННЯ ПІЧКИ

Після завершення використання печі виконайте такі дії:

- 1) Вимкніть піч, перевівши ручку термостата (МАЛ. 7-Поз. 2) в положення "0";
- 2) Від'єднайте вилку кабелю живлення (МАЛ. 2-Поз. 4) від розетки джерела живлення.

ТЕХНІЧНЕ ОБСЛУГОВУВАННЯ



Поточне технічне обслуговування включає всі перевірки та втручання, які повинен виконувати відповідальний оператор відповідно до встановленої частоти та режимів, щоб своєчасно забезпечити ефективність та ступінь безпеки печі.



ПЕРЕД ВИКОНАННЯМ БУДЬ-ЯКОГО ТИПУ ТЕХНІЧНОГО ВТРУЧАННЯ ТА/АБО ДОДАТКОВОГО ОБСЛУГОВУВАННЯ ОБОВ'ЯЗКОВО ВІД'ЄДНАТИ ВИЛКУ ДУХОВКИ ВІД РОЗЕТКИ ЖИВЛЕННЯ.

Очищення вогнетривкої поверхні: цю операцію слід виконувати в гарячій духовці.

Коли температура досягне приблизно 350°C, вимкніть духовку, відкрийте дверцята та очистіть поверхню щіткою з рослинного волокна з довгою ручкою, щоб уникнути контакту з гарячими частинами духовки.

Зовнішнє очищення духовки (поверхні з нержавіючої сталі, оглядове скло та панель керування): цю операцію слід виконувати з холодною духовкою.

ДОДАТКОВЕ ОБСЛУГОВУВАННЯ

Для будь-якого втручання додаткового технічного обслуговування, ремонту та/або заміни звертайтеся виключно до авторизованого дилера, у якого було придбано піч, та/або до авторизованого фахівця, який відповідає технічним і професійним вимогам, визначеним чинними правилами.

ОБСЛУГОВУВАННЯ ЕЛЕКТРИКИ

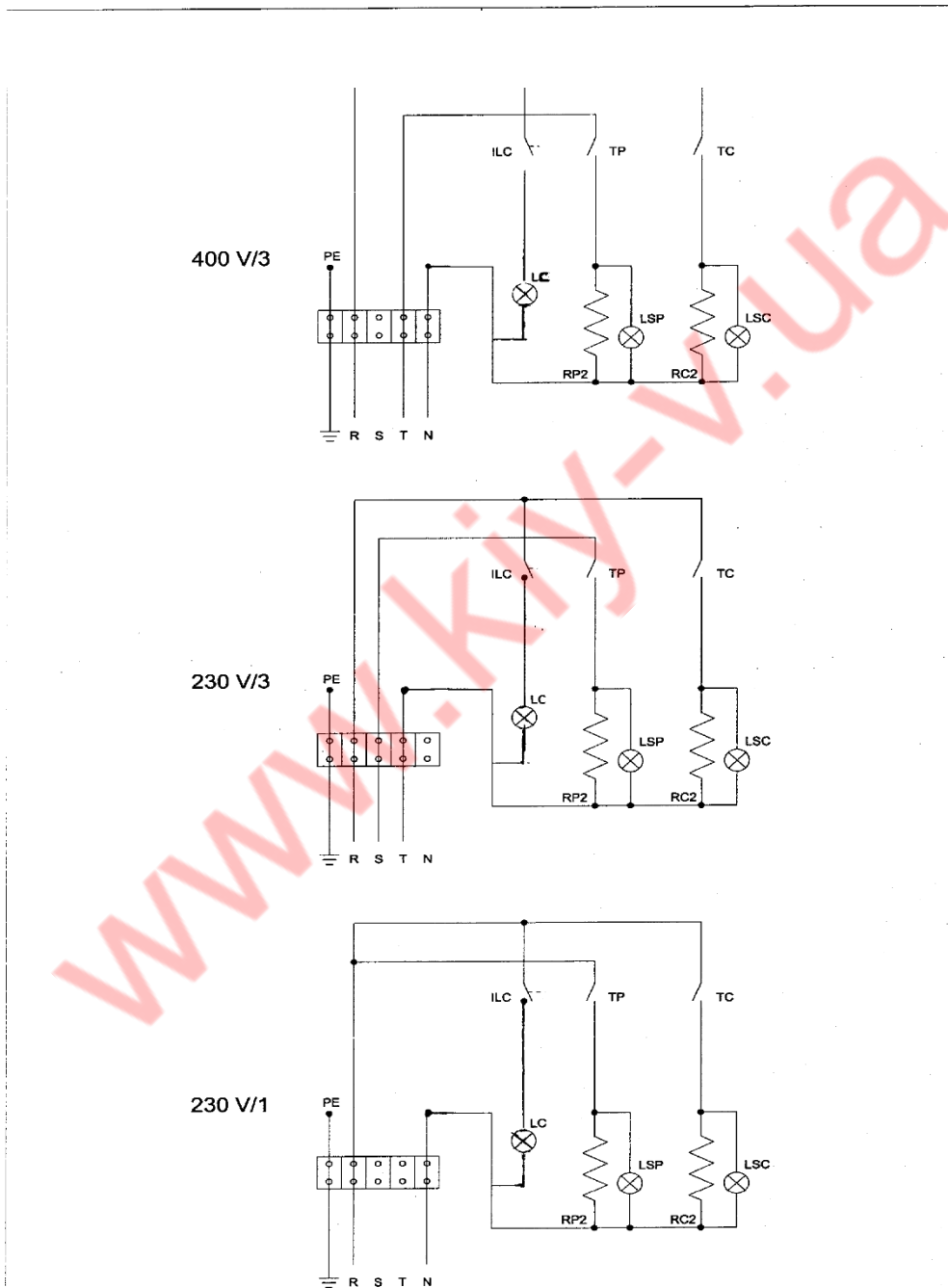
Можливе втручання необхідне лише у випадку несправності електричних компонентів.

До всіх електричних компонентів можна дістатися з правого боку духовки, знявши панель з аераційними отворами.

ЗАМІНА ЛАМПИ КАМЕРИ

- 1) З внутрішньої камери відкрутіть скло круглої форми;
- 2) Дістаньте лампу;
- 3) Замінити на лампу, що має аналогічні технічні характеристики або оригінальну;
- 4) Знову прикрутіть скло круглої форми.

АММ4Х



AMM44X

