




---

 **ПРИСТІННА ВЕРТИКАЛЬНА  
ХОЛОДИЛЬНА ВІТРИНА (РЕГАЛ)**  
інструкція з експлуатації

---



## ІНСТРУКЦІЯ З ЕКСПЛУАТАЦІЇ ПРИСТІННОЇ ВЕРТИКАЛЬНОЇ ХОЛОДИЛЬНОЇ ВІТРИНИ (РЕГАЛ) ADX

**Шановні покупці! Перед початком експлуатації ознайомтесь з інструкцією пристінної вертикальної холодильної вітрини, це забезпечить довгу та ефективну роботу обладнання!**

### Зміст

1. Загальна інформація . . . . .	4	4.2.1. Дисплей . . . . .	19
2. Технічні характеристики . . . . .	5	4.2.2. Перевірка встановленої температури . . . . .	20
3. Транспортування, встановлення та введення в експлуатацію. . . . .	6	4.2.3. Зміна температури. . . . .	20
3.1. Спосіб транспортування . . . . .	6	4.2.4. Запит ручного відтавання (якщо передбачено виробником). . . . .	20
3.2. Спосіб зберігання . . . . .	6	4.2.5. Перелік сигналів тривоги . . . . .	20
3.3. Вимоги до місця експлуатації . . . . .	6	5. Консервація . . . . .	20
3.4. Встановлення обладнання та підготовка до експлуатації . . . . .	6	5.1. Очищення та консервація . . . . .	20
3.5. Підключення та введення в експлуатацію. . . . .	6	5.1.1. Очищення обладнання . . . . .	21
3.6. Експлуатація енергозберігаючої нічної шторки. . . . .	8	5.1.2. Розморожування випарника. . . . .	21
3.7. З'єднання в лінію пристінної вертикальної холодильної вітрини (регалу) ADX . . . . .	9	5.1.3. Обслуговування конденсатора . . . . .	21
4. Експлуатація . . . . .	19	5.1.4. Інше . . . . .	22
4.1. Порядок роботи електронного контролера CAREL . . . . .	19	6. Ідентифікація та усунення порушень роботи . . . . .	22
4.1.1. Світлові сигнали на дисплеї електронного контролера. . . . .	19	7. Утилізація . . . . .	24
4.1.2. Налаштування температури. . . . .	19		
4.1.3. Додаткове розморожування . . . . .	19		
4.1.4. Попереджувальні сигнали . . . . .	19		
4.2. Порядок роботи електронного контролера Dixell . . . . .	19		

**Шановний клієнте! Якщо Ви придбали обладнання, яке працює з використанням холодагенту R290, прохання попередньо уважно ознайомитись з застереженнями перед початком експлуатації даного виробу.**

### **Спеціальні попереджувальні вказівки для обладнання з холодагентом R290**

**Фторовані парникові гази знаходяться в герметично закритій системі.** Роботи з холодильною та електричною системами обладнання повинні виконуватися лише кваліфікованим сервіс-майстром виробника. У випадку невиконання даної вимоги гарантійні звернення не розглядаються.

- Дане обладнання містить легкозаймистий та вибухонебезпечний холодагент пропан R290!
- Обов'язково витримувати мінімальну відстань в 10 см від стінок обладнання до стін та оточуючих предметів. В жодному разі не допускати порушення циркуляції повітря для обладнання з горючим холодагентом!
- Не закривати вентиляційні отвори на корпусі обладнання.
- Перед кожним обслуговуванням обладнання повинне бути від'єднане від електричної мережі.
- Роботи з холодильною системою повинні виконувати тільки кваліфіковані спеціалісти (спеціалісти, які пройшли підготовку по поводженню з горючими холодагентами).
- Відкривати контур циркуляції холодагента і відкачувати його дозволяється лише в добре провітрюваних приміщеннях або на відкритому повітрі. Слідкуйте за тим, щоб поряд не було сторонніх осіб.
- Утилізація холодагенту пропану R290 має здійснюватися уповноваженими компаніями з дотриманням всіх норм безпеки.

### **ПОПЕРЕДЖЕННЯ**

- Не допускати пошкодження контуру циркуляції холодагенту.
- Не використовувати механічні або інші засоби для прискорення процесу розморожування, крім дозволених виробником.
- В камері для зберігання забороняється інстальювати не передбачені виробником електричні пристрої.

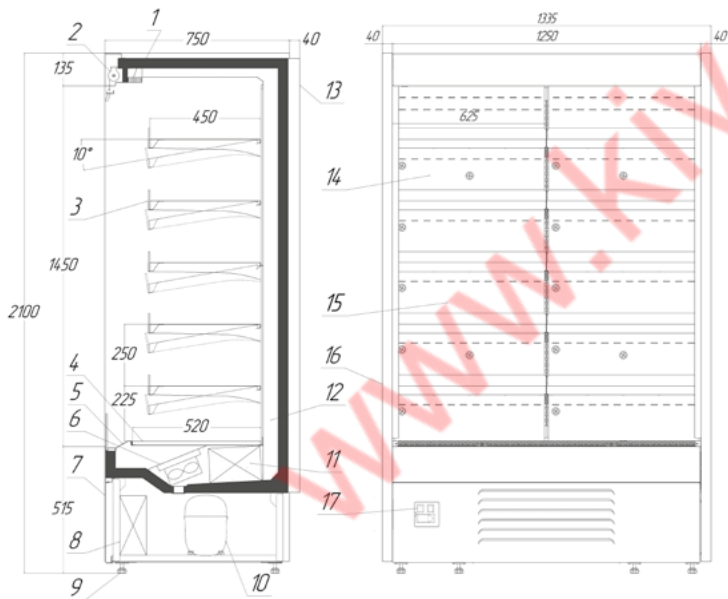
Виробник має право без попереднього сповіщення замовника змінювати технічну специфікацію і характеристики обладнання, що не погіршують його функціональність. Наведені ілюстрації, фото, картинки обладнання можуть відрізнятися від реальної моделі.

## 1. ЗАГАЛЬНА ІНФОРМАЦІЯ

Пристінна вертикальна холодильна вітрина ADX призначена для короткочасного зберігання та продажу попередньо охолоджених до температури охолоджуваного об'єму харчових продуктів на торгівельних підприємствах та закладах громадського харчування.

Вітрина призначена для експлуатації в закритому приміщенні при температурі зовнішнього середовища від +16 до +25°C та відносній вологості не більше 60%. При цьому температура всередині вітрини становить +2°C + 8°C.

Конструкція обладнання складається з наступних елементів:



- 1-корпус;
- 2-ролета;
- 3-полички навісні;
- 4-поличка нижня ;
- 5-решітка забору повітря;
- 6-вентилятори випаровувача;
- 7-передня панель;
- 8-конденсатор;
- 9-регульовані опори;
- 10-компресор;
- 11-випаровувач;
- 12-шахта холодного повітря;
- 13-задні обмежувачі;
- 14-фальшстінка верхня перфорована;
- 15-фальшстінка нижня перфорована;
- 16-бічна панель;
- 17-панель керування;

## 2. ТЕХНІЧНІ ХАРАКТЕРИСТИКИ

Параметри	Од. вимір.	ADI125		ADI150		ADX95	ADX125	ADX150	ADX187.5	ADX250
Розміри:										
Довжина без бокових панелей	мм	1250		1500		950	1250	1500	1875	2500
Довжина з боковими панелями		1310		1560		1035	1335	1585	1960	2585
Глибина		900		900		800	800	800	800	800
Висота		2085		2085		2000	2000	2000	2000	2000
Площа експозиції однієї полиці	м <sup>2</sup>	3,5		4,2			3,4			
Охолоджуваний об'єм	л	1160		1390		800	1000	1250	1550	2000
Корисний об'єм	л	930		1115		590	780	935	1170	1560
Вага вітрини	кг	370					290			
Холодоагент		R404a	R452a	R404a	R452a		R290			
К-ть холодоагенту	кг	0,9	0,9	0,98	0,98		0,15			
CO2 EQ	t	3,56	1,93	3,84	2,10	0,00	0,00	0,00	0,00	0,00
Номінальна сила струму	A	4,7					5,8			
Енергоспоживання	кВт/24год	17,45					17,0			
Номінальна сила струму (з одинарними дверцятами)	A	4,5					6,3			
Енергоспоживання (з одинарними дверцятами)	кВт/24год	11,5					12,3			
Кліматичний клас							3			
Рекомендована температура навколишнього середовища	°C						+16...+25			
Діапазон робочих температур	°C						+2...+8			
Напруга мережі живлення	V/ Hz						220-240/50			
Тип охолодження							динамічний			
Тип розморожування							автоматичний			
Комплектація:										
полички	шт									
ніжки/колеса										
Максимальне навантаження на полицю	кг	40		50			20			

### 3. ТРАНСПОРТУВАННЯ, ВСТАНОВЛЕННЯ ТА ВВЕДЕННЯ В ЕКСПЛУАТАЦІЮ

#### 3.1. Спосіб транспортування

Пристрій при транспортуванні потребує ретельного захисту від пошкоджень та випадкового перекидання. Скляні елементи та фарбовані поверхні особливо вразливі. Обладнання повинно знаходитись у вертикальному (робочому) положенні як під час транспортування, так і при переміщенні. Після встановлення обладнання у визначеному місці, підключення до мережі повинно бути зроблено через мінімум 6 годин.

#### 3.2. Спосіб зберігання

Шафа обов'язково повинна зберігатися у вертикальному положенні. Забороняється зберігання обладнання під дією прямих сонячних променів та інших атмосферних впливів (дощу, снігу тощо).

#### 3.3. Вимоги до місця експлуатації

Обладнання належить встановити в сухому, добре вентиляваному місці, що забезпечує хорошу циркуляцію повітря (відстань між стіною і пристроєм має складати мінімум 10 см), подалі від джерел тепла і пристроїв, що викликають потік повітря (зокрема вентилятори, кондиціонери).

Забороняється встановлювати обладнання в місцях, що знаходяться під дією прямих сонячних променів, дощу, снігу тощо. Необхідно переконатися в тому, що переріз ліній живлення підходить для поточного енергоспоживання.

#### 3.4. Встановлення обладнання та підготовка до експлуатації

Встановити вітрину на робочу поверхню та вирівняти по горизонталі за допомогою регулюючих опор (Схема 1). Точне горизонтальне розташування обладнання впливає на зменшення рівня шуму агрегату та гарантує відведення конденсату.

Встановити на потрібну висоту кронштейни та встановити на них полицьки.

Для нормальної роботи необхідно встановлювати вітрину не ближче 2м від опалювальних приладів. Не допускається експлуатація вітрини при попаданні на неї прямих сонячних променів, повітряних потоків від кондиціонерів, вентиляторів та обігрівачів

Внутрішні та зовнішні поверхні вітрини промити з використанням неагресивних та неабразивних м'яких засобів та протерти м'якою ганчіркою насухо.

#### 3.5. Підключення та введення в експлуатацію

##### Вимоги до експлуатації:

а) після транспортування чи зберігання при низьких температурах необхідно перед запуском витримати вітрину при температурі не нижче температури експлуатації протягом 24 годин. Запуск непрогрітого обладнання може привести до заклинювання компресора та виходу виробу з ладу.

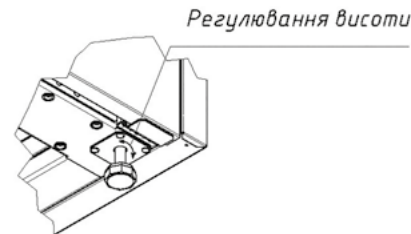


Схема 1. Регульовані опори

б) продукти призначені для експозиції в холодильному обладнанні, повинні завантажуватись на полки рівномірно, охолодженими до температури робочого об'єму;

в) продукти розмістити в такий спосіб, щоб вони не перешкождали кругообігу повітря між випаровувачем та внутрішнім об'ємом обладнання;

#### **ЗАБОРОНЯЄТЬСЯ:**

- прикривати та закривати вентиляційні отвори обладнання;
- встановлювати обладнання поруч з джерелами тепла (обігрівачі, радіатори) і під прямими променями сонця;
- встановлювати обладнання на протягах.

**При невиконанні вимог погіршується циркуляція повітря, експлуатаційні характеристики виробу погіршуються, що може призвести до псування харчових продуктів.**

Компресор виробу працює циклічно, вмикаючись при досягненні заданої температури, і вмикаючись при її підвищенні на 2-3°C. При цьому температура в окремих точках охолоджуваного об'єму може тимчасово збільшуватись і відрізнятись від показань контролера, що не є дефектом.

Під час роботи вітрини компресор періодично зупиняється для відтаювання випаровувача. Під час відтаювання температура в охолоджуваному об'ємі може збільшитися, що не є дефектом.

#### **Основними показниками нормальної роботи холодильної вітрини є:**

- температура внутрішнього об'єму відповідає заданій;
- холодильна машина працює циклічно.

Обладнання необхідно під'єднати до мережі живлення 230 В / 50Гц, для цього передбачена розбірна вилка, що дає можливість під'єднатися як через розетку з заземленням, так і напряму до центральної мережі. Перед цим переконатися що автоматичний вимикач (Схема 2) – вимкнений.

- При ввімкненні до мережі повинні спрацювати світові індикатори панелі керування.
- Перед підключенням обладнання до мережі перевірте величину напруги живлення.

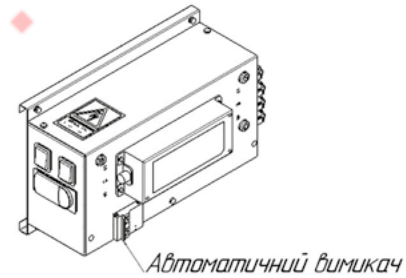


Схема 2. Блок керування

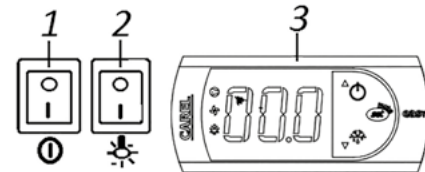


Схема 3. Панель управління

### УВАГА!

- Компресор пристрою пристосований для роботи при напрузі живлення не нижче 210 В і не вище 240 В. Експлуатація пристрою за межами цих параметрів живлення може призвести до непоправного пошкодження компресора.
- Якщо при підключенні вітрини спрацьовує автоматичний вимикач треба звернутися до сервісного центру.

#### • Необхідні заходи безпеки:

1. Під'єднання обладнання повинно проводитися кваліфікованим електриком.
2. У разі виникнення несправності типу: пошкодження проводу живлення, іскріння та ін., обладнання слід негайно відключити від мережі живлення.
3. Мийку та очистку можна проводити лише після відключення від мережі живлення чи вимкненні автоматичного вимикача.
4. Якщо провід живлення пошкоджений, він повинен бути замінений виробником або сервіс-майстром виробника чи кваліфікованим електриком, щоб запобігти будь-якій можливій шкоді життю чи здоров'ю.
5. **ЗАБОРОНЯЄТЬСЯ** підключати вітрину через подовжувачі, що не мають заземлюючого дроту, чи якщо площа перерізу дротів подовжувача менша за 1,5 кв.мм.

#### 3.6. Експлуатація енергозберігаючої нічної шторки

Для збереження температурного режиму всередині холодильної вітрини в нічний час рекомендуємо використання нічних шторок.

У відкритому стані зачеп нічної шторки входить у паз в верхній частині вітрини (ліве зображення). Для того щоб закрити вітрину треба потягнути за зачеп донизу і зафіксувати його у спеціальному отворі (праве зображення).

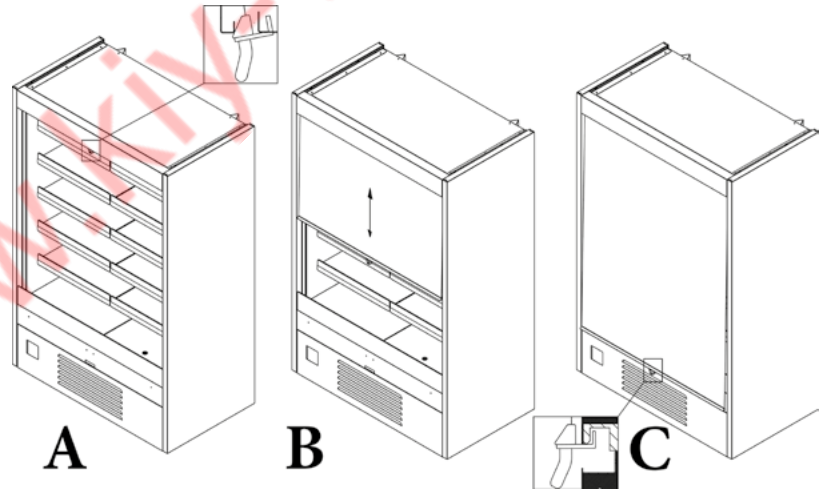
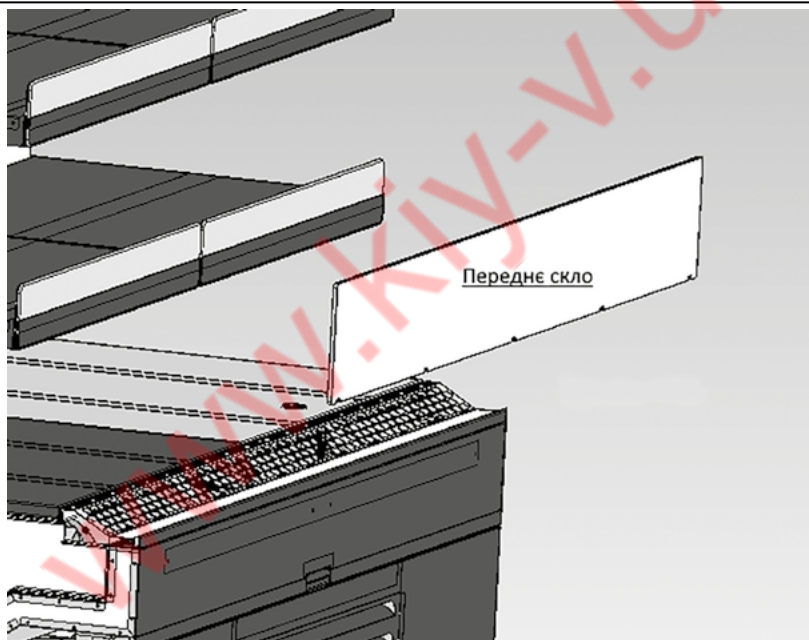


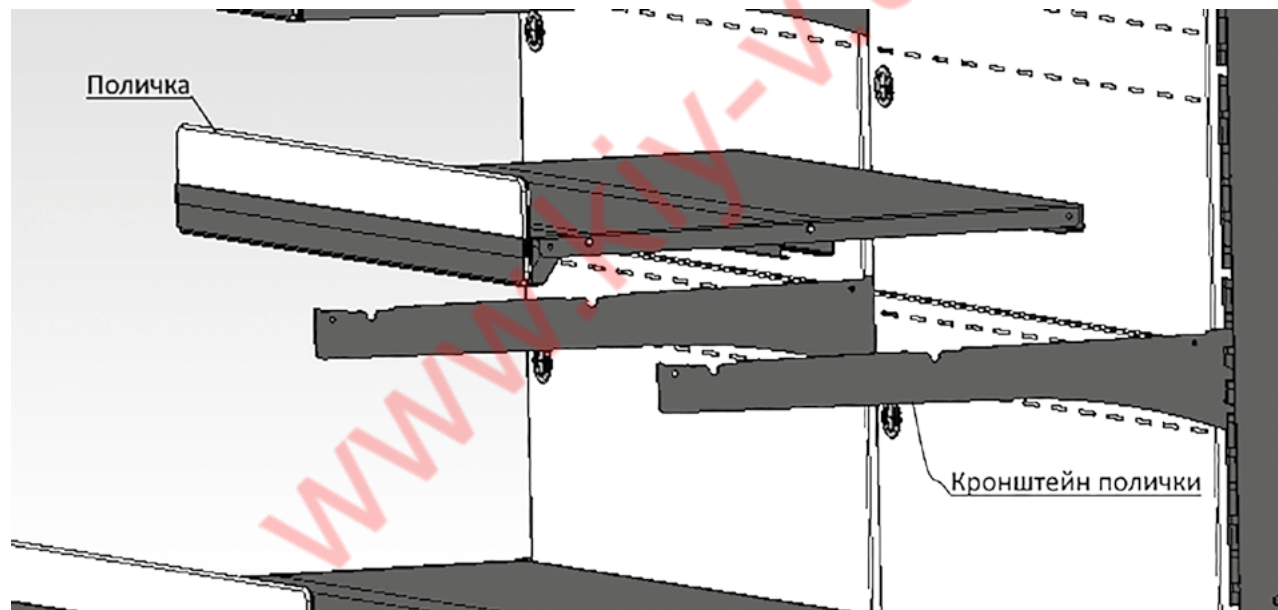
Схема 4. Експлуатація нічної шторки

### 3.7. З'єднання в лінію пристінної вертикальної холодильної вітрини (регалу) ADX.

3.7.1. Демонтувати з з'єднувальних вітрин переднє скло, для цього треба витягти його з пазу.



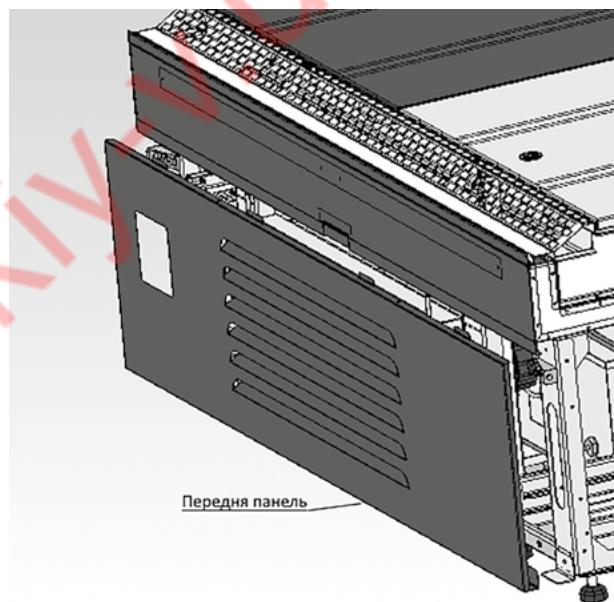
3.7.2. Зняти полочки та кронштейни що їх тримають зі сторони з'єднання вітрин. Для цього припідняти полочку доверху до виходу кронштейнів що її утримують з пазів, після того як полочка знята – витягти кронштейни з пазів у стойках.



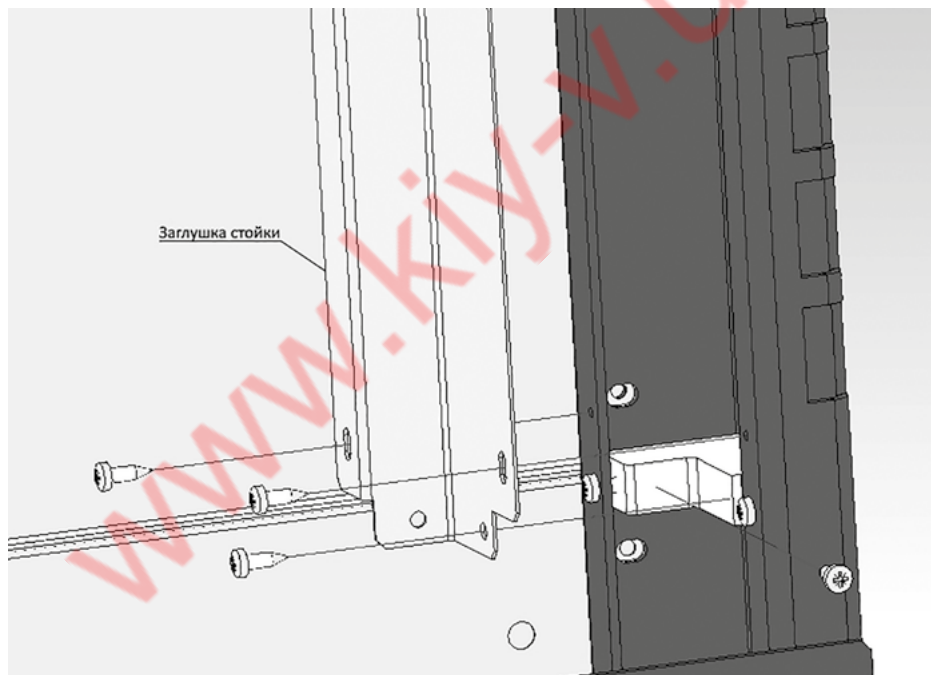
3.7.3. Зняти верхню та нижню перфоровані фальшстінки, по центру фальшстінки розташований отвір для взаємодії з нею. Зачепити пальцем фальшстінку через цей отвір, трохи припідняти до виходу кріючків з зацепу і потягти на себе.



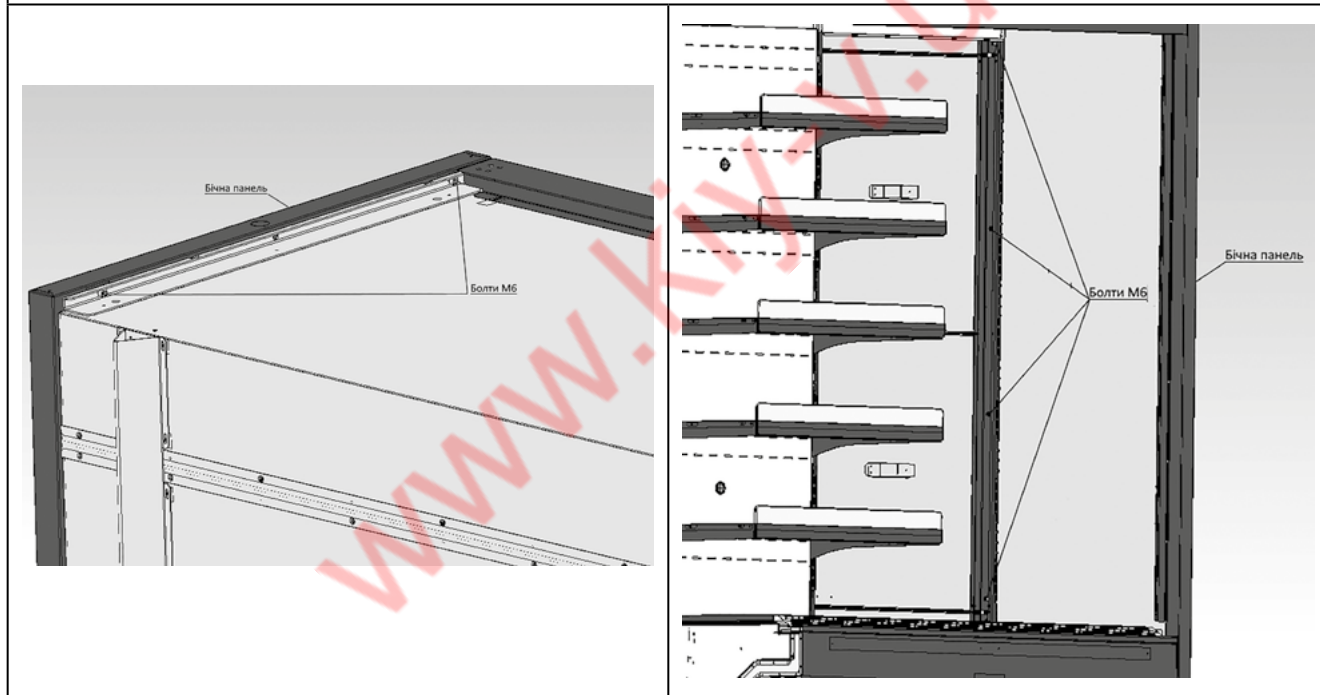
3.7.4. Зняти передню панель, для чого взяти панель з під низу і потягти на себе, після чого подати панель у низ до виходу верхніх фланців з зацепу.



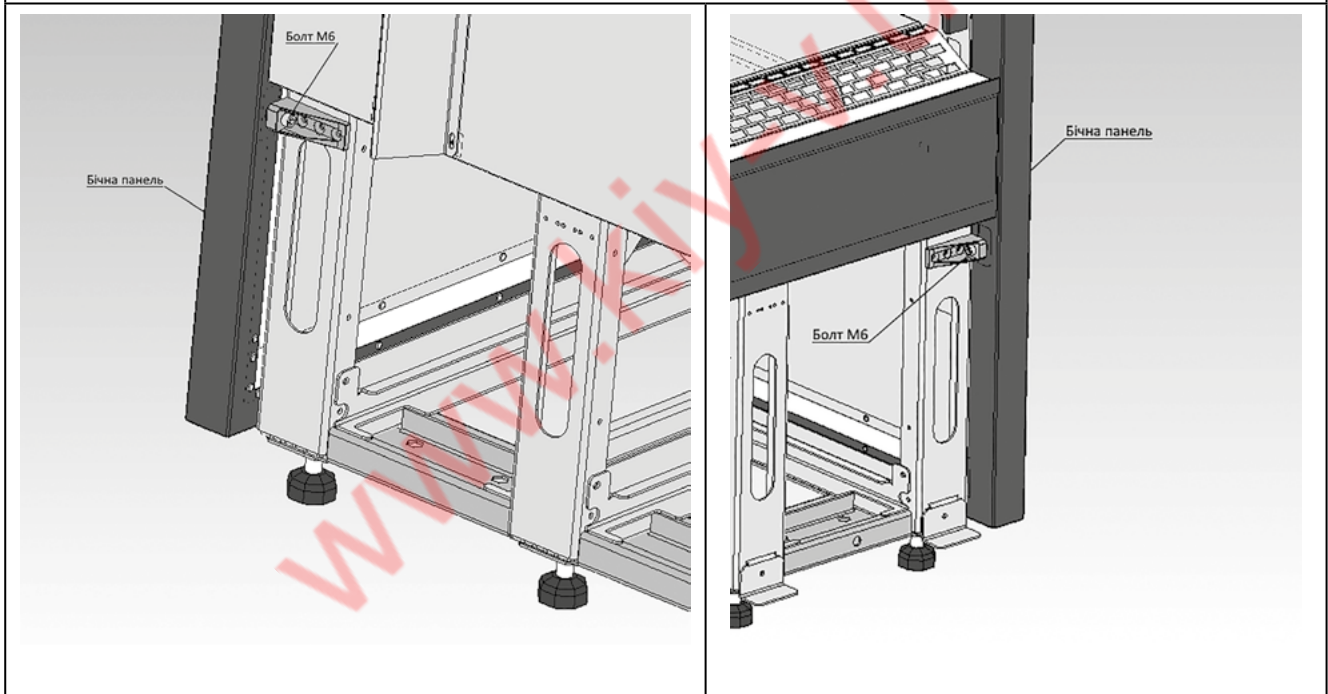
3.7.5. Викрутити самонарізні гвинти та зняти заглушки стійок зі сторони з'єднання



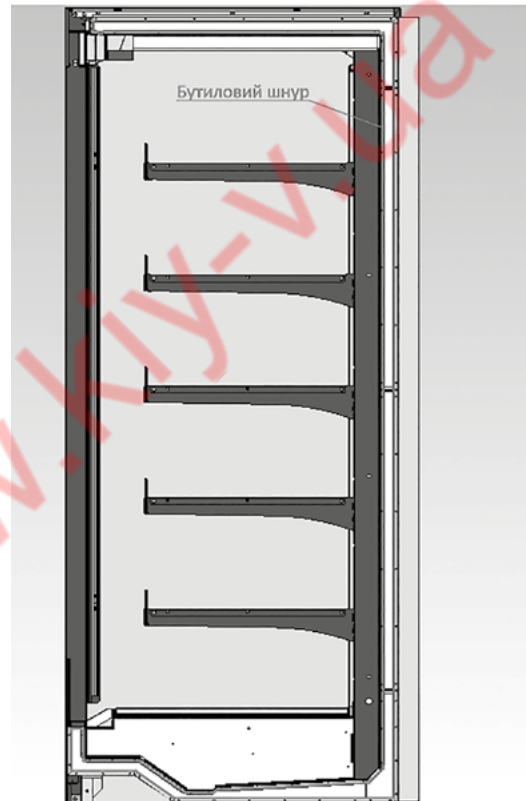
3.7.6. У випадку, якщо встановлена бічна панель – викрутити болти що її кріплять та зняти бічну панель (примітка, задля зручності рекомендовано підставити під бічну панель опори з м'якого матеріалу (деревина, пластик, пінопласт, тощо) щоб попередити падіння бічної панелі та пошкодження фарбування).



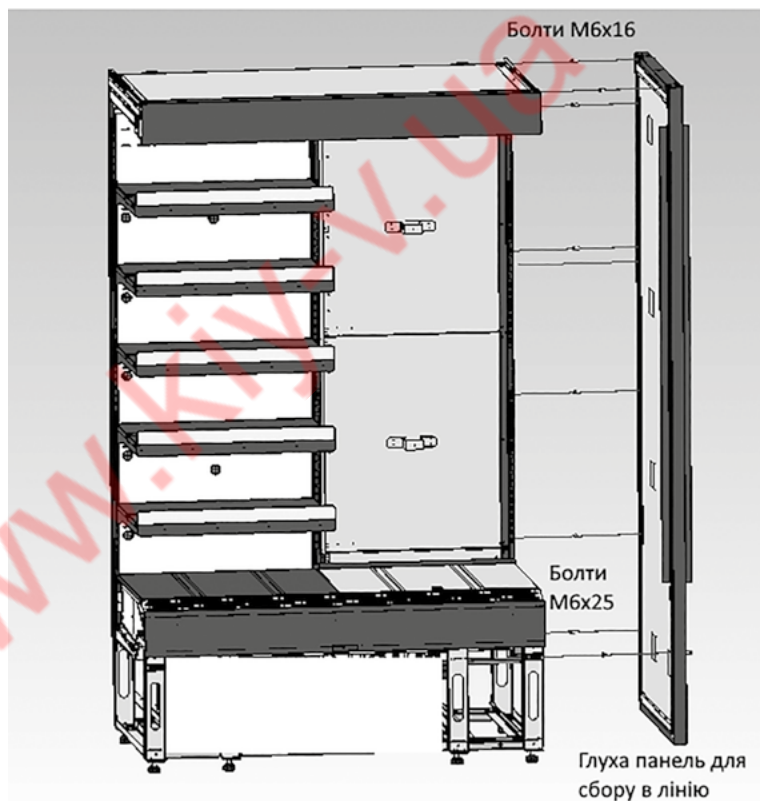
3.7.6. У випадку, якщо встановлена бічна панель – викрутити болти що її кріплять та зняти бічну панель (примітка, задля зручності рекомендовано підставити під бічну панель опори з м'якого матеріалу (дерево, пластик, пінопласт, тощо) щоб попередити падіння бічної панелі та пошкодження фарбування).



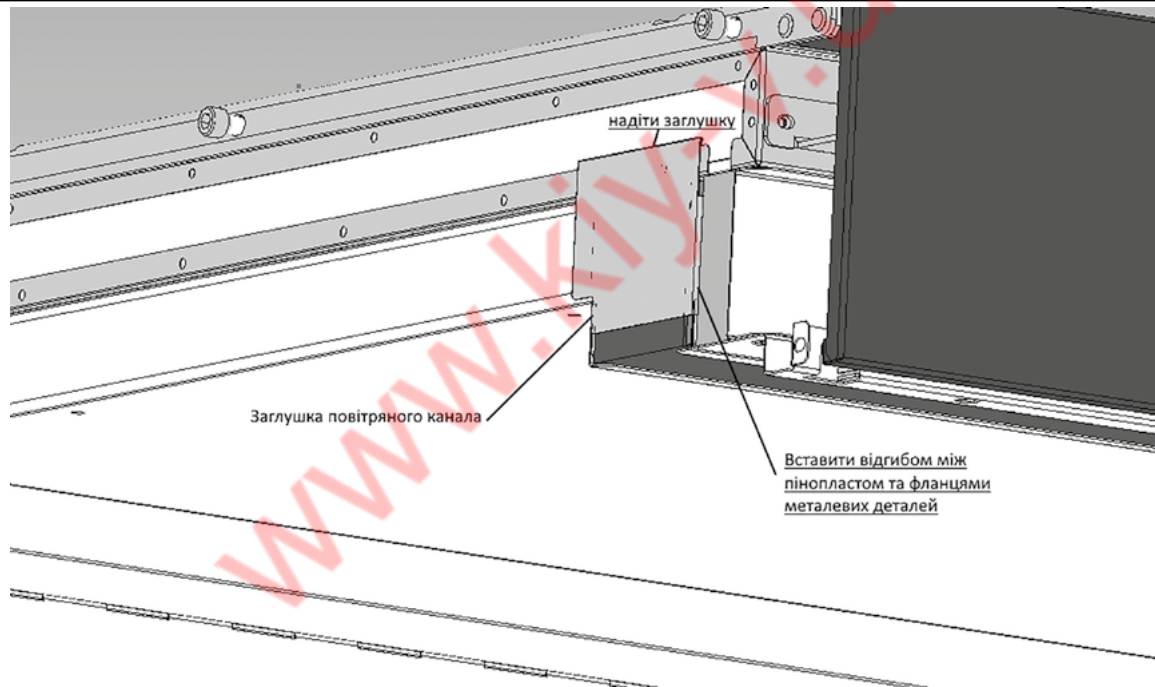
3.7.7. Нанести на місце з'єднання вітрин бутиловий шнур  $d=4\text{мм}$ . У випадку з'єднання вітрин без перегородки – нанесення тільки на одну з вітрин.



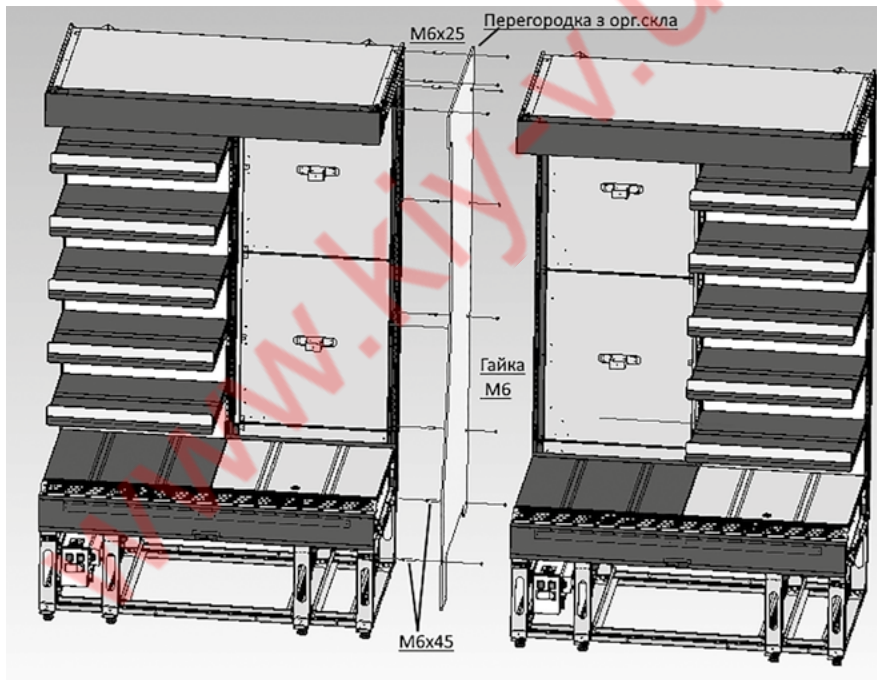
3.7.8. Тільки для варіанту установки глухої панелі!!!  
Приєднати глуху панель за допомогою болтів М6х16 (в нижній частині панелі використати два болти М6х25), аналогічним чином приєднати другу вітрину до панелі з протилежного боку. (примітка, за для зручності рекомендовано підставити під глуху панель опори з м'якого матеріалу (дерево, пластик, пінопласт, тощо) щоб попередити падіння глухої панелі та пошкодження фарбування).  
Розташуйте вітрини що з'єднуються послідовно відповідно до їх остаточної конфігурації, зберігаючи відстань мінімум 30см.



3.7.9. Тільки при з'єднанні без перегородок!!! Установити заглушку повітряного каналу, для чого треба надіти заглушку замком на фланець верхньої панелі при цьому вставити відгиб заглушки між пінопластовою вставкою та відгибами деталей



3.7.10. З'єднати вітрини між собою, або через перемичку з орг.скла через верхній кронштейн та бічну стойку за допомогою болтів М6х16 (М6х25 при використанні перегородки з орг.скла), два нижніх кріплення рами з'єднати за допомогою М6х45. Зафіксувати з'єднання самоконтруючими гайками М6



## 4. ЕКСПЛУАТАЦІЯ

### 4.1. Порядок роботи електронного контролера «CAREL»

#### 4.1.1. Світлові сигнали на дисплеї електронного контролера

- Що сигналізують світлові діоди на дисплеї:

**Світловий сигнал а - компресор:** символ видно під час роботи компресора. Блимає, якщо старт компресора затримується захисною процедурою.

**Світловий сигнал б - вентилятор:** символ світиться, коли увімкнені вентилятори. Блимає, коли старт вентиляторів затриманий зовнішнім вимиканням або під час іншої процедури.

**Світловий сигнал в - розморожування:** символ видно, коли увімкнена функція відтавання. Блимає, коли старт відтавання затриманий зовнішнім вимиканням або під час дії іншої процедури.

**Світиться сигнал г - сигналізація:** символ видно, коли сигналізація активна.

**Сигнал д - відображає температуру** всередині обладнання.

#### 4.1.2. Налаштування температури

- Для налаштування температури:

1. Натисніть клавішу **2**, на екрані з'явиться надпис SET, після 1 секунди з'явиться миготливе значення температури;
2. Збільшіть або зменшіть температуру, використовуючи клавіші **1** і **3**;
3. Натисніть клавішу **2** ще раз, щоб підтвердити нове значення.

#### 4.1.3. Додаткове розморожування

Пристрій працює в режимі автоматичного розморожування з інтервалом у 5-6 годин. Якщо ви помітили, що розморожування не відбувається або відбувається не повністю - виконайте ручне розморожування. Для цього натисніть клавішу **3** і тримайте її 3 секунди (на дисплеї з'явиться індикатор розморожування) (**сигнал в**). Система автоматично проведе розморожування випарника.

#### 4.1.4. Попереджувальні сигнали:

- „E0” - несправність датчика температури
- „E1” - несправність датчика розморожування
- „cht” - попереджувальний сигнал (забруднення конденсатора)
- „CHt” - тривога брудного конденсатора.

### 4.2. Порядок роботи електронного контролера «Dixell»

#### 4.2.1. Дисплей

**1.** Відтавання; **2.** Робота компресора; **3.** Робота вентилятора випарника (в деяких моделях сигналізує роботу вентилятора конденсатора); **4.** Відображення температури.

Миготливе значення індикатора, сигналізує програмну затримку.

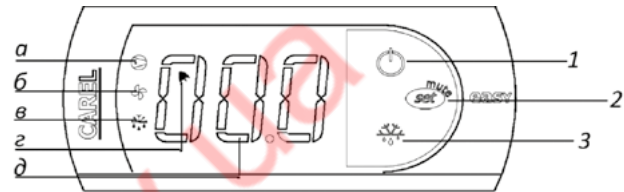
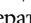
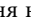


Схема 5. Електронний контролер CAREL


#### 4.2.2. Перевірка встановленої температури.

- Короткочасно натисніть кнопку SET (8), після чого на екрані відобразиться задана температура;
- Короткочасно натисніть кнопку SET (8), або зачекайте 5 с для повернення до звичайного відображення.

#### 4.2.3. Зміна температури. Для зміни заданих значень:

- Натисніть клавішу SET (8) більше ніж на 2 секунди. Відобразиться значення заданої температури і індикація «°C», або «°F» почне блимати;
- Щоб змінити температуру, натисніть клавіші  (5) і  (6) протягом 10 сек.;
- Для підтвердження нового значення, необхідно натиснути SET (8) або не натискати клавіші 10 с.

#### 4.2.4. Запит ручного відтавання (якщо передбачено виробником).

- Натисніть більш ніж на 3 сек. кнопку  (7), після чого запуститься відтаювання, про що буде сигналізувати індикація.

#### 4.2.5. Перелік сигналів тривоги.

**dA** - аварія відкритих дверей: При відкритті дверцят, контролер починає відлік часу, блокуючи роботу вентилятора повітроохолоджувача. По завершенні цього часу запускається сигналізація і на екрані контролера переминою відображається сигнал «**dA**», під час якої відновлюється робота вентилятора. Аварія перезавантажується автоматично, при закритті дверей.

**P1** - вихід з ладу датчика температури камери; **P2** - вихід з ладу датчика температури випарника;

**HA** - висока температура у камері: Сигналізує про занадто високу температуру у камері і може говорити про несправність обладнання. Аварія вимикається автоматично, при поверненні до нормальної роботи.

**LA** - низька температура у камері: Сигналізує про занадто низьку температуру у камері і може говорити про несправність обладнання. Аварія вимикається автоматично, при поверненні до нормальної роботи

### УВАГА: У РАЗІ НЕДОТРИМАННЯ ПРАВИЛ, ВКАЗАНИХ В ЦЬЙ ІНСТРУКЦІЙ, ЩО СТОСУЮТЬСЯ ПІДКЛЮЧЕННЯ ТА ЕКСПЛУАТАЦІЇ ОБЛАДНАННЯ - ГАРАНТІЯ ВИРОБНИКА НЕ ДІЄ.

Технічні параметри, що містяться в інструкції, можуть бути змінені ТОВ «ЮКА-Інвест» без сповіщення користувача. Зображення та схеми можуть відрізнятися від реального комплектування.



Схема 6. Електронний контролер Dixell

## 5. КОНСЕРВАЦІЯ

### 5.1. Очищення та консервація

Користувач має періодично проводити технічне обслуговування:

1. Промивати внутрішні та зовнішні поверхні вітрини. Мити слід після від'єднання обладнання від мережі чи вимкнення автоматичного вимикача, використовуючи теплу воду з додаванням неагресивних та неабразивних миючих засобів.

2. Електрична частина не потребує будь-якого технічного обслуговування окрім зовнішнього огляду на наявність пошкоджень зовнішніх захисних або ізоляційних матеріалів .

3. Періодично робити візуальний огляд вентиляторів холодного об'єму на працездатність та на наявність сміття. Для цього потрібно зняти нижні полицки (схема 7) (1 - права нижня полицка, 2 - вставка для виймання полицки, 3 - ліва нижня полицка, 4 - передня панель)

4. Холодильна система не вимагає жодного обслуговування, крім періодичного очищення конденсатора.

#### 5.1.1. Очищення обладнання

##### **ЗАБОРОНЕНО:**

- використовувати струмінь води для очищення обладнання, дозволено тільки вологу ганчірку;
- застосовувати будь-які гострі предмети для видалення забруднень;
- використовувати механічні і термічні засоби для прискорення процесу розморожування.

#### 5.1.2. Розморожування випарника

Холодильний агрегат обладнано системою автоматичного розмороження випаровувача - з інтервалами від 5 до 6 годин. У разі неповного розморожування це слід зробити вручну (див. пункт 4.1.3.).

#### 5.1.3. Обслуговування конденсатора

Користувач повинен підтримувати чистоту конденсатора. Забруднення ускладнюють теплообмін, спричиняючи зокрема збільшення витрат електроенергії, а також пошкодження компресору.

**УВАГА! Конденсатор необхідно чистити принаймні один раз на місяць.**

Обслуговування конденсатора:

- від'єднайте пристрій від мережі живлення;
- зніміть передню панель (схема 8), що закриває агрегат;
- використовуючи м'яку щітку очистіть конденсатор від пилу, залишків упаковки тощо (схема 9);
- після очистки встановіть на місце передню панель.

У разі сильного забруднення (закупорки ламелей) рекомендується застосування повітряного компресору або стисненого азоту з метою всмоктування/видування забруднень, що знаходяться між ламелями.

Компресор обладнаний внутрішнім резервним (тепловим) вимикачем, який захищає двигун від випадкових перевантажень.

Якщо ви чуєте невластиву, гучну роботу або важкий старт компресора, вимкніть пристрій, перевірте стан конденсатора (у разі забруднення - очистіть його).

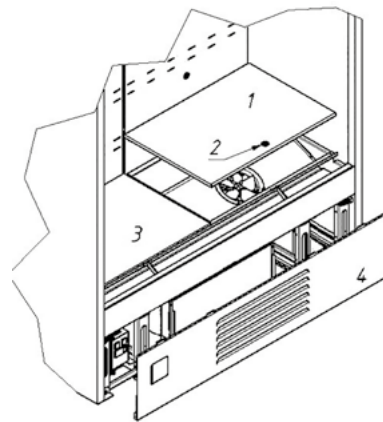
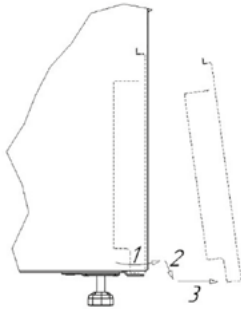


Схема 7. Нижні полицки



*Тримаючи передню панель за нижню частину тягнути на себе до виходу передньої панелі з підтримуючих кронштейнів, потім опустити передню панель до виходу з верхніх пазів, витягти панель*

Схема 8. Передня панель

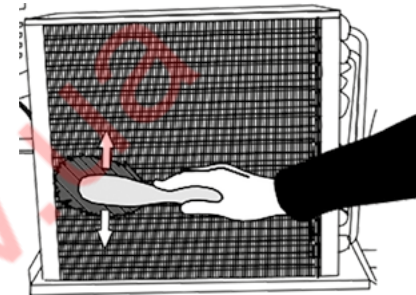


Схема 9. Чистка конденсатора

**УВАГА! Якщо не виконувати дане обслуговування це може призвести до складного старту компресора , до гучної роботи агрегату, перегріву компресора і як наслідок до погіршення ефективності охолодження.**

Виробник не несе відповідальності за пошкодження компресора, спричиненого забрудненням конденсатора.

#### 5.1.4. Інше

Елементи обладнання можуть кородувати в разі неправильного використання і обслуговування. Щоб запобігти цьому необхідно дотримуватися таких правил:

- Не допускати контакту поверхні обладнання із засобами, які містять хлор або соду різних сортів; вони руйнують захисний шар і комплектуючі пристрої (стосується також різних видів нержавіючої сталі).
- Під час дій з обслуговування слід звернути увагу на те, щоб не пошкодити паспортну табличку обладнання , яка містить важливу інформацію для працівників сервісу і фірм, що займаються утилізацією відходів.

## 6. ІДЕНТИФІКАЦІЯ ТА УСУНЕННЯ ПОРУШЕНЬ РОБОТИ

У разі виникнення будь-яких проблем щодо експлуатації або запуску обладнання слід звернутися до розділів інструкції, пов'язаних з операціями, які виконуються некоректно. Метою цього є перевірка правильного обслуговування устаткування. Якщо проблема не зникне, спробуйте використати одну із вказівок, зазначених нижче.

× У випадку, якщо обладнання не працює, слід переконатися в тому, що:

- Пристрій підключено до мережі електричного струму.
- Напруга і частота в мережі відповідають тим, які рекомендує виробник 220-240 В / 50 Гц.

- Увімкнений головний вимикач.
- Контролер увімкнений.
- × **У випадку, якщо з-під або зсередини камери витікає вода:**
  - Перевірити правильність вирівнювання обладнання.
  - Перевірити прохідність дренажної системи.
  - Звільнити ємність контейнеру або лотка для конденсату.
- × **У випадку, якщо був пошкоджений шнур живлення:**
  - В разі пошкодження шнура живлення задля уникнення небезпеки слід виконати його заміну. Для цього зверніться в сервісну службу, до виробника або кваліфікованого персоналу. У разі виконання робіт не сертифікованими працівниками **ГАРАНТІЮ МОЖЕ БУТИ АНУЛЬОВАНО!**
- × **У випадку, коли працює лише агрегат, але без освітлення, перевірте чи:**
  - Вимикач освітлення включено
  - Led- лампа або стартер в устаткуванні не перегоріли
- × **У випадку, коли працює освітлення, але агрегат не досягає заданої температури перевірте чи:**
  - Головний вимикач ввімкнений.
  - Налаштування температури на контролері встановлене правильно, контролер діє коректно.
  - Конденсатор не забруднений (в разі необхідності слід очистити його).
  - Температура навколишнього середовища не перевищує 25°.
  - Продукти знаходяться в шафі достатнього часу для охолодження.
  - У вітрині не розміщено занадто багато продуктів і не перевищено максимальну охолоджуючу здатність.
  - Чи не заблоковано вентиляційні отвори.
  - Чи не зальодований випарник. В разі необхідності провести повне профілактичне розморожування обладнання, попередньо перекававши продукти в інше місце з відповідним t° режимом.
- × **У випадку, якщо устаткування працює занадто голосно, перевірте чи:**
  - Обладнання встановлено стабільно і правильно вирівняно.
  - Прилеглі до обладнання меблі не вібрують під час роботи компресора.
  - Внутрішні елементи встановлені правильно.
- × **Аварія забрудненого конденсатора (cht, СНt):**
  - **cht** - попереджувальний сигнал аварії забрудненого конденсатора. Вказує про наближення температури конденсації до критичного рівня. Відображається перемінно з поточною температурою, продовжуючи роботу в нормальному режимі. Сигнал зникає автоматично, якщо температура конденсатора нормалізується.

**СНt** - аварія забрудненого конденсатора. Вказує на перевищення критичної температури конденсації. Супроводжується припиненням роботи холодильного агрегату, звуковою сигналізацією (для припинення звукової сигналізації натисніть «SET») і змінними зображенням на екрані контролера «СНt», «cht», і температури в камері.

**УВАГА: сигнал «СНt» можна перезавантажити тільки вручну, виключивши обладнання (при увімкненні обладнання, якщо температура конденсатора не нормалізується, запуститься сигнал тривоги)**

(Стосується терм. «CAREL») Термостат висвічує E0/E1/L0/HI/EE/Ed/DF замість температури:

- E0 - пошкодження детектора температури всередині камери - викличе авторизований сервіс;
- E1 - пошкодження детектора випарника - викличе авторизований сервіс.

**УВАГА!!! Шум, що утворюється обладнанням під час роботи, є нормальним явищем. В обладнанні знаходяться вентилятори, двигуни та компресори, які вмикаються і вимикаються автоматично. Кожен компресор під час роботи утворює певний шум. Ці звуки створюються двигуном агрегату і холодильним агентом, що рухається по контуру. Це явище є технічною властивістю холодильного обладнання і не є ознакою несправності.**

Якщо після перевірки пунктів вказаних вище, обладнання далі не працює правильно, слід звернутися до технічного центру JUKA, вказуючи дані з паспортної таблички.

**Телефон сервісного центру JUKA : +38 (097) 524 84 11**

**e-mail:service@juka.ua**

## **7. УТИЛІЗАЦІЯ**

У випадках, коли обладнання виводиться з експлуатації, воно підлягає утилізації. Утилізація повинна відбуватися згідно дотримання норм та правил, що діють у кожній окремій країні. Рекомендується звернутися до уповноважених фірм, які займаються утилізацією відповідного обладнання з дотриманням норм охорони навколишнього середовища.

**УВАГА! ВСІ ОПЕРАЦІЇ З УТИЛІЗАЦІЇ, А ТАКОЖ ТРАНСПОРТУВАННЯ І ОБРОБКА ВІДХОДІВ ПОВИННІ ВИКОНУВАТИ ЛИШЕ ФАХІВЦІ ТА УПОВНОВАЖЕНИЙ ПЕРСОНАЛ**

## **УВАГА!**

Гарантійний талон необхідно зберігати протягом всього строку гарантії.

Цією гарантією продавець та сервісний центр бере на себе зобов'язання щодо безоплатного усунення дефектів, що виникли з вини виробника протягом терміну гарантії. Гарантійний талон дійсний тільки при наявності правильно і чітко вказаних у ньому: моделі, серійного номера обладнання, дати продажу, чіткої печатки продавця.

### ***В гарантійному ремонті може бути відмовлено у випадках:***

- інформація про обладнання в талоні неповна, нерозбірлива, недостовірна (розбіжність з інформацією, вказаною на обладнанні), відсутній підпис покупця;
- неправильної установки, транспортування обладнання, незадовільного стану конденсатора в разі відсутності з боку споживача належного догляду за конденсатором (див. Інструкцію з експлуатації);
- наявності механічних пошкоджень, що могли привести до створення неправильних умов експлуатації або виходу з ладу обладнання;
- порушення умов інструкції в процесі експлуатації обладнання чи при помилкових діях покупців;
- якщо мало місце стихійне лихо або стандартний страховий випадок, що призвів до неможливості подальшої експлуатації обладнання (затоплення, пожежа, крадіжка та ін.), а також за інших обставин, що знаходяться поза контролем продавця, виробника.
- коли всередині обладнання знайдено сліди будь-яких сторонніх предметів, рідин, комах, тощо, внаслідок чого обладнання вийшло з ладу;
- некваліфікованого ремонту або внесення будь-яких конструктивних змін в систему не уповноваженими особами;
- якщо дефекти, пошкодження сталися через невідповідність параметрів струменевих та кабельних мереж вимогам державних стандартів.

**ГАРАНТІЙНИЙ РЕМОНТ НЕ ПОШИРЮЄТЬСЯ** на періодичне обслуговування, встановлення, налагодження обладнання для роботи, заміну кабелю.

Гарантія не поширюється на частини обладнання, що легко б'ються та вважаються за заводськими стандартами витратними матеріалами: лампи, скло, пластмаса (ручки та ін.), гума, замки, колеса тощо.

Наведене гарантійне обслуговування не звужує законних прав покупця, наданих йому діючим законодавством.

Покупець вважається повідомленим, що в разі виклику сервісного інженера до місця розташування обладнання і встановлення не гарантійного випадку виходу з ладу обладнання, покупець має відшкодувати сервісній службі витрати на проїзд та за бажанням скористатись послугами сервісної служби за розцінками виробника або продавця для усунення недоліків у роботі обладнання.

## Гарантійний талон

Виріб та модель \_\_\_\_\_

Дата продажу \_\_\_\_\_

Серійний номер \_\_\_\_\_

Термін гарантії \_\_\_\_\_

Покупець підтверджує технічну справність виробу/

\_\_\_\_\_  
Підпис продавця

\_\_\_\_\_  
Підпис покупця