

AURORA

RAUCHARMER TISCHGRILL



AURORA

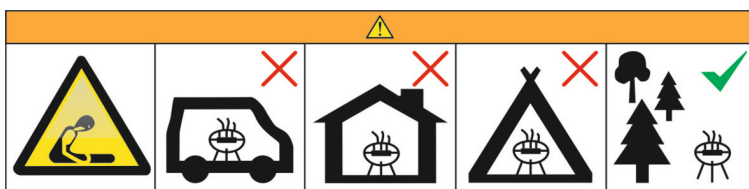


AURORA MIRROR



DE

GEBRAUCHSANLEITUNG



Verwenden Sie den Grill nicht in einem geschlossenen und/oder bewohnbaren Raum, z.B. Häuser, Zelte, Wohnwagen, Wohnmobile und Boote. Gefahr einer Kohlenmonoxidvergiftung.

INHALT

ZU DIESEM TISCHGRILL

3

ZEICHEN IN DIESER ANLEITUNG

3

TISCHGRILL AUSPACKEN

4

SICHERHEITSHINWEISE
TEILEBESCHREIBUNG/LIEFERUMFANG
GRUNDAUFBAU

TISCHGRILL BETREIBEN

6

SICHERHEITSHINWEISE
BATTERIEBETRIEB
POWERBANKBETRIEB
ANZÜNDEN DER HOLZKOHLE

FEATURES AURORA MIRROR

9

SICHERHEITSHINWEISE
LED-AMBIENTELICHT
ROSTHEBER

TISCHGRILL REINIGEN

10

SICHERHEITSHINWEISE

TISCHGRILL ENTSORGEN

10

ZUBEHÖR

11

GARANTIE

12

HERSTELLER

12

www.kiiv.ua



www.tuv.com
ID 1419049714

ZU DIESEM TISCHGRILL

Herzlichen Glückwunsch zum Kauf dieses Enders Produkts!

Lesen und beachten Sie vor der Montage und Inbetriebnahme des Gerätes diese Gebrauchsanleitung sowie die Sicherheitshinweise. Benutzen Sie das Produkt nur wie in dieser Anleitung beschrieben, damit es nicht versehentlich zu Verletzungen oder Schäden kommt.

Bewahren Sie diese Anleitung zum späteren Nachlesen auf. Bei Weitergabe des Artikels ist auch diese Anleitung mitzugeben.

Wir wünschen Ihnen viel Freude mit Ihrem Enders-Gerät.

ZEICHEN IN DIESER ANLEITUNG



Dieses Zeichen steht für das Signalwort **ACHTUNG** und warnt Sie vor möglichen Verletzungen oder Sachschäden sowie Beschädigungen am Gerät.



Benutzen Sie beim Öffnen der Verpackung **keinen Cutter** oder ähnliche scharfe Gegenstände, um Kratzer am Gerät zu vermeiden.



Nützliche **Tipps** und **Informationen**.

TISCHGRILL AUSPACKEN

SICHERHEITSHINWEISE



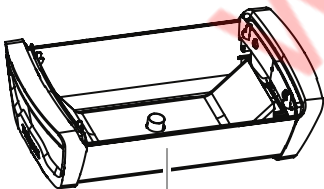
- Lebensgefahr durch Ersticken/Verschlucken. Halten Sie das Verpackungsmaterial von Kindern fern und entsorgen Sie es sofort. Bewahren Sie auch Kleinteile außerhalb von deren Reichweite auf.
- Entfernen Sie vor Beginn des Zusammenbaus alle Verpackungsmaterialien und Schutzfolien von den Einzelteilen.



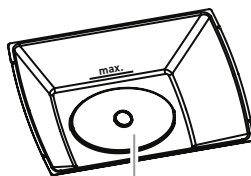
TEILEBESCHREIBUNG/LIEFERUMFANG

Nr.	Beschreibung AURORA	Menge
1	Korpus	1
2	Reflektorwanne	1
3	Anzündschale	1
4	Kohlebehälter	1
5	Fettschutzblech	1
6	emaillierter Grillrost	1
7	USB-Kabel (5 V DC)	1

Nr.	Beschreibung AURORA MIRROR	Menge
1	Korpus	1
2	Reflektorwanne	1
3	Anzündschale	1
4	Kohlebehälter	1
5	Fettschutzblech	1
6	emaillierter Gussrost	1
7	USB-Kabel (5 V DC)	1
8	Rostheber	1



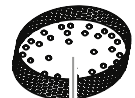
1



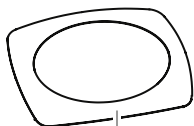
2



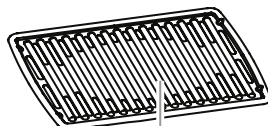
3



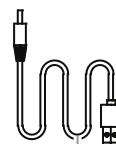
4



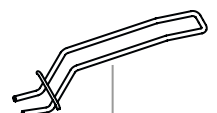
5



6

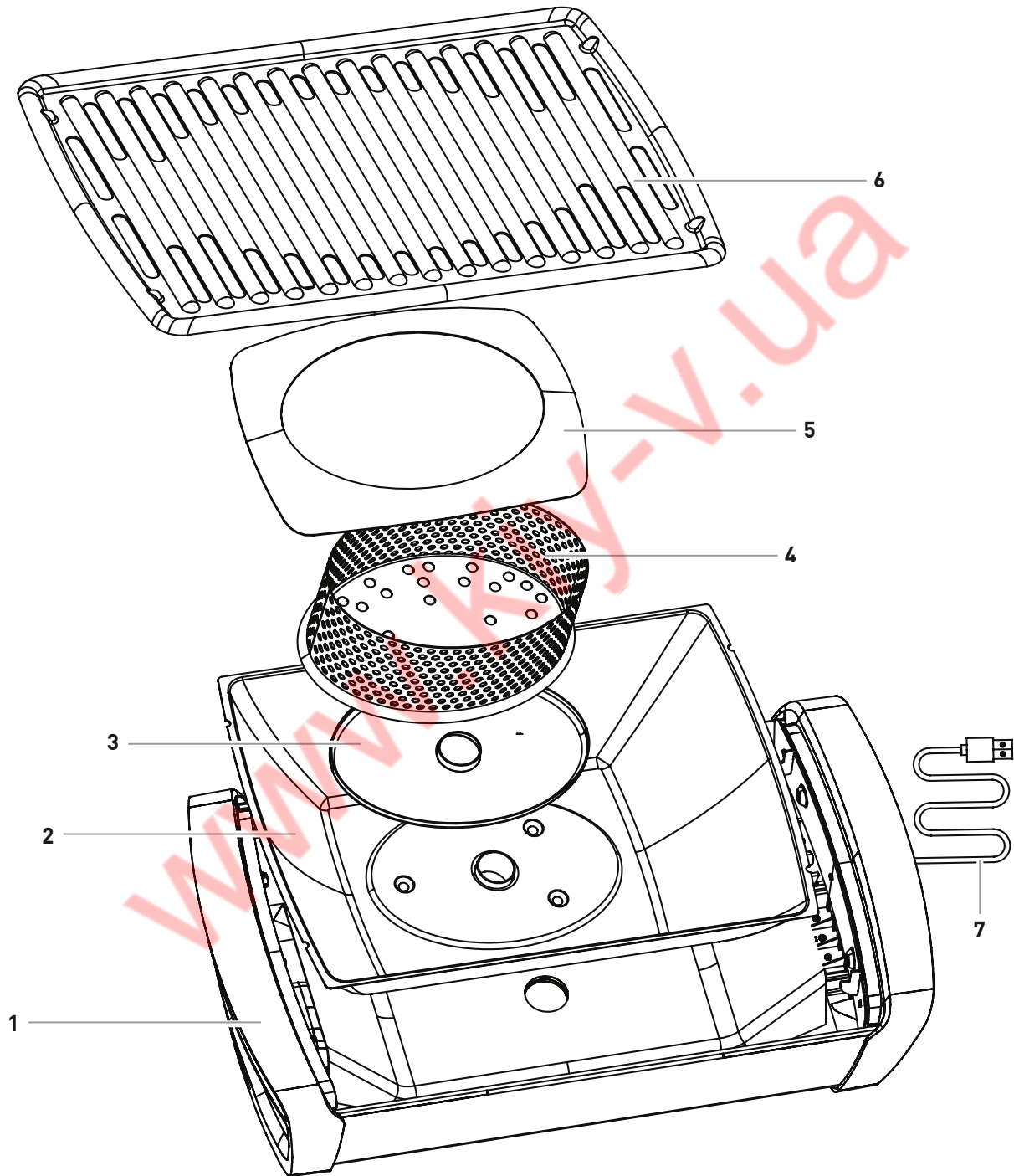


7



8

GRUNDAUFBAU



TISCHGRILL BETREIBEN

SICHERHEITSHINWEISE



VOR GEBRAUCH UNBEDINGT
BEACHTEN

- ACHTUNG! Dieses Grillgerät wird sehr heiß und darf während des Betriebes nicht bewegt werden!
- Nicht in geschlossenen Räumen benutzen! Beim Grillen in Innenräumen besteht Vergiftungsgefahr durch Kohlenmonoxid.
- ACHTUNG! Zum Anzünden oder Wiederanzünden keinen Spiritus oder Benzin verwenden! Nur Anzündhilfen entsprechend EN 1860-3 verwenden!
- ACHTUNG! Kinder und Haustiere fernhalten!
- ACHTUNG! Aus Sicherheitsgründen darf das Gerät nur mit Anzündpaste entzündet werden. Achten Sie darauf, dass keine Anzündpaste in den Lufkanal gelangt. Verwenden Sie keinen Kohlestarter oder Ähnliches!
- Die Grillkohle nach dem Anzünden nicht aus dem Kohlebehälter herausnehmen.
- Grillgut erst auflegen, wenn der Brennstoff mit einer Ascheschicht bedeckt ist!
- Lassen Sie den heißen Grill nie unbeaufsichtigt.
- Berühren Sie niemals Metallteile, diese können sehr heiß sein.
- Achten Sie darauf, dass der Rost stets korrekt auf den Stützen aufliegt.
- Niemals ohne das Fettschutzblech (Teil Nr. 5) den Holzkohlegrill betreiben.
- Tupfen Sie überschüssiges Fett/Marinade vor dem Grillen vom Grillgut ab. Das vermindert nicht den Geschmack des Grillguts, sondern dient ausschließlich dazu, Fettbrand zu vermeiden.
- Achten Sie darauf, dass vom Grillgut herabgetropftes Fett nicht die „max“-Markierung übersteigt, um einen Fettbrand zu vermeiden und das Abfließen von Fett in den Innenraum zu verhindern.
- Lassen Sie den Grill vor dem Reinigen völlig abkühlen.
- Bitte wählen Sie immer einen sicheren, ebenen Standortuntergrund und einen geeigneten Platz zum Grillen.
- Das Gerät soll nicht im warmen Zustand transportiert werden.
- Empfehlung, dass das Grillgerät vor dem ersten Gebrauch aufgeheizt wird und der Brennstoff mindestens 30 Min. durchglühen muss.
- Der Kohlebehälter hat ein Fassungsvermögen von max. 150 g für Enders Buchen-Holzkohle.
- Verwenden Sie dieses Grillgerät nicht in der Nähe brennbarer Gegenstände.
- Verwenden Sie keine Sprays in der Nähe des Gerätes.
- Achten Sie darauf, dass die stromführenden Teile nicht nass werden.
- Emaillierte Gussroste dürfen nicht mit stark säurehaltigen Lebensmitteln in Kontakt kommen.
- Um Schäden an der Beschichtung des emaillierten Grillrostes durch thermischen Schock zu vermeiden, legen Sie bitte niemals sehr kaltes oder gefrorenes Grillgut auf! (Betrifft nur Grillroste.)
- Kinder dürfen nicht mit dem Gerät spielen.
- Reinigung und Benutzerwartung dürfen nicht von Kindern durchgeführt werden.

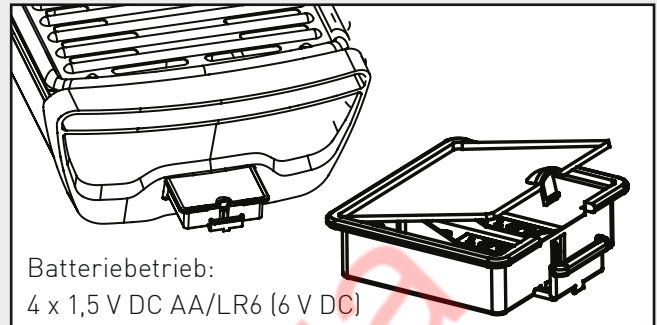
BATTERIEBETRIEB BRAND- UND EXPLOSIONSGEFAHR



Gefahren für Kinder und Personen mit verringerten physischen, sensorischen oder mentalen Fähigkeiten (beispielsweise teilweise Behinderte, ältere Personen mit Einschränkung ihrer physischen und mentalen Fähigkeiten) oder Mangel an Erfahrung und Wissen (beispielsweise Kinder).

- Kinder jünger als 8 Jahre müssen vom Gerät ferngehalten werden.
- Kinder ab 8 Jahre dürfen das Gerät nur ein- und ausschalten, wenn sie beaufsichtigt werden oder bezüglich des sicheren Gebrauchs des Gerätes unterwiesen wurden und die daraus resultierenden Gefahren verstanden haben.
- **ACHTUNG:** Explosionsgefahr bei unsachgemäßem Umgang mit Batterien.
- Batterien dürfen nicht geladen, mit anderen Mitteln reaktiviert, auseinander genommen, ins Feuer geworfen, erhitzt oder kurzgeschlossen werden. Ansonsten besteht erhöhte Explosions- und Auslaufgefahr, außerdem können Gase entweichen!
- Kontakt der Batterieflüssigkeit mit Haut, Augen und Schleimhäuten vermeiden. Bei Kontakt die betroffenen Stellen sofort mit reichlich klarem Wasser spülen und umgehend einen Arzt aufsuchen.
- Die sichere Handhabung der Batterien ist zu beachten: Es dürfen nur im Handel zugelassene AA/LR6-Batterien in einwandfreiem Zustand verwendet werden.
- **ACHTUNG!** Verwenden Sie keine wiederaufladbaren Batterien. Die Temperatur im Batteriefach kann sehr hoch sein.
- **ACHTUNG!** Batterien dürfen nur am abgekühlten Gerät gewechselt werden.
- Reinigen Sie Batterie- und Gerätekontakte bei Bedarf vor dem Einlegen.
- Nehmen Sie die Batterien aus dem Grill heraus, wenn diese verbraucht sind oder wenn Sie den Grill länger nicht benutzen. So vermeiden Sie Schäden, die durch Auslaufen entstehen können.

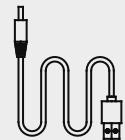
- Setzen Sie Batterien keinen extremen Bedingungen aus, indem Sie diese z. B. auf Heizkörpern oder unter direkter Sonneneinstrahlung lagern. Erhöhte Auslaufgefahr!



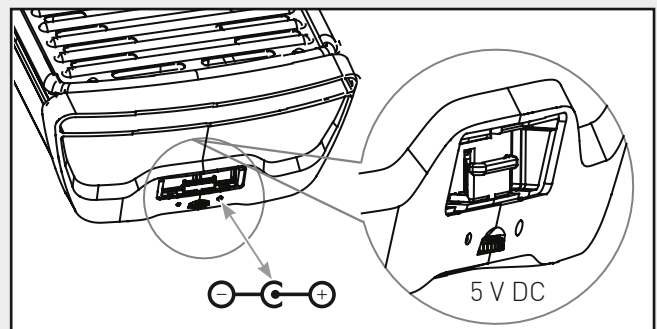
Batteriebetrieb:
4 x 1,5 V DC AA/LR6 (6 V DC)

POWERBANKBETRIEB BRAND- UND EXPLOSIONSGEFAHR

Alternativ kann der Tischgrill auch mit einer zertifizierten Powerbank betrieben werden.



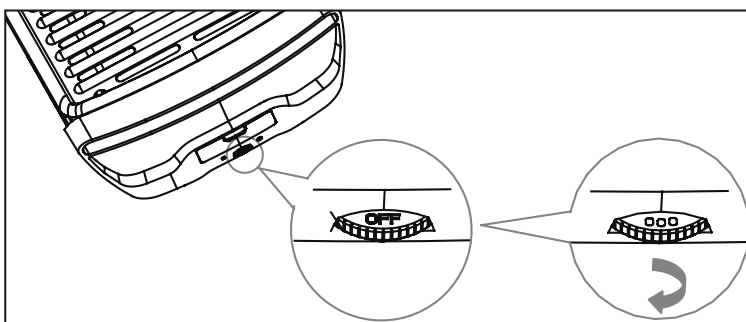
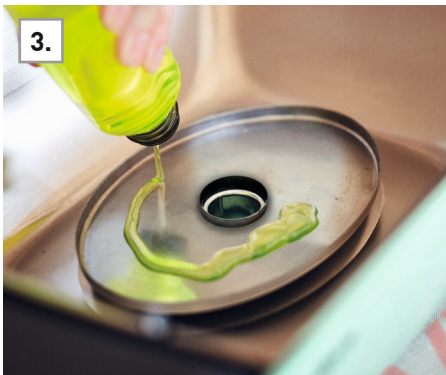
- **ACHTUNG!** Platzieren Sie die Powerbank nicht zu nah an der langen Seite Ihres Tischgrills.
- **ACHTUNG!** Es dürfen nur nach EN 60950-1 und EN 62368-1 zertifizierte Powerbanks verwendet werden.



ANZÜNDEN DER HOLZKOHLE



1. Öffnen Sie den Verschluss des Batteriefachs an der Außenseite des Grills. Zum Ver- oder Entriegeln des Batteriefaches drücken Sie leicht gegen den Griff. Für die Entnahme kann das Batteriefach nach vorne herausgezogen werden. Setzen Sie vier AA/LR6-Batterien ein. Bitte achten Sie dabei auf die Polarität. Schieben Sie das Batteriefach wieder in das Seitenteil und verschließen Sie es.
2. Befüllen Sie den Kohlebehälter vollständig bis zum Rand mit Enders Buchen-Holzkohle (max. 150 g).
3. Tragen Sie einen gleichmäßigen, ca. 10 mm breiten Ring der Enders Anzündpaste um das Loch der Anzündschale auf (ca. 20 ml). Die Anzündschale steht dabei in den vorgesehenen Mulden.
4. Schalten Sie den Drehregler des Lüfters an der Außenseite ein und drehen Sie ihn zunächst auf die höchste Stufe (Drei-Punkte-Stellung).
5. Entzünden Sie die Anzündpaste. Sie dürfen nicht in die offene Flamme greifen.
6. Stellen Sie den gefüllten Kohlebehälter samt Fettschutzblech auf die Anzündschale. Achten Sie dabei darauf, dass der Kohlebehälter gleichmäßig auf der Anzündschale aufsitzt.
7. Legen Sie den Grillrost auf die vorgesehenen Halter an den Außenseiten. Achten Sie darauf, dass der Grillrost gleichmäßig aufliegt.
8. Nach ca. 10 Minuten ist die Holzkohle durchgeglüht und der AURORA einsatzbereit. Legen Sie das Grillgut erst auf, wenn der Brennstoff mit einer Ascheschicht bedeckt ist! Über den seitlichen Drehregler können Sie die Hitze am Rost individuell einstellen.



STUFE 3

Anzündeinstellung und Vollast

FEATURES AURORA MIRROR

SICHERHEITSHINWEISE



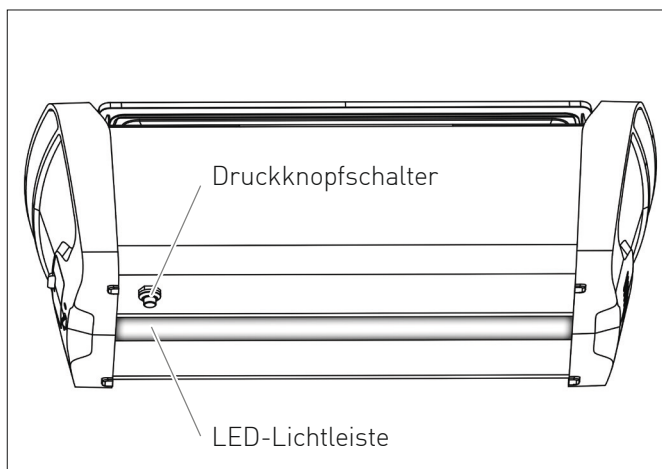
■ ACHTUNG: Das LED-Ambientelicht nicht während des Betriebes an- und ausschalten!

- Achten Sie darauf, dass die stromführenden Teile nicht nass werden.
- Emaillierte Gusstroste dürfen nicht mit stark säurehaltigen Lebensmitteln in Kontakt kommen.

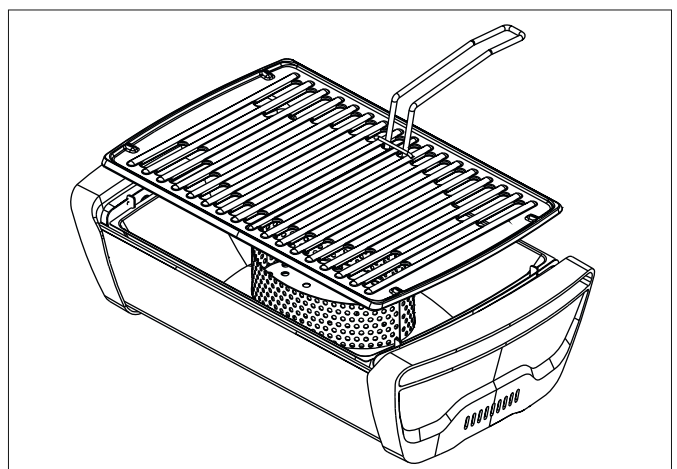


■ Die LED-Leuchte kann über einen Druckknopfschalter unterhalb des Gerätes an- und ausgeschaltet werden.

LED-AMBIENTELICHT



ROSTHEBER



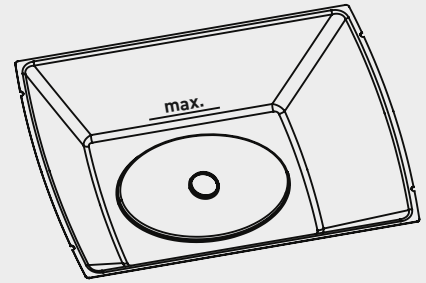
TISCHGRILL REINIGEN

SICHERHEITSHINWEISE



■ Trotz sorgfältiger Verarbeitung aller Einzelteile, können einzelne Bauteile scharfkantig sein. Tragen Sie deshalb Sicherheitshandschuhe, um Schnittverletzungen zu vermeiden.

- Heiße Oberfläche: Warten Sie vor der Reinigung bis der Holzkohlegrill genügend abgekühlt ist.
- Verwenden Sie keine brennbaren Reinigungsmittel.
- Achten Sie darauf, dass die stromführenden Teile nicht nass werden.



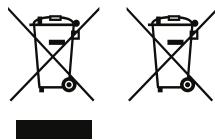
- Achten Sie darauf, dass vom Grillgut herabgetropftes Fett nicht die „max“-Markierung übersteigt, um einen Fettbrand zu vermeiden und das Abfließen von Fett in den Innenraum zu verhindern.
- Reinigung und Benutzerwartung dürfen nicht von Kindern durchgeführt werden.



- Reinigen Sie den Grill komplett nach jedem Gebrauch.
- Verwenden Sie keine scheuernden und chlorhaltigen Reinigungsmittel.
- Zur Reinigung des lackierten Korpus sowie der Kunststoffteile verwenden Sie einen milden Reiniger und warmes Wasser. Danach trocknen Sie die Oberfläche mit einem weichen Tuch ab.

- Die Reflektorwanne, den Kohlebehälter, das Fettschutzblech und die Anzündschale können bequem mit dem Enders Grill-Reiniger von Schmutz und Fettrückständen befreit werden. Alle vier Bauteile sind aus Edelstahl und somit auch für die Spülmaschine geeignet.
- Für die Reinigung des Grillrostes empfehlen wir den Enders Grillrost-Reiniger.
- Lassen Sie den Grill vor dem nächsten Betrieb vollständig trocknen.

ENTSORGEN



Die Produktverpackung besteht aus recyclingfähigen Materialien, die der Wiederverwertung zugeführt werden können. Entsorgen Sie diese sortenrein in den bereitgestellten Sammelbehältern.

Wenn Sie sich vom Artikel trennen möchten, werfen Sie diesen nicht in den Hausmüll. Fragen Sie Ihr örtliches Entsorgungsunternehmen oder Ihre kommunale Verwaltung nach Möglichkeiten einer umweltgerechten und ressourcenschonenden Entsorgung.

Die leeren Batterien sind nach den gesetzlichen Bestimmungen (BattG) zu entsorgen. Die leeren Batterien dürfen nicht im Hausmüll entsorgt werden. Als Verbraucher sind Sie gesetzlich verpflichtet, alle Batterien und Akkus, egal ob sie Schadstoffe* enthalten oder nicht, bei einer Sammelstelle in Ihrer Gemeinde, Ihrem Stadtteil oder im Handel abzugeben, damit sie einer umweltschonenden Entsorgung zugeführt werden können.

*gekennzeichnet mit: Cd = Cadmium, Pb = Blei

Entsorgen Sie die verbrauchte Holzkohle nur in dafür vorgesehene Gefäße aus Metall oder anderen nicht brennbaren Materialien. Geben Sie diese nicht in Kunststoff- oder andere Behälter aus brennbaren Materialien.

ZUBEHÖR OPTIONAL ERHÄLTlich

ANZÜNDPASTE 200 ML



Art.-Nr. 1386



BUCHEN-HOLZKOHLE 1 KG



Art.-Nr. 1383



AURORA TASCHÉ

Mit der Tasche für den Aurora im „Turnbeutel“-Look transportieren Sie Ihren Grill ganz bequem von A nach B. Die mitgelieferte Transporthülle hält Grillverschmutzungen vom Inneren der Tasche fern.

- Tasche aus robustem und leicht zu reinigendem Nylon
- individuell einstellbare Riemen ermöglichen einen hohen Tragekomfort

Art.-Nr. 1389



GARANTIE



Wir übernehmen für **2 Jahre** die **Garantie** auf Funktion des Gerätes. Voraussetzung für die Garantieleistung ist eine ordnungsgemäße Behandlung des Gerätes und ein offizieller Nachweis des Kaufdatums.

Die Garantie erlischt nach Ablauf der Garantiezeit oder sofort, wenn eigenständig Veränderungen am Gerät durchgeführt wurden. An Bauteilen, die vom Hersteller oder seinem Vertreter versiegelt wurden, dürfen keine Manipulationen durchgeführt werden!

Sollte Ihr Produkt trotz unserer Qualitätskontrollen einmal einen Defekt aufweisen, dann bringen Sie es bitte nicht zurück zum Einzelhändler, sondern setzen Sie sich direkt mit Enders in Verbindung. So können wir eine schnelle Reklamationsbearbeitung gewährleisten. Nutzen Sie hierfür das hinterlegte Serviceformular auf unserer Internetseite.

Serviceformular:

<http://www.enders-germany.com/de/service/>

Bitte ausfüllen und Garantiekarte sowie Kaufbeleg für Rückfragen aufbewahren!

Modellname

Artikelnummer Hersteller

Seriennummer (siehe Rückseite Gerät)

Kaufdatum

Kaufort

Kaufbeleg anheften

HERSTELLER

Enders Colsman AG

Brauck 1

58791 Werdohl

Tel. 02392 978230

Zur Produktverbesserung behalten wir uns farbliche und technische Änderungen vor.