

УВАГА! Перед очищенням необхідно вийняти вилку електроживлення з мережі.

РОЗДІЛ 7 - РЕМОНТ

7.1 - Загальні вказівки

Перед ремонтом вийміть вилку електроживлення з мережі для того, щоб повністю ізолювати машину і поверніть на «0» градуйовану ручку, що регулює товщиномір.

7.2 - Кабель живлення

Періодично перевіряйте стан кабелю електроживлення і, якщо потрібно, зв'яжіться з «Центром технічного обслуговування» для заміни.

7.3 - Кварцові труби (тостери)

Періодично перевіряйте стан кварцових труб, вони могли б руйнуватися через занадто енергійне вкладення щипців в машину та/або пересування приладу з одного місця в інше.

РОЗДІЛ 8 - Демонтаж

8.1 - Виведення з експлуатації

Якщо з якоїсь причини необхідно демонтувати скибкорізку, перевірте, що ніхто не може використовувати її.

8.2 - Утилізація машини

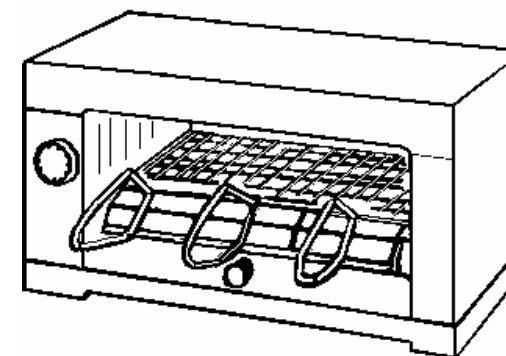
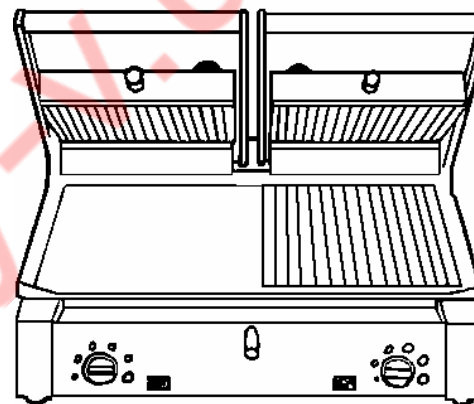
Після демонтажу можна безпроблемно утилізувати машину. Щоб правильно це зробити, зв'яжіться з будь-якою спеціалізованою фірмою (див. розділ 1.3.2).

**Центр технічного
обслуговування**

Контактні грилі «СЕ» лінійки
ELIO R / ELIO L;
PDM / PDR / PDL / PDX / P2L;
CORT L / CORT R / CORT X / CORT CRÊPES / P1L;
TOP L / TOP M / TOP R / TOP X.

Тостери «СЕ» лінійки
4Q / 6Q / 12 Q

Керівництво з експлуатації



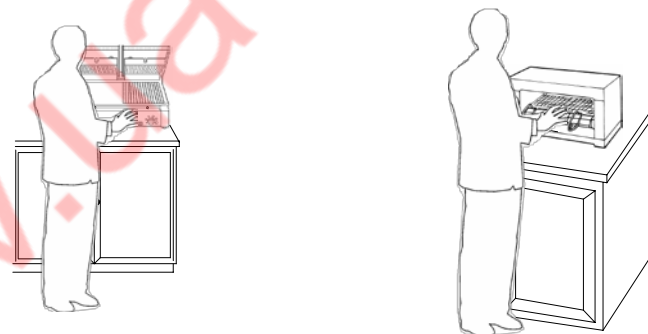
УВАГА!

- У цьому посібнику клієнт може знайти всю інформацію для безпроблемної експлуатації описаних машин. Це дозволяє ефективно та довго використовувати нові прилади.
- Цей посібник призначений для користувачів цих приладів. Вони повинні обов'язково вивчити керівництво перш ніж експлуатувати пристрої.

ЗМІСТ

РОЗДІЛ 1 - Вказівки для використання машини	ст. 4
1.1 - Загальні запобіжні заходи	
1.2 - Пристрої безпеки	
1.3 - Опис машини	
1.3.1 - Загальний опис	
1.3.2 - Технічна характеристика	
1.3.3 – Складові частини машини	
РОЗДІЛ 2 - Технічні дані	ст. 6
2.1 - Габаритні розміри, вага, властивості	
РОЗДІЛ 3 - Комплект доставки	ст. 8
3.1 - Постачання машини	
3.2 - Огляд упаковки	
3.3 – Утилізація	
РОЗДІЛ 4 - Встановлення	ст. 9
4.1 - Встановлення машини	
4.2 - електричний зв'язок	
4.3 - електрична схема контактних грилів	
4.3.1 - електрична схема грилів PDM/R/L/X; P2L	
4.3.2 - електрична схема грилів TOP M/R/L/X	
4.3.3 - електрична схема грилів CORT R/LK/C; CORT per Crêpes ELIO R/L; P1L	
4.4 - електрична схема тостерів	
4.4.1 - електрична схема тостерів 4Q та 6Q	
4.4.2 - електрична схема тостерів 12Q	
4.5 - Перевірка роботи	
РОЗДІЛ 5 - Використання машини	ст. 14
5.1 - Приводи контактних грилів та тостерів	
5.2 - Перше використання машини	

- 1 Займіть правильне положення тіла (мал. № 12), уникаючи прямого контакту з машиною;
- 2 наберіть потрібну температуру за допомогою ручки (на контактні грилі) та час роботи (на тостері);
- 3 коли контактний гриль або тостер - гарячі, випікайте продукт;
- 4 наприкінці роботи, зніміть можливі залишки;
- 5 Якщо машина не працює протягом 1 або 2 годин, встановіть ручку термостата на 0° C.



мал. № 12 - правильне положення тіла

Розділ 6 - Очищення

- Очищайте машину принаймні один раз на день і, у випадку необхідності, частіше;
- уважно вичистіть всі частини машини, які безпосередньо входять у контакт з продуктами харчування;
- не чистіть прилади гідроочисною машиною та струменями води, використовуйте лише воду з нейтральними засобами для очищення. Не використовуйте інструменти або знаряддя, які можуть зіпсувати машину.
- Очищайте тостери лише тоді, коли вони холодні. Вичистіть кварцеві лампи ватою, злегка змоченою алкоголем;
- Контактні грилі можна чистити теж тоді, коли вони НЕ гарячі з металевою щіткою, але зверніть на те, що **контакт рук з гарячою поверхнею або з жиром може завдавати небезпечних опіків**.
- При очищенні машини, температура контактних грилів має бути на рівні плавлення залишкових жирних патьоків, що знаходяться на поверхні контактного грилю;
- Не розливайте воду на контактний гриль, тому що стрибок температур може заподіяти їхнє руйнування;

4.5 - Перевірка роботи

Перевірте, чи працює машина, повертаючи стартову ручку проти ходу годинникової стрілки (якщо стояти перед самою ручкою), починаючи з кінцем ходу.

Якщо червона контрольна лампа запалюється - **машина працює.**

РОЗДІЛ 5 - Використання машини

5.1 - Приводи контактних грилів та тостерів

Приводи розположені на корпусі контактних грилей, як показано в ризунке внизу.

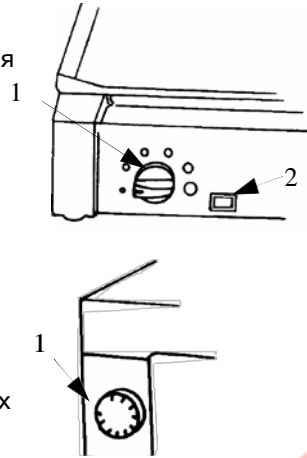
- 1 - Термостат
- 2 - контрольна лампа, що вказує на включення опору

Мал №10 – розташування приводів у контактних грилях

Приводи розташовані на корпусі тостерів, як показано на малюнку внизу.

- 1 - таймер

Мал №11 - розташування приводів у тостерах



РОЗДІЛ 6 - Очищення

ст. 15

- 6.1 - загальні вказівки

РОЗДІЛ 7 - Ремонт

ст. 16

- 7.1 – Загальні вказівки
- 7.2 - кабель живлення
- 7.3 – кварцові лампи (тостери)

РОЗДІЛ 8 - Демонтаж

ст. 16

- 8.1 - Виведення з експлуатації
- 8.2 - Утилізація машини

Малюнки

Мал. №1 – загальний вигляд машини ст. 6

Мал. №2 – габаритні креслення ст. 6

Мал №3 – опис упаковки ст. 8

Мал №4 – технічна дощечка – паспортний номер ст. 9

Мал №5 – електрична схема конт. грилів PDM/R/L/X/P2L ст. 10

Мал №6 - електрична схема конт. грилів TOP R/L/X ст. 11

Мал №7 - електрична схема конт. грилів CORT R/L/X ст.12

CORT per CREPES; ELIO R/L; P1L

Мал №8 - електрична схема тостерів 4Q/6Q ст. 13

Мал №9 - електрична схема тостерів 12Q ст. 13

Мал №10 – розташування приводів у контактних грилях ст.14

Мал №11 - розташування приводів у тостерах ст. 14

Мал №12 – правильне розташування оператора

5.2 - Перше використання приладу

При отриманні приладу, його сталеві поверхні захищені плівкою проти подряпань. Перед вимкненням машини, зніміть цю плівку і можливі залишки клею. Під час цієї операції не користуйтеся інструментами, абразивними або гарячими речовинами.

Термічні ізоляційні матеріали, використані у виробництві приладу, та залишки жиру, нагріваючись, випускають дим. **Тому вперше машина повинна працювати вхолосту і з максимальною потужністю, приблизно 1 -20 хв, просто неба.**

УВАГА! випікайте продукт тільки тоді, коли контактний гриль або тостер вже гарячі. Зверніть увагу на залишкові ризики (особливо, які стосуються опіків).

Щоб використати машину треба виконувати наступні дії:

РОЗДІЛ 1 - Вказівки для використання машини

1.1 - Загальні запобіжні заходи

- Прилади повинен використовувати виключно навчений персонал, який знає зміст цього керівництва та норми безпеки.
- У разі заміни персоналу, необхідно своєчасно навчати його використанню машини.
- Перш ніж чистити або ремонтувати машину, вийміть вилку з розетки.
- Під час очищення або ремонту пристрої безпеки цих машин не працюють. У цьому випадку не забувайте про можливу небезпеку.
- Не відволікайтеся від операцій під час очищення та ремонту.
- Часто перевіряйте стан кабелю живлення. Зношений або поганий стан кабелю наражає на велику небезпеку оточуючих.
- Якщо ви вважаєте, що машини в несправному стані, не використовуйте їх і не намагайтеся ремонтувати їх. Зв'яжіться з «**Центром технічного обслуговування**».
- Контактні грилі та тостери використовуються виключно для випікання (смаження) або підігрівання продуктів харчування. Не використовуйте для цього заморожені продукти.
- Завод-виробник не несе відповідальності у випадку:
 - ⇒ ремонту чи демонтажу неуповноваженими особами;
 - ⇒ використання неоригінальних частин;
 - ⇒ недотримання правил експлуатації цього посібника;
 - ⇒ чистка машини невідповідними засобами.

1.2 - Пристрої безпеки машини

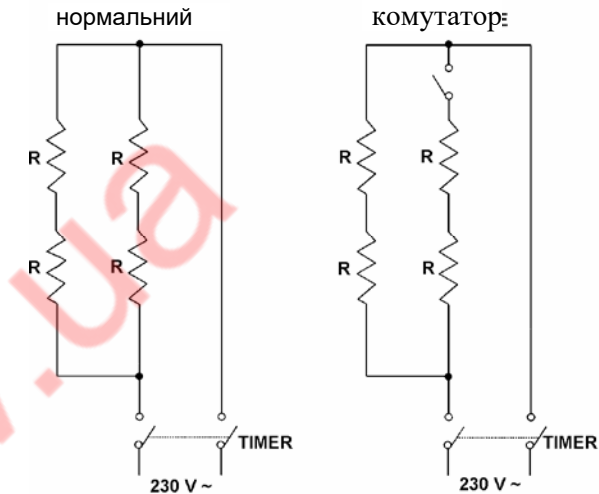
Пристрої безпеки проти ризиків механічного характеру відповідають директивам СЕЕ 89/392 та змін. СЕЕ 91/368, 92/31, 93/44, 93/68.

Пристрої безпеки проти ризиків електричного характеру відповідають директивам СЕЕ 73/23, 89/336 та змін. СЕЕ 91/368, 92/31, 93/44, 93/68 та нормам EN 033 -2-1 , EN 01.

Контактні грилі та тостери оснащені всіма пристроями безпеки, передбаченими нормами електричної та механічної безпеки під час роботи, очищення та ремонту. Проте у разі неправильного і необережного поводження з машиною, існує НЕУСУВНИЙ ризик (СЕЕ 89/392, пункт 1.7.2). У цьому посібнику він виділений словом **УВАГА**. До них відносяться ризики опіків під час роботи з машиною

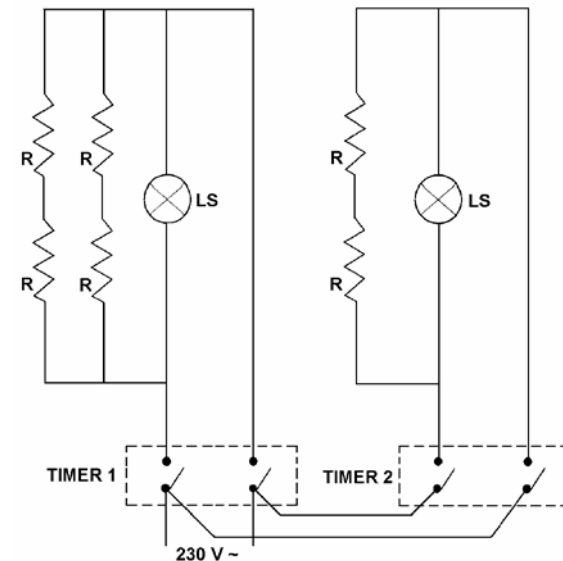
4.4 - Електрична схема тостерів

4.4.1 - Електрична схема 4Q і 6Q



Мал №8 - електрична схема тостерів 4Q/6Q

4.4.2 - Електрична схема 12Q

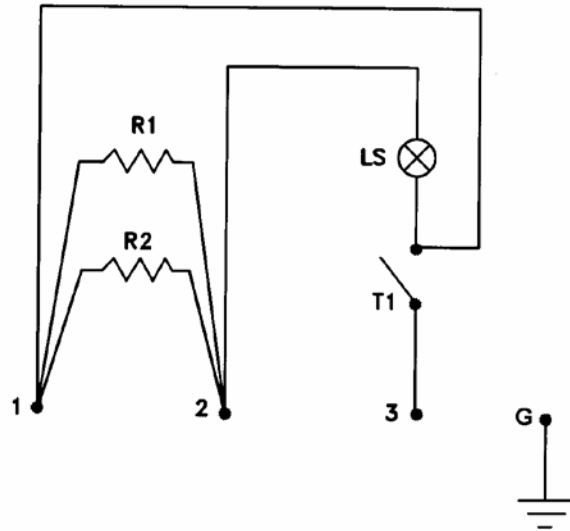


Мал №9 - електрична схема тостерів 12Q

4.3.3 - Електрична схема контактних грилів: CORT R/L/X; CORT per Crêpes; ELIO R/L; P1L

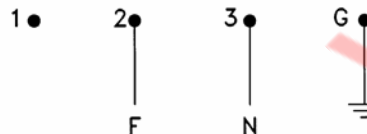
Електрична схема

R1-R2 = Опір
LS = Контрольна лампа
T1 = Термостат



COLLEGAMENTO 115 V. MN / 220 ÷ 240 V. MN

Зв'яз 115 В одноф./ 220-240 В одноф.



1.3 - Опис машини

1.3.1 – Загальний опис

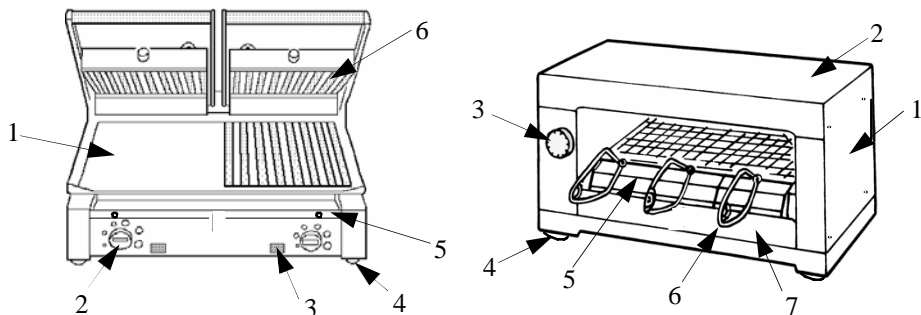
Контактні грилі та тостери нашого виробництва, спроектовані та реалізовані спеціально для того, щоб готувати, підігрівати, підсмажувати продукти харчування: рибу, м'ясо, овочі, та для забезпечення:

- максимальної безпеки під час роботи, очищення та ремонту;
- максимальної гігієни при контакті скибокрізки з продуктами харчування завдяки нашому ретельному вибору матеріалів
- мінімального розсіювання тепла
- міцності та стійкості всіх частин машини;
- високої керованості.

1.3.2 - Технічна характеристика

Тостери повністю виготовлені з нержавіючої сталі AISI 430. Це надає гігієну і стійкість до кислот, солей та окислення. Конструкція контактних грилів PDR, PDM, PDL; CORT R, CORT L, ELIO R, ELIO L з нержавіючої сталі AISI 430. Гриль запікання зі спеціального чавуну, обробленого склованим емалем, що забезпечує гігієну при контакті приладу з продуктами і стійкість до кислот, солей і про окислення. Конструкція контактних грилів PDX та CORT X із нержавіючої сталі AISI 304. Гриль запікання з нержавіючої сталі AISI 304.

1.3.3 – Складові частини машини



Назва частин

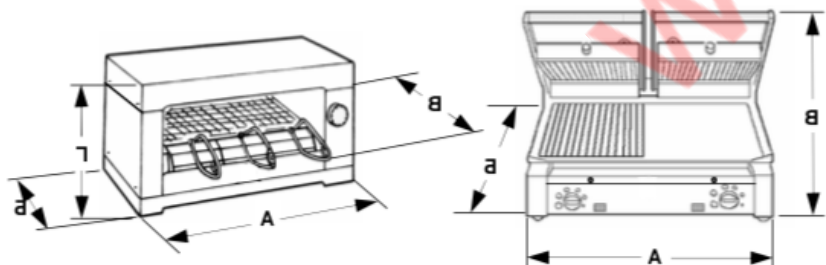
Мал. 1 – загальний вигляд машин

	Контактні грилі	Тостери
1	нижній гриль запікання	Структура
2	термостат	Верхня кришка
3	контрольна лампа	таймер
4	ніжки	ніжки
5	ванна для збору жиру	Гриль
6	верхній гриль запікання	Щипці
7		Збірна ванночка

РОЗДІЛ №2 – Технічні дані

2.1 - Габаритні розміри, вага, властивості

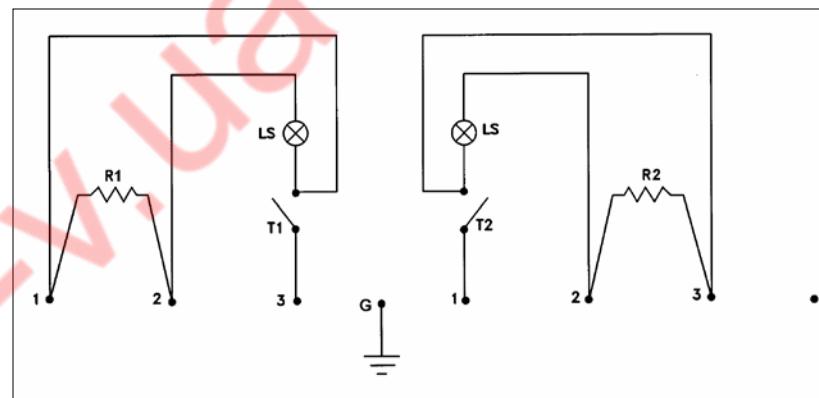
Мал. 2 – габаритні креслення



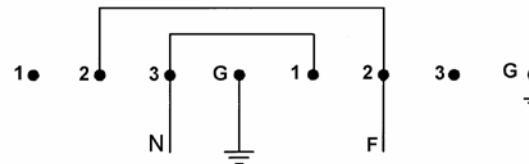
4.3.2 - Электрическая схема контактных грилей: TOP L/M/R/X

R1 - R2 = опір
 LS = контрольна лампа
 T1 - T2 = термостат

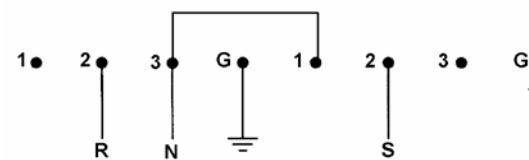
електрична схема



зв'язок 220 В - 240 В



MORSETTIERA
 COLLEGAMENTO 400 V + N
 зв'язок 400 В + нейтр.



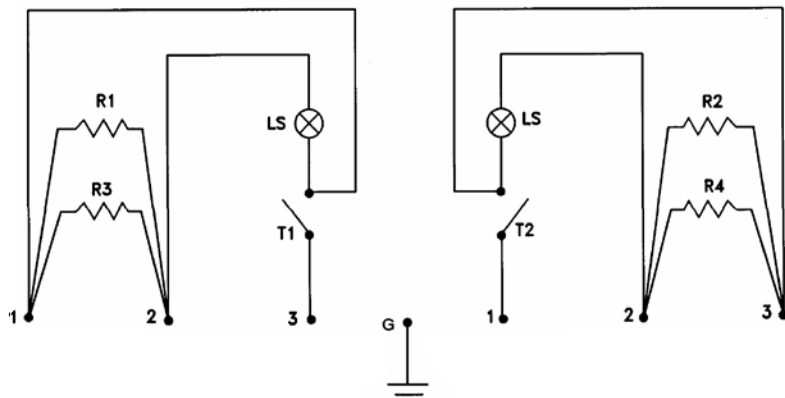
Мал. 6 – Електрична схема контактних грилів TOP L/M/R/X

4.3 – електрична схема контактних грилів

(див. мал. 5/6/7)

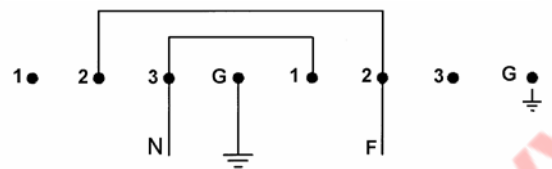
4.3.1 - електрична схема контактних грилів: PDM/R/L/X; P2L

R1 - R2 - R3 - R4 = Опір
 LS = Контрольна лампа
 T1 - T2 = Термостат
 M1 - 3 = Зажими



Зажими

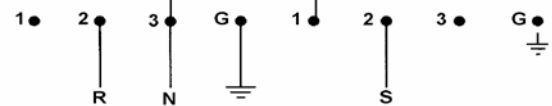
зв'язок 220 В – 240 В



MORSETTIERA

COLLEGAMENTO 400 V + N

зв'язок 400 В + нейтр.



Мал. 5 - Електрична схема контактних грилів PDM/R/L/X; P2L

Табл. № 1 - Розмір, розміри та тех. дані контактних грилів

Модель	е.р.	ELIO L/R	CORT L/R/X CORT CRÊPES P1L	PD R/L/M/X P2L	TOP R/L/M/X
Довжина А	мм	260	380	1	1
Ширина Б	мм	3	3	3	3
Висота В	мм	00	00	00	170
Робоча поверхня	мм	2 0x2	3 x2	00x2	00x2
Живлення		230 / 0-60 Гц 11 / 0-60 Гц		230 / 0-60 Гц 230- 00 ф.+ 0-60Гц	
Потужність	Т	1 0	20 0	3100	1700
Вага нетто	кг	1	21	31	18

Табл. № 2 - Розмір, розміри та тех. дані тостерів

Модель	е.р.	4 Q	6 Q	12 Q
Довжина А	мм	360	7	7
Ширина Б	мм	26	26	26
Ширина В	мм	10	10	10
Висота Г	мм	2 0	2 0	36
Містк. тостів	№	4	6	12
Живлення	одноф.	230 / 0 Гц	230 / 0 Гц	230 / 0 Гц
Потужність	Т	1600	2 00	3000
Вага нетто	кг	6,	7	8

УВАГА електричні характеристики машини вказані на накладеній на звороті таблиці. Перед встановленням електричного зв'язку див. 4.2 «електричний зв'язок».

РОЗДІЛ 3 - Комплект доставки

3.1- Постачання машини (див. мал. № 3)

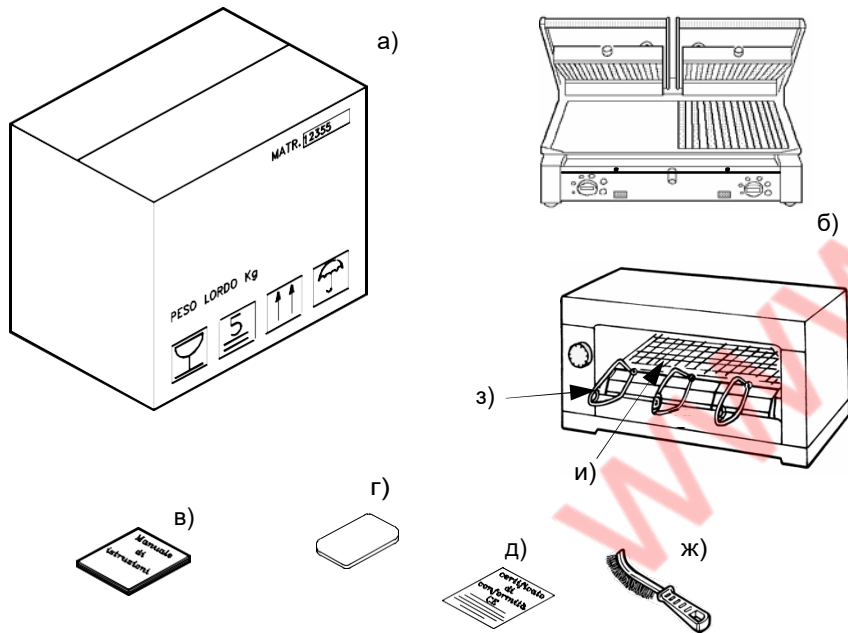
контактні грилі та тостери з нашого складу ретельно упаковані..

Упаковка контактних грилів складається з:

- а) зовнішньої коробки із міцного картону;
- б) машини;
- в) справжнього керівництва;
- г) щітки або ж скребка (залежить від моделі);
- д) сертифікат відповідності CE.

Упаковка тостерів складається з

- а) зовнішньої коробки із міцного картону;
- б) машини;
- в) справжнього сертифікату;
- г) сертифікат відповідності CE;
- з) щипців;
- і) решіток безпеки.



Мал. 3 – опис упаковки

3.2 - Огляд упаковки

При отриманні ящика з товаром і відсутності зовнішніх пошкоджень відкрийте його і перевірте, чи весь матеріал усередині (див. мал. № 3). Якщо під час отримання ящика виявляються сліди псування, ударів або падінь, обов'язково повідомте про це перевізнику і протягом 3 днів з дня отримання ящика точно викладіть про наявні пошкодження. **Не перевіряйте упаковку!** Під час транспортування ящику переконайтеся, що він закріплений міцно і паралельно підлозі.

3.3 - Утилізація упаковки

Всі частини упаковки можна безпроблемно утилізувати як міські тверді відходи. У разі монтажу машини в країні, де існують особливі норми, утилізуйте упаковку відповідно до чинних норм.

РОЗДІЛ 4 – Встановлення

4.1 - Встановлення машини

Встановіть машину на широку, суху, рівну, тверду та стабільну поверхню, враховуючи габаритні креслення (див. табл. № 1 і 2).

Крім того, вологість кімнати, де встановлюється машина, не повинна перевищити 7 %, і не бути солоною. Скибкорізка повинна працювати при температурі від +С° до +3С° і, принаймні, у нешкідливих для машини середовищах.

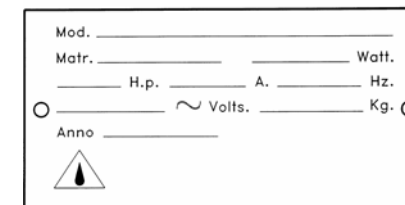
4.2 - Електричний зв'язок

Машина забезпечена кабелем електроживлення відповідних розмірів.

Під час підключення виконуйте вказівки технічної дощечки-паспортного номера (див. рис. № 4)

Перевірте, чи добре працює заземлена установка.

Також перевірте, що дані технічної дощечки-паспортного номера (рис. №4) відповідають даним, написаним на товарних і транспортних документах, отриманих після доставки машини.



Мал 4 – технічна дощечка – паспортний номер