

Інструкція з експлуатації

М'ЯСОРУБКА GASTROMIX MG-12R З РЕВЕРСОМ
М'ЯСОРУБКА GASTROMIX MG-12SS З РЕВЕРСОМ
М'ЯСОРУБКА GASTROMIX MG-22R З РЕВЕРСОМ
М'ЯСОРУБКА GASTROMIX MG-22SS З РЕВЕРСОМ

www.kharkiv.ua

Порядок встановлення та підготовка до роботи

Увага! Усі роботи з монтажу та робіт перед запуском приладу повинні бути проведені кваліфікованим персоналом, який має спеціальний дозвіл відповідно до нормативних актів тієї країни, де використовується цей апарат.

- Переконайтеся, що напруга в мережі відповідає робочій напрузі апарата, перевірте встановлення пристроїв захисту та їхню відповідність номіналу за потужністю та характеристиками.
- Пристрої захисту повинні знаходитися в безпосередній близькості від апарата або розподільчого щитка, якщо він знаходиться поруч. Розетка повинна відповідати вимогам безпеки та мати надійне заземлення.
- Електропроводка має відповідати номінальній потужності апарату. Невідповідність може призвести до займання.
- Під час транспортування апарата може статися ослаблення кріплення деталей, електричних з'єднань та рухомих механізмів, тому перед першим запуском слід провести їхню перевірку.
- Не допускайте знаходження кабелю між предметами та меблями, які можуть чинити тиск та пошкодити силовий кабель. Не допускайте вигину та заплутування кабелю.
- Не використовуйте побутові подовжувачі для підключення апарата. Неправильне підключення або несправність вилок чи розетки може призвести до займання.
- Апарат встановлюється на стійкій нековзній горизонтальній основі, на відстані не менше 100 мм від стін, пандусів, сходів, іншого обладнання. Не допускається встановлення апарату поблизу мийних ванн, умивальників, а також теплового обладнання (печі, плити тощо).
- Перед першим використанням ретельно вимийте всі вузли м'ясорубки згідно з розділом 7 «Обслуговування та догляд», щоб видалити консерваційне мастило.
- Не допускайте персонал, що не ознайомлений з цією інструкцією і який не пройшов інструктаж з техніки безпеки, до працюючого апарату, оскільки це може призвести до травм та летальних наслідків.
- Необхідно також вжити всіх заходів щодо захисту обладнання від дощу та вологи.

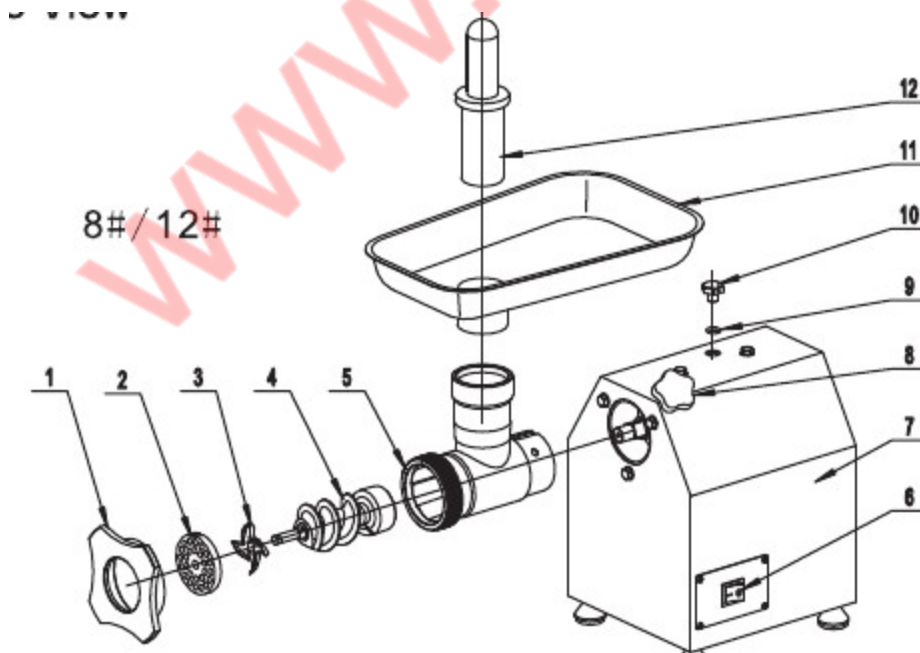
Техніка безпеки

- Увага! Допуск до роботи на цьому устаткуванні можливий лише після ознайомлення з цим посібником з експлуатації та проходження інструктажу з техніки безпеки.

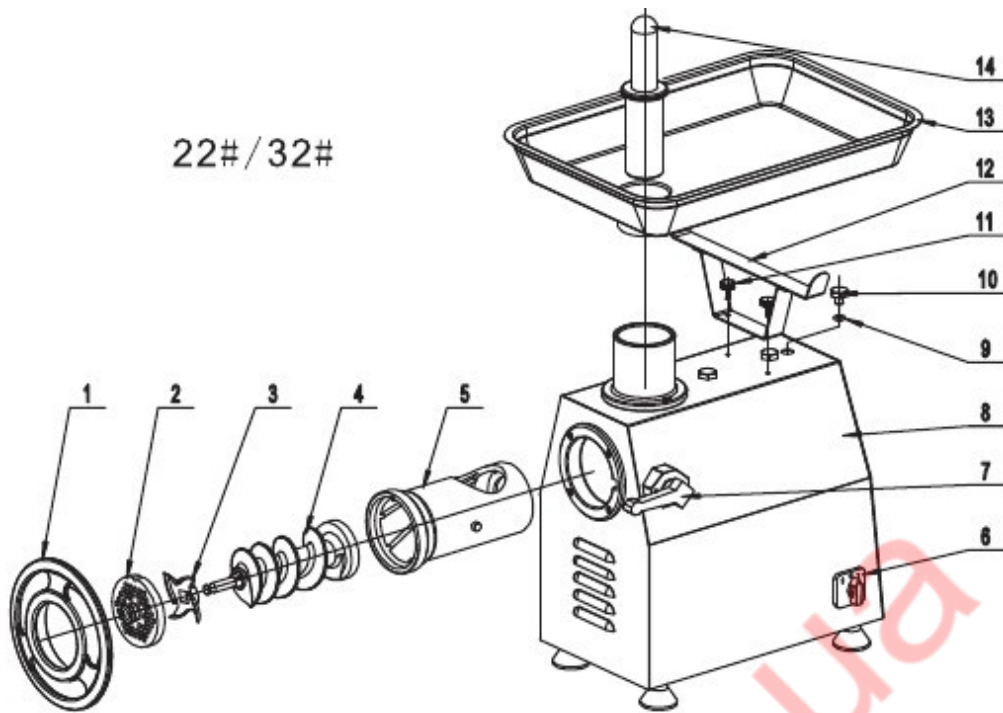
- Під час монтажу, підготовки до роботи, експлуатації, технічного обслуговування та ремонту, разом з дотриманням вимог безпеки, викладених у цій інструкції, необхідно суворо дотримуватись правил техніки безпеки та пожежної безпеки відповідно до нормативних актів тієї країни, де експлуатується даний апарат.
 - Відповідно до гігієнічних норм, під час роботи з обладнанням волосся необхідно прибрати назад (рекомендується використовувати захисний головний убір), а також знімати будь-які потенційно небезпечні предмети одягу та прикраси (вільний одяг, шарфи, шийні хустки, краватки, намисто, браслети, кільця тощо).
 - Не допускається робота зі знятим завантажувальним лотком.
 - Не допускається подача м'яса із завантажувального лотка до шнека руками.
- Користуйтеся штовхачем!!!
- Не допускається засовувати у завантажувальний отвір сторонні предмети у процесі роботи.
 - Не допускається збирати та розбирати м'ясорубку, коли включений двигун.

- Щоб уникнути травм, не торкайтеся руками, що рухаються вузлами обладнання.
- Не допускається залишати увімкнене обладнання без нагляду.
- Зберігайте апарат у недоступному для дітей місці.
- Не зберігайте вогнебезпечні предмети поблизу апарата.
- Температура навколишнього середовища повинна бути нижчою за 45°C, вологість не повинна перевищувати 85%.
- Якщо апарат не використовується або використовується за несприятливих погодних умов, від'єднуйте апарат від джерела живлення, щоб запобігти аварійним ситуаціям.
- Суворо заборонено мити апарат відкритим джерелом води, а також поміщати у воду блок мотора-редуктора. Недотримання цього правила може призвести до пошкодження обладнання та людських травм, можливо з летальними наслідками. Не допускайте потрапляння води на розетку та вимикач.
- Перед миттям, ремонтом або переміщенням апарата спочатку витягніть вилку з розетки.
- Не торкайтеся силового кабелю мокрими руками, інакше можливе ураження електричним струмом.
- У разі вимкнення електроживлення не тягніть за кабель, завжди беріться за вилку.
- Якщо ви помітили пошкодження силового кабелю, негайно проведіть його заміну. В іншому випадку це може призвести до ураження електричним струмом або пожежі.
- Проведення технічного обслуговування або ремонтних робіт допускається лише після вимкнення апарата від джерела живлення.
- Не торкайтеся вимикача або вилки мокрими руками.
- Не рухайте апарат під час його роботи.
- Пристрій не призначений для використання дітьми, особами з обмеженими фізичними, психічними чи розумовими відхиленнями, а також особами без досвіду та відповідних знань. Виняток допускається у разі контролю або інструктажу, виконаного особою, яка відповідає за їхню безпеку.

Комплектація та порядок складання



22#/32#



Порядок роботи

- Апарат призначений для переробки неохолодженого м'яса без кісток, хрящів та плівок. Не допускається використовувати апарат для подрібнення м'яса та риби з кістками, заморожених та нехарчових продуктів, хліба, овочів та фруктів. Заборонено роботу м'ясорубки без завантаження продукту, оскільки виникнення сухого тертя швидко виводить з ладу ніж та подрізнi грати.
 - Обладнання призначене для роботи лише у повторно-короткочасному режимі тривалістю робочого циклу не більше 10 хв. Це означає, що після кожних 10 хв. роботи необхідна технологічна пауза тривалістю не менше 15 хв.
 - Не допускається блокування вентиляційних отворів двигуна під час роботи м'ясорубки. Якщо фарш на виході з м'ясорубки нерівний, причина може бути такою:
 - Між ножем та гратами велика відстань. Затягніть притискну гайку.
 - Завантажувальний отвір переповнений їжею, прочистіть його.
 - Ніж не заточений. Заточіть чи замініть ніж.
- * Захищайте ніж від пошкоджень. У разі необхідності заточіть або замініть лезо.**

Процес роботи

Крок 1.

Підготуйте м'ясо (видалити кістки, жили, плівки, наріжте невеликими шматками).

Крок 2

Переконайтеся, що м'ясорубка повністю зібрана

Крок 3.

Вставте вилку в розетку.

Крок 4.

Увімкніть м'ясорубку шляхом переведення вимикача в положення «вкл».

Крок 5.

Викладіть підготовлене м'ясо в лоток і подавайте його до шнека за допомогою штовхача.

Тиск на штовхач має бути рівномірним і не надто сильним. Не допускається засовувати в завантажувальний отвір руки та сторонні предмети у процесі роботи.

Крок 6

Після обробки продукту вимкніть апарат шляхом переведення мережевого вимикача положення «викл».

Крок 7.

Знеструмте апарат (витягніть вилку з розетки).

Обслуговування та догляд

- Перед виконанням будь-яких робіт з обслуговування необхідно вимкнути електроживлення.
- Після кожного використання необхідно промивати вузли м'ясорубки, які знімаються та контактують з продуктом.
- Не допускається миття деталей м'ясорубки в посудомийній машині.
- Для миття вузлів м'ясорубки, що знімаються, використовуйте теплий мильний розчин, потім ретельно промийте деталі чистою водою і витріть насухо. Після цього рекомендується злегка змастити шнек, ніж та решітку харчовою олією.
- Для очищення корпусу м'ясорубки використовуйте вологу чисту тканину або губку.
- Для дезінфекції вузлів м'ясорубки - слід замочити в 3% розчині хлориду натрію, потім ретельно обполоснути чистою водою і витерти насухо.
- Під час очищення ножа будьте обережні.
- Щоб уникнути пошкоджень, не допускається кидати або упускати вузли м'ясорубки, а також складати їх один на одного під час миття.
- Не допускається використовувати для очищення обладнання абразивні матеріали, металеві губки та щітки, колючі та ріжучі предмети, агресивні та хлоровмісні засоби для чищення, бензин, кислоти, луги та розчинники.
- Якщо обладнання не використовуватиметься протягом тривалого часу (вихідні, відпустка тощо), необхідно вимкнути електроживлення та ретельно очистити обладнання.

Модель	MG-12R	MG-12SS	MG-22R	MG-22SS
Потужність, кВт	0,75	0,75	0,85	0,85
Напруга, В	220	220	220	220
Габарити, мм	445x290x385	445x290x385	485x300x485	485x300x485
Вага, кг	25	25	29	29
Матеріал корпусу	Фарбований метал	Фарбований метал	Нержавіюча сталь	Нержавіюча сталь
Матеріал м'ясорубкової частини	Нержавіюча сталь	Нержавіюча сталь	Нержавіюча сталь	Нержавіюча сталь
Продуктивність, кг/год	160	160	200	200