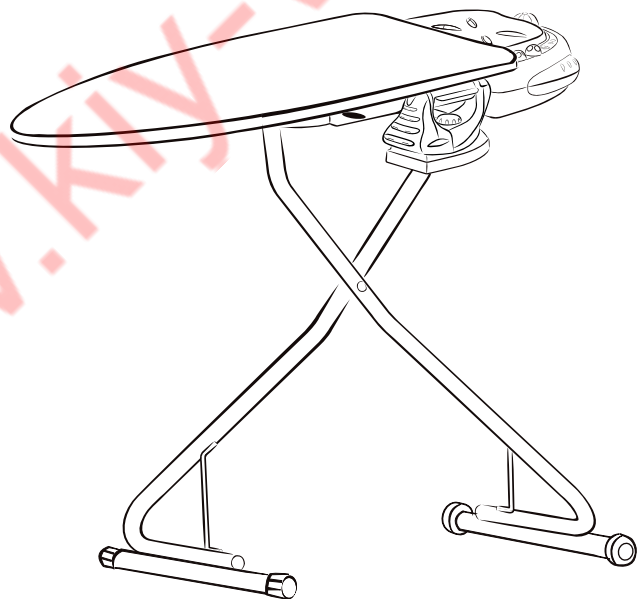
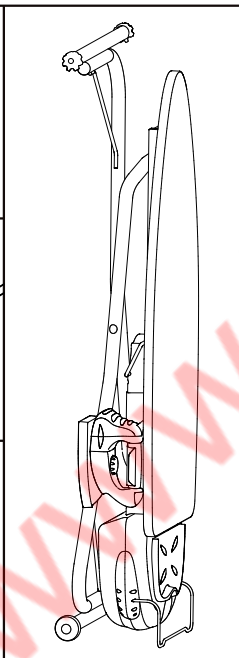
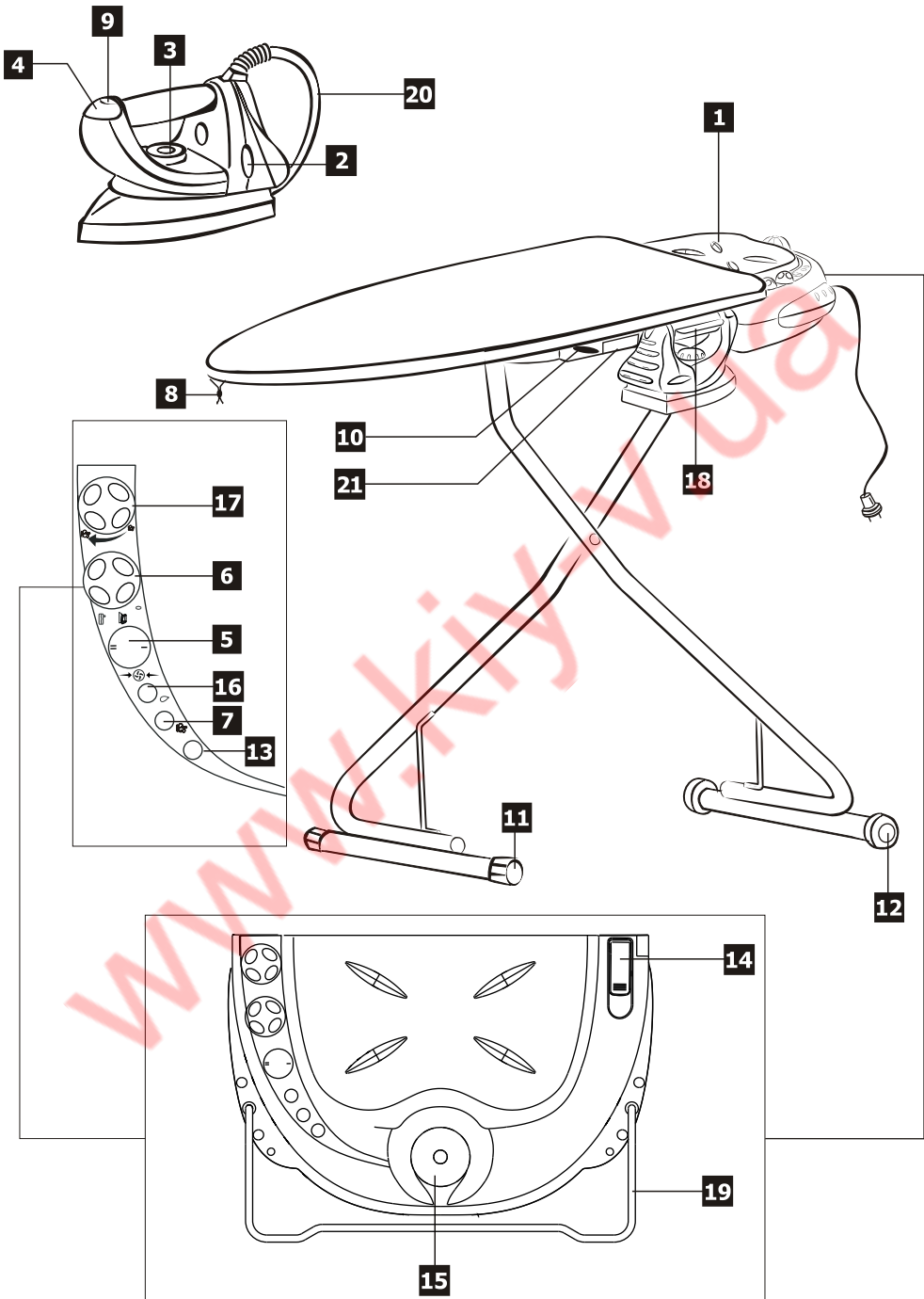


# ИНТЕГРИРОВАННАЯ ГЛАДИЛЬНАЯ СИСТЕМА







# ИНТЕГРИРОВАННАЯ ГЛАДИЛЬНАЯ СИСТЕМА

## ОПИСАНИ:

- 1) Подставка для утюга
- 2) Индикатор температуры утюга
- 3) Регулятор температуры подошвы утюга
- 4) Кнопка подачи пара
- 5) Переключатель всасывания (I) / выдувания (II)
- 6) Переключатель ВЫКЛ/Утюг/Бойлер
- 7) Световой индикатор готовности пара
- 8) Фиксатор шнура покрытия доски
- 9) Кнопка непрерывной подачи пара
- 10) Ручка настройки высоты гладильной доски
- 11) Ножка
- 12) Колесики
- 13) Индикатор вкл/выкл
- 14) Ручка фиксации модуля управления
- 15) Отверстие для залива воды
- 16) Световой индикатор отсутствия воды
- 17) Ручка регулировки подачи пара
- 18) Крюк для хранения утюга
- 19) Вешалка для одежды / вертикальный упор
- 20) Модуль трубки (шнур питания + трубка для пара)
- 21) Отсек для хранения кабеля

**Перед использованием утюга внимательно прочитайте эту инструкцию, это позволит обеспечить наилучшие результаты глажки и максимальную безопасность.**

## **ПРЕДУПРЕЖДЕНИЯ О БЕЗОПАСНОСТИ**

---



- Перед включением утюга убедитесь, что напряжение в сети соответствует напряжению на этикетке утюга. Утюг можно включать только в розетки с правильно подключенным заземляющим контактом, розетка должна соответствовать характеристикам, указанным на этикетке.
- Если вилка утюга не подходит к розетке, вилку должен заменить квалифицированный электрик.
- Электрическая безопасность этого устройства может быть обеспечена только в случае подключения с правильным заземлением в соответствии с действующими правилами электрической безопасности. Производитель не несет ответственности за травмы в результате неправильного заземления устройства. в случае сомнений, обратитесь к квалифицированному лектрику.

- Не оставляйте воду в утюге, если температура окружающей среды 5° или ниже
- После того как вы сняли упаковку, убедитесь, что утюг не поврежден. В случае сомнений, не используйте утюг и обратитесь к квалифицированным ремонтным работникам.
- Использование переходников, тройников и/или удлинителей не рекомендуется. Если их использование крайне необходимо, используйте только простые переходники или тройники, соответствующие действующим нормам безопасности. Убедитесь, что не превышаетя предел мощности, указанный на переходнике.
- Не оставляйте упаковочный материал (пластиковые мешки, пенопласт и т.д.) в доступных для детей местах, он может быть источником опасности.
- Этот утюг предназначен только для домашнего использования. Любое другое использование считается «несоответствующим» и поэтому опасным.



- Производитель не несет никакой ответственности за повреждения в результате неправильного и/или неразумного использования и/или ремонта, выполненного неквалифицированным персоналом.



- Не касаться утюга мокрыми или влажными руками или ногами
- Никогда не используйте утюг в ванной
- Не тяните за шнур, чтобы вынуть вилку из розетки
- Не допускать влияния на утюг факторов окружающей среды (дождь солнце, мороз и т.д.).



- Не позволяйте детям или неполноценным лицам использовать утюг
  - Не погружайте утюг в воду
  - Извлеките вилку из розетки перед чисткой или обслуживанием утюга.
- В случае поломки или неисправности, **ВЫКЛЮЧИТЕ** утюг. Не пытайтесь отремонтировать самостоятельно. Для ремонта обращайтесь только в сервисные центры, одобренные Производителем. Нужно использовать только оригинальные запасные части. Несоблюдение вышеперечисленных правил может привести к проблемам с безопасностью.



- Если утюг однозначно нужно выбросить, извлеките вилку из розетки. Отрежьте шнур питания, чтобы утюг невозможно было использовать.
- Пользователь не должен самостоятельно заменять шнур питания, так как для этого требуются специальные инструменты.
- Если шнур питания поврежден, обратитесь в сервисный центр, одобренный Производителем.
- Нельзя направлять струю пара на людей или животных, это очень опасно.
- Во время нагрева/охлаждения бойлера вы можете слышать шум, связанный с нормальным расширением металла, из которого он сделан.



- Никогда не ставьте бойлер под кран для наполнения его водой.
- Не допускать касания шнура питания к подошве, если она горячая.
- Если по причинам безопасности срабатывает ограничитель, утюг перестает работать. Чтобы продолжить глажку, утюг должен проверить квалифицированный работник.



- Не использовать утюг на слишком влажных тканях.
- Не заливать слишком много воды в бойлер. Не смешивать воду с чистящими средствами или подобными веществами.
- Крышка бойлера (15) не должна открываться, когда устройство находится под давлением (опасность ожогов).
- Не оставляйте устройство без присмотра, если оно включено.
- Извлеките вилку из розетки и **ВЫКЛЮЧИТЕ** главный выключатель, если утюг не используется. Не оставляйте утюг включенным в розетку, если он не используется.
- При нормальном использовании модуль управления не должен перемещаться.
- Если систему уронили или есть видимые повреждения (на модуле управления или утюге), ее **нельзя** использовать. Гладильную систему нужно отправить производителю или в одобренный им сервисный центр.



- Гладильная система не должна использоваться, если есть видимые повреждения или она протекает. Перед дальнейшим использованием обратитесь в одобренный производителем сервисный центр.
- Если пар начнет выходить снизу модуля управления из-за ориентации клапана стравливания, установленного внутри гладильной системы, обратитесь в одобренный производителем сервисный центр и проверьте состояние оборудования, даже если оно продолжает работать нормально.
- Аккуратно храните эту инструкцию по эксплуатации.
- Это устройство соответствует Директиве 55014 ЕЕС EN об устраниении атмосферных разрядов.

## ПРЕДУПРЕЖДЕНИЯ ПРИ ИСПОЛЬЗОВАНИИ



Чтобы ножки случайно не разъехались, сделайте следующее:  
1) Отпустить ручку (10) ТОЛЬКО когда доска расположена на полу.

## ТРАНСПОРТИРОВКА



У гладильной доски есть колесики (12), чтобы облегчить перемещение с места работы в место хранения.

## ИСПОЛЬЗОВАНИЕ (ОТКРЫТИЕ/ЗАКРЫТИЕ)

### ОТКРЫТИЕ

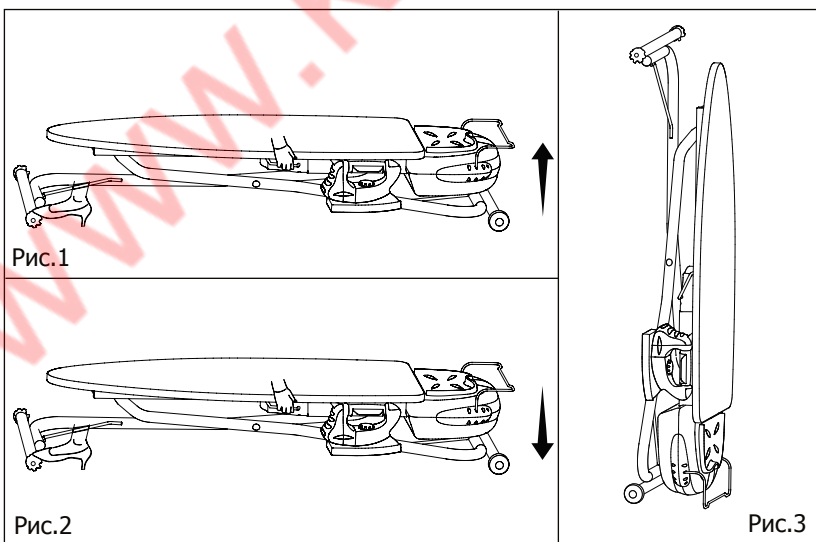


- Поставьте гладильную доску с колесиками (12) и ножкой (11) на пол.
- Поднимите доску, нажав на ручку настройки высоты (10). Удерживайте ножку доски (11) на полу, пока не будет достигнута нужная высота (Рис.1). Выполняйте это действие очень аккуратно.

### ЗАКРЫТИЕ

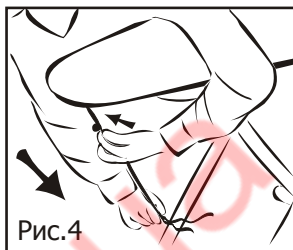


- Дайте подошве утюга остыть перед тем как повесить его на крюк для хранения (18).
- Удерживайте и поднимите доску, нажмите ручку настройки высоты (10) и потяните доску вниз, удерживая на полу ножку доски (11), пока не будет достигнута нужная высота (Рис. 2). Выполняйте это действие очень аккуратно.
- Поднимите гладильную доску в вертикальное положение, модулем управления вниз (Рис. 3). Перед выполнением этого действия убедитесь, что вертикальный упор (19) вставлен в модуль управления.



- Убедитесь, что чехол доски правильно закреплен; если необходимо, сделайте следующее:
  1. Отпустить шнур, который удерживает чехол натянутым.
  2. Надеть и разгладить чехол; убедиться, что два угла со стороны панели управления лежат правильно.
  3. Плотнo натянуть шнур и закрепить при помощи крепления шнура (8), (Рис. 4).

**ВАЖНО: не использовать любые другие чехлы для гладильных досок, так как они могут в значительной мере повлиять на функции всасывания и выдувания.**



### СОВЕТЫ ПО ГЛАЖКЕ

Прочитайте этикетку об уходе на одежде перед началом глажки, чтобы убедиться, что ткань совместима с паровой гладкой!

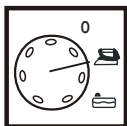
### ЗАПОЛНЕНИЕ ВОДОЙ



- Перед использованием данного продукта нужно заполнить емкость. Если вода очень жесткая ( $>14^{\circ}\text{dH}/>15.5^{\circ}\text{e}/>25.2^{\circ}\text{f}$ ), рекомендуется смешать обычную воду из-под крана с деминерализованной водой в пропорции.
- Перед заполнением бойлера всегда извлекайте вилку из розетки
- Открутите крышку (15) и залейте приблизительно 1 литр воды в бойлер.
- После того как завинтили крышку, вставьте вилку в розетку.
- Для паровой глажки поверните ручку (6) по часовой стрелке во второе положение с символом «бойлер» (индикатор 13 загорится); теперь вся гладильная система работает.
- Используйте как всасывание, так и выдувание при паровой глажке.
- Если вы желаете использовать функцию всасывания, переведите переключатель (5) в положение (I).
- Если вы желаете использовать функцию выдувания, переведите переключатель (5) в положение (II).
- Выберите нужную температуру, повернув ручку термостата (3). Когда индикатор (2) погаснет, нужная температура достигнута (во время работы индикатор будет постоянно загораться и гаснуть; это абсолютно нормально). Цветная часть на термостате показывает границы использования пара.
- Для того чтобы устройство достигло идеального для глажки давления, требуется около 10 минут.
- Когда загорается индикатор пара (7), устройство готово к использованию. Индикатор будет постоянно загораться и гаснуть, это не влияет на результат глажки.
- При первом использовании утюга пройдите им несколько раз по куску ткани.



- Для подачи пара нажмите кнопку пара (4). Если вам нужна непрерывная подача пара, удерживайте кнопку нажатой и сдвиньте направляющую пара назад (9).
- Чтобы прекратить подачу пара, отпустите кнопку пара.
- Чтобы обеспечить идеальные условия глажки, рекомендуется периодически нажимать кнопку подачи пара, чтобы утюг выдавал идеальный уровень пара и в то же время давать поглаженной ткани высохнуть.



- Это устройство может подавать пар даже в вертикальном положении, что позволяет «освежать» ткань.
- Если вам нужно быстро отрегулировать подачу пара во время глажки, поверните ручку регулировки (17). Если повернуть ручку вправо – количество пара увеличится, если повернуть влево – уменьшится.
- Если загорелся индикатор «нет воды» (16), то нужно долить воду.
- Если вы хотите продолжить работу после того как загорелся индикатор отсутствия воды (16), поверните переключатель (6) в положение с пиктограммой утюга для сухой глажки или же следуйте инструкциям в следующем пункте для паровой глажки. После глажки или перед доливом воды в бойлер сбавьте давление следующим образом:
  - поверните переключатель в первое положение – с пиктограммой утюга;
  - удерживайте кнопку подачи пара пока не выйдут все остатки пара;
  - поверните ручку против часовой стрелки в положение "0";
  - отключить устройство от сети и дать ему остыть;
  - теперь бойлер не находится под давлением и можно отвинтить крышку (15).



## РЕКОМЕНДАЦИИ

---

### ГЛАЖКА С ФУНКЦИЕЙ ВЫДУВАНИЯ

Функция выдувания раздувает одежду, что облегчает глажку и предотвращает образование складок.

Если вы хотите использовать функцию выдувания, переведите переключатель (5) в положение (II).

Эта функция обеспечивает наилучшие результаты при глажке легких тканей (шелк).

### ГЛАЖКА С ФУНКЦИЕЙ ВСАСЫВАНИЯ

Функция всасывания пара удаляет влагу из ткани и идеально ее высушивает.

Если вы хотите использовать функцию всасывания, переведите переключатель (5) в положение (I). Эта функция обеспечивает наилучшие результаты при глажке тяжелых тканей (хлопок, лен, шерсть).

## ВЕРТИКАЛЬНАЯ ГЛАЖКА

---



При помощи этого устройства также можно гладить в вертикальном положении; это позволяет распределить пар более равномерно и позволяет быстро «освежить» одежду.

- Повернуть ручку термостата утюга (3) до упора (после трех точек «■■■» ).

- Повесьте одежду на вешалку и слегка придерживайте ее одной рукой.

- Проведите утюгом вниз нажимая кнопку подачи пара.

**Важно:** Для хлопка и льна рекомендуется, чтобы утюг касался материала.

Для других материалов рекомендуется выдерживать расстояние в несколько сантиметров



## ГЛАЖКА БЕЗ ПАРА (СУХАЯ ГЛАЖКА)

---



Для глажки без пара включите устройство в сеть и поверните переключатель (6) в положение с пиктограммой утюга. Подождите, пока погаснет индикатор (2), что говорит о достижении нужной температуры.

При сухой глажке не нажимайте кнопку подачи пара.

## ОЧИСТКА И ОБСЛУЖИВАНИЕ

---



Мы рекомендуем чистить бойлер для пара под давлением каждые 6 месяцев или после каждых 100 часов глажки. Не используйте моющие средства, которые не одобрены производителем. Отключите устройство от розетки и дайте ему остыть. Для очистки бойлера отключите утюг от доски, отпустив ручку (14) (Рис. 5).

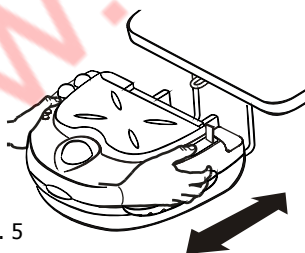


Рис. 5

Медленно открутите крышку бойлера (15).

Возьмите устройство и переверните его над раковиной, подождите, пока не вытечет вся вода и накипь. Разбавьте рекомендованное производителем средство для удаления накипи в воде, следуя рекомендациям на крышке.

Залейте раствор в бойлер при помощи лейки и закройте крышку (15).

Потрясите несколько секунд и оставьте устройство в горизонтальном положении как минимум на один час (но при этом вилка должна быть постоянно вынута из розетки).



Отвинтите крышку и слейте жидкость из бойлера, после чего промойте его холодной водой (как минимум четыре раза). Снова завинтите крышку(15), подключите модуль управления к доске, опустив ручку (14), теперь устройство готово к работе.

**Внимание: Не используйте устройство, если в бойлере находится средство для удаления накипи. Несоблюдение этого правила делает гарантию недействительной.**

Периодически очищайте поверхности устройства влажной тряпкой, после этого дайте поверхности высохнуть. В паузах в процессе глажки ставьте утюг на подкладку. Не используйте жесткие подкладки. Не царапайте и не скребите подошву.

## ПОЛЕЗНЫЕ СОВЕТЫ

---



- Рекомендуется отсортировать одежду в зависимости от инструкций, указанных на ярлыках. Начинайте гладить с тех предметов, которым требуется более низкая температура.
- Держите подошву утюга чистой. Чистите ее влажной тряпкой, когда она холодная, не используйте чистящие средства, которые не одобрены производителем. Избегайте контакта подошвы утюга с «молниями», крючками, кольцами и т.д.
- После использования поставьте утюг на подкладку. Убедитесь, что подошва холодная; капающая вода может вызвать разводы.
- В первые несколько минут из подошвы может капать вода. Это просто конденсат, он пропадет через несколько минут.
- После завершения глажки рекомендуется положить кабели в соответствующий отсек для хранения (21).

## СЛУЖБА ПОДДЕРЖКИ

---



- Не используйте устройство, если оно работает неправильно. Если требуется ремонт, обратитесь в сервисный центр, одобренный производителем. Неправильный ремонт может повредить устройство.
- Пользователь не должен заменять шнур питания самостоятельно, так как для этой операции требуется специальное оборудование. Замена шнура питания на поврежденном устройстве должна выполняться квалифицированным персоналом.

• Если с устройством нужно провести какие-либо действия, отключите его от доски и отправьте его отдельно в одобренный производителем сервисный центр, (гладильная доска или бойлер).

### УТИЛИЗАЦИЯ

Если устройство нужно выбросить, отрежьте шнур питания.



## ТЕХНИЧЕСКИЕ ХАРАКТЕРИСТИКИ

---






Суммарная мощность: См. этикетку на устройстве  
Напряжение: См. этикетку на устройстве

Давление: См. этикетку на устройстве  
Объем емкости для воды: 1 литр

## ЖЕСТКОСТЬ ВОДЫ

Ваша гладильная система с бойлером под давлением рассчитана на работу с нормальной водопроводной водой. Однако, для продления срока службы продукта рекомендуется проверить жесткость воды при помощи, входящей в комплект тестовой палочки.

- Погрузите палочку (если входит в комплект) на одну секунду в стакан воды
- Выньте и стряхните остатки воды
- Через минуту сравните с ниже приведенной шкалой
- Цветные квадратики означают жесткость воды
- Тестовую палочку можно использовать только один раз

КАЧЕСТВО ВОДЫ	КАКУЮ ВОДУ НУЖНО ИСПОЛЬЗОВАТЬ	
	ВОДОВОДОДНАЯ ВОДА	ДЕМИНЕРАЛИЗОВАННАЯ ВОДА
 Очень мягкая (<math><3^{\circ}\text{dH}</math>/<math><3.75^{\circ}\text{e}</math>/<math><5.4^{\circ}\text{f}</math>)	100%	0%
 Мягкая (>math>4^{\circ}\text{dH}</math>/>math>5^{\circ}\text{e}</math>/>math>7.2^{\circ}\text{f}</math>)	100%	0%
 Относительно жесткая (>math>7^{\circ}\text{dH}</math>/>math>8.75^{\circ}\text{e}</math>/>math>12.6^{\circ}\text{f}</math>)	100%	0%
 Жесткая (>math>14^{\circ}\text{dH}</math>/>math>17.5^{\circ}\text{e}</math>/>math>25.2^{\circ}\text{f}</math>)	50%	50%
 Очень жесткая (>math>21^{\circ}\text{dH}</math>/>math>26.25^{\circ}\text{e}</math>/>math>37.8^{\circ}\text{f}</math>)	50%	50%

## В ЧЕМ ПРОБЛЕМЫ?

Иногда причину проблемы можно легко устранить, проверив пару простых пунктов. Важно! Чтобы гарантировать идеальную работу гладильной системы нужно периодически удалять накипь из бойлера.

### УТЮГ


ПРОБЛЕМА	ПРИЧИНА	РЕШЕНИЕ
<ul style="list-style-type: none"><li>• Утюг не нагревается;</li></ul>	<ul style="list-style-type: none"><li>• Ручка термостата утюга (3) в положении MIN «минимум»;</li><li>• На розетку не подается электроэнергия;</li></ul>	<ul style="list-style-type: none"><li>• Выставить ручку в правильное положение</li><li>• Проверить, подается ли на розетку электроэнергия, подключить другое устройство.</li></ul>
<ul style="list-style-type: none"><li>• Утюг нагревается, но при нажатии кнопки (4) пар не выходит или его выходит очень мало;</li></ul>	<ul style="list-style-type: none"><li>• Бойлер пустой;</li><li>• Ручка пара (17) в положении MIN "минимум";</li><li>• Ручка пара забились накипью;</li><li>• Бойлер забился накипью;</li></ul>	<ul style="list-style-type: none"><li>• Залить воду в бак.</li><li>• Повернуть ручку подачи пара в положение MAX.</li><li>• Повернуть ручку подачи пара (17) влево и вправо несколько раз.</li><li>• Удалить накипь из бойлера следуя инструкции.</li></ul>
<ul style="list-style-type: none"><li>• С подошвы утюга капает вода;</li><li>• Из крышки бойлера (15) выходит пар или вода, когда она открыта для удаления накипи;</li></ul>	<ul style="list-style-type: none"><li>• Термостат утюга (3) не выставлен в положение «пар» (●●●);</li><li>• Конденсат пара в соединительной трубке бойлера;</li><li>• Крышка (15) не затянута;</li><li>• Изношена прокладка крышки;</li></ul>	<ul style="list-style-type: none"><li>• Повернуть ручку в положение «пар» (●●●)</li><li>• В начале глажки небольшое количество капаящей воды вполне нормально.</li><li>• Плотно завинтите крышку (15).</li><li>• Замените прокладку.</li></ul>
<ul style="list-style-type: none"><li>• Утюг пачкает ткань;</li></ul>	<ul style="list-style-type: none"><li>• В воду попали ароматизаторы или добавки;</li></ul>	<ul style="list-style-type: none"><li>• Используйте только водопроводную или деминерализованную воду известного происхождения.</li></ul>
<ul style="list-style-type: none"><li>• Цветная ткань начинает блестеть;</li></ul>	<ul style="list-style-type: none"><li>• Неправильный способ глажки;</li></ul>	<ul style="list-style-type: none"><li>• Убедитесь, что температура глажки соответствует указанной на ярлыке.</li><li>• Гладьте одежду с изнанки или через тряпку.</li><li>• Используйте оригинальную подошву с тефлоновым покрытием, доступна как аксессуар.</li></ul>

## ГЛАДИЛЬНАЯ ДОСКА

<ul style="list-style-type: none"><li>• Функция всасывания/выдувания не работает;</li><li>• Во время глажки чехол доски становится влажным;</li><li>• Из доски «течет» вода после глажки;</li></ul>	<ul style="list-style-type: none"><li>• Переключатель ВЫКЛ/утюг/бойлер (б) в положении ВЫКЛ;</li><li>• На розетку не подается электроэнергия;</li><li>• Используется слишком много пара;</li><li>• Капли с подошвы утюга;</li><li>• Длительное применение пара при включенной функции выдувания может привести к каплям воды, падающим с доски;</li></ul>	<ul style="list-style-type: none"><li>• Перевести переключатель(б) в положение бойлера; • Проверить, подается ли на розетку электроэнергия, подключив другое устройство.</li><li>• Уменьшите пар; слишком много пара не облегчает глажку.</li><li>• В начале глажки несколько капель воды является нормальным явлением; увеличьте температуру утюга.</li><li>• Не подавайте слишком много пара при использовании функции выдувания</li></ul>
---	---	--

Если после всех этих проверок устройство все еще не работает нормально, рекомендуется обратиться в один из многих одобренных производителем сервисных центров. Только одобренные производителем сервисные центры имеют необходимые знания и запасные части, позволяющие осуществить качественный ремонт. Чтобы надежность и безопасность наших продуктов не изменялась со временем, требуйте и используйте только оригинальные запасные части и аксессуары, доступные в одобренных производителем сервисных центрах.



Символ  на продукте или упаковке означает, что продукт нельзя расценивать как бытовые отходы. Его нужно передать в соответствующий пункт сбора и переработки электрического и электронного оборудования.

Убедившись в том, что данный продукт утилизируется правильно, вы помогаете предотвратить возможные негативные последствия для окружающей среды и здоровья людей, которые могли бы возникнуть в случае неправильной утилизации этого продукта. Для более детальной информации о переработке данного продукта, обратитесь к местным органам власти, в вашу службу по утилизации отходов или в магазин, где вы приобрели продукт.