



blumfeldt

мегалит

Патіо Обогреватель

Примечание: Устройство предназначено

только для использования на открытом
воздухе.

10033290



www.kiy-v.ua

Уважаемый клиент,

поздравляем вас с приобретением вашего устройства. Внимательно прочтите следующую информацию и следуйте ей, чтобы предотвратить возможные повреждения. Мы не несем ответственности за ущерб, вызванный несоблюдением инструкций и неправильным использованием. Отсканируйте следующий QR-код, чтобы получить доступ к последним инструкциям по эксплуатации и дополнительной информации о продукте:



ОГЛАВЛЕНИЕ

Инструкции по технике безопасности 4

Отдельные части 6

Сборка 7

Соблюдаемые расстояния 11

Крепление к полу 11

Панель управления и пульт

дистанционного управления 12 Чистка

и уход 13

Рекомендации по утилизации 13

СПЕЦИФИКАЦИИ

номер предмета	10033290
Источник питания	220-240 В ~ 50/60 Гц
мощность	3 x 900 Вт

ДЕКЛАРАЦИЯ СООТВЕТСТВИЯ

Производитель:

Chal-Tec GmbH, Wallstrasse 16, 10179 Берлин,
Германия.



Этот продукт соответствует следующим
европейским директивам:

2014/30 / EC (EMC)
2014/35 / EC (LVD)
2011/65 / EC (RoHS)
2009/125 / EG (ErP)

ПРАВИЛА ТЕХНИКИ БЕЗОПАСНОСТИ

- Прочтите все инструкции перед использованием этого устройства.
- Не оставляйте работающее устройство без присмотра.
- Этот нагреватель нагревается во время использования. Не касайтесь горячих поверхностей.



осторожность

Опасность ожога! Некоторые части этого продукта могут сильно нагреваться и вызывать ожоги. Особого внимания требует рождение детей и присутствуют уязвимые люди.

- Не перемещайте устройство во время его работы. Перед перемещением подождите, пока нагреватель полностью остынет, и убедитесь, что он отключен от сети.
- Устанавливайте устройство как минимум на 1 м расстоянии от легковоспламеняющихся материалов, таких как мебель, деревья, листья, сухая трава и кусты.
- Нагревательный элемент не должен быть направлен вверх к потолку. Нагревательный элемент должен быть обращен к нагреваемой поверхности.

Примечание: Во избежание перегрева нагреватель нельзя накрывать. Не используйте устройство для сушки одежды.

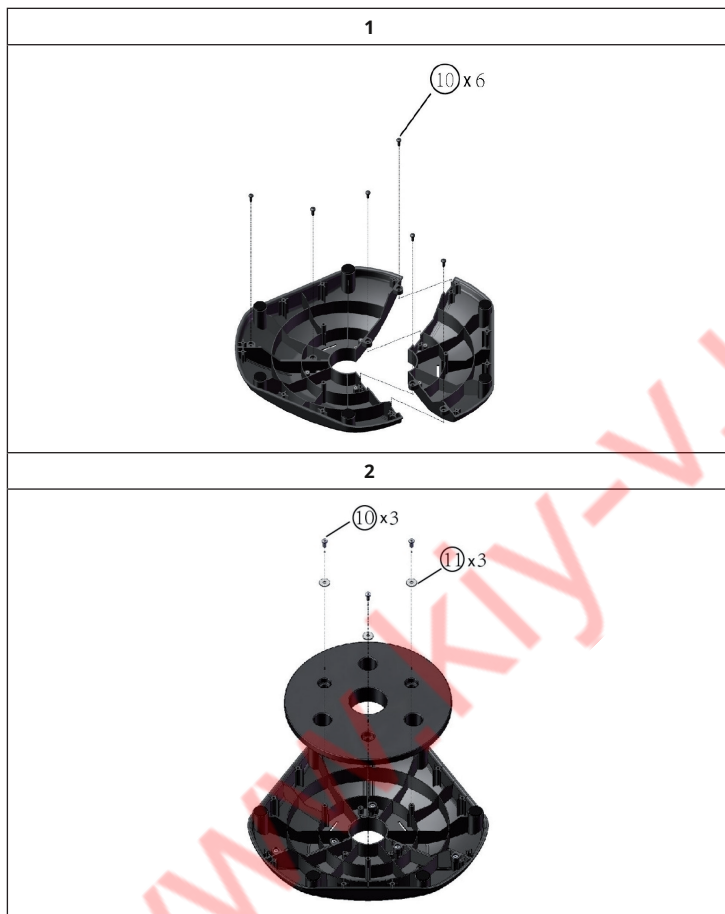
- Не подпускайте детей и домашних животных к устройству.
- Дети от 8 лет, люди с физическими и физическими недостатками могут использовать устройство только в том случае, если они были полностью ознакомлены с функциями и мерами предосторожности ответственным за них руководителем. Следите за тем, чтобы дети не играли с устройством. Дети в возрасте 8 лет и старше могут чистить устройство только под присмотром.
- Дети не должны играть с устройством. Дети не должны производить чистку и обслуживание без присмотра. Не используйте устройство, если на нем есть признаки
- повреждения или неисправности.
Не пытайтесь ремонтировать или настраивать электрические или
- механические функции этого устройства. Устройство не содержит деталей, обслуживаемых пользователем. Только квалифицированный электрик должен проводить техническое обслуживание или ремонт. Попытка отремонтировать устройство самостоятельно приведет к аннулированию гарантии.
- Если шнур питания поврежден, он должен быть заменен производителем, его сервисной службой или специалистом с аналогичной квалификацией, чтобы избежать опасности.

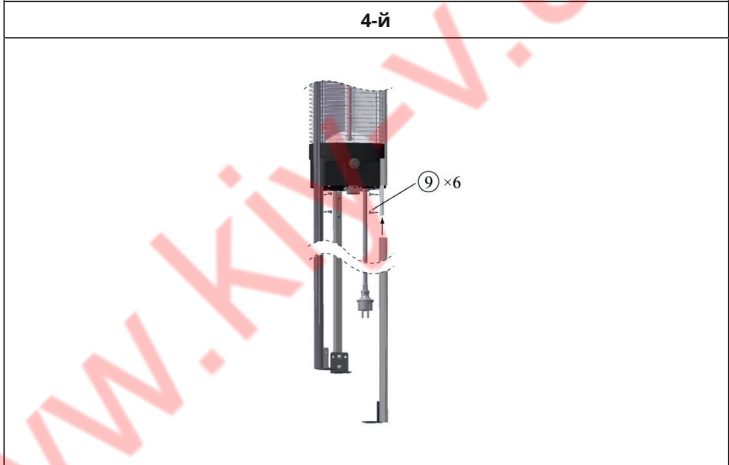
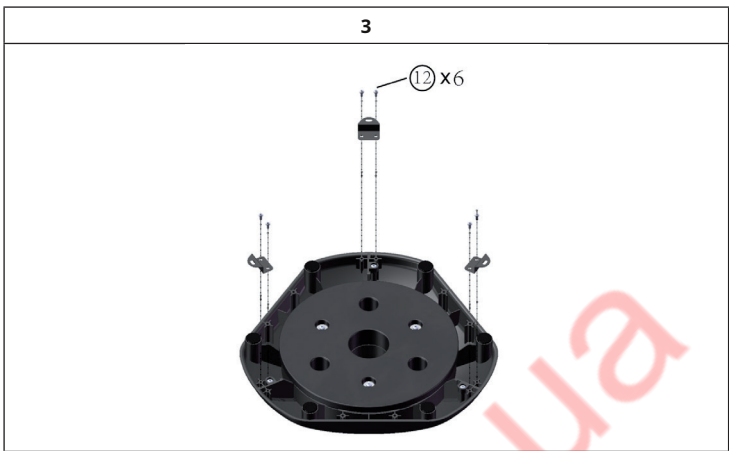
- Не прикасайтесь к нагревательному элементу голыми руками. При случайном прикосновении удалите отпечатки пальцев мягкой тканью, иначе они пригорят в элементе и вызовут преждевременный отказ нагрева.
- Не заменяйте и не пытайтесь удалить нагревательный элемент.
- Этот продукт подходит для внутреннего и наружного использования. Не используйте этот обогреватель в непосредственной близости от ванны, душа или бассейна.
- Этот продукт не следует подвергать воздействию погодных условий в течение длительного времени.
- Не прикасайтесь к вилке мокрыми или влажными руками. Не прокладывайте шнур питания под ковровым покрытием. Не накрывайте шнур питания коврами, ковриками или подобными покрытиями. Проложите шнур питания так, чтобы никто не споткнулся о него. Не наматывайте шнур питания на устройство.
- Следите за тем, чтобы в вентиляцию или отверстие обогревателя не попадали посторонние предметы, так как это может привести к поражению электрическим током, возгоранию или повреждению устройства.
- Во избежание возгорания нельзя закрывать вентиляционные отверстия.
- Внутри нагревателя есть горячие и искрящие детали. Не используйте в местах, где используются или хранятся бензин, краска, взрывоопасные и / или легковоспламеняющиеся жидкости. Держите устройство подальше от горячих поверхностей и открытого огня.
- По возможности избегайте использования удлинителя, так как он может перегреться и вызвать возгорание. Однако, если вам все же нужно использовать удлинитель, убедитесь, что он подходит для использования на открытом воздухе и предпочтительно имеет автоматический выключатель или подключен.
- Всегда проверяйте, подключен ли обогреватель к подходящей розетке, одобренной для использования на открытом воздухе.
- Всегда отключайте прибор от электросети и перед транспортировкой, чисткой или хранением убедитесь, что оно полностью остыло. Этот обогреватель предназначен только для домашнего использования и не должен использоваться в коммерческих целях. Любое другое использование, не рекомендованное производителем, может привести к возгоранию, поражению электрическим током или травмам.
- Не рекомендуется использовать насадки на каменке. Не используйте этот обогреватель с программируемой розеткой, таймером,
- отдельным пультом дистанционного управления или другим устройством, которое автоматически включает обогреватель, поскольку существует риск возгорания, если обогреватель накрыт или установлен неправильно.

ОТДЕЛЬНЫЕ ЧАСТИ

Нет.	описание	ПК.	Иллюстрация
1	радиатор	1	
2	шпилька	1	
3	Передняя панель	1	
4-й	Боковые панели	2	
5	ноги	3	
6-е	База	3	
7-е	Базовый вес	1	
8-е	Напольный кронштейн	3	
9	Винты M4 × 10	16	
10	Винт ST4.8 × 20	9	
11	шайба	3	
12-е	Винт ST3,5 × 12	6-е	
13-е	Пластиковая пробка	3	
14-е	Винт ST4 × 25	3	
15-е	Отвертка короткая	1	
16	дистанционное управление	1	

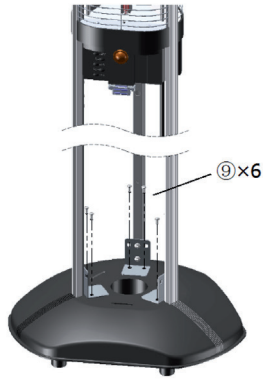
СБОРКА



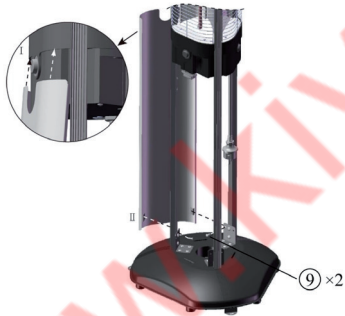


www.kiv.v.ua

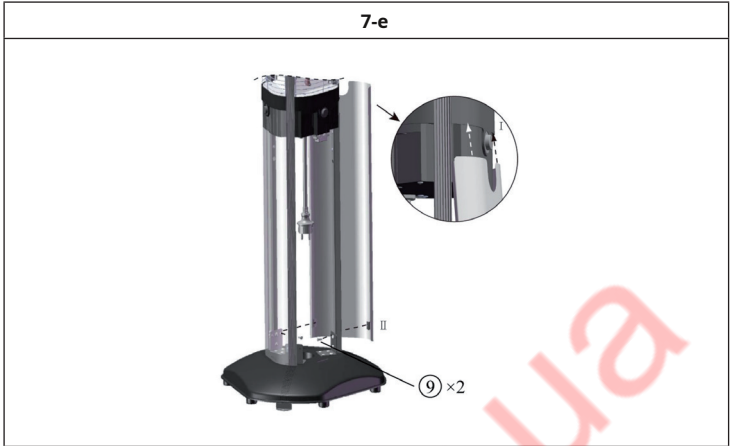
5



6-e

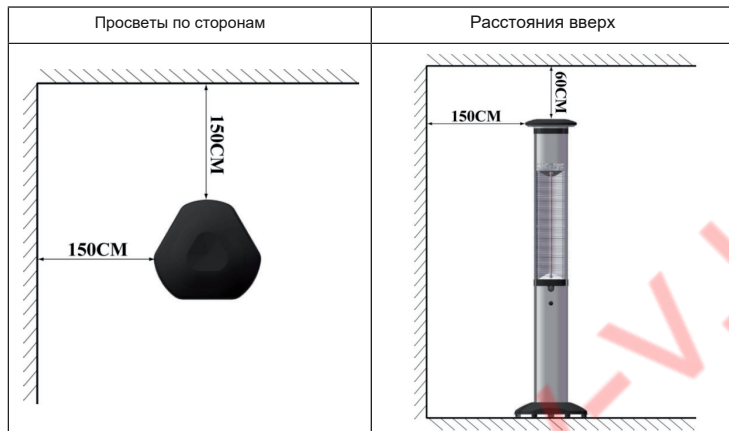


www.kiy-vo.ua



ПОДДЕРЖИВАЕМЫЕ РАССТОЯНИЯ

- Обязательно соблюдайте указанные ниже минимальные расстояния от потолка, стен и других объектов.
- Держите легковоспламеняющиеся материалы подальше от устройства.



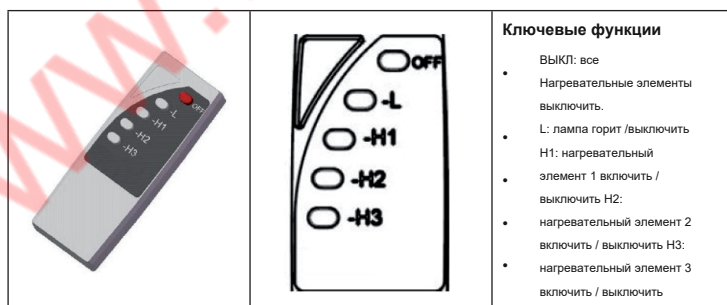
КРЕПЛЕНИЕ



ПАНЕЛЬ УПРАВЛЕНИЯ И ПУЛЬТ ДИСТАНЦИОННОГО УПРАВЛЕНИЯ

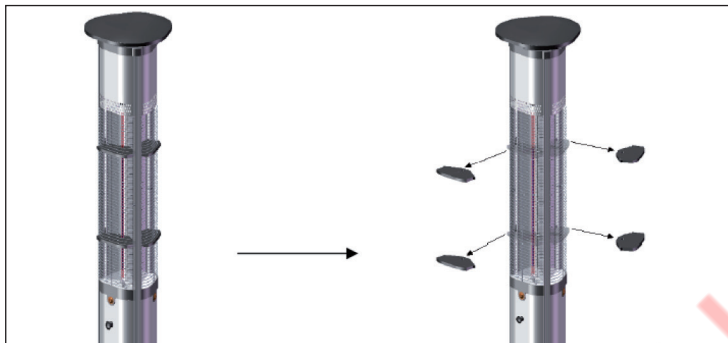


дистанционное управление



Примечание: Перед тем, как вынуть вилку из розетки, выключите устройство.

Примечание: Перед подключением водонагревателя снимите все защитные элементы с труб отопления.



ЧИСТКА И УХОД

- Перед чисткой вытащите вилку из розетки и дайте устройству полностью остыть.
- Не используйте для чистки абразивные чистящие средства или растворители и никогда не погружайте устройство в воду.
- Очистите снаружи мягкой влажной тканью. Устройство
- содержит части, недоступные пользователю. Ремонт может выполняться только квалифицированными специалистами.

УТИЛИЗАЦИЯ ОТХОДОВ



Если изображение слева (перечеркнутая корзина на колесиках) присутствует на продукте, применяется европейская директива 2012/19 / EU. Эти продукты нельзя утилизировать вместе с бытовыми отходами. Узнайте о местных правилах раздельного сбора электрического и электронного оборудования. Соблюдайте местные правила и не выбрасывайте старые устройства вместе с бытовыми отходами. Утилизация старых устройств в соответствии с правилами защищает окружающую среду и здоровье ваших близких от возможных негативных последствий. Переработка материалов помогает снизить потребление сырья.



www.kiy-v.ua