

# РЕМТА ÇELİK SAN. TİC. LTD. ŞTİ.

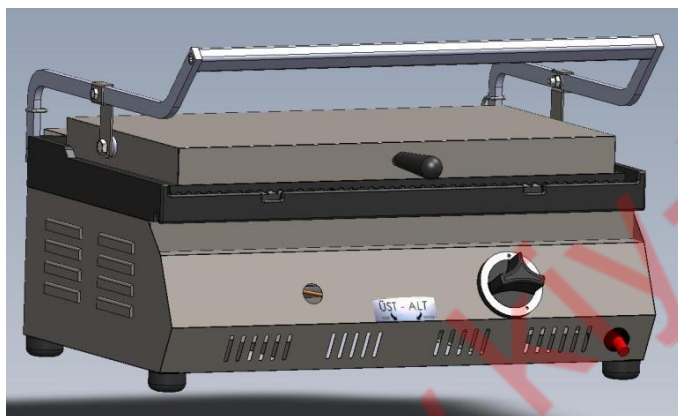


## ИНСТРУКЦИЯ ПО ПРИМЕНЕНИЮ

### ГАЗОВЫЙ ТОСТЕР ПРОМЫШЛЕННОГО ТИПА

ДАТА ПРОИЗВОДСТВА:

СЕРИЯ №:



#### МОДЕЛИ

R120-12 ЛОМТИКОВ LPG

R121-20 ЛОМТИКОВ LPG

R122-12 ЛОМТИКОВ ПРИРОДНЫЙ ГАЗ

R123-20 ЛОМТИК ПРИРОДНЫЙ ГАЗ

**ВНИМАНИЕ! ПРОЧИТАЙТЕ ИНСТРУКЦИЮ ПО ПРИМЕНЕНИЮ ПЕРЕД  
УСТАНОВКОЙ И ИСПОЛЬЗОВАНИЕМ УСТРОЙСТВА.**

**АДРЕС ПРОИЗВОДСТВА:** Hadımköy Yolu Sanbir Bulvarı 5. Bölge 12. Cad. No: 28 Büyükkçekmece  
Стамбул / Турция Тел: 0 212 886 27 12 – 14 ФАКС: 0 212 886 27 13

Электронная почта: [info@remtamakina.com](mailto:info@remtamakina.com) Web: [www.remtamakina.com](http://www.remtamakina.com)

# ПРЕДСТАВЛЕНИЕ

## Дорогие пользователи,

- Мы благодарны вам за то что вы предпочли наше устройство которое производится в соответствии с международными стандартами.
- Для того, чтобы получить соответствующую производительность и долгосрочное использование вы должны прочитать инструкцию по применению. Убедитесь, чтобы пользователи устройства ознакомились с инструкцией по применению и прошли обучение по устройству.
- До того как вы обратитесь в наш технический сервис для решения проблем, обратитесь внимание на следующие детали.
- При возможных неисправностях ремонт устройства должен осуществляться производителем и уполномоченным сервисным центром.

## ПОДГОТОВКА ПЕРЕД МОНТАЖОМ

- \* Перед использованием и установкой устройства, пожалуйста, прочитайте внимательно инструкцию по применению. **Устройство останется вне сферы гарантии, если вы используете его не ознакомившись с инструкцией.** Вы можете обратиться к техническому сервису и получить информацию о вопросах которые вам непонятны.
- \* До вызова персонала технического обслуживания для монтажа обеспечьте установку электрики, газа и водопровода на место монтажа квалифицированным мастером по соответствию действующим и указанным в инструкции по применению нормам. Установка данного устройства подлежит оплате.
- \* Мы напоминаем вам в случае если вы вызовете персонал технического обслуживания без нужной подготовки (указанна выше), ненужная трата времени и другие расходы подлежат оплате и будет покрыта вами.

Если данные инструкции не видны на коде страны, обратитесь к техническим инструкциям которые адаптируют устройство к текущим условиям страны.

# СОДЕРЖАНИЕ

НОМЕР СТРАНИЦЫ	ТЕМЫ
1	КРЫШКА
2	ПРЕДСТАВЛЕНИЕ
3	СОДЕРЖАНИЕ
4	ТЕХНИЧЕСКИЕ ХАРАКТЕРИСТИКИ
5	ОБЩИЕ ГАБАРИТЫ И ЗНАКИ ПРЕДУПРЕЖДЕНИЯ
6	ДЕТАЛИ О БЕЗОПАСНОСТИ
7	ПЕРЕВОЗКА И ИЗМЕНЕНИЕ МЕСТА - СРОК СЛУЖБЫ
8	МОНТАЖ
9	СХЕМЫ МОНТАЖА
10-11	ИСПОЛЬЗОВАНИЕ УСТРОЙСТВА
12	ОЧИЩЕНИЕ И ОБСЛУЖИВАНИЕ УСТРОЙСТВА
13	ОБРАЩЕНИЕ В ДРУГИЕ ГАЗЫ - ВОЗМОЖНЫЕ НЕИСПРАВНОСТИ И ПУТИ ИХ РЕШЕНИЯ
14	СПИСОК ЧАСТЕЙ
15	УСЛОВИЯ ГАРАНТИИ

## ТЕХНИЧЕСКИЕ ХАРАКТЕРИСТИКИ

### ТЕХНИЧЕСКИЕ ХАРАКТЕРИСТИКИ

МОДЕЛИ	R120- R122	R121-R123		
ОБЩИЕ ГАБАРИТЫ (мм)	270*400*305мм	315*500*375мм		
ТЕПЛОВАЯ МОЩНОСТЬ (KW) (Hi) $\sum QN N$	1,7 kW	2 kW		
ТЕПЛОВАЯ МОЩНОСТЬ (KW) (Hi) $\sum QN \text{ мин}$	0.85 kW	1 kW		
ТЕПЛОВАЯ МОЩНОСТЬ Ккал	1460 Ккал	1720 Ккал		
ПОТРЕБЛЕНИЕ G20 м3 / ч	0,18 м3 / ч	0,21 м3 / ч		
ПОТРЕБЛЕНИЕ G30 кг / ч	0,13 кг / ч	0,18 кг / ч		
ТИП	A1	A1		
ВХОД ГАЗА дюйм	1/2"	1/2"		

R120 - 12 ЛОМТИКОВ LPG

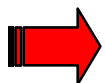
R121 - 20 ЛОМТИКОВ LPG

R122 - 12 ЛОМТИКОВ ПРИРОДНЫЙ ГАЗ

R123 - 20 ЛОМТИК ПРИРОДНЫЙ ГАЗ

ТЕХНИЧЕСКИЕ ДАННЫЕ ДЛЯ ДВУХ ТИПОВ ОДИНАКОВЫ.

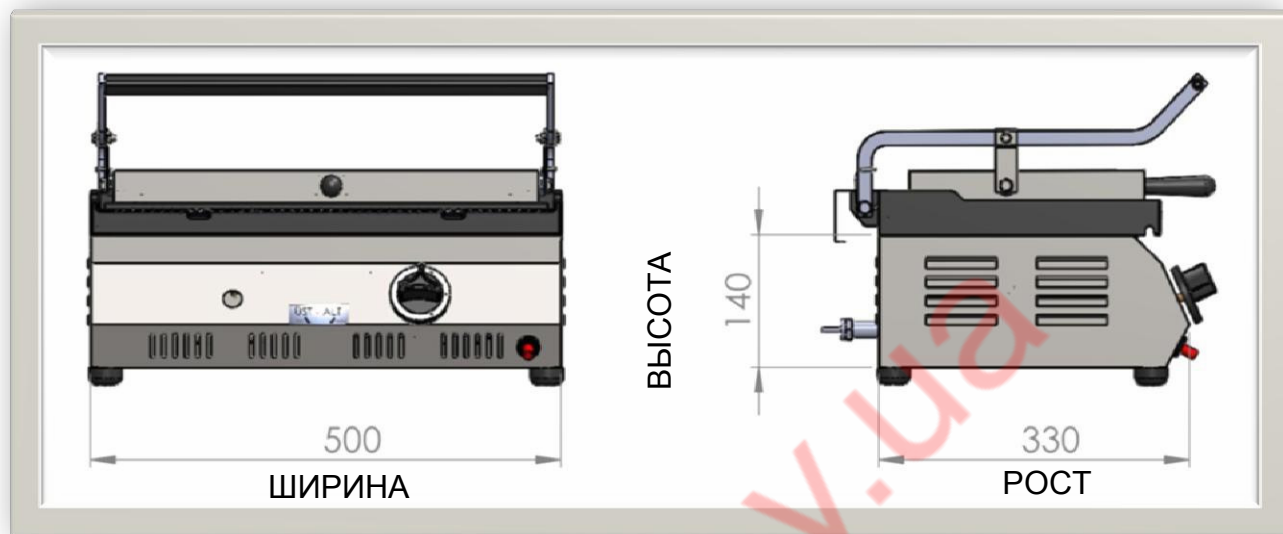
ПРИРОДНЫЙ ГАЗ: G20 ГАЗ LPG: G30 РАЗДЕЛЯЕТСЯ.



ПРАВО НА ИЗМЕНЕНИЕ ТЕХНИЧЕСКИХ СВОЙСТВ  
ИМЕЮТ ТОЛЬКО REMTA ÇELİK LTD. ŞTİ.

# ОБЩИЕ ГАБАРИТЫ И ЗНАКИ ПРЕДУПРЕЖДЕНИЯ

D 4



## ОБОЗНАЧЕНИЕ И ПРЕДУПРЕЖДАЮЩИЕ ЗНАКИ

REMİTA ÇELİK	ОПИСАНИЕ	:	ГАЗОВЫЙ ТОСТЕР
	МОДЕЛЬ:	:	R121
	ВИДЫ	:	A1
	QN (Hi)	:	2 kW
	$\Sigma$ QN (Hi)	:	2 kW
	СЕРИЙНЫЙ НОМЕР	:	R121213000022
	ДАТА ПРОИЗВОДСТВА	:	10.12.10
	СТРАНА	:	ТУРЦИЯ
	P (мбар)	:	G30 30 мбар
CE-1984	ИНДИФАКЦИОННЫЙ НОМЕР Ce-1984gad080007		



**ГОРЯЧАЯ ПОВЕРХНОСТЬ**

**ХАРАКТЕРИСТИЧЕСКИЕ ОБОЗНАЧЕНИЕ**

# ПОДРОБНОСТИ О БЕЗОПАСНОСТИ

## **- БЕЗОПАСНОСТЬ ПРИ МОНТАЖЕ**

- До монтажа, установки и использования обязательно ознакомьтесь с инструкцией по применению.
- Место установки устройства должно соответствовать действующим нормативам.
- Устройство работает с не настроенным регулятором газа G30 30 мбар 300мм/сс.
- Если устройство работает с помощью газового баллона, расстояние между ними должно быть не менее 50 см и данное расстояние должно быть постоянным.
- Устройство должно работать под промышленной вытяжкой с эффективной системой вентиляции.
- Не должно находиться никаких легковоспламеняющихся жестких или жидких материалов в зоне работы устройства. (как одежда, спирт и его производные, нефтехимические продукты, деревянные и пластмассовые материалы, шторы и т.д.)

## **- БЕЗОПАСНОСТЬ ПРИ ИСПОЛЬЗОВАНИИ**

- Устройство для использования промышленного назначения должно быть использовано только работниками, которые прошли обучение об устройстве.

- Масло пролитое на пол при использовании устройства может создать скользкую поверхность в связи с этим рекомендуем вам своевременно чистить пол.

## **- БЕЗОПАСНОСТЬ ПРИ ОЧИЩЕНИИ И ОБСЛУЖИВАНИИ**

- При очищении устройства не использовать напорную воду.

Очистка устройства должна совершаться в отключенном положении и если при чистки поверхности использовались воспламеняющиеся химические вещества то до использования нужно хорошо высушить поверхность устройства.

- Ремонт устройства должен осуществляться производителем и уполномоченным сервисным центром.

## **- БЕЗОПАСНОСТЬ ПРИ УТЕЧКЕ ГАЗА И ВОСПЛАМЕНЕНИИ**

- При возникновении пожара при каких-либо обстоятельствах не паникуя сначала выключите устройство, газовые клапаны и электрические выключатели после потушите огонь с помощью огнетушителя, при тушении пожара не используйте воду так как она может привести к быстрому распространению огня.
- Если вы почувствуете запах газа немедленно выключите устройство, клапаны и электрические выключатели после откройте окна и проветрите помещение, обратитесь к технической службе.

## ПЕРЕВОЗКА И ИЗМЕНЕНИЕ МЕСТА

### **ПЕРЕВОЗКА**

- Устройство можно перенести с помощью силы человека.
- При перевозке устройства будьте внимательны к побоям и не роняйте устройство.

### **ИЗМЕНЕНИЕ МЕСТА**

- Изменить или расширить соединение а также изменить место установки может лишь персонал технической службы.

- Если место установки устройства изменилось персоналом технической службы;

Клапаны устройства и главный клапан должны быть холодными и отключенными. После перестановки проверьте работу устройства и утечку газа.

Если перестановка устройства не совершится нашим техническим персоналом оно останется вне сферы гарантии.

## СРОК СЛУЖБЫ УСТРОЙСТВА

Срок службы устройства составляет 10 лет.

# МОНТАЖ УСТРОЙСТВА

## ПОДГОТОВКА КЛИЕНТА К МОНТАЖУ

---

- Если перегородки в области устройства не горючие, то расстояние между ними должно быть не менее 5 см, в противном случае, 20 см.
  - Устройство работает с не настроенным регулятором газа G30 30 мбар 300мм/сс.
  - Необходимо соблюдать правила противопожарной защиты.
  - До вызова технической службы для установки устройства убедитесь, что подготовлена нужная газоаппаратура.
- 

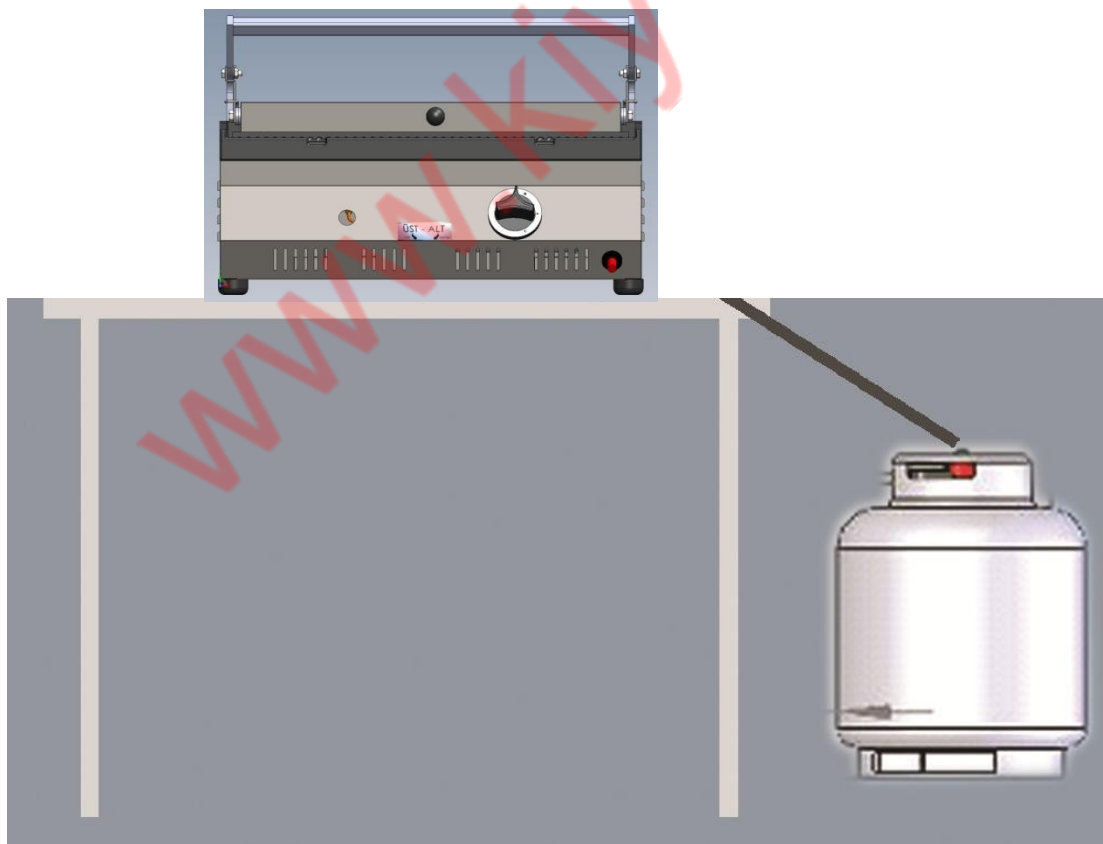
## **МОНТАЖ (Осуществляемый техническим сервисом)**

- Поверхность на которой будет стоять устройство должна быть ровной. - Ножки столешница на которой будет работать устройство должны быть настраиваемые. Поверхность столешницы должна состоять из негорючего материала
- Устройство работает с не настроенным регулятором газа G30 30 мбар 300мм/сс.
- До установки устройства проверьте соответствуют ли детали безопасности и требования.
- При подключении газа к устройству проверьте чтобы тип и давление газа соответствовали параметрам, указанным на этикетке на устройстве. Не следует подключать устройство к газу с другими параметрами.
- Если устройство подключится к другому типу газа а не к производственному, нужно поменять имеющийся инжектор на другой соответствующий новому типу газа результат изменения должен указываться на этикетке.
- Размеры входного разъема указаны на странице **ТЕХНИЧЕСКИЕ СВОЙСТВА**.
- После установки устройства нужно его включить и проверить его работоспособность Если нужно для обеспечения нужной работоспособности настройте параметры воздуха.
- После установки обязательно нужно проверить газонепроницаемость устройства с помощью мыльной пены.
- Нельзя вносить изменения в инжекторы и клапаны выходящие из номинального напряжения устройства.
- Используйте только оригинальные запчасти в противном случае устройство останется вне сферы гарантии.

## СХЕМЫ МОНТАЖА

Если устройство работает на газовом баллоне LPG, шланг соединения должен быть не менее 500мм.

Если устройство работает на природном газе, нужно соединение соответствующее нормативам проекта установки.



# ИСПОЛЬЗОВАНИЕ УСТРОЙСТВА

## ПРЕДНАЗНАЧЕНИЕ

Устройство используется в кухнях объектов, предоставляющих промышленные услуги (предприятиях, дающих общественное питание, ресторанах, туристических объектах и буфетах) для приготовления тостов сэндвичей.

**ПРИМЕЧАНИЯ:** Не использовать устройство для других целей. Устройство должно быть использовано только людьми, которые ознакомлены с инструкцией по применению и знают технические требования и требования безопасности.

## ИСПОЛЬЗОВАНИЕ

### РАЗМЕЩЕНИЕ ПРОДУКТОВ В УСТРОЙСТВО

---

Включите устройство и дождитесь нужной вам температуры.

Приготовленный ранее хлеб для сэндвича тоста помещается на нижнюю сталь устройства.

Закройте верхнюю часть и дождитесь процесс приготовления.

### ВКЛЮЧЕНИЕ УСТРОЙСТВА

Радианы должны включаться сверху вниз. Нажимая на клапан газа измените его положение с off на on (полное включение) вы откроете путь газа после с помощью автоподжига зажгите горелку (удерживайте клапан в нажатом положении 20-25 секунд). После включения горелки отпустите клапан. Ваше устройство включится.

Для режима ожидания измените положение газового клапана на минимум (против часовой стрелки) и опустите уровень огня на минимум. Это позволит значительно сократить потребление газа.

---

## ИСПОЛЬЗОВАНИЕ УСТРОЙСТВА

- **ОТКЛЮЧЕНИЕ**
- **ВЫКЛЮЧЕНИЕ ВКЛЮЧЕННЫХ ГОРЕЛОК**
- После окончания процесса приготовления пищи приведите клапан газа в положение OFF (по часовой стрелке), этим вы полностью выключите устройство.
- После отключения газового клапана для вашей безопасности советуем вам отключить клапан газового баллона или газовой линии.

### КОНТРОЛЬ ОГНЯ

Если по какой - либо причине огонь радиана погаснет когда устройство включено, система безопасности на клапане газа автоматически прекратит подачу газа максимум в течении 60 секунд.

- - Для контроля газа устройства, удерживая поворачивайте клапан газа и включите его после с помощью автоподжига зажгите газ Так как устройство обладает предохранительный клапан для его включения вы должны удерживать клапан в течении 15 - 20 секунд. В противном случае устройство не включится.

## СЕРВИСНЫЙ ЦЕНТР И ПУНКТ ЗАПАСНЫХ ЧАСТЕЙ

REMTA MAKİNA REFİK GÖKBAY

АДРЕС: Hadımköy Yolu Sanbir Bulvarı 5. Bölge 12. Cad. No: 28 Büyükcemece / Стамбул

ТЕЛ: 212 886 27 11  
Факс: 212 886 27 13

[www.remtamakina.com](http://www.remtamakina.com)

# ОЧИЩЕНИЕ И ОБСЛУЖИВАНИЕ УСТРОЙСТВА

## ОЧИЩЕНИЕ:

- До первого использования устройства очистите полностью внешнюю поверхность и бункер для масла с помощью губки и жидкого моющего средства.
- После каждого использования устройства обязательно очистите поверхность стали от остатков стореvшего масла и пищи. Не очищенные остатки пищи могут способствовать плохому запаху и содержать вредные бактерии.
- При очищении не использовать **ХИМИЧЕСКИЕ МОЮЩИЕ СРЕДСТВА** как соляная кислота и др.

## ОБСЛУЖИВАНИЕ

- Периодическое обслуживание должно осуществляться техническим персоналом.
- Рекомендуем вам выполнять обслуживание устройства по частоте его использования каждые 6 месяца.
- Периодическое обслуживание и осуществление обслуживания или ремонт неисправностей вызванных неправильным использованием осуществляемый нашим техническим персоналом подлежит оплате даже если срок гарантии устройства не истек.

**При обслуживании следует обратить внимание следующим деталям.**

**Инжекторы:** Отверстие инжектора должно быть абсолютно.

**Регулятор воздуха:** Должен быть чистым и заблокированным. Регулировка воздушного смешивателя должна осуществляться персоналом технического обслуживания.

В моделях работающих на газовом баллоне, газовый баллон всегда должен быть в вертикальном положении. В противном случае газовые горелки могут засориться грязью.

Внимание !!! Использование неправильного колпака (для регулировки газа) может привести к пожару.

## ЭФФЕКТИВНОЕ ИСПОЛЬЗОВАНИЕ (ЭФФЕКТИВНОЕ ИСПОЛЬЗОВАНИЕ ЭНЕРГИИ)

Если вы не используете устройство отключите его.

Обязательно осуществляйте очистку и обслуживание устройства.

Устройство будет более эффективным если его использовать в закрытой зоне.

Температура в 24°C обеспечивает оптимальную эффективность устройства.

Устройство должно работать между температурами -10° и +50°.

## ОБРАЩЕНИЕ В ДРУГИЕ ГАЗЫ

- На характеристических обозначениях указан тип газа на котором первоначально должно работать устройство должно работать по системе которую установил технический сервис в соответствии с обозначениями.
- Устройство разработано так что оно может работать и с природным газом и с газом LPG.
- Устройство не осуществляет обращение имеющего газа в другой.
- Если обращение газа устройства совершится мастером не имеющий технической компетентности, устройство останется вне сферы гарантии и при любых неисправностях ПРОИЗВОДИТЕЛЬ не несет никаких ответственностей.

<b>НЕИСПРАВНОСТИ КОТОРЫЕ МОГУТ ВОЗНИКНУТЬ И ИХ РЕШЕНИЕ</b>		
<b>ОБЛАСТЬ НЕИСПРАВНОСТИ</b>	<b>ПРИЧИНЫ НЕИСПРАВНОСТИ</b>	<b>НЕОБХОДИМЫЙ ПРОЦЕСС</b>
КЛАПАН В ВКЛЮЧЕННОМ ПОЛОЖЕНИИ НО РАДИАН НЕ ГРЕЕТСЯ.	КЛАПАН НЕ НАЖИМАЕТСЯ	СТЕРЖЕНЬ КЛАПАНА ПОЛУЧИЛ УРОН СМЕНИТЬ КЛАПАН
	НЕ ИДЕТ ГАЗ	ВКЛЮЧИТЕ КЛАПАН ГАЗА
		ПРИ ПЕРВОМ МОНТАЖЕ ОСВОБОДИТЕ ОТ ВОЗДУХА СПИРАЛЬНУЮ ТРУБУ. УДЕРЖИВАЙТЕ КЛАПАН ПРИМЕРНО 3 МИНУТЫ С ВКЛЮЧЕННОЙ СВЕЧЕЙ ЗАЖИГАНИЯ И ОСВОБОДИТЕ ВОЗДУХ.
		ИНЖЕКТОР ГОРЕЛКИ ЗАСОРЕН ИЗМЕНИТЕ ПРОВЕРЬТЕ УСТАНОВЛЕННЫЙ ТИП ГАЗА НА УСТРОЙСТВЕ
	ВКЛЮЧАЕТСЯ НА КОРОТКОЕ ВРЕМЯ ВЫКЛЮЧАЕТСЯ	УСТРОЙСТВО КОНТРОЛИРУЮЩЕЕ ОГОНЬ ДАЛЕКО ОТ ОГНЯ ПРИБЛИЗИТЕ ЕГО, ЕСЛИ ОНО СЛОМАНО ПОМЕНИЙТЕ ЕГО.
КЛАПАН ПОЛНОСТЬЮ ВКЛЮЧЕН НО ГОРЕЛКА НЕ ГОРИТ	В ГОРЕЛКУ НЕ ПОСТУПАЕТ ГАЗ	НАКОНЕЧНИК ГОРЕЛКИ ЗАСОРЕН ИЗМЕНИТЕ
КЛАПАН ПОЛНОСТЬЮ ВКЛЮЧЕН НО ГОРЕЛКА НЕ ГОРИТ	НЕПРАВИЛЬНО НАСТРОЕНА РЕГУЛИРОВКА ВОЗДУХА ГОРЕЛКИ	ПРОВЕРЬТЕ РЕГУЛИРОВКУ ВОЗДУХА
	НЕПРАВИЛЬНЫЙ НАКОНЕЧНИК ГОРЕЛКИ	ПРОВЕРЬТЕ ДИАМЕТР НАКОНЕЧНИКА.
КЛАПАН ПОЛНОСТЬЮ ВКЛЮЧЕН, ГОРЕЛКА ГОРИТ НО КОГДА ВЫ ОТПУСКАЕТЕ КЛАПАН РАДИАН ОТКЛЮЧАЕТСЯ	УСТРОЙСТВО КОНТРОЛИРУЮЩЕЕ ОГОНЬ НЕ МАГНЕТИЗИРУЕТСЯ	ВИНТ УСТРОЙСТВА КОНТРОЛИРУЮЩЕГО ОГОНЬ РАСКРУТИЛСЯ ЗАКРУТИТЕ ЕГО.
		УСТРОЙСТВО КОНТРОЛИРУЮЩЕЕ ОГОНЬ СЛОМАНО ПОМЕНИЙТЕ ЕГО
КЛАПАН В ПОЛОЖЕНИИ МИН	ОГОНЬ НА ГОРЕЛКЕ НЕ РАСТЕТ	СМЕНИТЕ ГОРЕЛКУ

# СХЕМА СПИСКА ДЕТАЛЕЙ

