
AB.12/TX-LX • TR.12/SX • GR.12/SX • AB.12/ATX • TR.12/TSX • AB.22/AEX • TR.22/TEX

PY



МЯСОРУБКА И ТЕРКА

1 ОБЩИЕ ИНФОРМАЦИИ

Описание машины.....	4
Технические характеристики.....	4
Габариты.....	4

2 ИНФОРМАЦИИ ПО УСТАНОВКЕ

Упаковка и распаковка.....	5
Зона установки.....	5
Электрическое подсоединение.....	5

ИНДЕКС

3 ИНФОРМАЦИИ ПО ИСПОЛЬЗОВАНИЮ И ОЧИСТКА

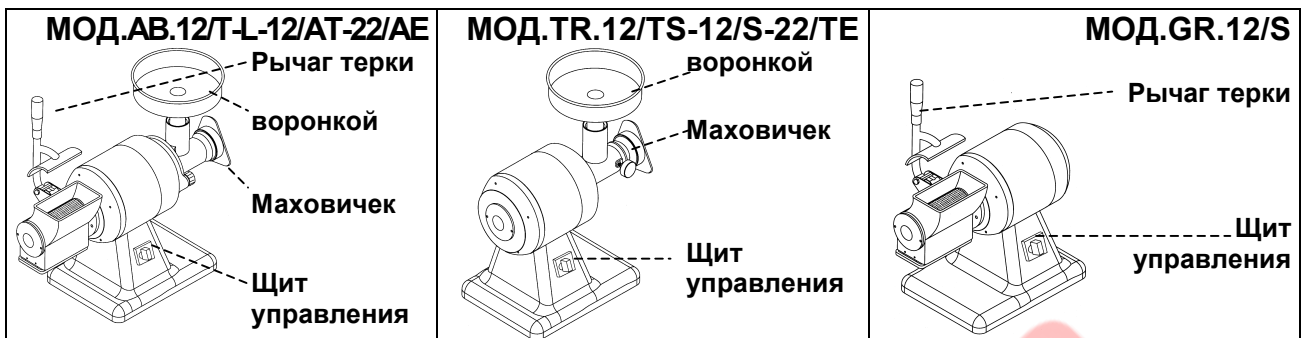
Использование терки.....	6
Использование мясорубки.....	6
Демонтаж узла рубки мяса.....	6

ПРИЛОЖЕНИЯ

Схема сборки узла мясорубки unger
Электрическая схема

ОБЩИЕ ИНФОРМАЦИИ 1

Описание машины



Технические характеристики

Описания	Ед. измерения	АВ.12/Т	АВ.12/Л	АВ.12/АТ	АВ.22/АЕ
Питание электроэнергией	Вт Гц Ф	230Вт 50Гц 1Ф 230/400Вт 50Гц 3Ф			
Мощность	К ВОЛЬТ (НР)	0.75 (1)	0.75 (1)	0.75 (1)	1.1 (1.5)
Почасовая производительность мясорубки	КГ	160	160	160	300
Почасовая производительность терки	КГ	40	40	40	40
Чистый вес	КГ	24	24	24	26
Вес с упаковкой	КГ	28	28	28	30
Установка		На столе			

Описания	Ед. измерения	ТР.12/С	ТР.12/ТС	ТР.22/ТЕ	GR.12/С
Питание электроэнергией	Вт Гц Ф	230Вт 50Гц 1Ф 230/400Вт 50Гц 3Ф			
Мощность	К ВОЛЬТ (НР)	0.75 (1)	0.75 (1)	1.1 (1.5)	0.75 (1)
Почасовая производительность мясорубки	КГ	160	160	300	/
Почасовая производительность терки	КГ	/	/	/	40
Чистый вес	КГ	20	20	22	19
Вес с упаковкой	КГ	22	22	24	21
Установка		На столе			

Габариты

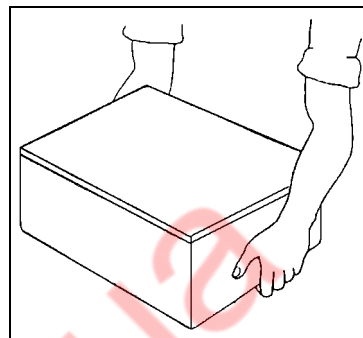
mm.	A B C			mm.	A B C			mm.	A B C		
	АВ.12/Т	280	730		450	АВ.12/Т	280		730	450	АВ.12/Т
АВ.12/Л	280	730	450	АВ.12/Л	280	730	450	АВ.12/Л	280	730	450
АВ.12/АТ	280	730	450	АВ.12/АТ	280	730	450	АВ.12/АТ	280	730	450
АВ.22/АЕ	280	730	450	АВ.22/АЕ	280	450	450	АВ.22/АЕ	280	450	450
ТР.12/С	280	450	450	ТР.12/С	280	450	450	ТР.12/С	280	450	450
ТР.12/ТС	280	450	450	ТР.12/ТС	280	450	450	ТР.12/ТС	280	450	450
ТР.22/ТЕ	280	450	450	ТР.22/ТЕ	280	450	450	ТР.22/ТЕ	280	450	450
GR.12/С	280	450	450	GR.12/С	280	450	450	GR.12/С	280	450	450

ИНФОРМАЦИИ ПО УСТАНОВКЕ 2

Упаковка и распаковка

Машина упакована в картоне с вставками из полиэстера, чтобы гарантировать полное сохранение во время транспортировки.

- Перемещать упаковку, выдерживая инструкции.
- Открыть упаковку и проверить целостность всех компонентов. Сохранить упаковку для будущих перевозок.
- Поднять машину, как указано и расположить её в зоне, предусмотренной для установки.



Зона установки

Предусмотренная зона должна быть соответствующе освещена и должна иметь точкой распределения электрического тока. Место расположения должно быть значительно широким, ровным и сухим. Установка должна происходить в среде с невзрывной атмосферой. В любом случае, должна быть выполнена, учитывая действующие нормы техники безопасности на рабочих местах.

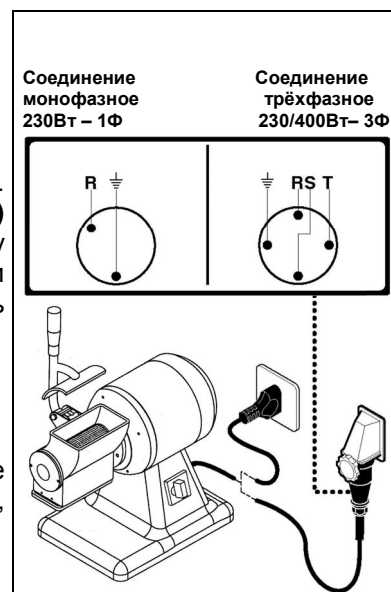
Электрическое подсоединение

⚠ ОПАСНОСТЬ - ВНИМАНИЕ: Электрическое соединение к сети питания должно быть выполнено специализированным персоналом.

Убедиться в прекрасной эффективности установки заземления завода. Проверить, чтобы напряжение на линии (**Вт**) и частота (**Гц**) соответствовали напряжению и частоте машины (Смотреть табличку идентификации и электросхему). Машина снабжена электрическим кабелем, к которому подсоединить мультиполярный штепсель. Штепсель соединить к выключателю на стене, снабжённому дифференциалом.

Трёхфазное соединение

Запустить машину на несколько секунд и проверить, чтобы вращение инструмента было правильным. В случае, если вращение – неправильно, снять напряжение и поменять местами две из трёх фаз в штепселе.



ИНФОРМАЦИИ ПО **3** ИСПОЛЬЗОВАНИЮ И ОЧИСТКЕ

Применение терки

- В комбинированных моделях терки-мясорубки перед тем, как использовать терку, снять узлы мясорубки.
- Поднять рычаг терки и поместить продукт в загрузочную горловину терки.
- Опустить рычаг терки и нажать кнопку пуска “I”.
- Постепенно нажимать на рычаг до тех пор, пока продукт не закончится.
- Для остановки машины нажать на кнопку остановки “0”.
- По завершению переработки поднять рычаг, перезаправить продуктом загрузочную горловину терки, вновь опустить рычаг и нажать на кнопку пуска “I”.
- Для остановки машины нажать на кнопку остановки “0”.
- По завершению рабочего цикла почистить цилиндр, потерев на нем кусок черствого хлеба или с помощью специальной щетки.

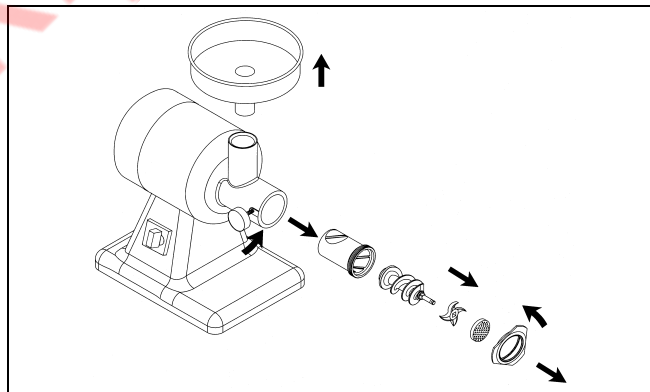
Применение мясорубки

- В комбинированных моделях терки-мясорубки опустить рычаг терки.
- Зафиксировать рукоятку выходной горловины в моделях мод. АВ.12/Т-L - TR.12/S.
- Повернуть рычаги вниз в моделях мод. АВ.12/АТ – АВ.22/АЕ – TR.12/ТS – TR.22/ТЕ.
- Слегка затянуть маховичек, не блокируя его, на выходе мясорубки.
- Запустить машину нажатием на кнопку пуска “I”.
- Поместить продукт внутрь загрузочной горловины и надавить на него толкателем, входящим в комплектацию.
- По завершению операции нажать на кнопку остановки “0”.
- По завершению рабочего цикла снять узел мясорубки и вымыть его, используя соответствующие моющие средства, в горячей воде или в посудомоечной машине.

Демонтаж узла мясорубки

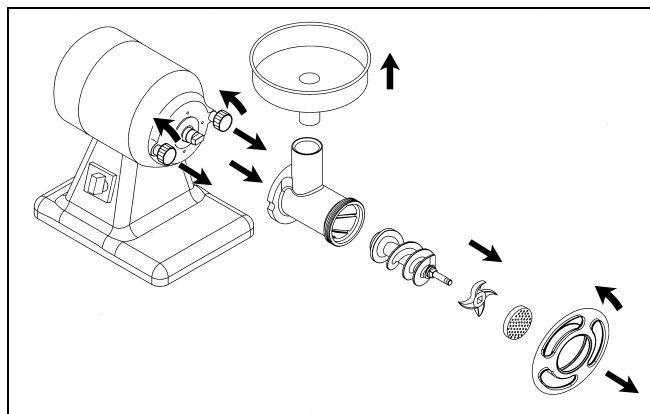
Мод. АВ.12/Т-L – TR.12/S:

- Вынуть воронку из верхней горловины.
- Повернуть маховичек против часовой стрелки.
- Снять в приведенной последовательности:
 - решетку с отверстиями
 - нож
 - шнек
- Открутить рукоятку выходной горловины, поворачивая ее против часовой стрелки, и снять выходную горловину мясорубки.
- Для обратной установки узла рубки мяса произвести вышеуказанные операции в обратном порядке.



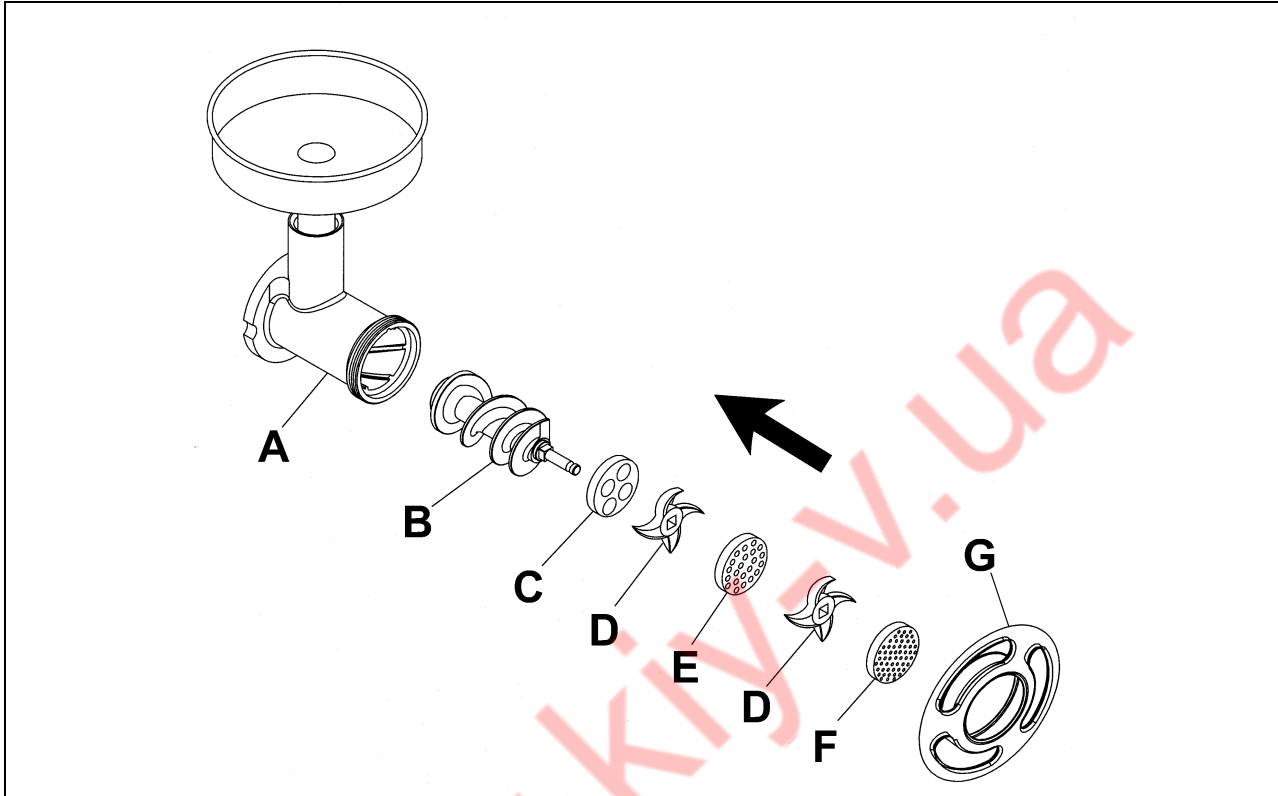
Мод. АВ.12/АТ - АВ.22/АЕ - TR.12/ТS – TR.22/ТЕ:

- Вынуть воронку из верхней горловины.
- Повернуть маховичек против часовой стрелки.
- Снять в приведенной последовательности:
 - решетку с отверстиями
 - нож
 - шнек
- Крутить рукоятки фиксации корпуса мясорубки в направлении вверх до приведения их в вертикальное положение. После чего снять корпус мясорубки.
- Для обратной установки узла рубки мяса произвести вышеуказанные операции в обратном порядке.



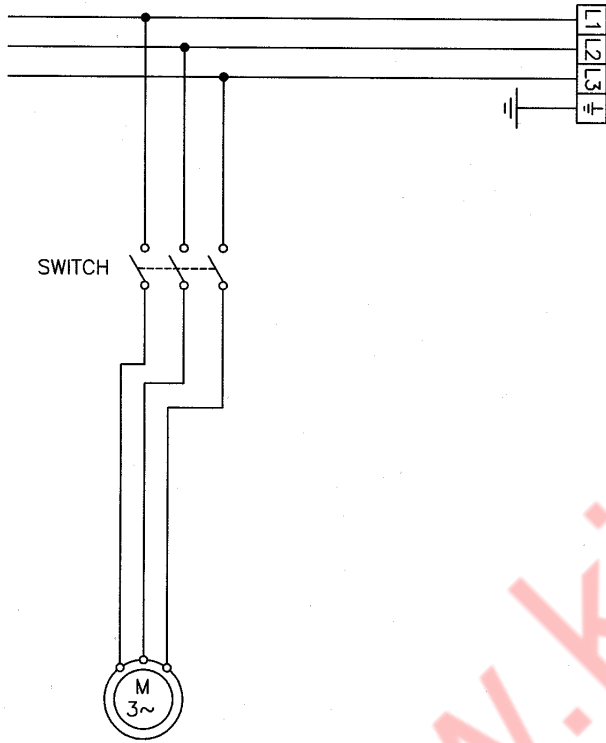
i **ИНФОРМАЦИЯ:** Перед началом каждого рабочего цикла удостовериться в прочном закреплении съемных частей на машине.

**SCHEMA DI MONTAGGIO GRUPPO TRITACARNE UNGER • UNGER MINCER SET ASSEMBLY
 DIAGRAM • SCHEMA DE MONTAGE GROUPE HACHE-VIANDE UNGER • MONTAGEPLAN ZUR
 UNGER FLEISCHWOLF-GRUPPE • ESQUEMA DE MONTAGEM GRUPO MOEDOR DE CARNE UNGER •
 ESQUEMA DE MONTAJE GRUPO TRITURADORA DE CARNE UNGER • СХЕМА МОНТАЖА УЗЛА
 МЯСОРУБКИ УНГЕР**

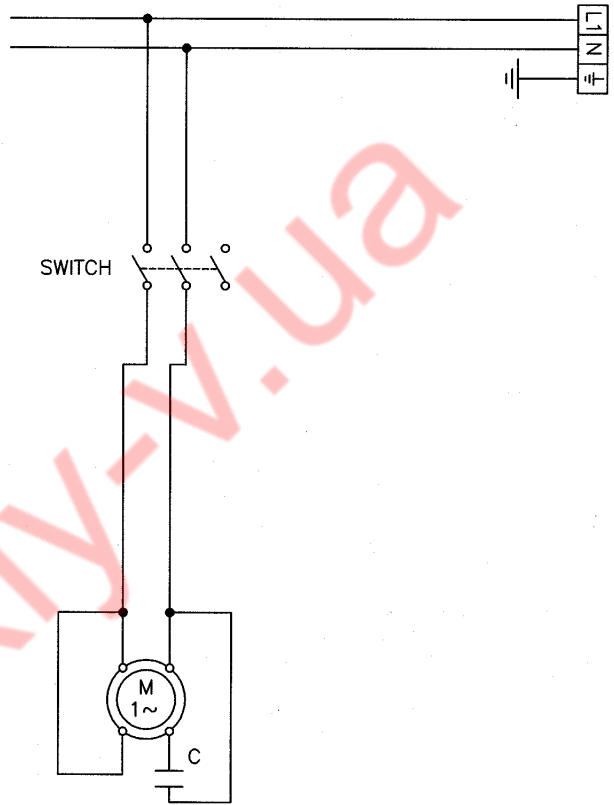


Sistema unger standard	Standard unger system	Système unger standard	Standard Ungersystem	Sistema unger estándar	Sistema unger standard	Стандартная система унгер
A) - Corpo tritacarne	A) - Mincer body	A) - Corps hache-viande	A) - Fleischwolfkörper	A) - Cuerpo picadora de carne	A) - Corpo moedor de carne	A) - Корпус мясорубки
B) - Coclea	B) - Volute	B) - Vis spirale transporteuse	B) - Schnecke	B) - Cóclea	B) - Cóclea	B) - Шнек
C) - Piastra sgrassatrice 0	C) - Rougher plate 0	C) - Grille dégrossisseuse 0	C) - Grob-Lochscheibe 0	C) - Placa para desbastar 0	C) - Disco desengrossador 0	C) - Решетка размельчительная 0
D) - Coltello	D) - Blade	D) - Couteau	D) - Messer	D) - Cuchilla	D) - Faca	D) - Нож
E) - Piastra ø8	E) - Plate ø8	E) - Grille ø8	E) - Lochscheibe ø8	E) - Placa ø8	E) - Disco ø8	E) - Решетка ø8
F) - Piastra ø4.5	F) - Plate ø4.5	F) - Grille ø4.5	F) - Lochscheibe ø4.5	F) - Placa ø 4.5	F) - Disco ø4.5	F) - Решетка ø4.5
G) - Volantino	G) - Handwheel	G) - Volant	G) - Handrad	G) - Volante	G) - Volante	G) - Маховичек

Trifase • Three-phase
AB.12/T-L - AB.12/AT - AB.22/AE -
TR.12/S - TR.12/TS - TR.22/TE -
GR.12/S

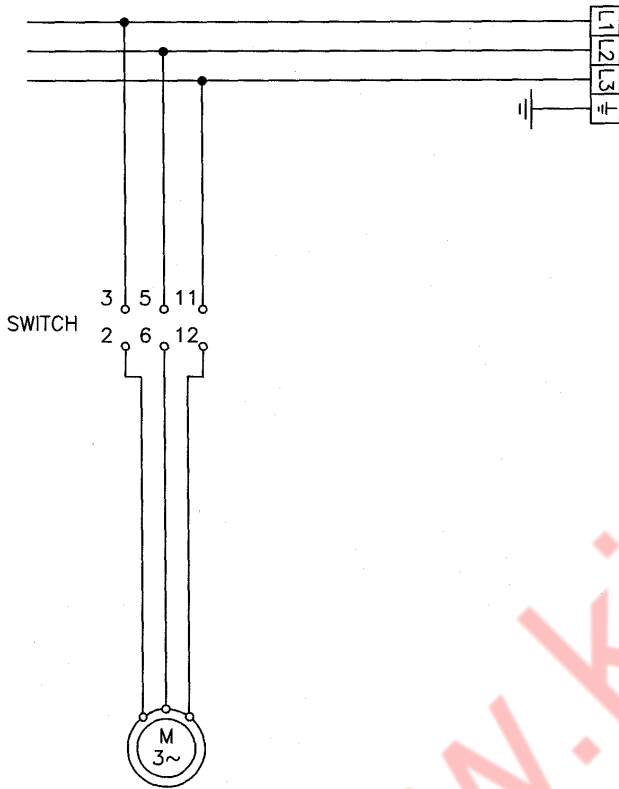


Monofase • Single-phase
AB.12/T-L - AB.12/AT - AB.22/AE -
TR.12/S - TR.12/TS - TR.22/TE -
GR.12/S

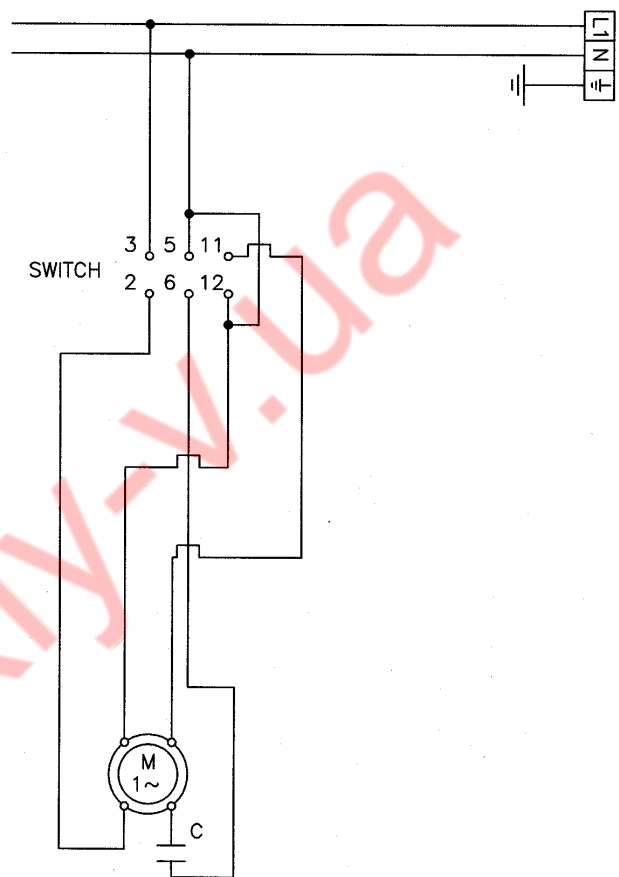


www.kiyv.ua

**Trifase • Three-phase
AB.22/AE – TR.22/TE
Reverse**



**Monofase • Single-phase
AB.22/AE – TR.22/TE
Reverse**



www.kiy.ru

www.kiy-v.ua



fimar

Via Sandro Pertini, 29
47827 Villa Verucchio – Rimini (Italy)
e-mail: mail@fimarspa.it
<http://www.fimarspa.it>