



**HURAKAN**

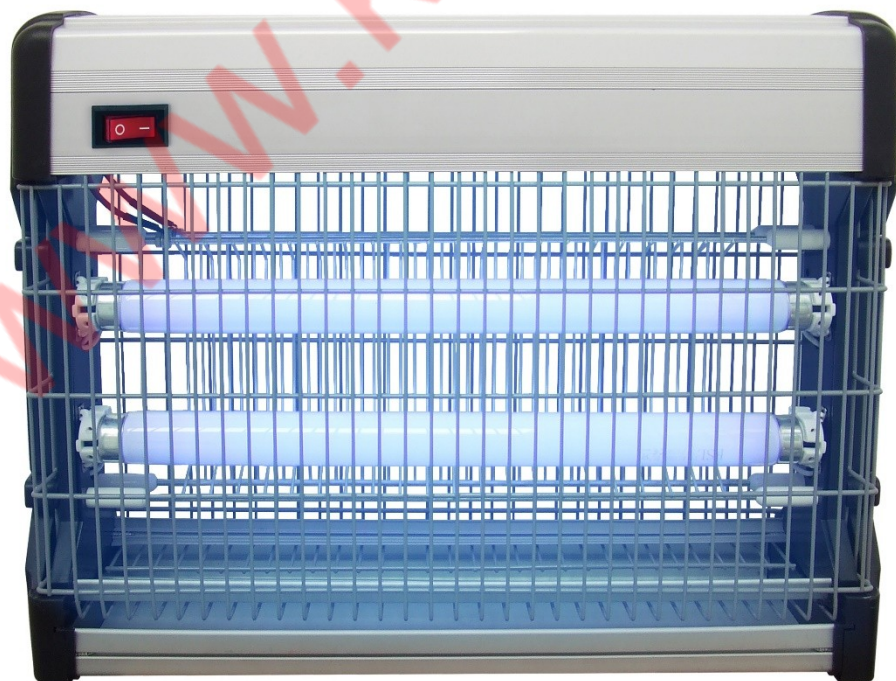
# ПАСПОРТ

**ЛАМПА ІНСЕКТИЦИДНА**

**МОДЕЛІ: HKN-MID50, HKN-MID80,**

**HKN-MID150, HKN-MID180, HKN-LIN50, HKN-LIN80,**

**HKN-LIN150**



Інсектицидна лампа використовується для залучення невидимим випромінюванням літаючих комах, наприклад, мух, метеликів, комарів та інших шкідників, що літають, з подальшим їх знищенням електричним струмом за допомогою металевих решіток, що знаходяться під високою напругою.

Інсектицидні лампи різних моделей мають невелику товщину і сучасний стиль, високоефективні і безпечні у використанні, з ґратами, що не засмічуються, поверхня яких не іржавіє, не тріскається і не вицвітає.

Лампа невидимого випромінювання спеціальної конструкції (ультрафіолетове випромінювання) у вигляді трубки абсолютно нешкідлива для людей та домашніх тварин.

Зовнішня сітка не допускає контакт людини з ґратами під високою напругою.

Для роботи інсектицидна лампа не потребує ніяких хімікатів, а при роботі не виділяється ніякого диму, запаху і бризок, вона також не забруднює навколишнє середовище.

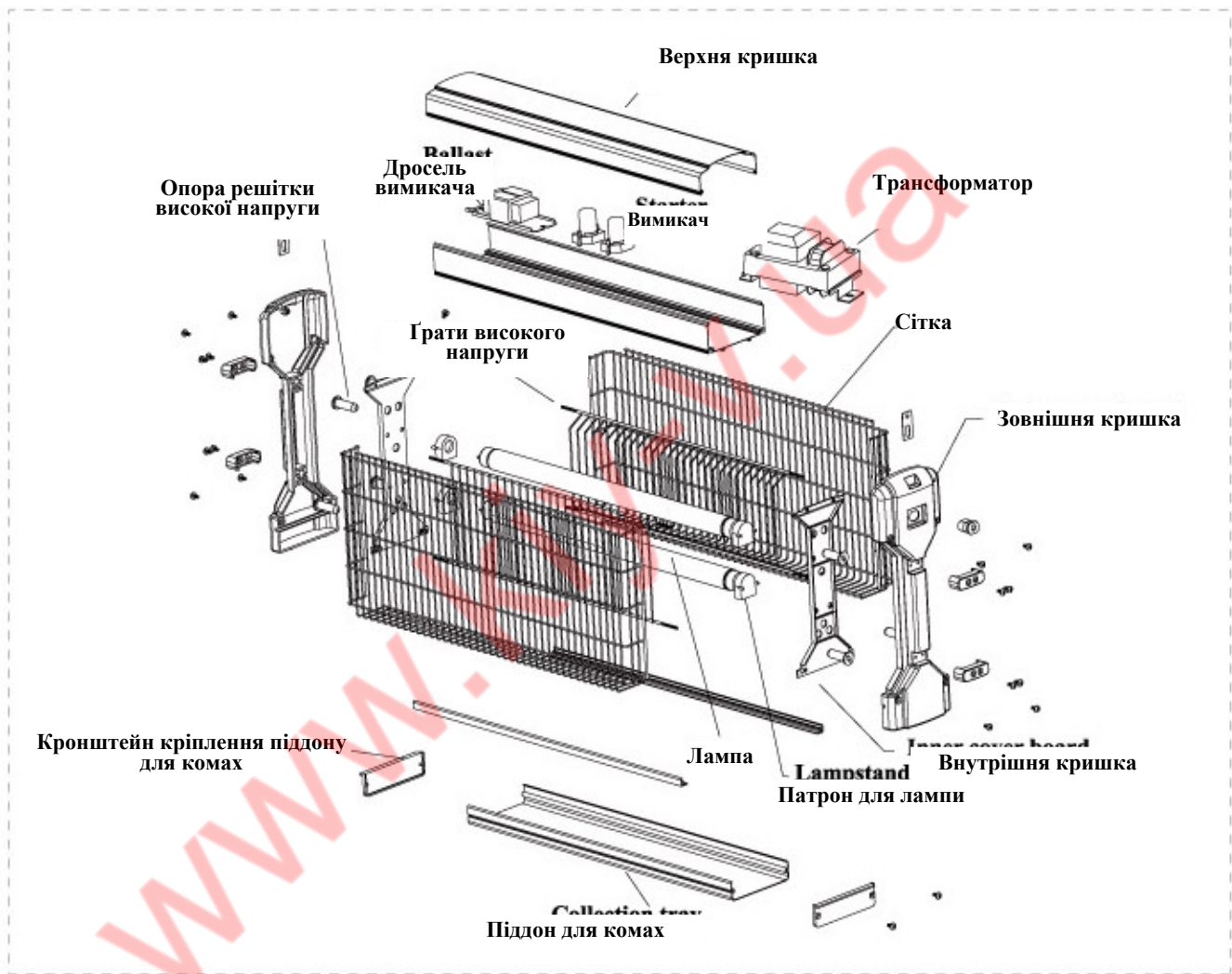
### **ПОПЕРЕДЖЕННЯ:**

- Перед підключенням інсектицидної лампи перевірте напругу в мережі. Під час роботи інсектицидної лампи забороняється торкатися до внутрішніх ґрат, що знаходяться під високою напругою, так як це веде до ураження електричним струмом. Забороняється вставляти металеві предмети всередину інсектицидної лампи під час її роботи.
- Цей пристрій призначений для використання лише всередині приміщень. Обладнання не призначене для використання в корівниках, стайнях та інших подібних приміщеннях. Забороняється використовувати цей пристрій у приміщеннях, де є можливість виділення легкозаймистих парів або вибухонебезпечної пилу. Інсектицидну лампу необхідно підвісити або встановити у такому місці, де до неї не зможуть дістати діти. (≈2,0 м).
- Щоб уникнути ураження електричним струмом, ніколи не демонтуйте самостійно ніякі деталі інсектицидної лампи. У разі пошкодження або виходу з ладу мережевого шнура, лампи, вимикачів та інших деталей цього пристрою їх заміну повинен здійснювати кваліфікований фахівець.
- Перед здійсненням догляду за інсектицидною лампою відключіть її від мережі. Для очищення електричних металевих сіток використовуйте відповідну щітку, чистити піддон для загиблих комах необхідно раз на тиждень. Перед очищенням або ремонтом переконайтеся, що прилад вимкнено від мережі.
- Не торкайтеся ґрат, що знаходяться під високою напругою руками або металевими деталями.
- Забороняється мити цей пристрій водою або залишати його під дощем.
- Забороняється використовувати інсектицидну лампу в приміщеннях, де є легкозаймисті та/або вибухонебезпечні речовини.
- Інсектицидна лампа не призначена для використання в гаражах, стайнях та інших подібних приміщеннях.
- Ремонт повинен здійснювати обов'язково кваліфікованим електриком.

- Перевірте, щоб напруга та частота електричної мережі відповідали даному пристрою. Щоб уникнути поломки пристрою або небезпеки травмування інсектицидна лампа має бути заземлена.
- Під час роботи інсектицидна лампа під високою напругою, не дозволяйте дітям наблизитися до приладу.

Номінальна напруга: 220 В

Номінальна частота: 50 Гц



**EAC**