



Печь CHEFTOP-BAKERTOP MIND.Maps™

РУКОВОДСТВО ПО УСТАНОВКЕ



www.kiy-v.ua

УСТАНОВКА

ВВЕДЕНИЕ.....	4
ВСТУПЛЕНИЕ	4
ОБОЗНАЧЕНИЯ ПИКТОГРАММ	4
ПРАВИЛА ТЕХНИКИ БЕЗОПАСНОСТИ ПРИ УСТАНОВКЕ	5
СНЯТИЕ УПАКОВКИ ОБОРУДОВАНИЯ.....	7
ПРОВЕРКА СОДЕРЖИМОГО УПАКОВКИ	8
ПРЕДВАРИТЕЛЬНЫЕ ОПЕРАЦИИ.....	9
РАЗМЕЩЕНИЕ	10
ПОРЯДОК РАЗМЕЩЕНИЯ - ОПОРНЫЕ ПЕЧИ.....	14
ПОРЯДОК РАЗМЕЩЕНИЯ - НАПОЛЬНЫЕ ПЕЧИ С/БЕЗ ТЕЛЕЖКИ.....	17
ПОДКЛЮЧЕНИЕ К ЭЛЕКТРОСЕТИ	20
ПОДКЛЮЧЕНИЕ ГАЗА (ТОЛЬКО ДЛЯ ГАЗОВЫХ ПЕЧЕЙ)	24
ПОДКЛЮЧЕНИЕ К ГИДРАВЛИЧЕСКОЙ СЕТИ	26
НАПОЛНЕНИЕ БАКА МОЮЩИМ СРЕДСТВОМ	35
ОТВОД ДЫМА (ТОЛЬКО ДЛЯ ЭЛЕКТРИЧЕСКИХ ПЕЧЕЙ)	36
ОТВОД ДЫМА И ОТРАБОТАВШИХ ГАЗОВ (ТОЛЬКО ДЛЯ ГАЗОВЫХ ПЕЧЕЙ)	36
ПРОЦЕДУРА ВОССТАНОВЛЕНИЯ РАБОТЫ ПЕЧИ (ПРОИЗВОДИТСЯ СЕРВИСНОЙ СЛУЖБОЙ).....	37
ПОДКЛЮЧЕНИЕ УСТАНОВЛИВАЕМЫХ ДРУГ НА ДРУГА УСТРОЙСТВ (MAXI.LINK)	37
ПЛАНОВОЕ ОБСЛУЖИВАНИЕ (ЕЖЕГОДНОЕ)	37
УТИЛИЗАЦИЯ В КОНЦЕ СРОКА СЛУЖБЫ.....	38
СЕРТИФИКАЦИЯ	38

Введение

Уважаемый Покупатель,

благодарим вас за выбор печи / оборудования серии **CHEFTOP-BAKERTOP MIND.Maps™**.

Эти печи являются результатом исследований компании Unox и характеризуются минимальными габаритами в сочетании с превосходными рабочими характеристиками с возможностью безупречного управления процессом приготовления при любых условиях эксплуатации и загрузки.

Печи **CHEFTOP-BAKERTOP MIND.Maps™** используют лучшие запатентованные технологии UNOX, возникшие в сотрудничестве с лучшими поварами и исследовательскими институтами всего мира.

Большой выбор имеющихся аксессуаров делает печь универсальным инструментом, который еще в большей мере облегчает работу на кухне.

Вступление

В настоящем руководстве описывается установка печей серии **CHEFTOP-BAKERTOP MIND.Maps™**.

Печи серии **CHEFTOP-BAKERTOP MIND.Maps™** вместе с их дополнительными принадлежностями могут создавать с помощью технологии **MAXI.Link** комплексные решения для кулинарного искусства: печь с поддержанием температуры (тепловой шкаф) **SlowTop** и совмещение двух или нескольких печей.

Модели **CHEFTOP MIND.Maps™** предусмотрены в электрическом или газовом варианте, оснащены цифровой системой управления и обладают емкостью: 5, 10 **GN 1/3** - 5 **GN 2/3** - 3, 5, 7, 10, 20 **GN 1/1** - 6, 10, 20 **GN 2/1**.

Печи серии **BAKERTOP MIND.Maps™** вместе с их дополнительными принадлежностями позволяют создавать комплексные модули выпечки (BAKING STATIONS), предназначенные для производства кондитерских и хлебобулочных изделий. В этих печах можно приготовить: изделия из слоеного теста, бисквиты, печенье, пирожные, круассаны, пиццу, лепешки, куличи и изделия из дрожжевого теста.


Модели **BAKERTOP MIND.Maps™** предусмотрены в газовом и электрическом варианте, имеют цифровое управление и характеризуются следующей емкостью:

4, 6, 10, 16 противней 600x400.

Все электрические печи предусмотрены, в зависимости от оснащения, в версии **ZERO**, **ONE** или **PLUS**; это позволяет выбрать минималистский вариант или максимум с точки зрения инновации и практичности UNOX.

Газовые печи предусмотрены только в версии **PLUS**.

Версии **ZERO** предусмотрены только для электрических моделей 5/7/10 GN 1/1.

 Рекомендуется внимательно ознакомиться с данным руководством, в котором содержатся указания для поддержания неизменными эстетических и функциональных характеристик приобретенного изделия.

Обозначения пиктограмм

Инструкции по установке и использованию действительны для всех моделей, за исключением случаев других указаний следующих пиктограмм.



Опасность! Ситуация неминуемой опасности или опасная ситуация, которая может привести к получению травм или смертельному исходу.



Опасность пожара!



Опасность электрического удара!



Ознакомьтесь с руководством по эксплуатации



Опасность ожогов



Полезные советы и информация



Символ заземления




Символ эквипотенциала



Ссылка на другую главу

Правила техники безопасности при установке

- Перед установкой и проведением технического обслуживания оборудования следует внимательно ознакомиться с данным руководством и позаботиться о его сохранности на случай возможного обращения к нему операторов в будущем.
- Все работы по установке, монтажу и внеплановому техническому обслуживанию должны выполняться исключительно квалифицированным персоналом, авторизованным компанией UNOX, с соблюдением норм по работе с оборудованием и обеспечению безопасности на рабочем месте, действующих в стране эксплуатации изделия.
- Перед началом работ по установке или техобслуживанию необходимо отсоединить оборудование от сети электропитания и газовой сети (только для газовых печей).
- Перед установкой устройства следует убедиться, что сети инженерно-технического обеспечения соответствуют нормам, действующим в стране эксплуатации, и параметрам, указанным на табличке с паспортными данными прибора.
- Работы, несанкционированные вмешательства или изменения, без наличия соответствующего разрешения, в нарушение инструкций данного руководства, могут привести к ущербу, травмам или аварийным ситуациям со смертельным исходом.
- Кроме того, работы, несанкционированные вмешательства или изменения, без наличия соответствующего разрешения, в нарушение инструкций данного руководства, обуславливают утрату гарантии.
- Проведение установки или технического обслуживания способом, который отличается от указанного в данном руководстве, может привести к повреждениям, увечьям или к несчастному случаю со смертельным исходом.
- Во время проведения монтажных работ запрещено временное или постоянное присутствие посторонних лиц вблизи рабочей зоны.
- Если оборудование устанавливается на колесах или друг на друга, следует использовать только компоненты, поставляемые компанией UNOX, и соблюдать инструкции по проведению монтажных работ, предоставляемые в комплекте с поставляемым оборудованием.
- Упаковочный материал в связи с его потенциальной опасностью, должен храниться в недоступном для детей и животных месте, его утилизация должна осуществляться в соответствии с действующими местными нормами.
- На паспортной табличке приведены важные сведения технического характера, они необходимы в случае подачи заявки на проведение техобслуживания или ремонта изделия. Поэтому не следует снимать, повреждать табличку и вносить изменения в ее данные.
- Несоблюдение этих предписаний может привести к серьезному ущербу и травмам, в том числе смертельным, делает недействительной гарантию и снимает с компании UNOX любую ответственность за последствия.
- Элементы, защищенные производителем или его представителем, не могут подвергаться воздействию со стороны монтажника.
- Устройство может использоваться детьми возрастом не менее 8 лет, а также лицами со сниженными физическими, чувственными или умственными способностями, или не обладающими опытом или необходимыми знаниями, только под наблюдением ответственного за их безопасность лица, или после того как ими были получены инструкции относительно безопасного использования устройства и осознания связанных с ним опасностей. Дети не должны играть с устройством. Очистка и обслуживание, предусмотренные для выполнения пользователем, не должны выполняться детьми без присмотра.
- Для очистки любых компонентов или принадлежностей НЕ использовать струи воды.
- Использованные соединения не подлежат повторному применению.
- Для соответствующего электрического подключения, устройство должно:
 - быть включено в эквипотенциальную систему в соответствии с указаниями действующего норматива. Данное соединение должно осуществляться между различными устройствами посредством клеммы, отмеченной эквипотенциальным символом . Провод должен иметь максимальное сечение 10 кв.мм (в соответствии с нормой CEI EN 60335-2-36) и быть желто-зеленого цвета.

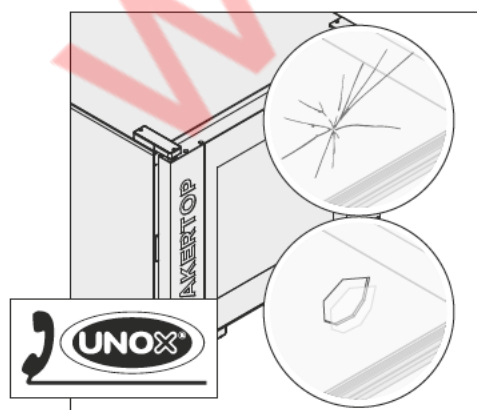
- Быть обязательно подсоединенным к линии заземления (⊕) сети (кабель желто-зеленого цвета).
- Быть обязательно подсоединенным к тепловому дифференциалу в соответствии с указаниями действующего норматива (0.03A Тип А).
- Быть обязательно подсоединенным к всеполюсному механизму отключения, который обеспечивает полное отсоединение при условиях категории избыточного напряжения III.

Только для газовых печей

- Необходимо устанавливать печи в помещениях:
 - которые отвечают требованиям безопасности, в соответствии с действующим законодательством;
 - с достаточной вентиляцией. Необходимо убедиться, что присутствует постоянный обмен воздуха снаружи для того, чтобы обеспечить правильный процесс сгорания и предотвратить образование летучих веществ, вредных для здоровья (опасность удушья!)
- Убедиться в следующем:
 - выполнение установки, с соблюдением правил техники безопасности страны, где используется оборудование, и газораспределяющего предприятия;
 - вентиляционные и разгрузочные отверстия не закрыты (например, какими-либо предметами или стенами);
 - тип газа соответствует тому, что указан на паспортной табличке;
 - газовые трубы имеют соответствующий диаметр;
 - компоненты, не поставляемые компанией UNOX и используемые для монтажа оборудования, соответствуют нормам, действующим в стране использования;
 - давление в соединительной трубе эквивалентно давлению на входе сети;
 - максимальное давление на входе сети составляет 55 мбар; не допускается более высокое давление.
- После подключения газа, следует проверить компоненты на герметичность, не коррозионными, пенообразующими веществами. Категорически избегать использования огня!
- При первом вводе в действие, квалифицированный технический персонал, авторизованный компанией UNOX, должен произвести анализ отработавших газов горелки (CO, CO₂), документируя на устройстве выявленные значения

ОПАСНОСТЬ ЭЛЕКТРИЧЕСКОГО УДАРА

- Не открывать отсеки, отмеченные данным символом: это может делать только квалифицированный персонал, авторизованный компанией UNOX. Несоблюдение данного требования ведет к прекращению действия гарантии и к риску получения повреждений и увечий вплоть до смертельного исхода.



Если стекло устройства треснуто или повреждено, следует запросить его незамедлительную замену в авторизованном сервисном центре. **Не следует использовать печь: риск взрыва стекла!**

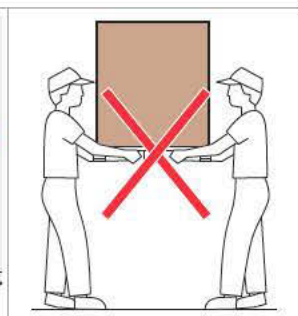
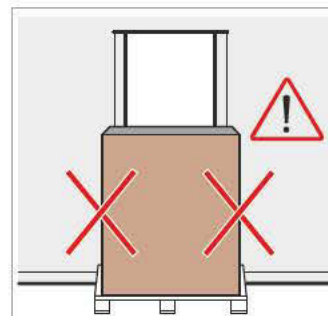
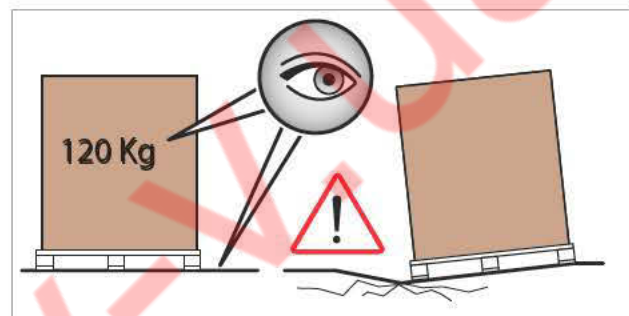
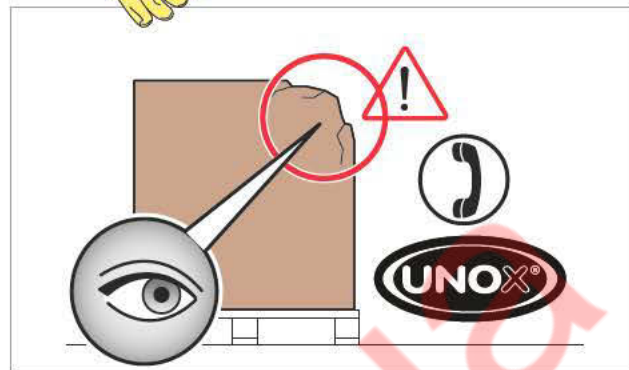
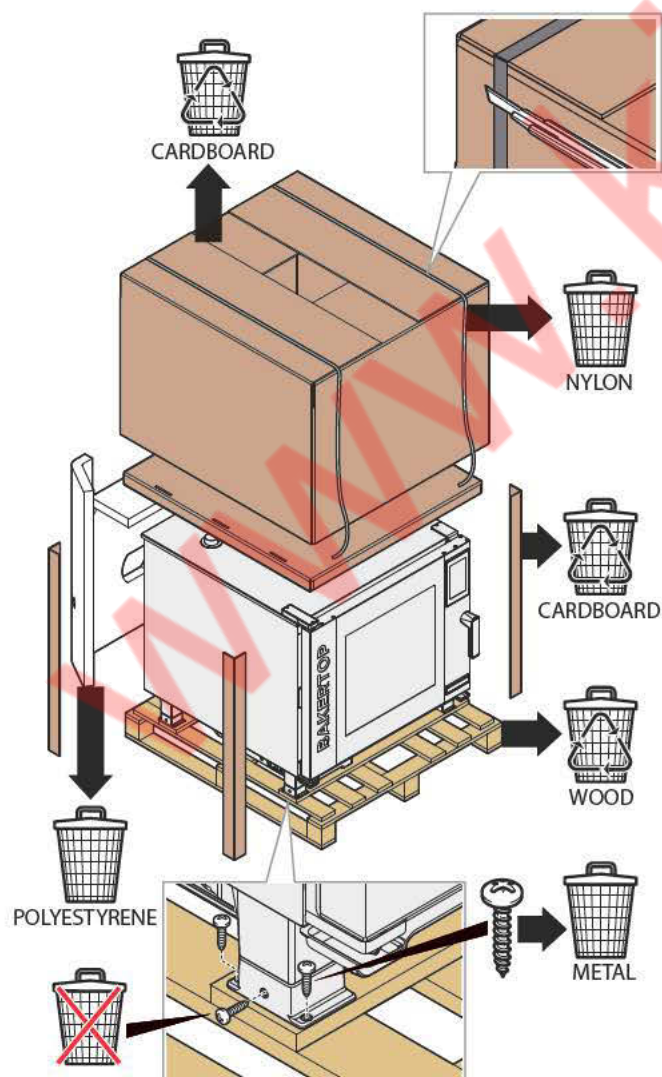
1 СНЯТИЕ УПАКОВКИ ОБОРУДОВАНИЯ

В момент получения изделия убедитесь в отсутствии видимых повреждений упаковки. В противном случае, своевременно обратитесь в компанию UNOX и НЕ приступайте к установке.

Перед транспортировкой оборудования в место установки, убедитесь в том, что
 - оборудование легко проходит через дверной проем;
 - пол может выдерживать его вес.

Транспортировка осуществляется исключительно при помощи механических средств (например, транспаллета).

⚠️ Упаковочный материал в связи с его потенциальной опасностью, должен храниться в недоступном для детей и животных месте, его утилизация должна осуществляться в соответствии с действующими местными нормами.



NON-STOP Efforts

В течение многих лет компания UNOX придерживается философии **NON-STOP Efforts**, увеличивая экологическую совместимость собственной продукции и стремясь к снижению энергозатрат и неэффективному расходованию ресурсов.

Компания UNOX прилагает значительные усилия для охраны окружающей среды и просит утилизировать материал, используя специальные контейнеры для сортируемых отходов.

РУС

2

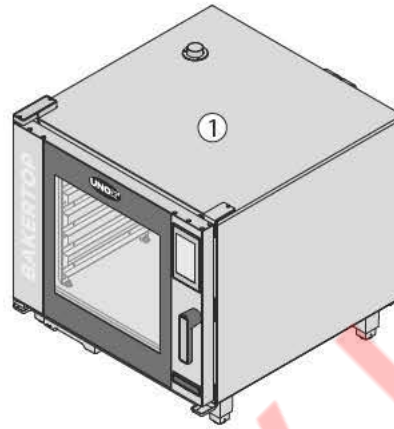
ПРОВЕРКА СОДЕРЖИМОГО УПАКОВКИ

Перед началом установки следует убедиться в наличии и в целостности следующих содержащихся в упаковке компонентов:

! В случае отсутствия какого-либо компонента или наличия поврежденных, следует сообщить об этом в компанию UNOX.

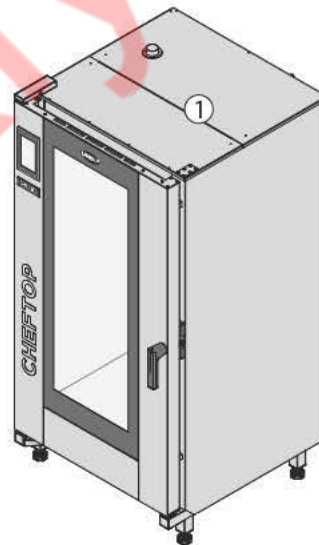
Опорные печи

- ① печь предусмотрена для:
 - электрического подключения (силовой кабель уже предусмотрен, вилка должна монтироваться специалистом по установке оборудования);
 - подключения к гидравлической сети (уже установлены труба подачи воды, механический фильтр, штуцер 3/4 с обратным клапаном);
- ② техническая документация (брошюра с инструкциями по установке и эксплуатации, листок "Технические характеристики");
- ③ 4 пластиковые опоры;
- ④ комплект "Starter Kit (8 саморезов, один ключ для соединений, 1 клейкая этикетка, предупреждающая об опасности попадания жидкости).



Напольные печи с/без тележки

- ① печь предусмотрена для:
 - электрического подключения (силовой кабель и вилка не монтированы);
 - подключения к гидравлической сети (уже установлены труба подачи воды, механический фильтр, штуцер 3/4 с обратным клапаном);
- ② техническая документация (брошюра с инструкциями по установке и эксплуатации, листок "Технические характеристики");
- ③ 2 пластиковые опоры;
- ④ 1 комплект "Starter Kit (8 саморезов, один ключ для соединений, 1 клейкая этикетка, предупреждающая об опасности попадания жидкости).
- ⑤ тележка (только для моделей с тележками).



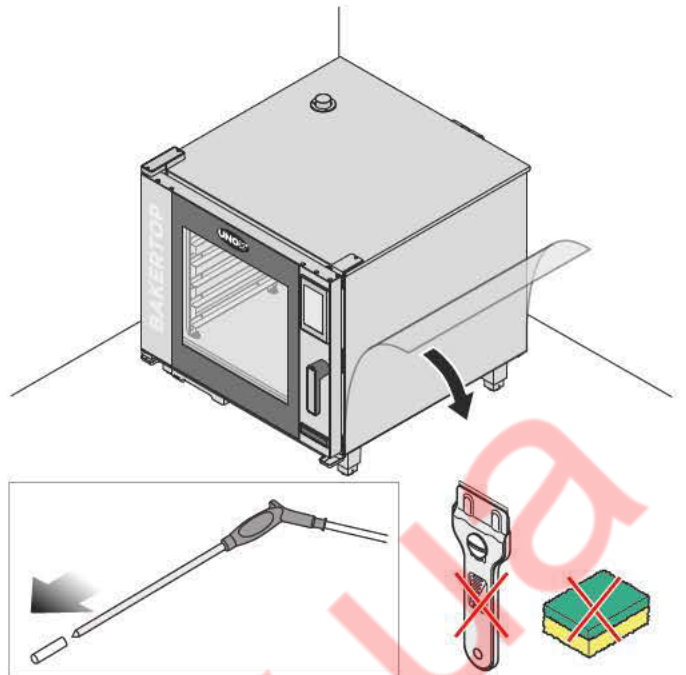
+ Возможно расширение профессиональной гаммы печей **ChefTop-BakerTop MIND.Maps™** за счёт дополнительного оборудования и аксессуаров: для получения дополнительной информации следует обратиться в компанию UNOX.

3 ПРЕДВАРИТЕЛЬНЫЕ ОПЕРАЦИИ

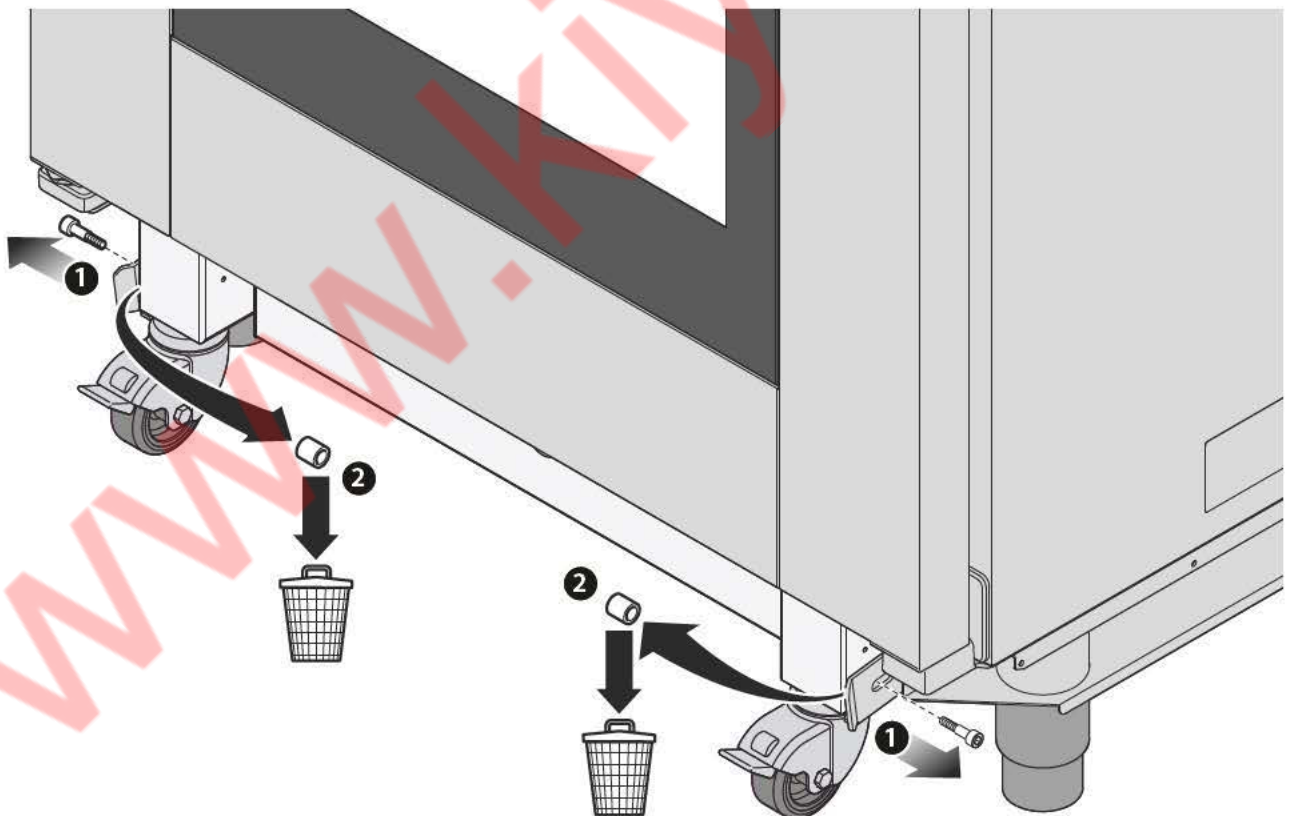
Удаление защитной пленки и силикона

Медленно отделить защитную пленку: удалить возможные остатки клея с помощью специального растворителя; не использовать инструменты, которые могут повредить поверхности, а также абразивные или кислотные чистящие средства.

! Снятая пленка в связи с ее потенциальной опасностью, должна храниться в недоступном для детей и животных месте, ее утилизация должна осуществляться в соответствии с действующими местными нормами.



Снятие фиксаторов тележки (только для печей с тележкой)



4

РАЗМЕЩЕНИЕ

Характеристики помещения, где устанавливается оборудование

Необходимо устанавливать печи в помещениях:

- предназначенных и подходящих для промышленного приготовления пищи;
- с достаточным воздухообменом;
- отвечающих действующим нормам по оборудованию и обеспечению безопасности на рабочем месте;
- защищенных от атмосферных агентов;
- с температурой от +5° до +35°С максимум;
- с уровнем влажности не более 70%.

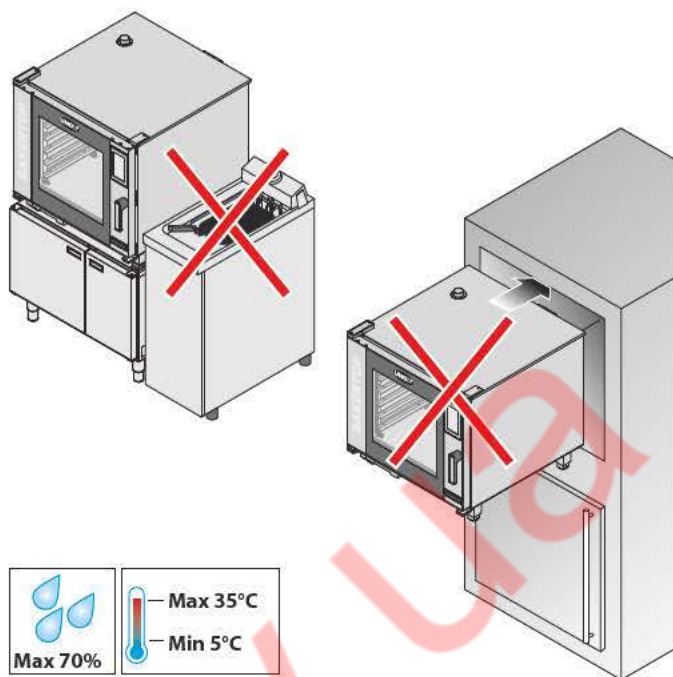
В соответствии с законодательными требованиями, газовое оборудование требует следующих характеристик помещений:

- с поверхностью и вентиляцией, соответствующей мощности печи;
- имеющих внешний отвод отработавших газов.

Для получения дополнительной информации, см. главу "Отвод дыма (только для электрических печей)" на стр.35.

Не следует размещать данное изделие рядом с другим оборудованием, которое нагревается до высоких температур, чтобы не повредить электрические компоненты.

Оборудование не предназначено для встраиваемой установки. Необходимо убедиться, что пол выдерживает вес оборудования при полной загрузке (см. приведенные далее таблицы).



Чтобы получить дополнительную техническую информацию, касающуюся данного изделия, обратитесь к прилагаемому листку "Технические характеристики".

	Модель печи	Монтаж	Размеры				Макс.загрузка [кг]			
			Ширина [мм]	Глубина [мм]	Высота [мм]	Вес нетто [кг]				
ЭЛЕКТРИЧЕСКИЕ	ChefTop™ MIND.Maps COMPACT	XECC-0523-E1xM	ONE	GN 2/3	CounterTop	535	672	649	56	17
		XECC-0513-EPxM	PLUS	GN 1/3	CounterTop	535	872	649	68	25
		XECC-0523-EPxM	PLUS	GN 2/3	CounterTop	535	672	649	58	17
		XECC-1013-EPxM	PLUS	GN 1/3	CounterTop	535	872	984	90	45
	CHEFTOP MIND. Maps™	XEVC-0311-E1xM	ONE	GN 1/1	CounterTop	750	783	538	54	15
		XEVC-0511-E1xM	ONE	GN 1/1	Countertop	750	783	675	66	25
		XEVC-0511-E1xM-LP	ONE	GN 1/1	Countertop	750	783	675	66	25
		XEVC-0711-E1xM	ONE	GN 1/1	Countertop	750	783	843	82	35
		XEVC-1011-E1xM	ONE	GN 1/1	Countertop	750	783	1010	92	45
		XEVC-0311-EPxM	PLUS	GN 1/1	CounterTop	750	783	538	56	15
		XEVC-0511-EPxM	PLUS	GN 1/1	Countertop	750	783	675	70	25
		XEVC-0711-EPxM	PLUS	GN 1/1	Countertop	750	783	843	86	35
		XEVC-1011-EPxM	PLUS	GN 1/1	Countertop	750	783	1010	98	45
		XEVC-0621-EPxM	PLUS	GN 2/1	CounterTop	860	1145	842	120	60
		XEVC-1021-EPxM	PLUS	GN 2/1	Countertop	860	1145	1162	180	90
		XEVC-0511-EZxM	ZERO	GN 1/1	Countertop	750	783	675	64	25
		XEVC-0511-EZxM-LP	ZERO	GN 1/1	Countertop	750	783	675	64	25
		XEVC-0711-EZxM	ZERO	GN 1/1	Countertop	750	783	843	80	35
		XEVC-1011-EZxM	ZERO	GN 1/1	Countertop	750	783	1010	90	45
		ГАЗОВЫЕ	CHEFTOP MIND. Maps™	XEVL-2011-E1xS	ONE	GN 1/1	Floor	892	1018	1875
XEVL-2011-YPxS	PLUS			GN 1/1	Floor	892	1018	1875	292	90
XEVL-2011-DPxS	PLUS			GN 1/1	Floor	892	1018	1875	339	90
XEVL-2021-YPxS	PLUS			GN 2/1	Floor	892	1257	1875	339	180
XEVL-2021-DPxS	PLUS			GN 2/1	Floor	892	1257	1875	339	180
XEVC-0511-GPxM	PLUS			GN 1/1	CounterTop	750	783	675	83	25
XEVC-0711-GPxM	PLUS			GN 1/1	CounterTop	750	783	843	104	35
XEVC-1011-GPxM	PLUS			GN 1/1	CounterTop	750	783	1010	117	45

	Модель печи	Монтаж	Размеры				Макс.загрузка [кг]			
			Ширина [мм]	Глубина [мм]	Высота [мм]	Вес нетто [кг]				
ЭЛЕКТРИЧЕСКИЕ	BAKERTOP MIND. Maps™	XEBC-04EU-E1xM	ONE	600x400	CounterTop	860	967	675	90	20
		XEBC-06EU-E1xM	ONE	600x400	CounterTop	860	967	843	103	30
		XEBC-10EU-E1xM	ONE	600x400	CounterTop	860	967	1163	136	50
		XEBC-04EU-EPxM	PLUS	600x400	CounterTop	860	967	675	95	20
		XEBC-06EU-EPxM	PLUS	600x400	CounterTop	860	967	843	112	30
		XEBC-10EU-EPxM	PLUS	600x400	CounterTop	860	967	1163	148	50
		XEBL-16EU-E1xS	ONE	600x400	Floor	892	1018	1875	292	85
		XEBL-16EU-YPxS	PLUS	600x400	Floor	892	1018	1875	292	85
		XEBL-16EU-DPxS	PLUS	600x400	Floor	892	1018	1875	292	85
ГАЗОВЫЕ	BAKERTOP MIND. Maps™	XEBC-06EU-GPxM	PLUS	600x400	CounterTop	860	967	843	126	30
		XEBC-10EU-GPxM	PLUS	600x400	CounterTop	860	967	1163	148	50
		XEBL-16EU-GPxS	PLUS	600x400	Floor	892	1018	1875	309	85

В помещении, где устанавливаются печи, должны быть подведены электричество, вода и газ (для газовых печей), с учётом стандартов и норм безопасности для работы оборудования в стране использования.

На рисунке приведены ориентировочные размеры для установки:



Подключение к системе электропитания



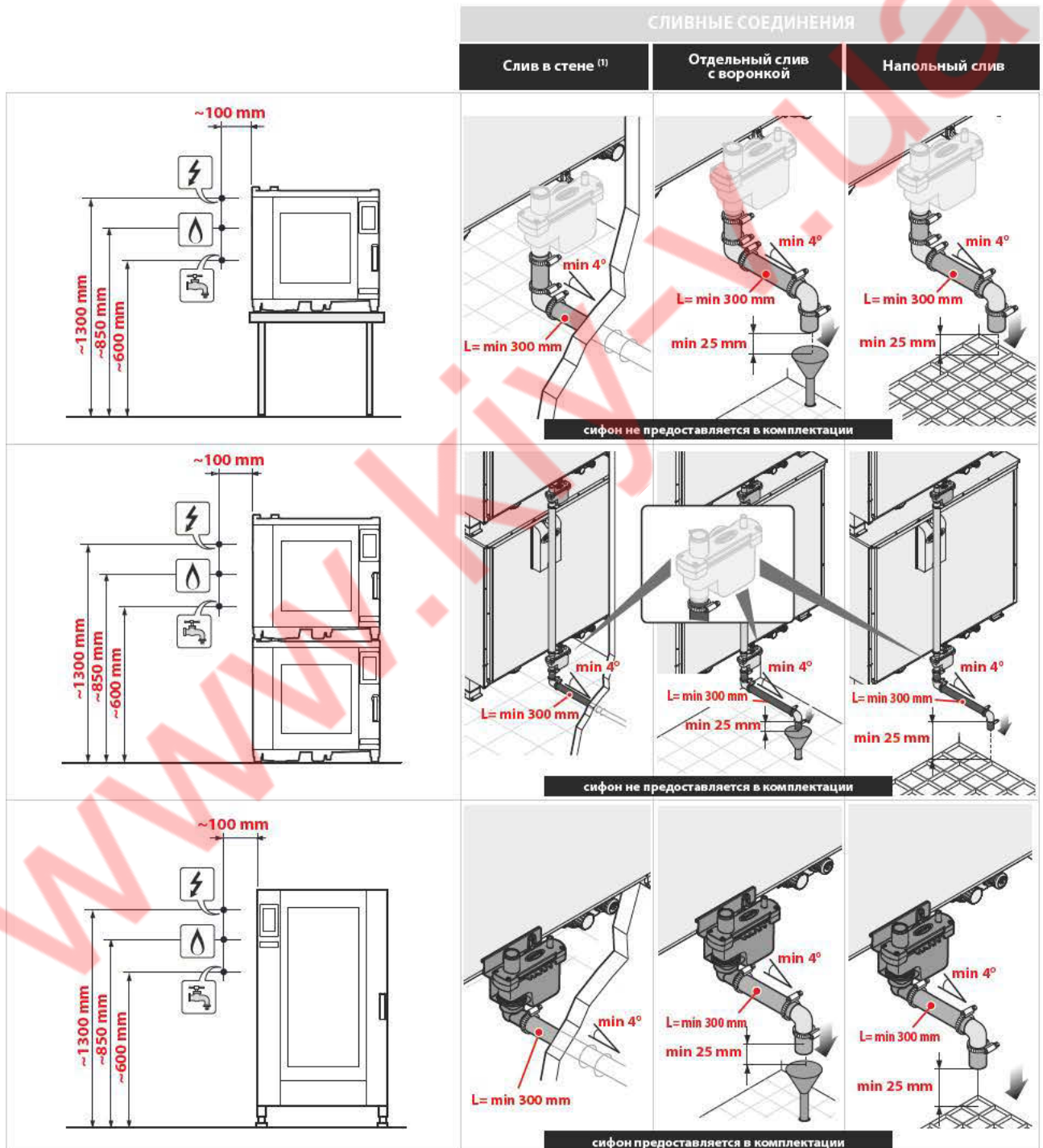
Подключение к гидравлической сети



Подключение к газовой системе (если предусмотрено)



При приготовлении большого количества жирной пищи, следует соблюдать меры предосторожности, приведенные в Разделе "Характеристики слива" на стр. 31.

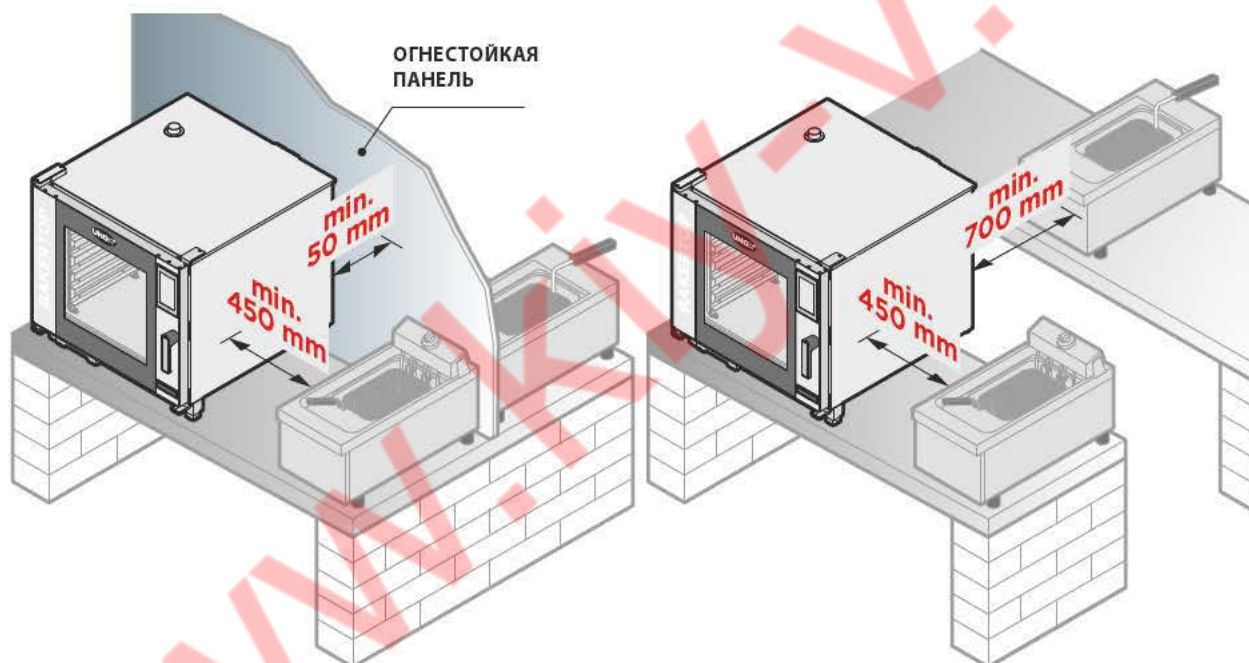
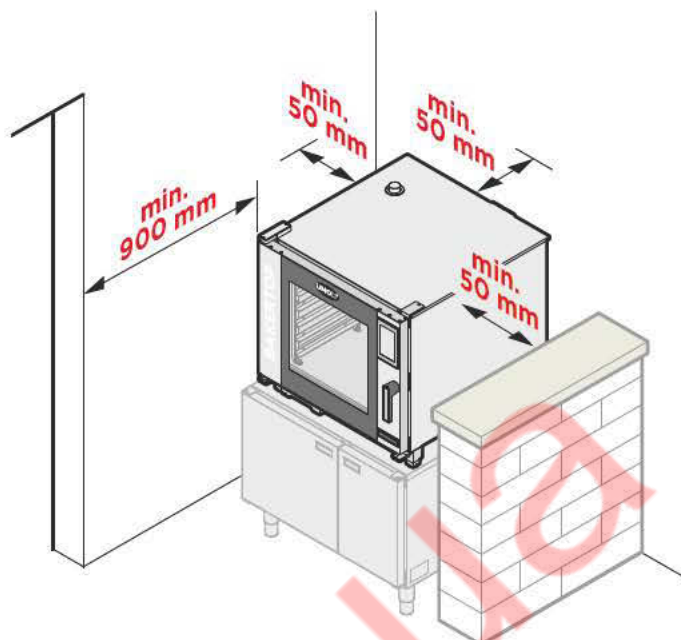


(1): Выход слива в стене должен иметь воздушный зазор не менее 25 мм.

Требуемые расстояния

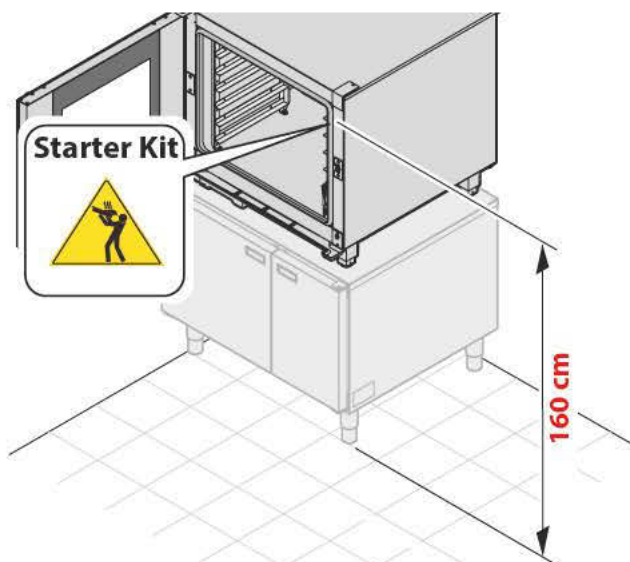
Разместить устройство, соблюдая указанные на рисунках расстояния, чтобы его задняя стенка была легко доступна для выполнения подключений и проведения работ технического обслуживания.

! Не следует устанавливать устройство вблизи легковоспламеняющихся или чувствительных к теплу материалов, стен или мебели. В противном случае, необходимо обеспечить защиту, используя специальные огнеупорные материалы, соблюдая правила пожарной безопасности.



! Из соображений безопасности, рекомендуется НЕ размещать последний противень на высоте более 160 см.

Если возникает такая необходимость, **в обязательном порядке необходимо приклеить этикетку, содержащуюся в комплекте "Starter Kit" (Стартовый набор) на указанной на рисунке высоте**



5

ПОРЯДОК РАЗМЕЩЕНИЯ - ОПОРНЫЕ ПЕЧИ

Опорные печи могут быть размещены:

- на колесиках (с комплектом колесиков Unox)
- на полу (с комплектом ножек Unox);
- на собственных опорных структурах или UNOX;
- с установкой на другое оборудование UNOX (**MAXI. Link**).

УСТАНОВКУ НА ПОЛУ ИЛИ НА КОЛЕСИКАХ

Пол под оборудованием:

- не должен быть воспламеняющимся или чувствительным к воздействию тепла;
- должен быть идеально ровным;
- должен иметь идеально гладкую и равномерную поверхность
- должен выдерживать вес оборудования при полной загрузке без деформации или проседания.

Размещение на полу

- НЕ устанавливать оборудование непосредственно на пол, следует убрать пластиковые ножки оборудования и установить комплект стальных ножек высотой 150 мм фирмы Unox. Для получения дополнительной информации по элементам крепления ножек, обратитесь к инструкциям, находящимся в упаковке.

Размещение на колесиках

- ! Для перемещения следует использовать только комплект колес UNOX, следуя инструкциям, содержащимся в упаковке.

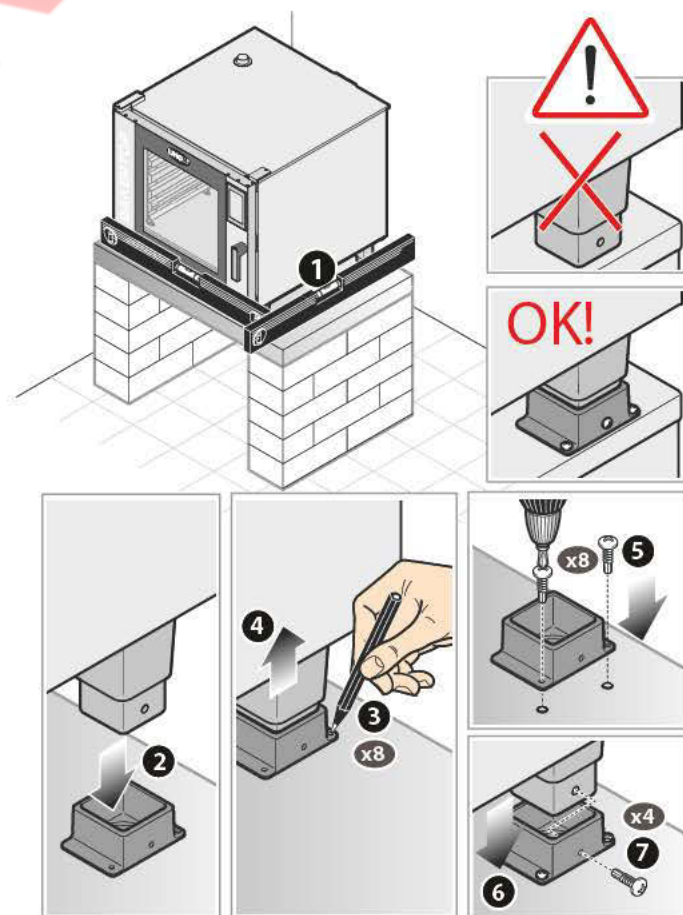
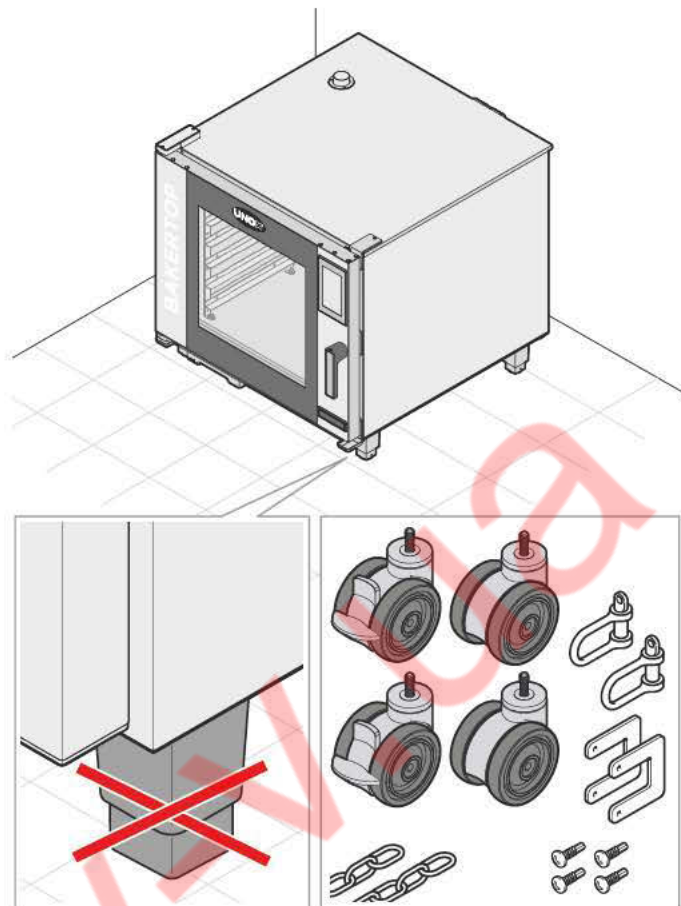
УСТАНОВКА НА ОПОРНЫЕ СТРУКТУРЫ

- ! Перед креплением на опорных структурах владельца или UNOX, следует проверить идеальное выравнивание с помощью спиртового или цифрового уровня. В случае если устройство не выровнено, при использовании структур UNOX, можно регулировать ножки, при этом соблюдать осторожность, чтобы не открутить их до конца.

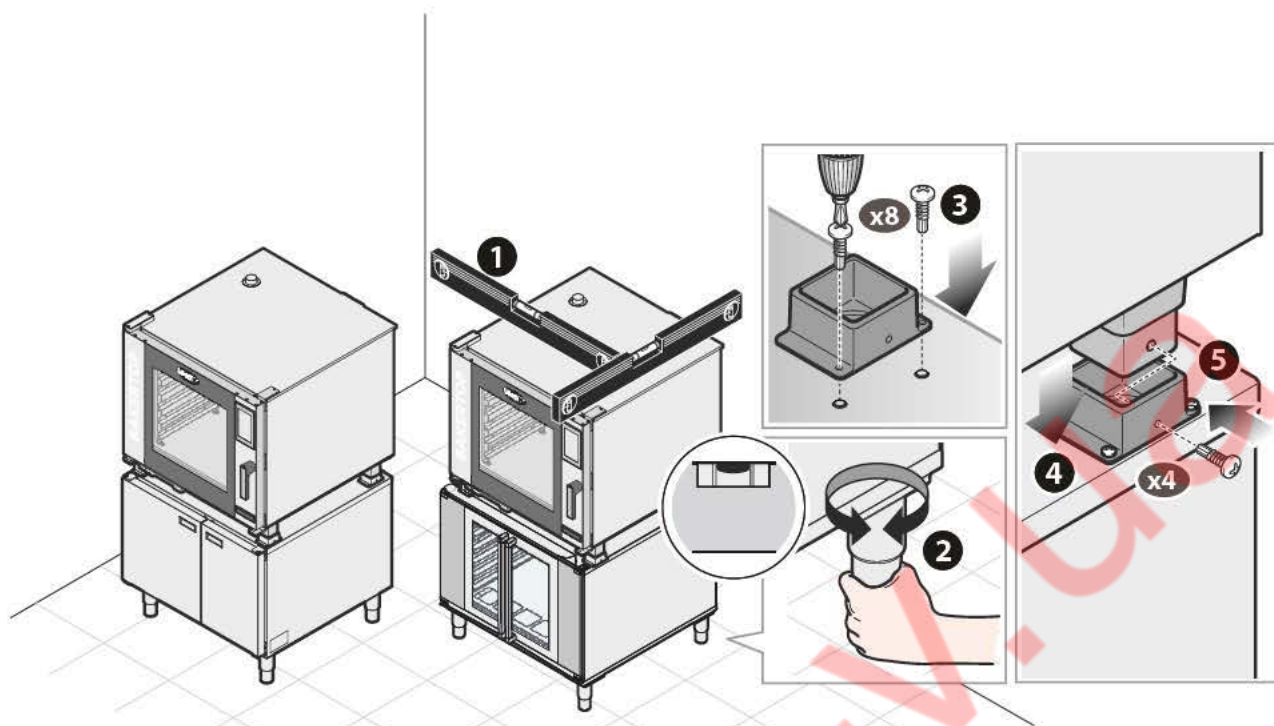
Крепление на опорных структурах пользователя (например, стальные столы и др. ...)

Опорные структуры должны быть:

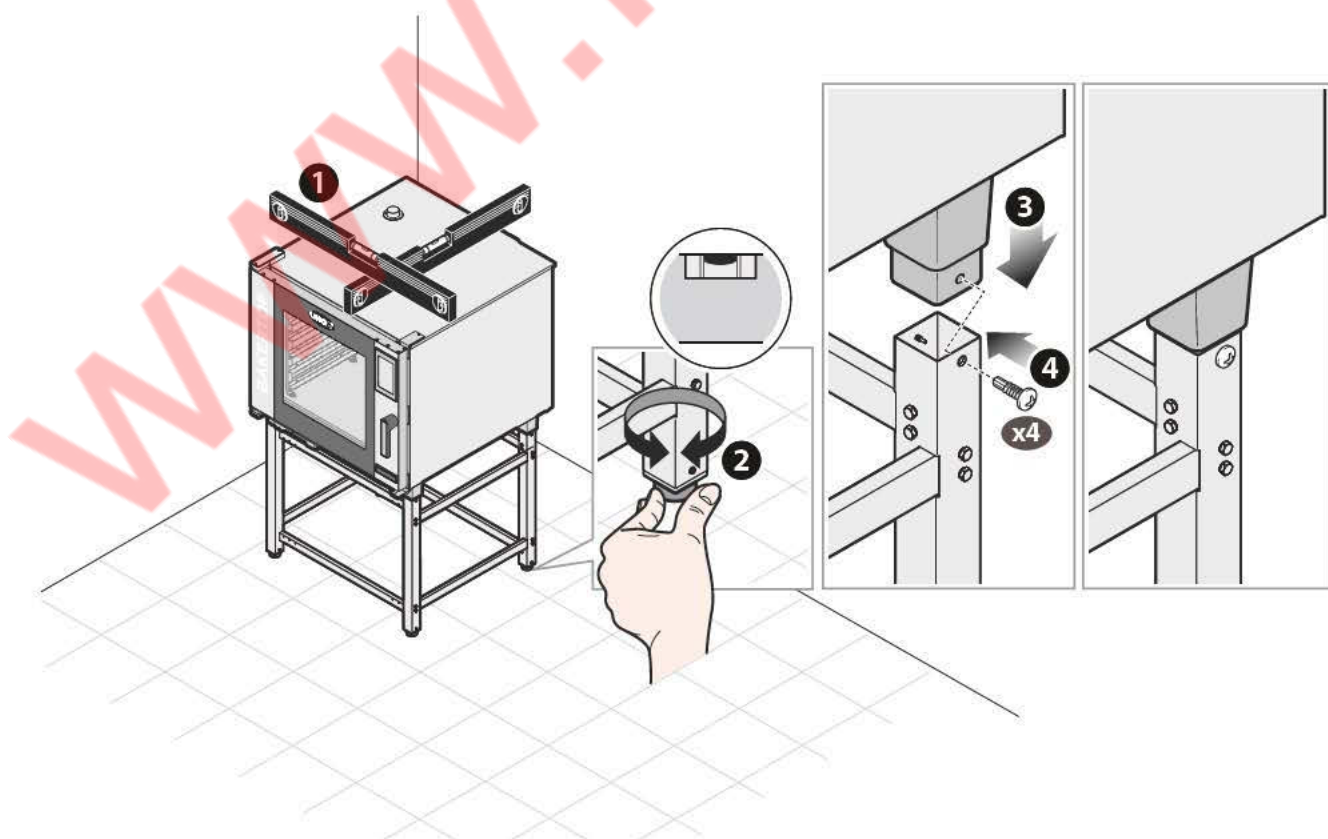
- устойчивыми и ровными;
- неподвижными;
- невоспламеняемыми или термочувствительными;
- выдерживать вес оборудования при полной загрузке без деформации или проседания.



Крепление к опорным структурам UNOX
(расстоечные шкафы или шкафы)



Крепление к опорным структурам UNOX
(открытая высокая стойка)



Расположение оборудования друг над другом (технология MAXI.LINK)

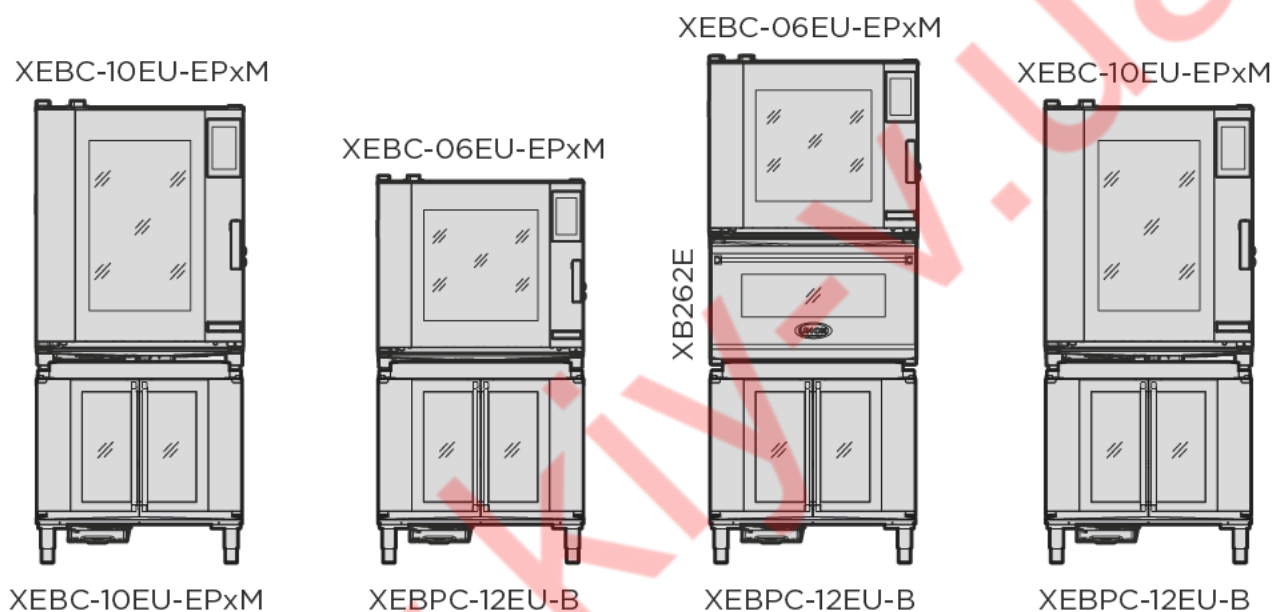
В случае совмещения нескольких устройств, необходимо использовать комплект для совмещения оборудования UNOX.

Он обеспечивает правильное расстояние между оборудованием и облегчает проводку электрических, гидравлических соединений и сливов.

Для монтажа комплекта для совмещения, следуйте указаниям, содержащимся в упаковке.

- ❗ **Никогда не устанавливать печь непосредственно друг на друга или на прочие источники тепла.**
- ❗ **Емкости с моющими средствами, если предусмотрены, должны всегда устанавливаться под расстоечным шкафом или печью в нижнем положении!**
- ⊕ В комплект совмещения также входит кабель RJ45, сифон и тройник для подключения воды к нескольким устройствам с помощью одного входа.

Некоторые примеры возможной компоновки:



6 СПОСОБЫ ПОЗИЦИОНИРОВАНИЯ НАПОЛЬНЫЕ ПЕЧИ КРУПНЫХ РАЗМЕРОВ С/БЕЗ ТЕЛЕЖКИ

Такие печи должны размещаться только на полу, который отвечает следующим требованиям:

- не должен быть воспламеняющимся или чувствительным к воздействию тепла;
 - должен быть идеально ровным;
 - должен иметь идеально гладкую и равномерную поверхность;
- должен быть в состоянии выдержать вес оборудования при полной загрузке без деформации или проседания.

Выравнивание оборудования

1 Следует проверить, что длина диагоналей камеры печи одинаковая: в противном случае, это означает, что оборудование не выровнено соответствующим образом -> 2 следует отрегулировать его по высоте путем воздействия на 4 ножки следующим образом:

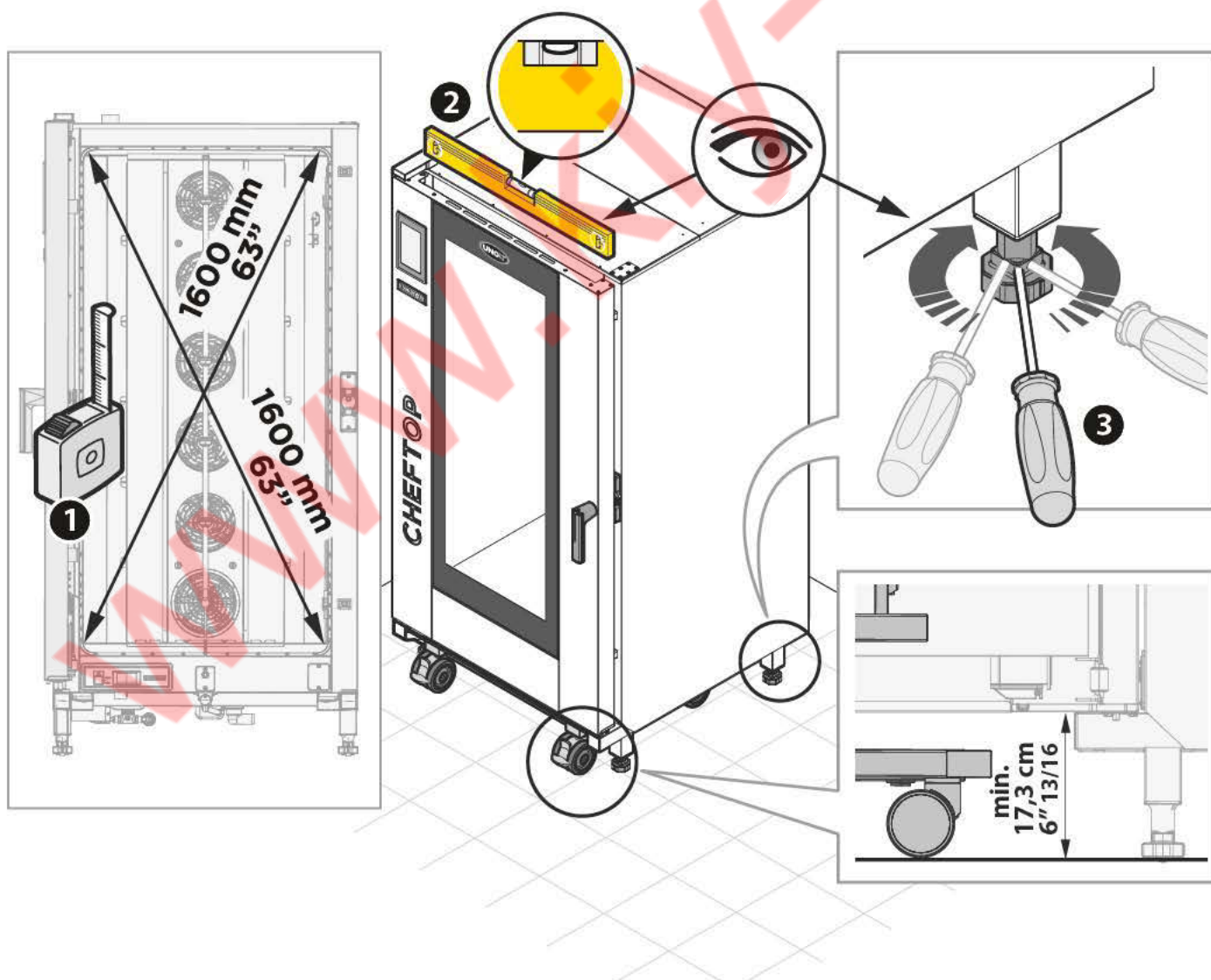
- передние ножки должны регулироваться для выравнивания передней части оборудования с правой и левой стороны;
- задние ножки должны регулироваться для минимизации избыточного наклона.

Для обеспечения беспрепятственного вкатывания тележки, минимальная высота от пола не должна быть менее 17,3 см.

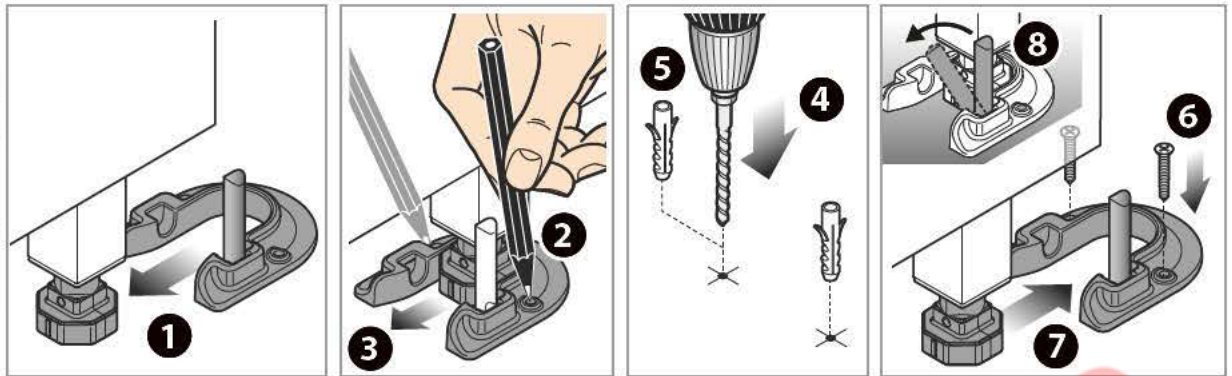
После выравнивания следует проверить, что тележка легко и беспрепятственно входит в камеру печи (например, отсутствие неровностей пола) и без касания нижней поверхностью рабочей камеры.

В случае необходимости, вновь отрегулировать ножки.

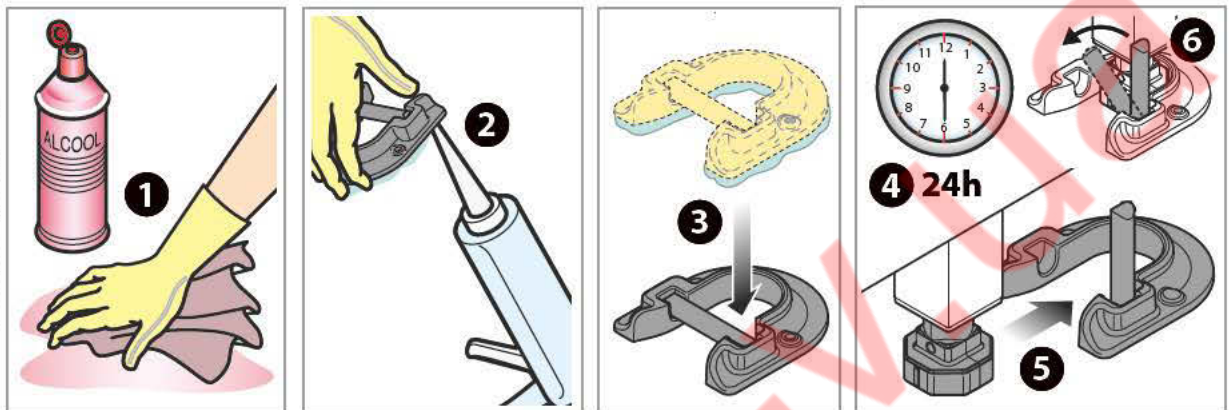
! Завершить установку обязательным фиксированием 2 задних опор к полу, чтобы предотвратить опрокидывание оборудования (см. рисунок на следующей странице).



SOLUTION - A



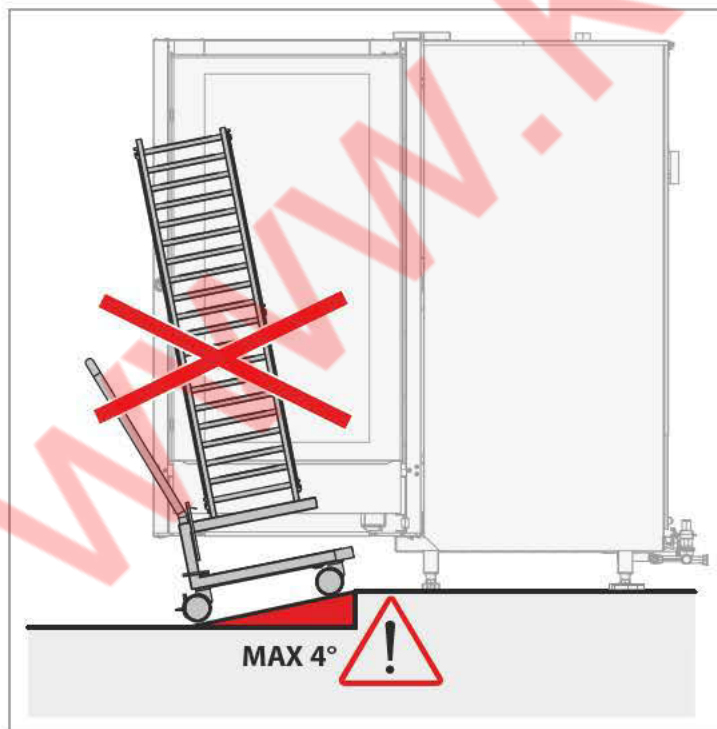
SOLUTION - B



ТОЛЬКО ДЛЯ НАПОЛЬНЫХ ПЕЧЕЙ С ТЕЛЕЖКОЙ

Если пол не является идеально ровным, для облегчения вкатывания тележки, можно использовать входную рампу с максимальным наклоном 4°. Максимально допустимый наклон пола составляет 2°.

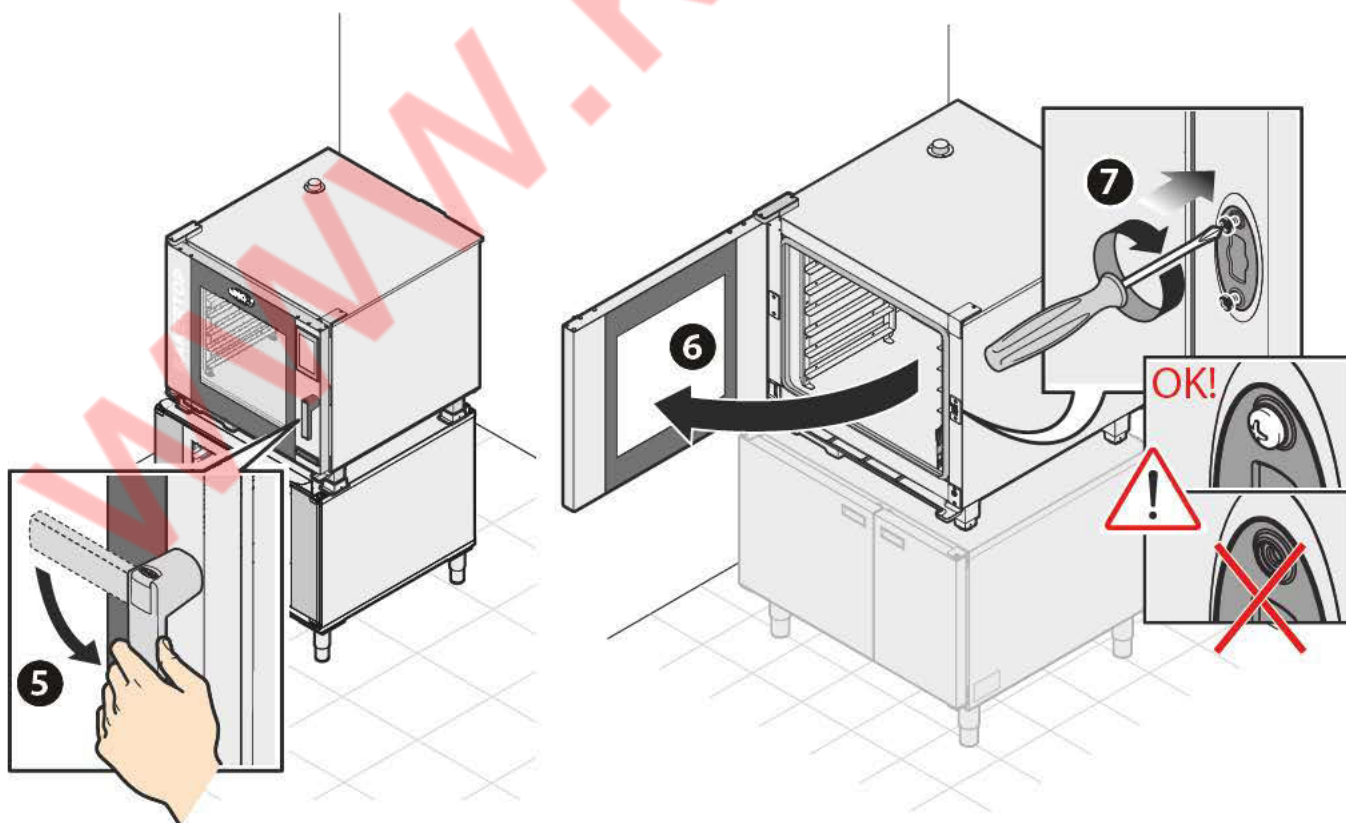
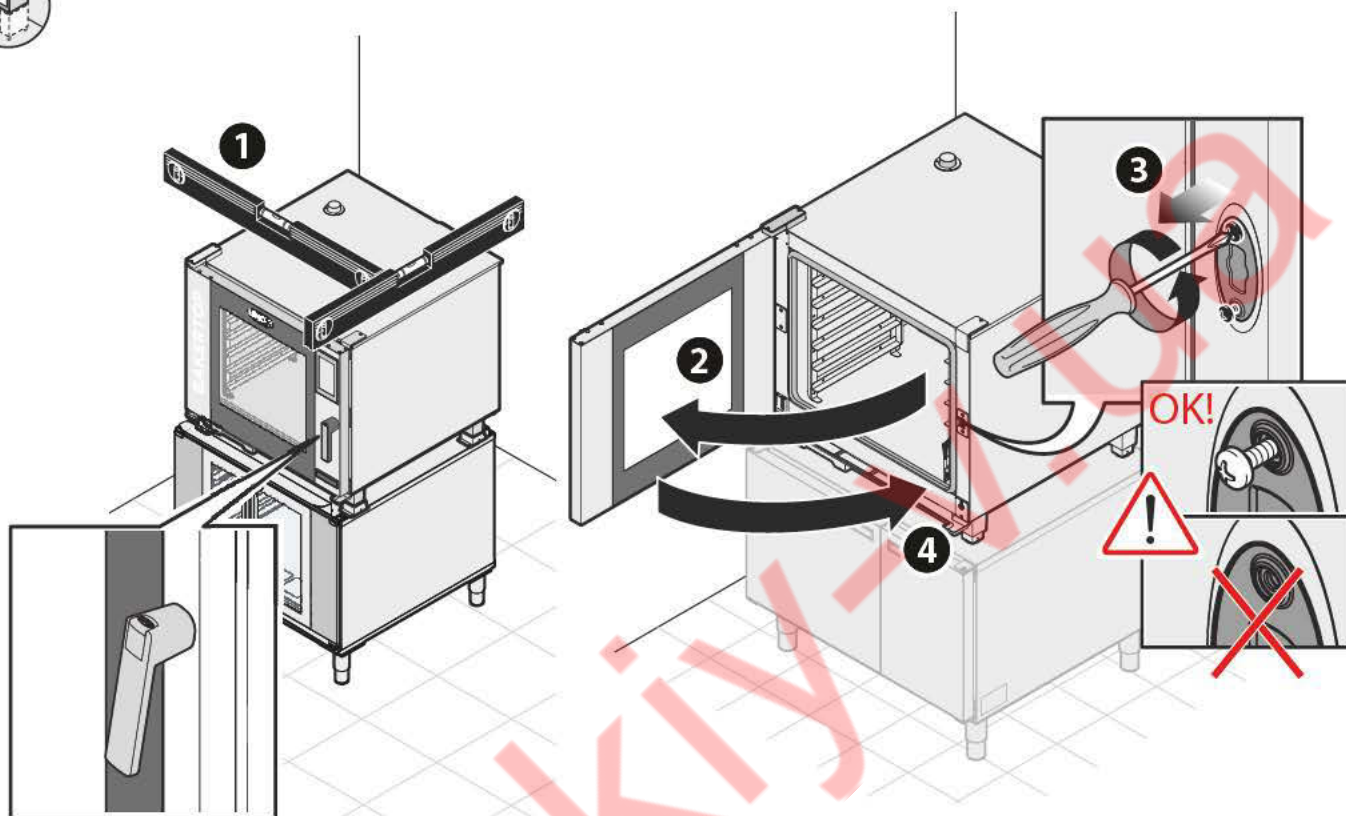
❗ При превышении этих углов наклона, во время вкатывания / извлечения тележек горячие жидкости могут вытечь с противней и вызвать ожоги.




РЕГУЛИРОВКА ЗАКРЫТИЯ ДВЕРЦЫ


После размещения печи, если дверная ручка неплотно закрывается в вертикальном положении, следует действовать следующим образом:


- 1 убедиться, что устройство выровнено, используя механический или цифровой уровень;
 - 2 - 7 если устройство выровнено, отрегулировать дверной замок, как показано на следующих рисунках
- Если проблема сохранится, повторить процедуру, ослабив крепежные винты дверного замка




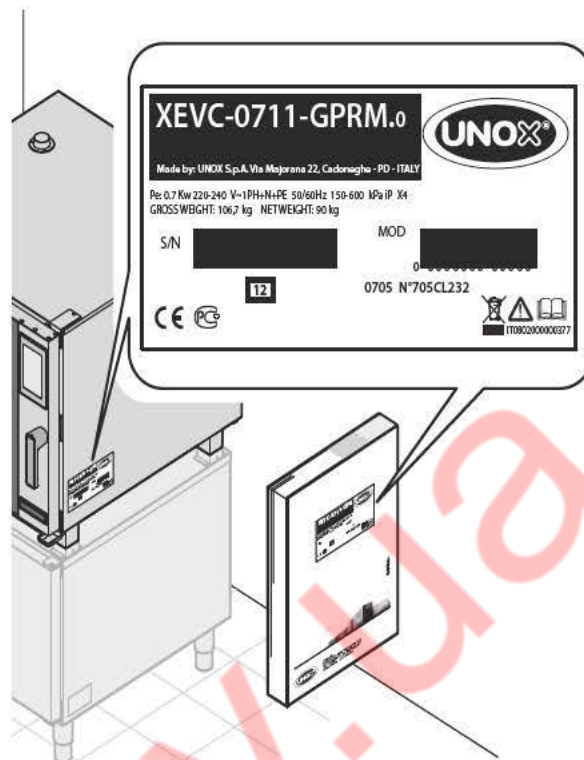
7 ПОДКЛЮЧЕНИЕ К ЭЛЕКТРИЧЕСКОЙ СИСТЕМЕ

 Перед установкой устройства следует внимательно ознакомиться с главой “Правила техники безопасности при установке” на стр. 5.

 Соединение с сетью электропитания, а также устройства подключения должны соответствовать нормам, действующим в стране установки устройства, и должны осуществляться квалифицированным персоналом, уполномоченным компанией UNOX. Несоблюдение данных норм может обусловить ущерб и травмы, обуславливает утрату гарантии и освобождает компанию UNOX от любой ответственности.

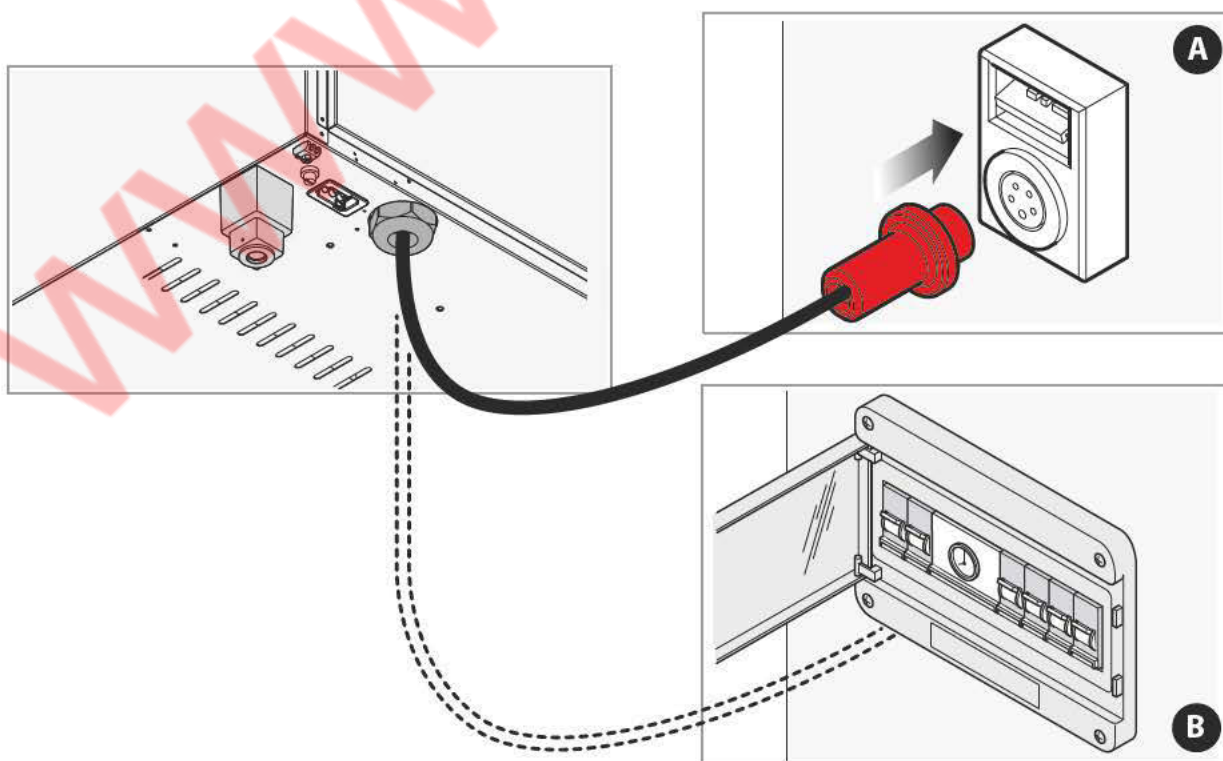
 Перед подключением устройства к сети питания, следует всегда сравнивать данные системы с данными устройства, указанными на паспортной табличке.

 В целях предупреждения опасностей, обусловленных случайным включением термического выключателя, настоящее устройство не должно быть подключено посредством внешнего устройства, такого как таймер, или подключено к контуру, который подключается или отключается на регулярной основе.



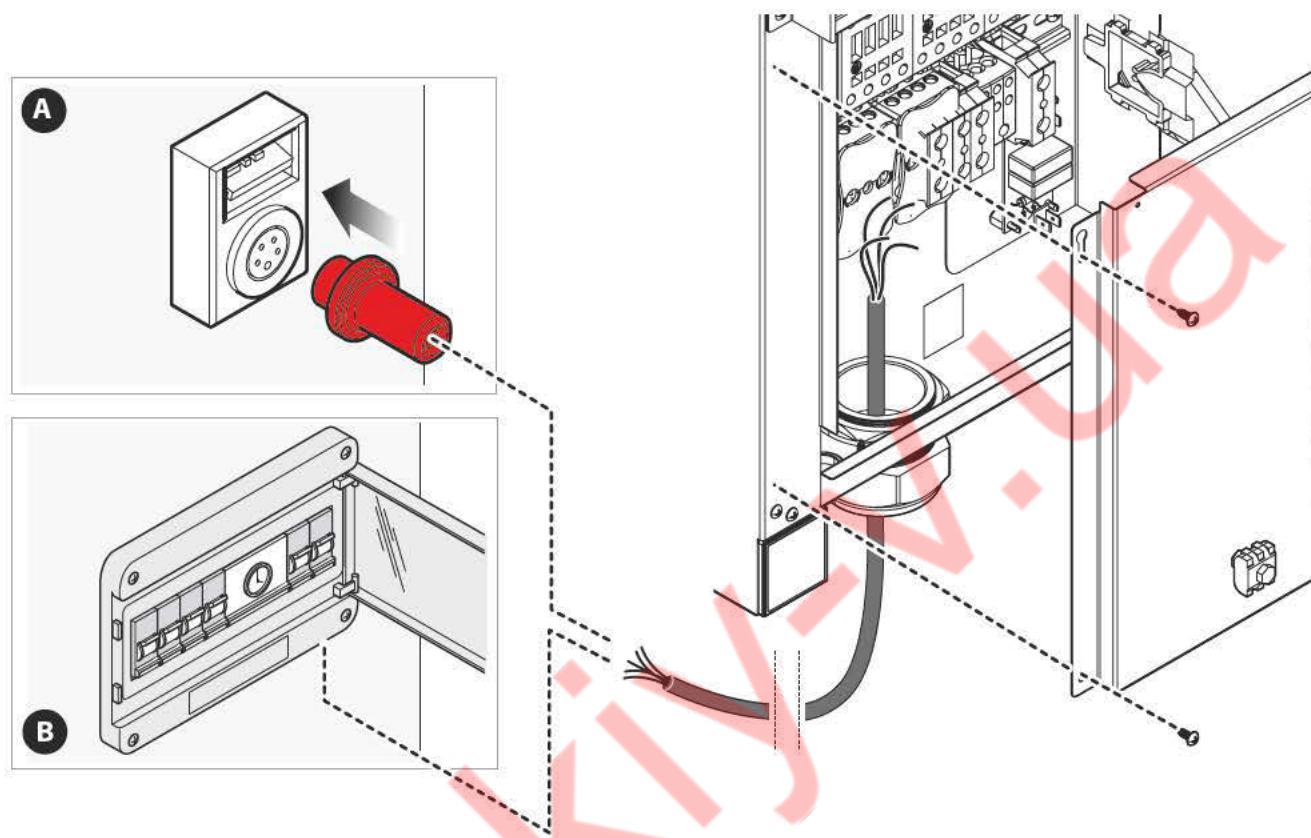
Настольные печи отпускаются с завода с силовым кабелем и вилкой, смонтированными в клеммной колодке: не разрешается осуществлять какие-либо электрические соединения и размерные изменения кабеля, за исключением его удлинения, заменяя на другой с характеристиками, идентичными первоначальному (тип резины, сечение и т.д.): все данные можно получить в прилагаемой спецификации “Технические характеристики”.

Электрическое соединение предпочтительнее должно осуществляться путем монтажа электрической вилки (не предоставляемой в комплектации) типа и емкости, соответствующих максимальному потребляемому току фаз печи **A** (см. данный параметр в прилагаемой спецификации “Технические характеристики”). В случае невозможности, проводка, предоставляемая UNOX, является достаточной для осуществления соединения непосредственно с электроцитом **B**.





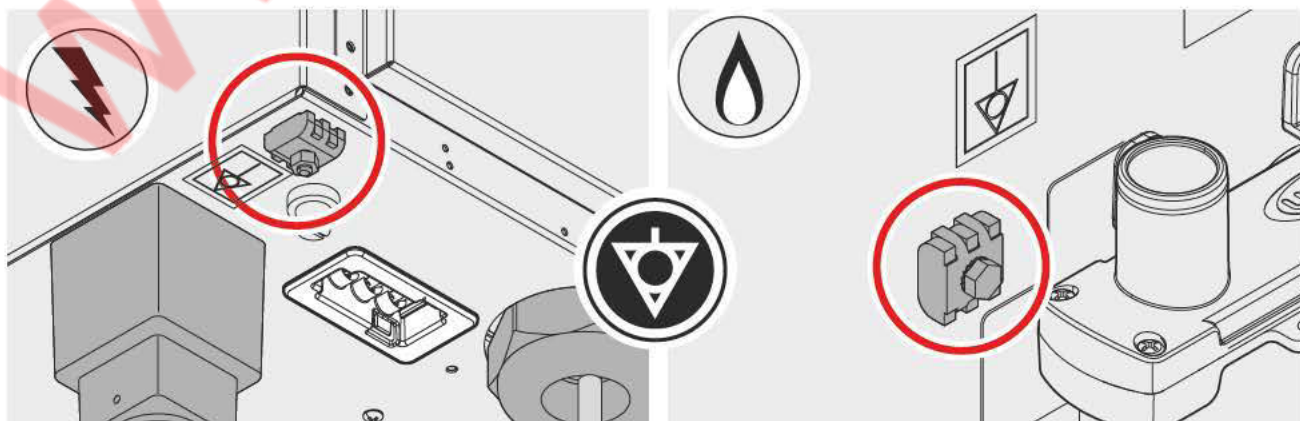
Напольные печи крупных размеров отпущаются с завода без силового кабеля: поэтому специалист по установке должен снять заднюю панель оборудования и подсоединить к клеммной колодке кабель с характеристиками, указанными в прилагаемой спецификации "Технические характеристики".

Затем следует монтировать электрическую вилку (не предоставляемую в комплектации) типа и емкости, соответствующих максимальному потребляемому току фаз печи **A** (см.данный параметр в прилагаемой спецификации "Технические характеристики"). В случае невозможности, следует выполнить соединение с электрощитом **B**.



В целях соответствующего электрического соединения, как настольные, так и напольные печи должны:

- быть включены в **эквипотенциальную систему** в соответствии с указаниями действующего норматива. Данное соединение должно осуществляться между различными устройствами посредством клеммы, отмеченной эквипотенциальным символом . Провод должен иметь максимальное сечение 10 кв.мм (в соответствии с нормой CEI EN 60335-2-42:2003-09) и быть желто-зеленого цвета.
- быть обязательно подсоединены к **линии заземления**  сети (кабель желто-зеленого цвета).
- быть обязательно подсоединены к **тепловому дифференциалу** в соответствии с указаниями действующего норматива (0.03A Тип А).
- быть обязательно подсоединены к **всеплюсному механизму отключения**, который обеспечивает полное отсоединение при условиях категории избыточного напряжения III.



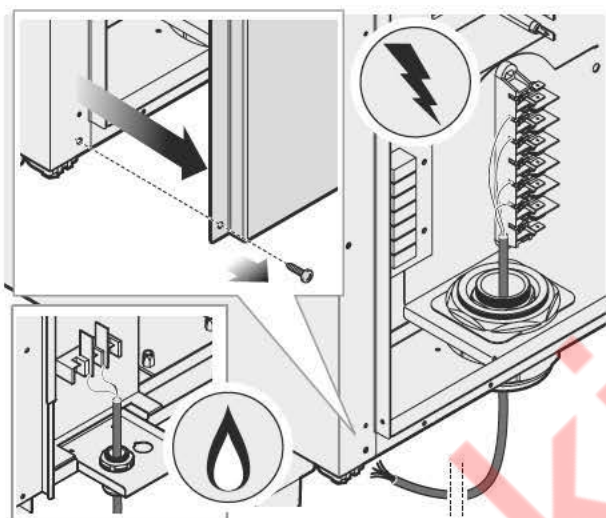
Выполняемые проверки

- Медный мост в клеммной колодке и электрический кабель должны быть закреплены вместе под винтом в направлении завинчивания, а электрические соединения должны быть зажаты перед подсоединением устройства к электросети.
- Проверить отсутствие электрического рассеивания между фазами и землей, а также электрическую непрерывность между внешним каркасом и заземляющим проводом.
- Проверить, что напряжение питания при работе устройства не отклоняется от номинального напряжения, указанного на паспортной табличке устройства. В противном случае, провести проводку фаз, при соблюдении данных, указанных в прилагаемой спецификации "Технические характеристики".

Адаптация к другому напряжению

При наличии требований напряжения и питания, отличающихся от стандартных, необходимо заменить предусмотренный силовой кабель и подсоединить новый кабель к клеммной колодке в соответствии с указаниями схем, приведенных в прилагаемой спецификации "Технические характеристики" (Power supply - Connection Diagram).

Замена силового кабеля

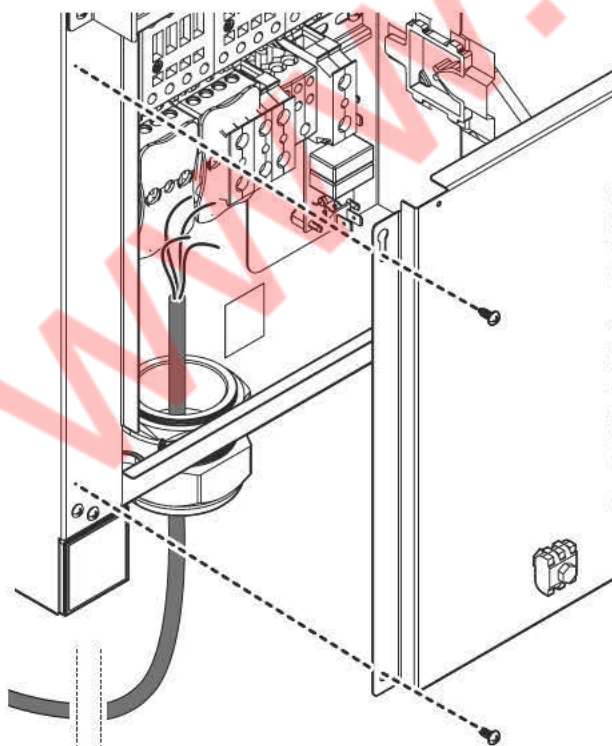


! Кабель подлежит замене UNOX или ее сервисной службой, или лицом, обладающим подобной квалификацией, в целях предупреждения каких-либо опасностей.

В случае необходимости замены силового кабеля, следует действовать следующим образом:

- снять заднюю панель печи и вынуть присутствующий кабель, отключая его от клеммной колодки;
- смотрите "Технические характеристики" (Power supply - Connection Diagram): в спецификации указаны все возможные провода и характеристики, которыми должен обладать новый кабель, в зависимости от выбранного соединения (Cable Type);
- закрепить новый кабель при помощи специального кабельного зажима;
- закрыть заднюю панель печи.

настольные печи



напольные печи крупных размеров

Blank lined writing area with horizontal ruling lines.

www.kiy-v.ua

Grid writing area with a 0.5 mm grid pattern.

0,5 mm

8

ПОДКЛЮЧЕНИЕ ГАЗА (ТОЛЬКО ДЛЯ ГАЗОВЫХ ПЕЧЕЙ)



Перед установкой печи следует внимательно ознакомиться с главой “Правила техники безопасности при установке” на стр. 5.



Газовое подключение и подключение к оборудованию должны соответствовать действующим нормам страны, где устанавливается оборудование. Операции должны производиться квалифицированным персоналом, имеющим разрешение компании UNOX. Несоблюдение этих предписаний может привести к серьезному ущербу и травмам, а также делает недействительной гарантию и снимает с компании UNOX любую ответственность за последствия.

Подключение к сети газоснабжения

Оборудование настраивается, подготавливается и проверяется на заводе для работы с:

- метаном (G20)
- Номинальное давление сети питания (на входе газового клапана) составляет 5-35 мбар
- Максимальное давление на входе сети 40 мбар (4 кПа).
- Максимальный перепад давления при включении = 5 мбар

Перед подключением следует убедиться, что газ и давление соответствуют вышеуказанному: эти данные также приведены на табличке “Данные по газу”, с боковой стороны печи.

Соединение с внутренней резьбой для газового подключения находится в нижней части печи: подключение осуществляется посредством гибкой трубки с использованием отсечного крана перед оборудованием (не поставляется).



Следует убедиться, что газовая труба не проходит вблизи горячих мест и не подвергается растягиванию, скручиванию или сдавливанию.



Газовое оборудование и все компоненты для подключения должны соответствовать действующим нормам страны, где устанавливается оборудование.



Компоненты, помеченные красной краской не должны использоваться!



Восстановление печи после ошибки GAS (ГАЗ) может осуществляться только путем удерживания нажатой кнопки “REARM” на дисплее, а затем кнопки ОК.

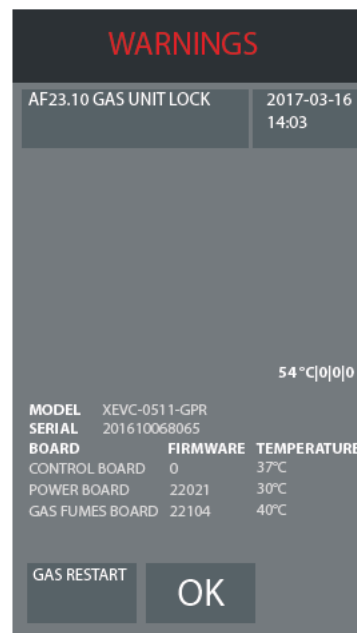


Использование оборудования на большой высоте не требует особого регулирования.

Труба подачи газа (жесткая или гибкая) должна соответствовать требованиям действующих национальных норм, должна периодически осматриваться и заменяться, в случае необходимости.



шланг (не предоставляется в комплектации)



BAKERTOP MIND.Maps™ PLUS

Код печи	Соединение с внутренней резьбой	Макс.мощность [кВт]						
		G110	G20	G25	G25.1	G25.3	G30	G31
XEBC-06EU-GPxM	3/4"	16	19	19	19	19	19	19
XEBC-10EU-GPxM	3/4"	20	25	24	23	21	25	25
XEVL-16EU-GPxS	3/4"	39	48	48	48	48	48	48

CHEFTOP MIND.Maps™ PLUS

Код печи	Соединение с внутренней резьбой	Макс.мощность [кВт]						
		G110	G20	G25	G25.1	G25.3	G30	G31
XEVC-0511-GPxM	3/4"	13	15	15	15	15	15	15
XEVC-0711-GPxM	3/4"	16	19	19	19	19	19	19
XEVC-1011-GPxM	3/4"	17	22	22	22	22	22	22
XEVL-2011-GPxS	3/4"	39	48	48	48	48	48	48
XEVC-0621-GPxM	3/4"	16	24	23	22	22	24	24
XEVC-1021-GPxM	3/4"	23	35	31,5	31,5	31,5	35	35
XEVL-2021-GPxS	1"	-	90	86	86	86	90	90

ПОДКЛЮЧЕНИЕ К ГИДРАВЛИЧЕСКОЙ СЕТИ

Вода на входе

В задней части оборудования предусмотрены:

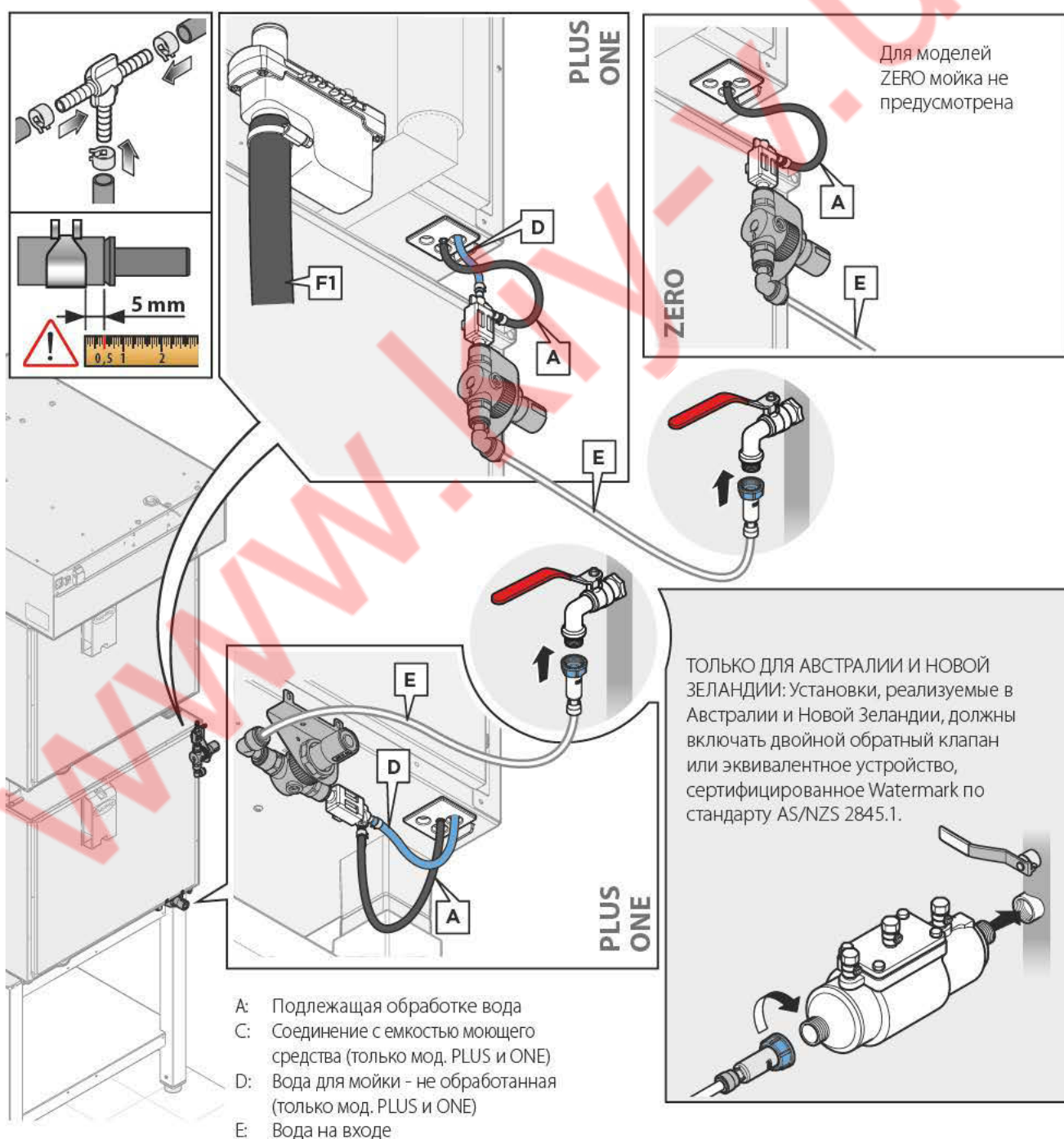
1,5 м. трубы, механический фильтр, редуктор давления и соединение (3/4 ") с обратным клапаном для подключения к гидравлической сети. Перед подключением трубы к устройству, следует пропустить воду, чтобы удалить возможные загрязнения. Также рекомендуется размещать между гидравлической сетью и оборудованием отсечной кран;

- два соединения для возможного подключения дополнительных принадлежностей для очистки воды (**UNOX.Pure** или **UNOX.Pure-RO**). Для подключения см. инструкции, содержащиеся в упаковке дополнительной принадлежности. Не следует использовать опреснители на ионнообменных смолах.

- всасывающая трубка моющего средства для мойки камеры печи (если предусмотрено);

+ Для облегчения гидравлического подключения оборудования, устанавливаемого в колонну, (**MAXI.Link**), необходимо использовать тройник, идущий в комплекте для совмещения оборудования производства фирмы UNOX.

! Для подключения к гидравлической сети, необходимо использовать комплект новых соединений, предоставляемых с оборудованием. Использованные соединения не должны использоваться повторно.



ХАРАКТЕРИСТИКИ ПОДАВАЕМОЙ ВОДЫ

⚠ На возможный ущерб, обусловленный использованием воды с параметрами, не соответствующими указанным в следующей главе, гарантия не распространяется.

Требования к подаваемой воде:

- должна иметь максимальную температуру 30°C;
- должна быть питьевой;
- иметь значение давления от 150 до 600 кПа (рекомендуется 200 кПа).

⊕ Если давление воды на входе ниже указанного значения (150 кПа), следует использовать насос соответствующей производительности (минимальная производительность 300 л/ч). Печи **CHEFTOP-BAKERTOP MIND.Maps™** в серийной комплектации оснащены встроенным редуктором давления.

Характеристики воды для контура ПАРА (внутренний пар камеры)

Свободный хлор ≤ 0,1 част.мил.

Хлорамины ≤ 0,1 част.мил. (мг/л)

TDS ≤ 125 част.мил.

Кремний ≤ 12 част.мил.

pH 7 ÷ 8,5

Общая жесткость (ТН) ≤ 8 °d

Хлориды* ≤ 25 част.мил.

Щелочность ≤ 150 част.мил.как CaCO₃

* Максимальное содержание хлоридов, Cl- не является фиксированным значением, а зависит от расчетного значения NHM (Non Hardness Measurement)

NHM = EC - (ТН x 30)**

EC = электропроводность [мкСм/см]

ТН = общая жесткость** [° dH - немецкие градусы]

NHM ≤ 250 мкСм/см	ТН < 8 °dH, Cl- ≤ 25 ч./млн (5 капель реактива*)	Не требуется обработка воды
	ТН ≥ 8 °dH, Cl- ≤ 25 ч./млн (5 капель реактива*)	UNOX.Pure
	Cl- > 25 ч./млн (5 капель реактива*)	UNOX.Pure-RO
NHM = 250 - 350 мкСм/см	Cl- ≤ 20 ч./млн (4 капли реактива*)	UNOX.Pure
	Cl- > 20 ч./млн (4 капли реактива*)	UNOX.Pure-RO
NHM = 350 - 450 мкСм/см	Cl- ≤ 15 ч./млн (3 капли реактива*)	UNOX.Pure
	Cl- > 15 ч./млн (3 капли реактива*)	UNOX.Pure-RO
NHM = 450 - 500 мкСм/см	Cl- ≤ 10 ч./млн (2 капли реактива*)	UNOX.Pure
	Cl- > 10 ч./млн (2 капли реактива*)	UNOX.Pure-RO
NHM ≥ 500 мкСм/см		UNOX.Pure-RO

* использовать реактив из комплекта UNOX KSTR1081A ** жесткость, измеренная при помощи комплекта UNOX KSTR1082A

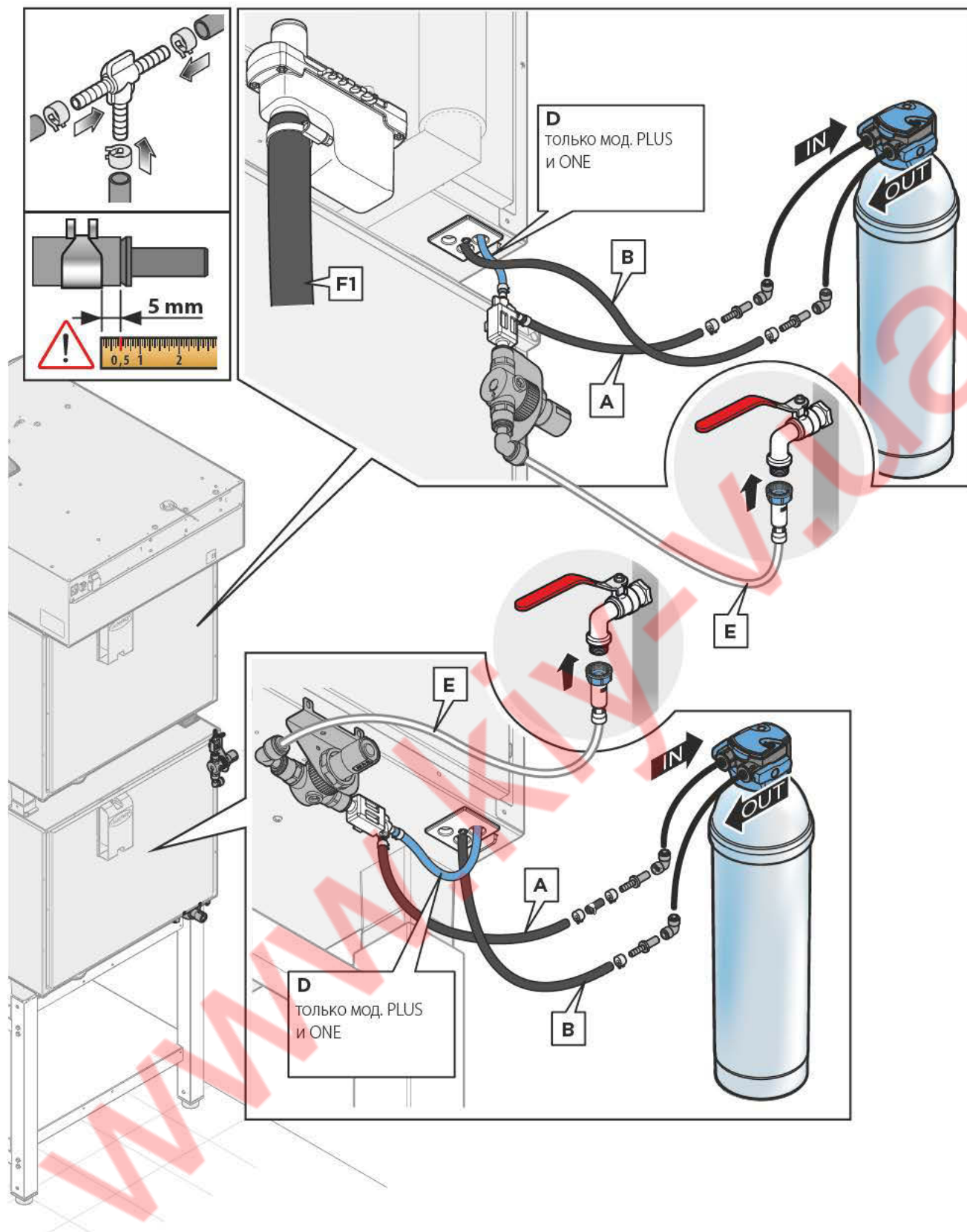
Если параметры воды для образования влажности отличаются от указанных, необходимо использовать фильтры (**UNOX.Pure** или **UNOX.Pure-RO**)

В случае необходимости установки UNOX.Pure-RO, необходимо соблюдать указания следующей таблицы:

	1 осмос		2 параллельных осмоса	
1 двигатель	√			
2 двигателя	< 15 dH < 450 мкСм/см	> 15 dH	> 450 мкСм/см	
3 двигателя	< 10 dH < 300 мкСм/см	> 10 dH	> 300 мкСм/см	

* dH = общая жесткость H₂O
мкСм/см = проводимость H₂O

* При общей жесткости воды, превышающей 25 dH, необходима обработка на основе ионообменных смол перед осмосом. Не использовать ионообменную смолу Na⁺, если проводимость воды превышает 450 мкСм/см, в связи с тем, что это может вызвать коррозию стекла.



- A: Подлежащая обработке вода
- B: Вода для пара камеры - обработанная
- C: Соединение с емкостью мощного средства (только мод. PLUS и ONE)
- D: Вода для мойки - не обработанная (только мод. PLUS и ONE)
- E: Вода на входе
- F1: Слив устройства
- F2: Слив UNOX.Pure-RO

Вода на входе

Слив находится:

- в нижней части настольных печей;
- в задней части напольных печей с/без тележки.

Соединить отвод/сифон с трубой или шлангом и подключить его к сливу для сточных вод.



Унох рекомендует использовать трубы или шланги собственного производства.

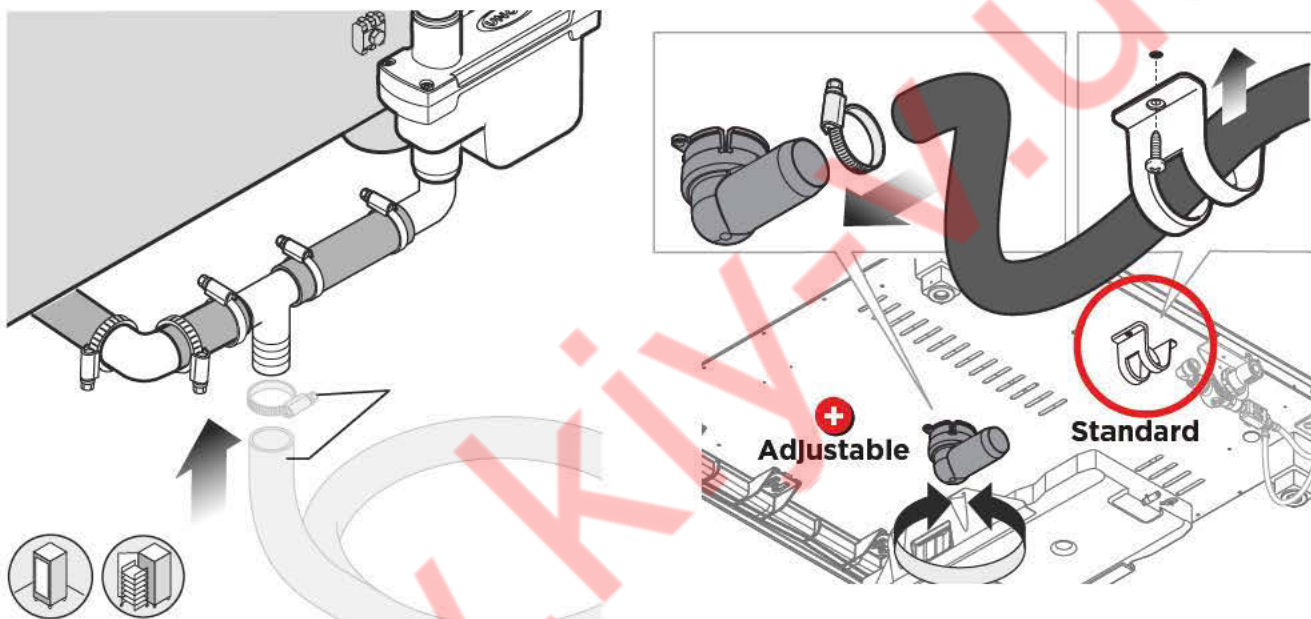


Вода, сливаемая из печи, может достигать высокой температуры (90 °С).

Используемые для слива воды трубы должны выдерживать подобную температуру и не быть металлическими.



Если есть необходимость понизить температуру сточных вод, UNOX рекомендует комплект охлаждения сточных вод собственного производства.



Если печь **BAKERTOP MIND.Maps™** не может быть подключена на постоянной основе к системе слива, выход должен быть закупорен конической пробкой, входящей в «стартовый комплект».

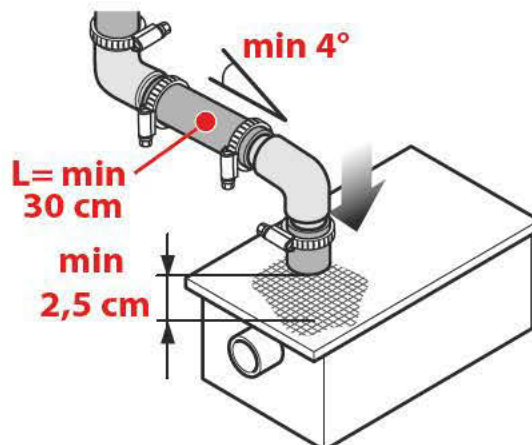
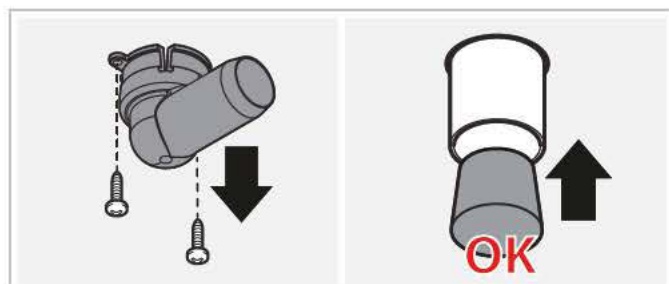
Удалить фитинг «уголок», открутив винты его крепления, и вставить коническую пробку в выходное отверстие сточных вод.



При засоренном сливе НЕ следует использовать программы мойки или мыть камеру с использованием большого количества воды в связи с опасностью затопления.



В случае приготовления в большом количестве жирных блюд, следует снять сифон и добавить сепаратор жиров или сливать непосредственно через решетку. В обоих случаях соблюдать указанный воздушный зазор.



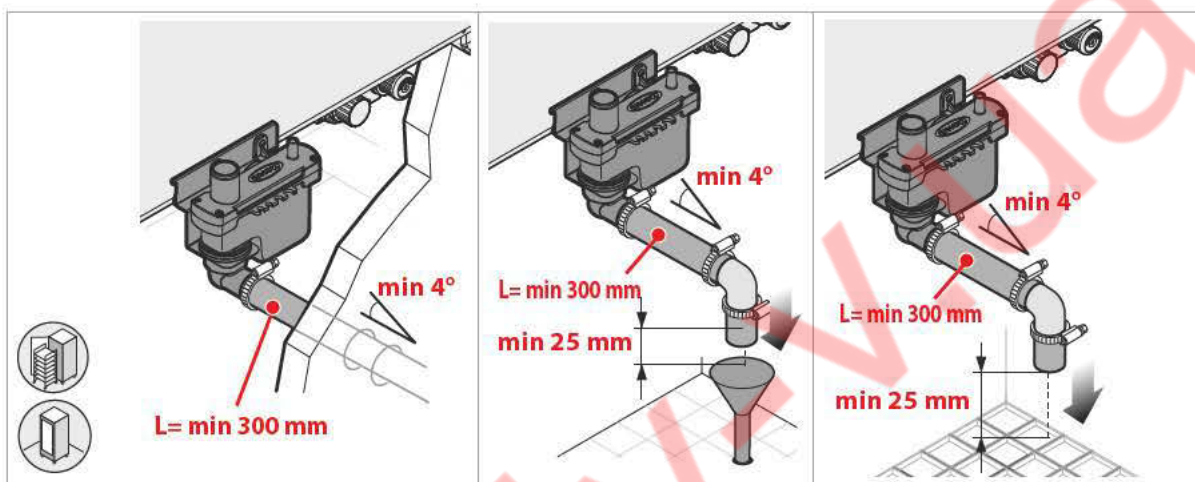
Характеристики слива

Слив должен:

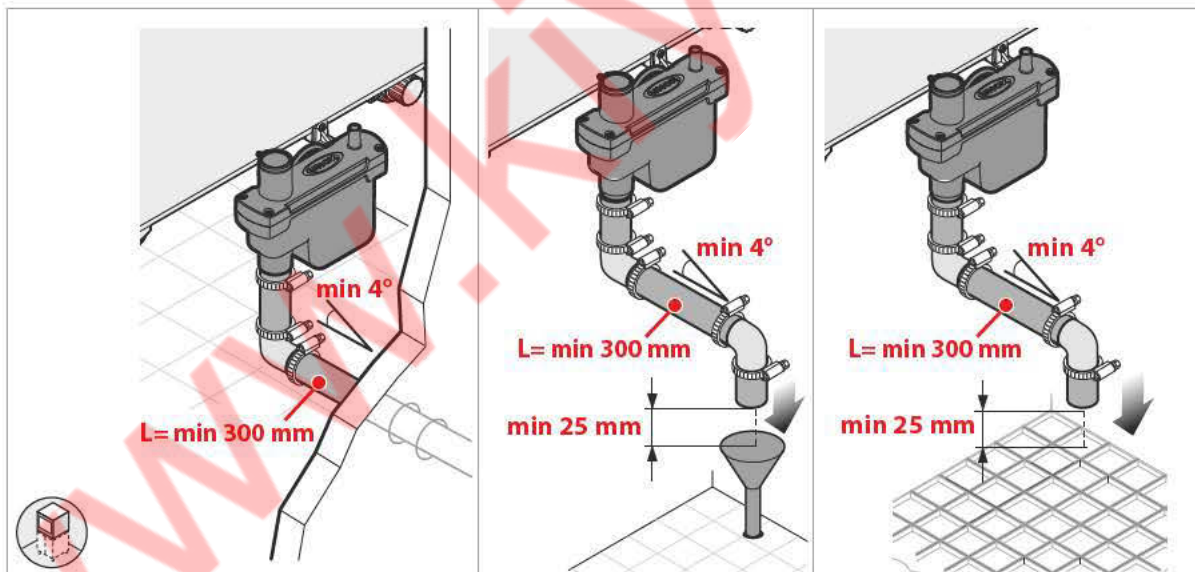
- быть сифонного типа;
- максимальная длина не должна превышать 1 м;
- иметь минимальный наклон 4%;
- диаметр должен быть НЕ менее диаметра сливного штуцера;
- не иметь сужений;
- быть предназначен для любого типа оборудования; в противном случае, необходимо убедиться в том, что главный канал соразмерен таким образом, чтобы гарантировать регулярный без прерываний поток.

(1): Выход слива в стене должен иметь воздушный зазор не менее 25 мм.

НАПОЛЬНЫЕ ПЕЧИ
С/БЕЗ ТЕЛЕЖКИ (1)

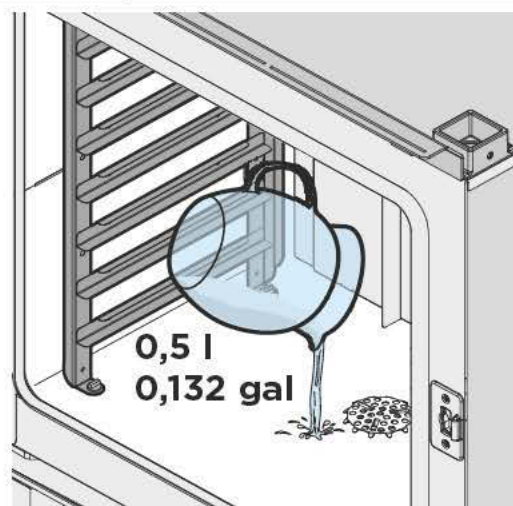


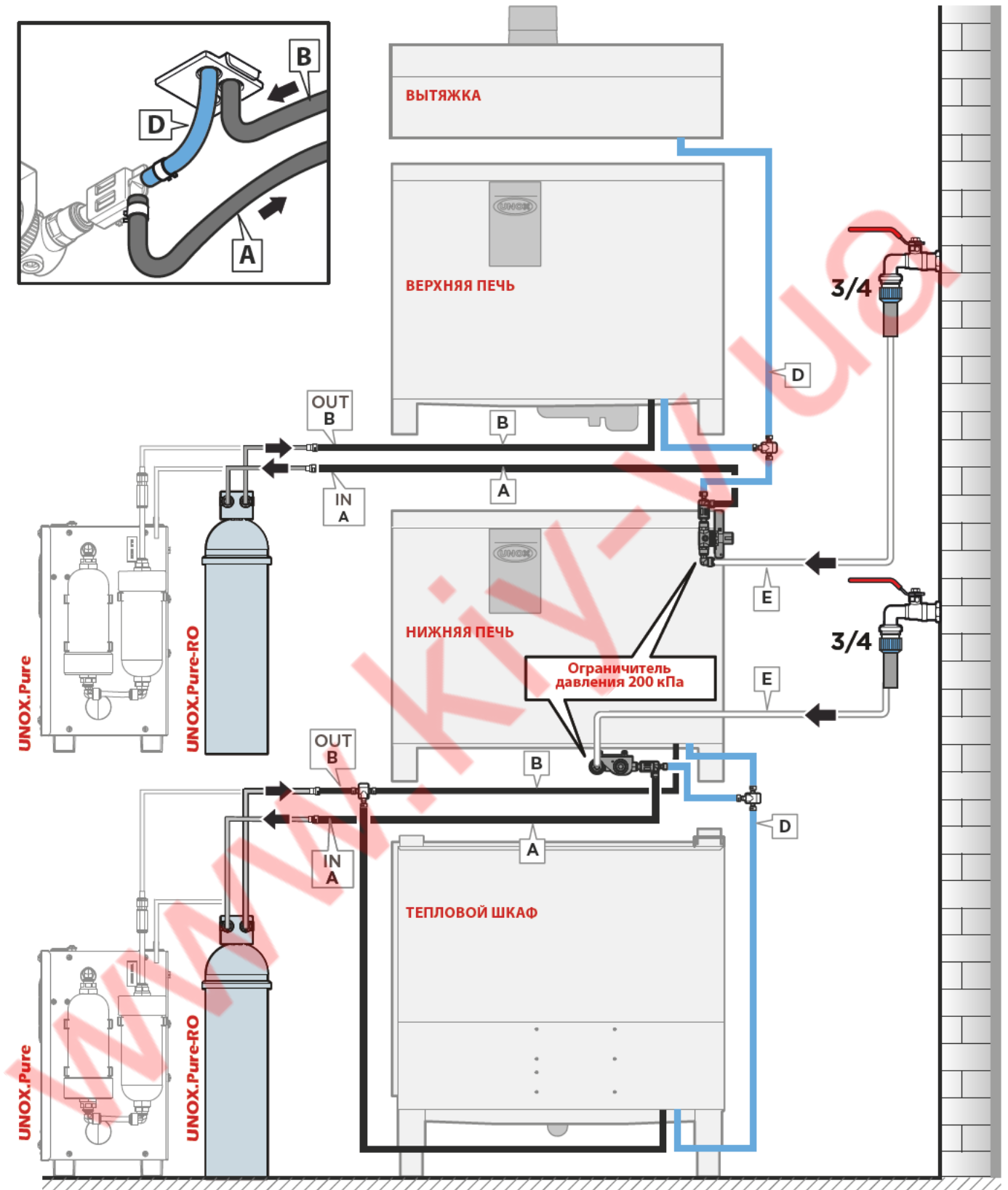
НАСТОЛЬНЫЕ ПЕЧИ (1)



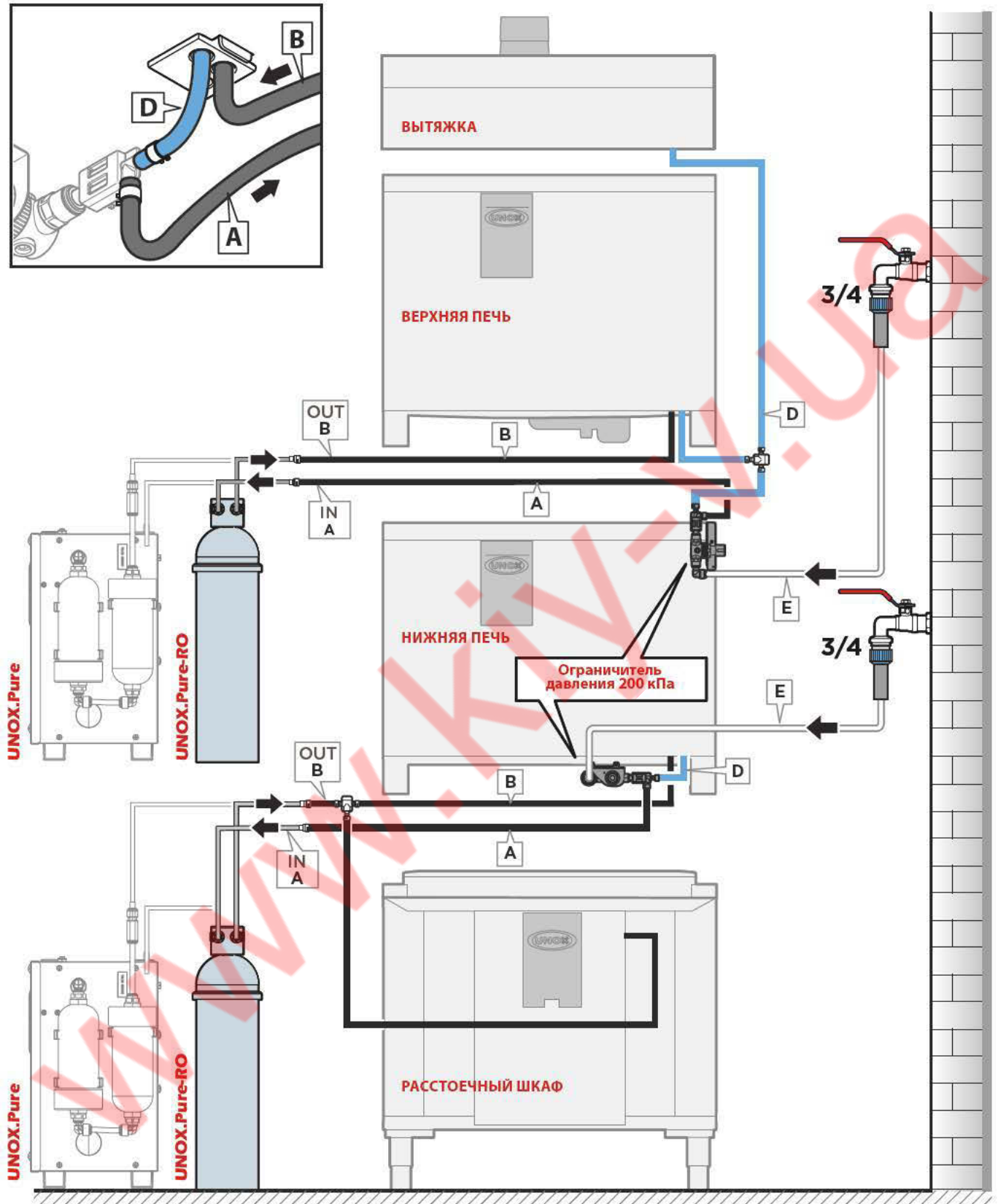
Заполнение сифона

При завершении установки, для заполнения сифона залить не менее 0,5 л в слив, который находится в рабочей камере печи.

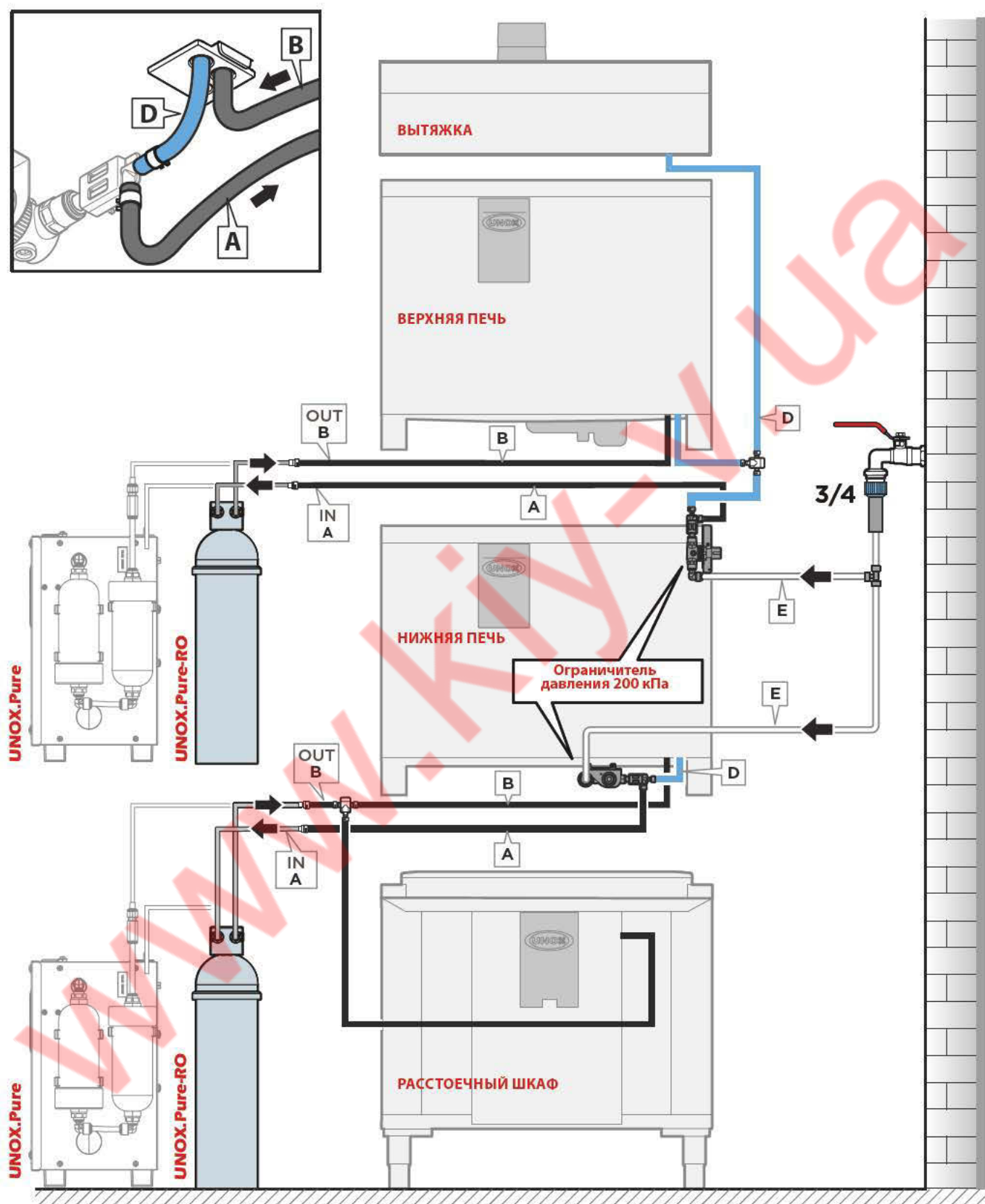




- A: Подлежащая обработке вода
- B: Вода для пара камеры - обработанная
- C: Соединение с емкостью моющего средства (только мод. PLUS и ONE)
- D: Вода для мойки - не обработанная (только мод. PLUS и ONE)
- E: Вода на входе



- A: Подлежащая обработке вода
- B: Вода для пара камеры - обработанная
- C: Соединение с емкостью моющего средства (только мод. PLUS и ONE)
- D: Вода для мойки - не обработанная (только мод. PLUS и ONE)
- E: Вода на входе



- A: Подлежащая обработке вода
- B: Вода для пара камеры - обработанная
- C: Соединение с емкостью моющего средства (только мод. PLUS и ONE)
- D: Вода для мойки - не обработанная (только мод. PLUS и ONE)
- E: Вода на входе

10 НАПОЛНЕНИЕ БАКА МОЮЩИМ СРЕДСТВОМ (только мод. PLUS и ONE)

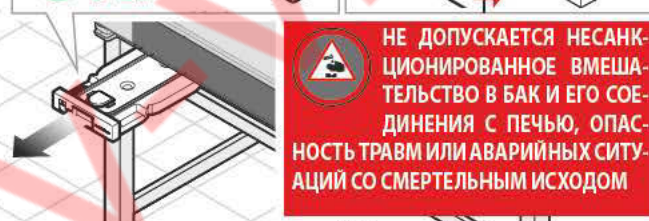
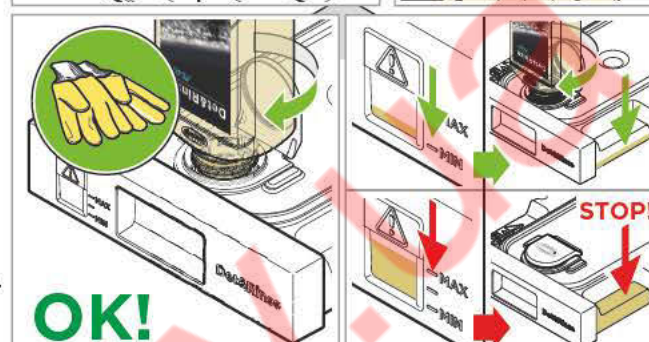
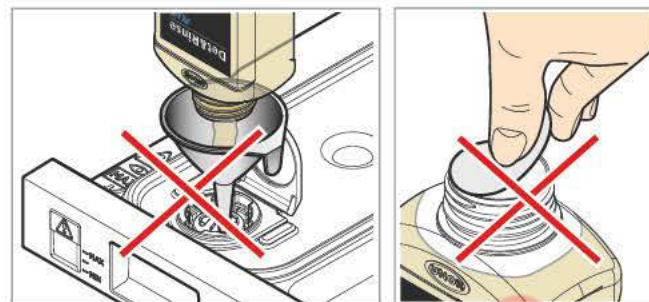
! Наполнение должно проводиться только с помощью литровых бутылок моющего средства **UNOX.Det&Rinse Plus**. Использование любого другого средства (не **UNOX.Det&Rinse Plus**) строго запрещено. Нарушение вышеуказанного положения влечет за собой прекращение гарантии. Для наполнения моющего средства:

1. Надевать перчатки, чтобы избежать прямого контакта рук с моющим средством.
2. Извлечь бак из-под печи до тех пор, пока не услышите щелчок.
3. Открыть крышку бака.
4. Открыть крышку флакона с моющим средством UNOX объемом 1 литр, **не снимая/не прокалывая отверстие в защитной пленке!**
5. Перевернуть флакон и закрутить его на баке (при закручивании флакона штырь на баке прорывает защитную пленку, обеспечивая выход моющего средства).
6. Как только моющее средство во флаконе закончится, следует открутить флакон; избегать капель

! **Не допускается воздействие моющего средства на кожу, глаза или слизистую оболочку.** В случае воздействия моющего средства, следует выполнять инструкции паспорта безопасности.

7. Повторить процесс до достижения максимально допустимого уровня, указанного на передней части бака. (максимальный уровень бака 4 литра = 4 флакона)
8. Удалить флакон.
9. Снова установить бак под печь до упора.
10. Выбросить перчатки, стараясь не касаться руками мест, испачканных моющим средством.

! **Никогда не трогайте моющее средство голыми руками!**



11 ОТВОД ДЫМА (ТОЛЬКО ДЛЯ ЭЛЕКТРИЧЕСКИХ ПЕЧЕЙ)

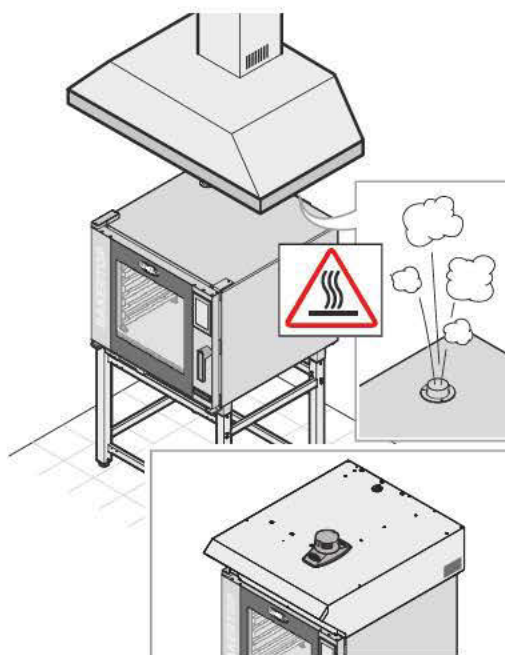
Во время процесса приготовления производится горячий дым и запахи, которые выводятся из дымоотвода, расположенного в верхней части оборудования.

! Необходимо убедиться в том, что над отводом дыма нет предметов и/или материалов, которые могут препятствовать выводу дыма или быть повреждены при воздействии температуры или самого дыма. Не оставлять воспламеняющиеся материалы рядом с выхлопной трубой.

Отвод дыма наружу может осуществляться при помощи:

- 1) Вытяжки мощностью и размерами, соответствующими типу печи.
- 2) Вытяжки производителя, непосредственно управляемой системой самодиагностики печи.

При установке вытяжки UNOX руководствуйтесь инструкциями, предоставляемыми в комплектации.



12 ОТВОД ДЫМА И ОТРАБОТАВШИХ ГАЗОВ (ТОЛЬКО ДЛЯ ГАЗОВЫХ ПЕЧЕЙ)

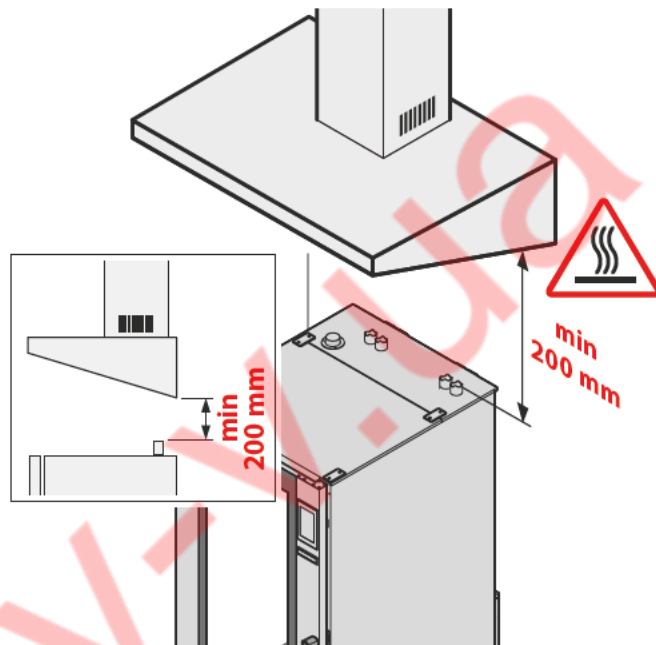
Через дымоотводы отводится дым и запахи, поступающие из рабочей камеры газовых печей, а также отработавшие газы. Их отвод может осуществляться различными способами: выбрать соответствующий номинальной мощности устанавливаемого устройства и придерживаться национальных/местных норм страны назначения.

- 1) Отвод посредством вытяжки мощностью и размером, соответствующим модели печи.

Вытяжка должна располагаться на расстоянии, по меньшей мере, 20 см от дымоотвода.

⚠ Отработавшие газы могут достигать температуры, близкой к 500°C. Не использовать отводные трубы из алюминия или металлов, не выдерживающих данные температуры.

⚠ Убедиться, что на дымоотводе отсутствуют предметы и/или материалы, которые могут препятствовать обратному потоку дыма или быть повреждены при воздействии высокой температуры или самими дымами. Не оставлять возгораемые материалы рядом с дымоходами.

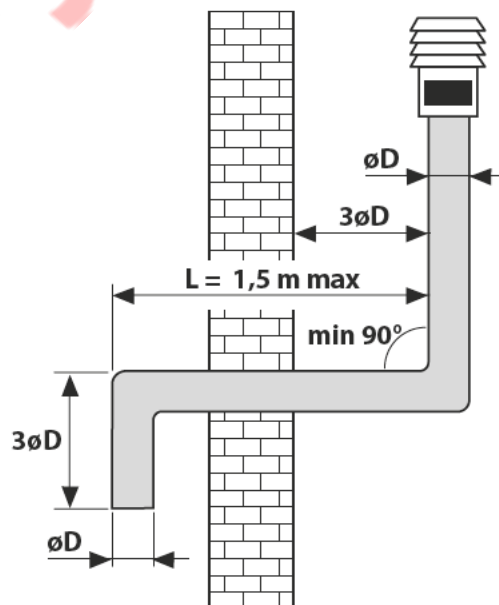


- 2) Отвод посредством эффективного дымохода с натуральной тягой. Печь должна быть обязательно оснащена опцией выключателя тяги, предоставляемого по запросу UNOX

Дымоход должен обязательно:

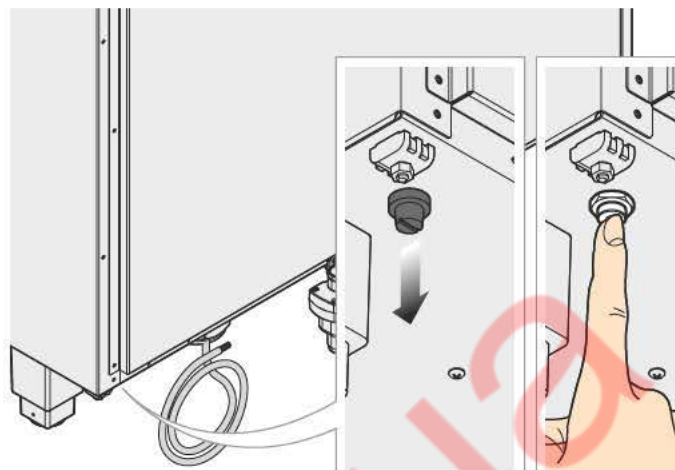
- быть по всей длине одинакового диаметра ($\varnothing D$) крепления выключателя тяги печи;
- иметь вертикальный участок ($3\varnothing D$) над выключателем тяги длиной, в 3 раза превышающей диаметр $\varnothing D$;
- иметь восходящую траекторию с минимальным наклоном 10%; возможные углы должны превышать или быть равны 90°, а горизонтальные участки (L) не должны превышать длину 1.5 м.

⊕ Рекомендуется монтировать покрытие трубы на внешнем конце дымоотвода в целях предупреждения проникновения дождевой воды в печь и минимизации пониженного давления под эффектом Вентури, которое наблюдается при наличии сильных потоков воздуха.



13 ПРОЦЕДУРА ВОССТАНОВЛЕНИЯ РАБОТЫ ПЕЧИ (ПРОИЗВОДИТСЯ СЕРВИСНОЙ СЛУЖБОЙ)

Для восстановления работы печи, следует снять черный колпачок термостата, открутив его, и нажать на красный штырь, в соответствии с указаниями рисунка (производится Сервисной службой).



14 ПОДКЛЮЧЕНИЕ МЕЖДУ УСТАНОВЛИВАЕМЫМ ДРУГ НА ДРУГА ОБОРУДОВАНИЕМ (MAXI.LINK) (только мод. PLUS и ONE)

Все печи серии **CHEFTOP-BAKERTOP MIND. Maps™** предусмотрены для подсоединения к дополнительным принадлежностям (расстоечный шкаф, вытяжка и т.п.) Аксессуары подсоединяются к печи с помощью разъемов ModBus, которые находятся на задней стороне печи и подключаются автоматически

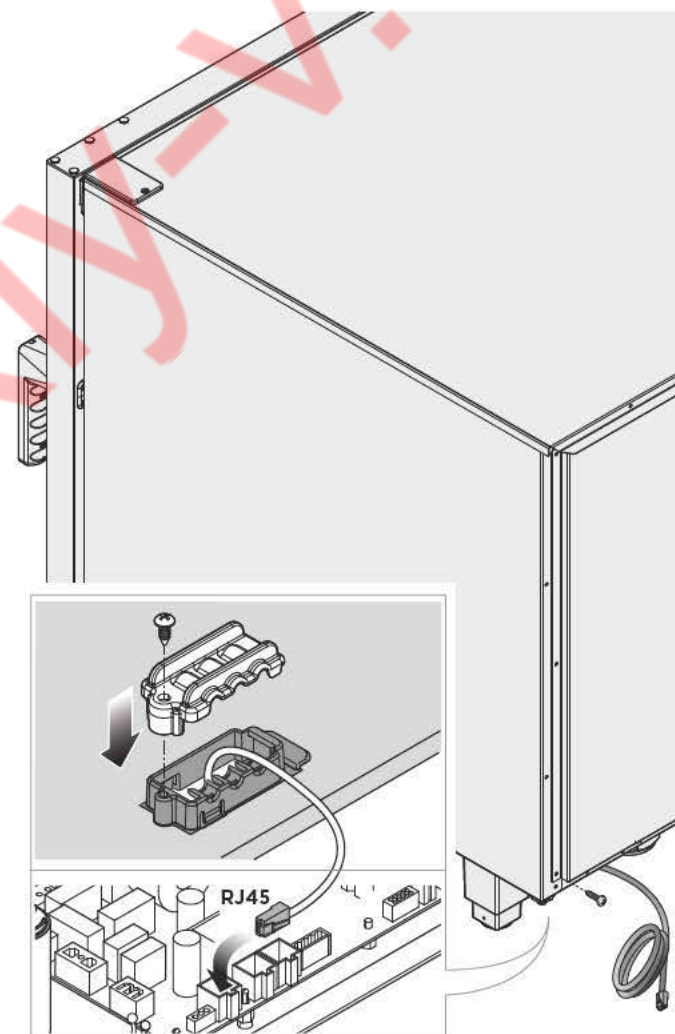
- 1 Отсоединить все оборудование от сети электропитания
- 2 Снять заднюю панель печи, чтобы получить доступ к плате питания.
- 3 Подключить кабель RJ45 к одному из разъемов ModBus, соответствующих плате питания
- 4 Снова установить заднюю панель печи на место.
- 5 Снова подключить к сети все оборудование

+ Для получения более подробной информации относительно установки и обслуживания оборудования и аксессуаров смотрите инструкции, которые предоставляются в комплектации с оборудованием.

+ Подключать кабели ModBus только в соответствующие разъемы ModBus, а не в разъемы RJ45 Ethernet.

15 ПЛАНОВОЕ ОБСЛУЖИВАНИЕ (ЕЖЕГОДНОЕ)

- Отсоединить электрические соединения.
 - Проверить полярность 220-240В пер.тока на входе и заземление
 - Проверить, что устройство установлено на соответствующее давление и тип газа
 - Выполнить полную проверку параметров безопасности выбросов CO-CO2 газовой системы, в зависимости от модели печи
 - Проверить все соединения на отсутствие утечек газа посредством электронного течеискателя газа
 - Проверить ток ионизации от датчика пламени
- Для обслуживания, обращайтесь к местному дилеру или свяжитесь непосредственно с UNOX Italia.



Утилизация в конце срока службы

В соответствии со ст. 13 Законодательного Декрета 49 2014 "Приведение в действие Директивы RAEE 2012/19/EU в отношении электрического и электронного оборудования"



Обозначение перекрестного мусорного ящика указывает на то, что устройство было выпущено после 13 августа 2005 и при завершении срока эксплуатации оно не должно утилизироваться вместе с другими отходами, а подлежит отдельной утилизации.

Все оборудование изготовлено из перерабатываемых металлических материалов (нержавеющая сталь, железо, алюминий, оцинкованный листовый металл, медь и т.д.) в процентном соотношении, превышающем 90% веса.

Следует обеспечить невозможность использования оборудования, подлежащего утилизации, снимая силовую кабель и любое другое устройство закрытия отверстий или полостей (при их наличии).

Необходимо соблюдать осторожность при обращении с данным устройством при завершении его срока службы, снижая отрицательное воздействие на окружающую среду и улучшая эффективность по использованию ресурсов, на основе принципа «кто загрязняет, платит», профилактики, подготовки для повторного использования, утилизации и рекуперации. Следует помнить, что незаконная или несоответствующая утилизация изделия обуславливает применение санкций, предусмотренных действующим Законодательством.

Сведения относительно утилизации в Италии

В Италии оборудование RAEE должно передаваться:

- в сборочные центры (также называемые экологические центры или платформы)

- дилеру, у которого приобретается новое оборудование, обязанному изымать его на безвозмездной основе (изъятие по формуле "один на один");

Сведения относительно утилизации в странах Европейского Союза

Директива Европейского Союза относительно оборудования RAEE была воплощена различным образом каждой страной, поэтому при необходимости утилизации данного оборудования, рекомендуется связаться с местными органами или с дилером для получения информации относительно соответствующей утилизации.

СЕРТИФИКАЦИЯ

Декларация ЕС соответствия для электрооборудования и газового оборудования

Изготовитель: UNOX S.p.A.

Адрес: Via Majorana, 22 - 35010 Cadoneghe, Padova, Italy

Заявляет под свою ответственность, что устройство

CHEFTOP-BAKERTOP MIND.Maps™

Для электрических и газовых печей:

соответствует требованиям Директивы машинного оборудования 2006/42/CE через следующие стандарты:

EN 60335-1: 2014 + A1:2014

EN 60335-2-42: 2003 + A1: 2008 + A11:2012

EN62233: 2008

EN 60335-2-102:2006 + A1:2010

соответствуют требованиям Директивы электромагнитной совместимости EMC 2014/30/CE через следующие стандарты:

EN 55014-1: 2006 + A1: 2009 + A2: 2011

EN 55014-2: 1997 + A1: 2001 + A2: 2008

EN 61000-3-2: 2006 + A1: 2009 + A2: 2009

EN 61000-3-3: 2008

EN 61000-3-11: 2000

EN 61000-3-12: 2011

EN 61000-6-2: 2005

EN 61000-6-3: 2007

Только для газовых печей:

соответствует требованиям Регламента GAR (EU) 2016/426 через следующие стандарты:

EN 203-1: 2014 / EN 203-2-2: 2006

www.kiy-v.ua



INTERNATIONAL

UNOX S.p.A.

Via Majorana 22 / 35010 Cadoneghe (PD) Italy
Tel +39 049 8657511 / Fax +39 049 8657555
info@unox.com



INVENTIVE SIMPLIFICATION

EUROPE

ITALIA

UNOX S.p.A.
E-mail: info@unox.it
Tel.: +39 049 86 57 511

ČESKÁ REPUBLIKA

UNOX DISTRIBUTION s.r.o.
E-mail: info.cz@unox.com
Tel.: +420 241 940 000

РОССИЯ, ПРИБАЛТИКА И СТРАНЫ СНГ UNOX РОССИЯ

E-mail: info.ru@unox.com
Tel.: +7 (499) 702-00-14

ESPAÑA

UNOX PROFESIONAL ESPAÑA S.L.
E-mail: info.es@unox.com
Tel.: +34 900 82 89 43

SCANDINAVIAN COUNTRIES

UNOX SCANDINAVIA AB
E-mail: info.se@unox.com
Tel.: +46 (0)768 716 422

UNITED KINGDOM

UNOX UK Ltd.
E-mail: info@unoxuk.com
Tel.: +44 1252 851 522

PORTUGAL

UNOX PORTUGAL
E-mail: info.pt@unox.com
Tel.: +351 918 228 787

DEUTSCHLAND

UNOX DEUTSCHLAND GmbH
E-mail: info.de@unox.com
Tel.: +49 2951 98760

FRANCE, BELGIUM & LUXEMBOURG

UNOX FRANCE s.a.s.
E-mail: info.fr@unox.com
Tel.: +33 4 78 17 35 39

ÖSTERREICH

UNOX ÖSTERREICH GmbH
E-mail: bestellung@unox.com
Tel.: +43 800 880 963

HRVATSKA

UNOX CROATIA
E-mail: narudzbe@unox.com
Tel.: +39 049 86 57 538

TÜRKİYE

UNOX TURKEY Profesyonel Mutfak Ekipmanları Endüstri ve Ticaret Limited Şirketi
E-mail: info.tr@unox.com
Tel.: +90 530 176 62 03

IRELAND

UNOX IRELAND
E-mail: info.ie@unox.com
Tel. +353 (0) 87 32 23 218

БЪЛГАРИЯ

UNOX BULGARIA
E-mail: info.bg@unox.com
Tel.: +359 88 23 13 378

ASIA & AFRICA

MALAYSIA & SINGAPORE

UNOX (ASIA) SDN. BHD
E-mail: info.asia@unox.com
Tel.: +603-58797700

OTHER ASIAN COUNTRIES

UNOX (ASIA) SDN. BHD
E-mail: info.asia@unox.com
Tel.: +603-58797700

PHILIPPINES

UNOX PHILIPPINES
E-mail: info.asia@unox.com
Tel.: +63 9173108084

대한민국

UNOX KOREA CO. Ltd.
이메일: info.asia@unox.com
전화: +82 2 69410351

AMERICA & OCEANIA

U.S.A. & CANADA

UNOX Inc.
E-mail: infousa@unox.com
Tel.: +1 800 489 8669

MEXICO

UNOX MEXICO, S. DE R.L. DE C.V.
E-mail: info.mx@unox.com
Tel.: +52 1555 4314 180

BRAZIL

UNOX BRAZIL
E-mail: info.br@unox.com
Tel.: +55 11 98717-8201

U.A.E.

UNOX MIDDLE EAST DMCC
E-mail: info.uae@unox.com
Tel.: +971 52 304 3321

SOUTH AFRICA

UNOX SOUTH AFRICA
E-mail: info.sa@unox.com
Tel.: +27 845 05 52 35

INDONESIA

UNOX INDONESIA
E-mail: info.asia@unox.com
Tel.: +62 81908852999

中华人民共和国

UNOX TRADING (SHANGHAI) CO. Ltd.
电子邮件: info.china@unox.com
电话: +86 21 56907696

COLOMBIA

UNOX COLOMBIA
E-mail: info.co@unox.com
Tel.: +57 350 65 88 204

AUSTRALIA

UNOX AUSTRALIA PTY Ltd.
E-mail: info@unoxaustralia.com.au
Tel.: +61 3 9876 0803

NEW ZEALAND

UNOX NEW ZEALAND Ltd.
E-mail: info@unox.co.nz
Tel.: +64 (0) 800 76 0803

UNOX.COM | FOLLOW US ON

