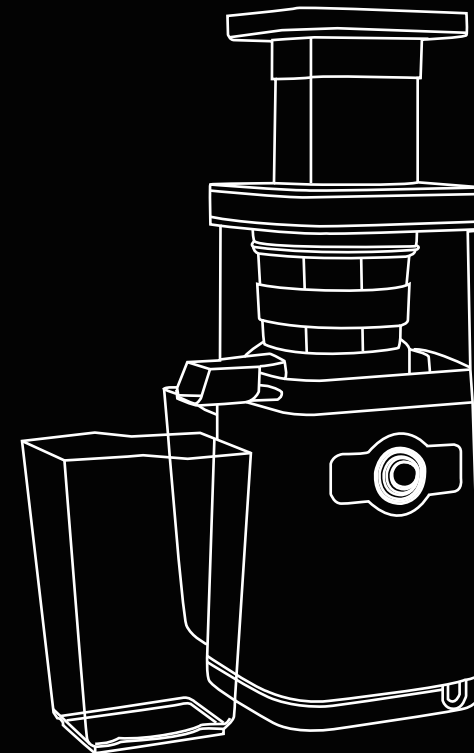


**GREENIS<sup>®</sup>**

**GREENIS<sup>®</sup>**

Twin Star Slow Juicer

F-9088



---

**Ningbo Greenis Home Appliances Co., Ltd**  
[www.greenis.com](http://www.greenis.com)

## IMPORTANT NOTICE

- Please follow the instructions carefully for ease of use, better maintenance and longer lifespan of your GREENIS Slow Juicer.
- Please keep the user's guide where it is easily accessible.
- Please ensure the current, voltage and frequency are in accordance with the standard of your country.
- This GREENIS Slow Juicer design and workings are subject to change without warning due to continual product development.

## TABLE OF CONTENTS

02		Welcome
03-04		Safety Cautions
05-06		Parts and Accessories
07-08		Product Assembly
09		Directions for Use
10		Precautions for Use
11-12		Double Feeding Tubes
13-14		Cleaning and Maintaining your Juicer
15		Troubleshooting
16		Specifications

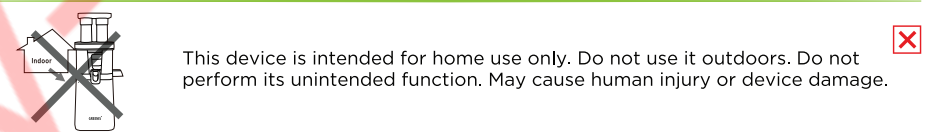
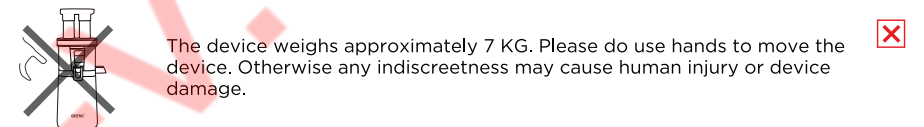
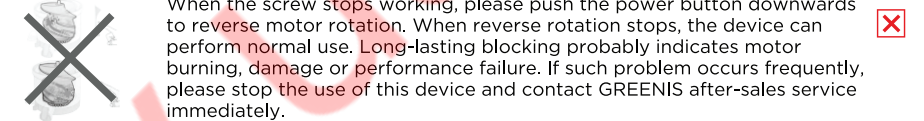
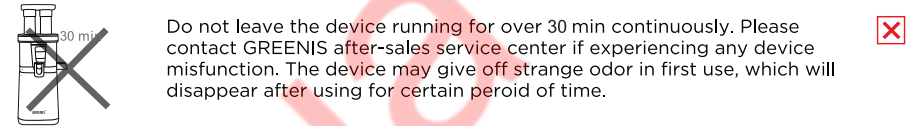
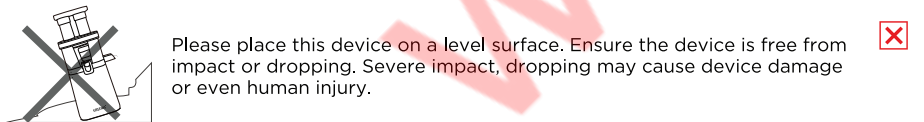
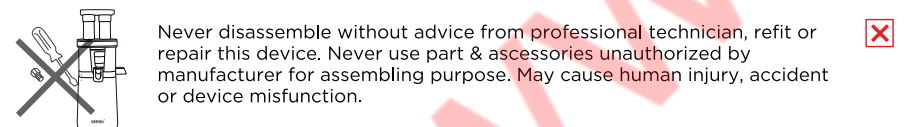
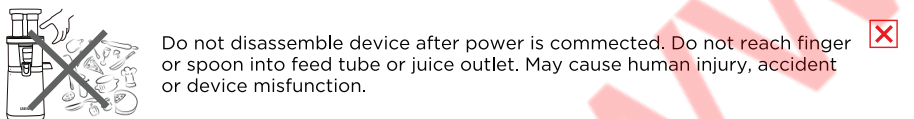
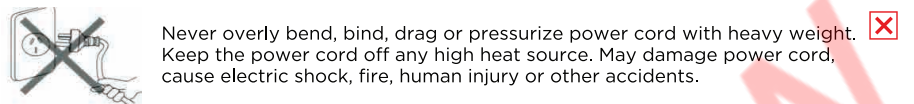
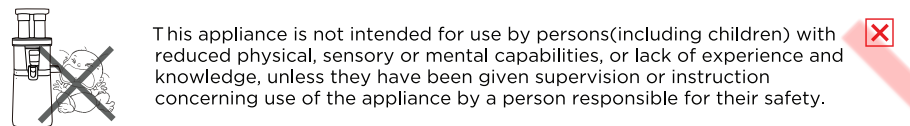
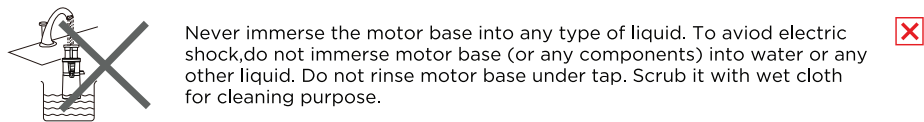
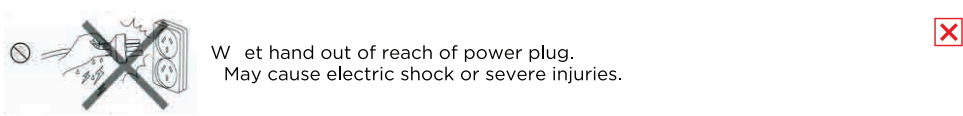
## WELCOME

- Congratulations! Thank you for choosing Greenis product and you are now the proud owner of Greenis Twin-star Slow Juicer. It is a wholly new designed slow juicer with unique Double Feeding Tubes for better blended juice and compact footprint to suit modern kitchens.
- To ensure that Greenis is in proper condition and you can make the most out of it in the years ahead, please take time to read through the user manual for proper use and better maintenance.
- All content in this manual is for reference only. If you find any information unspecified, please inform us for supplementing purpose in next edition. Its design and workings are subject to change without warning due to continual product development.
- We hope you enjoy the experience with Greenis as it helps you embark on a fresh journey to richer nutrition and better health!

## SAFETY CAUTIONS

**Warning — Any improper use against safety cautions may cause injury or device damage.**

- Please Do read safety cautions before use
- Please Do follow safety cautions before use



- **Switch off the appliance and disconnect from supply before changing accessories or approaching parts that move in use.**
- **This appliance is intended to be used in household and similar applications such as:**
  - staff kitchen areas in shops, offices and other working environments;
  - farm houses;
  - by clients in hotels, motels and other residential type environments;
  - bed and breakfast type environments.
- **Always disconnect the appliance from the supply if it is left unattended and before assembling, disassembling or cleaning.**
- **Appliances can be used by persons with reduced physical, sensory or mental capabilities or lack of experience and knowledge if they have been given supervision or instruction concerning use of the appliance in a safe way and if they understand the hazards involved. Children shall not play with the appliance.**
- **This appliance shall not be used by children. Keep the appliance and its cord out of reach of children.**
- **This appliance can be used by children aged from 8 years and above and persons with reduced physical, sensory or mental capabilities or lack of experience and knowledge if they have been given supervision or instruction concerning use of the appliance in a safe way and understand the hazards involved. Children shall not play with the appliance. Cleaning and user maintenance shall not be made by children without supervision.**
- **If the supply cord is damaged, it must be replaced by the manufacturer, its service agent or similarly qualified persons in order to avoid a hazard.**

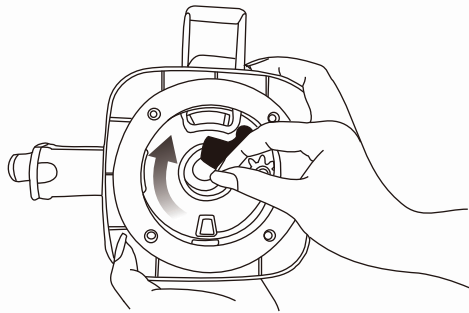
## PARTS AND ACCESSORIES

## PARTS AND ACCESSORIES

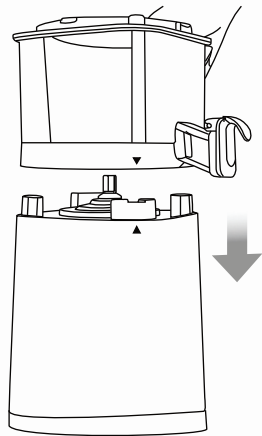


## PRODUCT ASSEMBLY

## PRODUCT ASSEMBLY



A. Before usage, place the silicone stopper into the outlet as shown in left illustration.

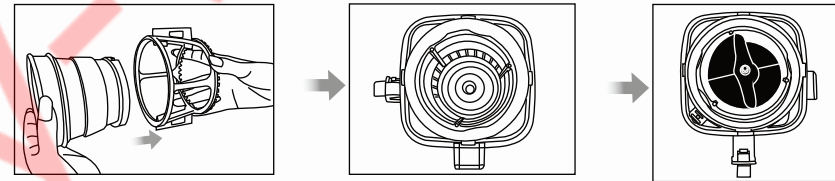


B. As shown in left illustration, align the corner (marked with arrow sign) of Juicing Bowl Base with corner of Motor Base (marked with arrow sign).

C. As shown in the order of below illustration, place the Screen through the center of Spinning Brush.

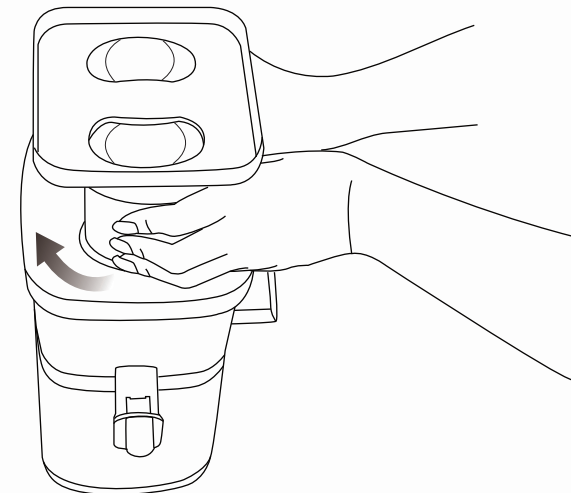
Place the assembly into the Juicing Bowl.

Place and push the Squeezing Screw into the center of the Juicing Bowl.



D. Place the hopper onto the juicing bowl and make sure they engage with each other.

Turn the hopper clockwise until it fully engages into the juicing bowl.



## DIRECTIONS FOR USE

### Power Button signs

- “ON” activates the motor and starts making juice.
- “OFF” stops the operation.  
Place the button at the centre to turn off the product.
- “REV” means reverse operation. Use button when something is stuck.  
It will remove the clogged material.

### If Slow Juicer is not juicing correctly, try following the next steps.

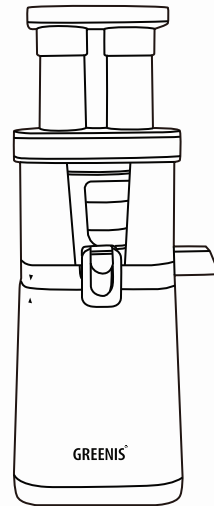
- Turn on the machine.
- Run the product in “REV” mode for a few seconds.
- Operate the product again.
- If “REV” mode is inoperable, turn off and disassemble the product.  
Then, reassemble the product by instructions.
- Activate the product again.  
The power button should be completely dried before the product is operated.

## CLEANING & MAINTENANCE

- Remove hard seeds before juicing from fruits like: persimmons, peach, plum, etc.
- Hard items (kudzu vine, sugarcane etc) are not suitable for juicing.
- Juicer can be used to mash garlic and peppers with moisture.  
Not suitable for grinding dry grains.
- When juicing hard fruits or vegetables like carrots they may cause loud noises,  
this does not indicate damage to the machine.
- Be aware that juice may spill out when juicing fruits and vegetable like grapes  
and tomatoes.
- Using frozen fruits and vegetables may influence the flavour of juice.
- Frequently juicing processed and hard food stuffs (ice, fruit seeds, etc) may  
damage the strainer. Please use with care.
- The continuous working time should be no more than 30 minutes.
- Drink juices as soon as possible after juicing, if you wish to store juice place it  
in a sealed glass container in the refrigerator.

## DOUBLE FEEDING TUBES

- Rinse every fruit or vegetable thoroughly before feeding them into the device.
- After rinsing, put ingredients slowly into the device. You can put two different ingredients separately into 2 feeding tubes for a better blending process.
- Use the pusher if necessary. For better flavours, remove any hard seeds from ingredients before juicing.
- Please ensure to turn off the device after juicing. Only touch the power button with dry hands.



- The continuous working time should be no more than 30 minutes. Turn off the machine for 20 minutes before using again.  
**Otherwise, severe product damage may occur.**



- Remove any hard seeds from fruits or vegetables.  
**Otherwise, severe product damage especially on the screw.**



- Do not insert too much ingredients / do not feed ingredients too fast.  
**Otherwise, severe product damage may occur.**

## FOOD PREPARATION & JUICING TECHNIQUES

### All fruits and vegetables must be prepared as follows:

- Refrigerate your product prior to juicing. This will also give you a less pulpy juice.
- Rinse thoroughly.
- Remove any seeds or hard ends.
- Cut the ingredients into thin pieces that fit in the feeding tube. Ensure all pieces are approximately than 3-5cm in length at most. **NB: This is especially important for fibrous vegetables such as celery, kale, spinach and all grasses.**

### Do not press / shove food into the GREENIS Slow Juicer

Most of us used to juice with the old-style centrifugal juicing machine. If you recall, those machines require you to forcefully press / shove food into them, and allow large items like whole apples. You actually had to push hard on carrots and apples to shove them into the spinning blade where they were shredded into tiny flying pieces. Do not use this same pushing / pressing / shoving force with the GREENIS Slow Juicer! There is no spinning blade and no dizzying shredding taking place. No pressing is required. Instead, simply let your food fall into the much vegetable mass to end up in the auger at one time, and this will result in pulp overflowing into your juice, or the juicer to become blocked. When juicing grasses, feed the GREENIS a small amount of grass at a time, cutting the grass into short pieces approx 3cm long ensures the waste can easily come out of the waste chute. You do not need to "clump" the grass into a grass, coriander, parsley and other leafy greens without any problem at all! You can also juice kale and spinach in the same way. A great tip for large leafy, stringy or fibrous vegetables is to remove the leaf from the stem, cut both leaves and stems into 3-5cm lengths and feed through gently, letting the auger pull the ingredients into juicer, using the tamper only gently if required.

## CLEANING AND MAINTAINING YOUR JUICER

- Turn device "OFF". Please do not touch plug with wet hands.
- Twist the hopper to unlock by grabbing the two outlets. Make sure the arrow is aligned with open side before pulling off the bowl.
- Disassemble the device in reverse to assembly order.
- Rinse it using cleaning brush with flowing water after disassembling do not use metal sponge to clean, otherwise it will scratch and damage the device. Do not clean it in the dishwasher.
- Do not immerse or rinse the main body under water, use dry towel or wet sponge to clean.
- Let the parts dry in an open, clean and drafty space after washing. Store it out of reach of children.

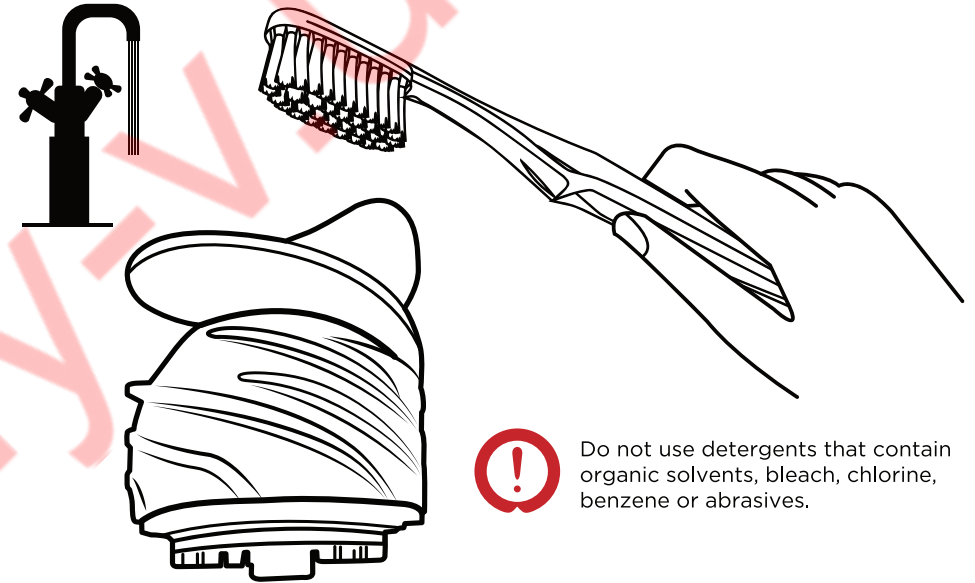
## SELF CLEAN

When making more than one juice, it is not necessary to disassemble after juicing each different type of food, a quick self clean will ensure juice flavours do not mix.

- Ensure the pitchers are underneath both the waste and juice chutes. Turn off juicing tap.
- Switch on the juicer and pour a bowl of clean water slowly into the feed tube.
- Turn on juicing tap drain water after juicing bowl is clean.

**NB: Please disassemble fully after juicing is complete and follow the cleaning instructions found in this manual.**

## CLEANING TIPS



- Clean the inside and outside of the squeezing screw with the cleaning brush coming in the package.
- Clean and wash the product right after use.
- Please rinse the squeezing screw under flowing water after cleaning with the brush.
- The remaining pulp will be washed out.
- We recommend you for thorough cleaning, please disassemble the squeezing screw completely. Doing so will be more hygienic as potentially otherwise bacteria may develop inside the squeezing screw.

# TROUBLESHOOTING

Please contact GREENIS customer service for assistance in case of malfunction identified.

Check the below troubleshooting guide.

## 1. Troubleshooting when the device does not work.

- Please check if the plug is correctly positioned.
- Please check if all components are correctly installed.

## 2. The device stops when juicing.

- Please check power plug has not become lose.
- Whether you feed too much or too hard ingredients.
- Please check that the device has not been working continuously for too long.

## 3. Leaking from beneath juicing bowl.

- Please check if the silicone stopper is plugged in securely.

## 4. The device shakes when juicing.

- The motor rotation may cause it to shake slightly.
- Feeding overly hard ingredients may cause slight shaking of the device.

## 5. Separation of juice.

- Note a slight separation during juicing. Simply stir and enjoy.

## 6. Abnormal noise.

- Please ensure to place the device on level of surface.
- Check if the device contains excessive or overly hard foodstuffs.

## 7. Dyed containers or accessories.

- Please clean the device promptly after using to prevent pulp leftovers from sticking to the containers.
- The container or accessories may be stained when juicing some foods containing rich pigments. Clean it with cooking oil and then with detergent.

## 8. Hopper / lid is stuck

- Do not force it open. Make sure that no excessive pulp is left inside the device.
- Please start the juicer to assist in removing any build up. Check if any unidentified or hard objects have been left inside.
- Use the reverse button to push objects back up the feeding tube.



This marking indicates that this product should not be disposed with other household wastes throughout the EU. To prevent possible harm to the environment or human health from uncontrolled waste disposal, recycle it responsibly to promote the sustainable reuse of material resources. To return your used device, please use the return and collection systems or contact the retailer where the product was purchased. They can take this product for environmental safe recycling.

## PRODUCT SPECIFICATIONS

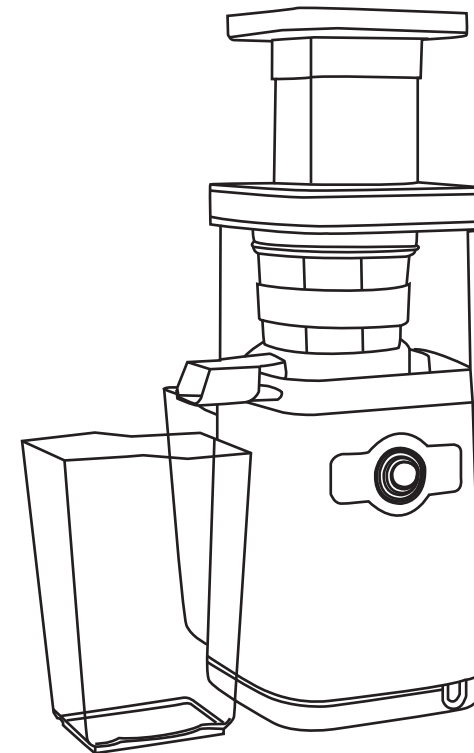
NAME	SLOW JUICER
BRAND	GREENIS
MODEL NO.	F-9088
VOLTAGE	See rating label on base of product
POWER	150W
MOTOR TYPE	Planetary Geared AC Motor
RPM	30RPM
WEIGHT	5.2Kg
SIZE	15cm×15cm×43cm
Working sound volume	40 decibels
Standard usage time	No more than 30 minutes continuously



**GREENIS®**

Twin Star Slow Juicer

F-9088



## Manuel d'instructions

- **Pour un meilleur confort d'utilisation et une plus longue durée de vie de votre Extracteur de Jus GREENIS, suivez attentivement les présentes instructions.**
- **Conservez ce manuel dans un endroit facile d'accès.**
- **Prenez soin de vérifier que le voltage de l'appareil est en conformité avec les standards électriques de votre pays et votre installation.**
- **Le design et les propriétés du présent extracteur sont amenés à évoluer en raison des efforts constants que nous fournissons pour son amélioration.**

## Sommaire

20		Bienvenue
21-22		Précautions d'utilisation
23-24		Pièces et accessoires
25-26		Assemblage
27		Conseils d'utilisation
28		Nettoyage et entretien
29		Double Tubes d'alimentation
30		Techniques de préparation
31		Nettoyage et entretien
33		Résolution des problèmes
34		Spécifications techniques

## Bienvenue

- Félicitations ! Merci d'avoir choisi un produit Greenis, vous êtes à présent l'heureux détenteur de l'extracteur Twin Star. Il possède un design innovant avec une double entrée pour une plus grande capacité d'utilisation et une ergonomie plus compacte pour convenir aux cuisines modernes.
- Pour une meilleure utilisation, afin de veiller à ce que votre appareil reste en bon état, en faisant un usage conforme à ses capacités tout en exploitant ses différentes fonctions, nous vous prions de lire ce manuel d'instructions.
- Le contenu de ce manuel sert de référence. Si vous trouvez un quelconque manque d'information, nous vous prions de nous en informer pour compléter la prochaine édition.
- Nous espérons que vous apprécierez l'expérience Greenis, car elle contribuera à vous lancer dans le périple enrichissant de la nutrition.

## Précautions d'utilisation

### Avertissement - Le non respect des règles d'utilisation peut entraîner des blessures ou causer des dommages matériels.

A lire et suivre attentivement avant toute utilisation



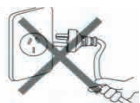
Gardez vos mains mouillées loin des prises de courant. Risque d'électrocution, pouvant entraîner des blessures graves.



Afin d'éviter tout risque d'électrocution, n'immergez jamais la partie contenant le moteur ou tout autre composant électrique dans un liquide, quel qu'il soit. Ne rincez pas la base sous le robinet. Utilisez un chiffon humide pour le nettoyage.



Ne laissez pas l'appareil à la portée des enfants. L'utilisation sans surveillance de cet appareil est interdite aux enfants et à toute personne n'étant pas habituée à son fonctionnement.



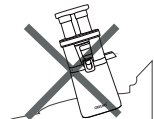
Ne jamais plier, attacher ou arracher le cordon d'alimentation. Ne pas exercer de forte pression ou compression sur ce dernier. Risque d'électrocution ou d'incendie. Peut provoquer des dommages sur le cordon d'alimentation ou causer des accidents graves.



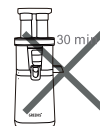
Ne pas démonter l'appareil lorsque celui-ci est branché. Ne pas introduire la main ou une cuillère dans le tube de chargement, ni dans le robinet de sortie. Risque de blessure ou d'accident. Risque de détérioration de l'appareil.



Ne jamais tenter de démonter, ajuster ou réparer votre appareil sans l'aval et les conseils d'un professionnel. Ne jamais utiliser d'éléments de remplacement qui ne sont pas agréés par les fabricants. Risque de blessure, d'accident. Risque de détérioration de l'appareil.



Veuillez disposer cet appareil sur une surface plane et stable. Assurez-vous que l'appareil est à l'abri de tout impact et de tout risque de chute. Toute chute brutale ou collision peut provoquer des blessures et risque de causer des dommages à l'appareil.



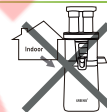
Ne laissez pas cet appareil en route continuellement sur une durée supérieure à 30 minutes. Contactez le centre de SAV GREENIS en cas de dysfonctionnement de l'appareil. Lors de ses premières utilisations, il est possible que l'appareil dégage une forte odeur. Cela est parfaitement normal. Cette odeur se dissipera après quelques utilisations.



Si le moteur cesse de fonctionner, appuyez sur l'interrupteur en direction du bas afin de faire tourner le moteur dans le sens inverse. Lorsque la rotation inversée s'interrompt, l'appareil peut reprendre sa marche normale. Une paralysie trop longue de la rotation peut indiquer que le moteur est en surchauffe, ou une diminution des performances de l'appareil. Si cette situation se reproduit plusieurs fois, n'utilisez plus l'appareil et prenez contact rapidement avec le SAV GREENIS.



L'appareil pèse approximativement 7kg. Servez-vous de vos deux mains pour déplacer l'appareil. Le cas échéant, vous encourez des risques de blessure, ou risquez d'endommager l'appareil.



Cet appareil est exclusivement destiné à un usage domestique. Ne pas l'utiliser en extérieur. Ne pas l'utiliser pour des usages auxquels il n'est pas destiné. Risque d'accidents ou de détérioration du matériel.



### Eteindre l'appareil et le débrancher du secteur avant de changer les accessoires.

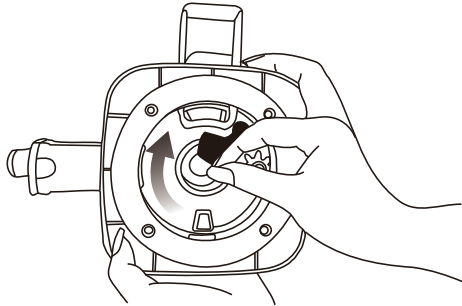
- Cet appareil est destiné à un usage domestique ou non professionnel.
- Toujours débrancher l'appareil si il est laissé sans surveillance, ou avant l'assemblage, le démontage ou le nettoyage.
- Cet appareil ne peut être utilisé par des personnes ayant des capacités physiques, sensorielles ou mentales réduites. Ni par des personnes ayant un manque d'expériences et de connaissances si elles ne sont pas supervisées ou formées pour l'utilisation et si elles n'ont pas connaissance des risques encourus.
- Les enfants ne doivent pas jouer avec l'appareil.
- Si le cordon d'alimentation est endommagé, il doit être remplacé par le fabricant ou son distributeur représentant de la marque afin d'éviter tout danger.

## Pièces et accessoires

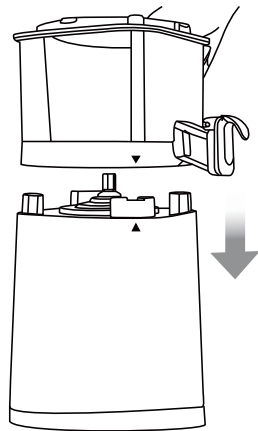
## Pièces et accessoires



## Assemblage



A. Avant toute utilisation, placez le bouchon de silicone dans la sortie comme indiqué dans l'illustration de gauche.



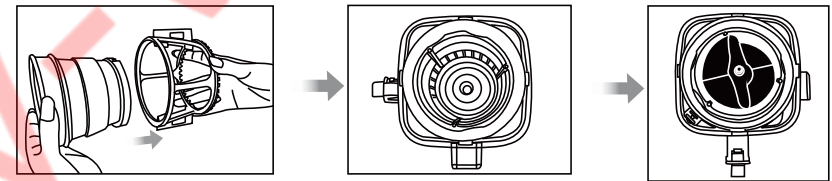
B. Comme indiqué dans l'illustration de gauche, alignez le coin (marqué avec un signe de flèche) du récipient de pressage avec le coin de la base (marqué avec un signe de flèche).

## Assemblage

C. Comme indiqué dans la série d'illustrations ci-dessous, placez le tamis au centre de la brosse rotative.

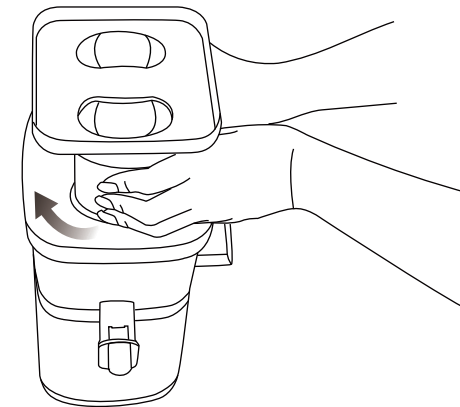
Placez l'ensemble dans le récipient de pressage.

Placez et poussez la vis de pressage au centre du récipient de pressage.



D. Placez la trémie sur le récipient de pressage et assurez-vous qu'ils s'emboîtent correctement.

Tournez la trémie dans le sens des aiguilles d'une montre jusqu'à ce qu'elle s'emboîte complètement dans le récipient de pressage.



## Conseils d'utilisation

### Boutons d'alimentation

- "ON" mise en marche du moteur et préparation des jus
- "OFF" : Arrêt de l'opération.  
Placez le bouton au centre pour arrêter l'appareil.
- "REV" pour opération inverse. Utilisez ce bouton quand un élément est coincé pour éliminer le matériau obstrué.

### Si l'extracteur ne fonctionne pas correctement, suivre les prochaines étapes.

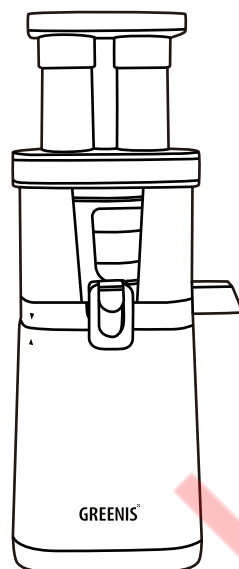
- Allumez l'appareil.
- Mettez l'appareil en mode "REV" pendant quelques secondes.
- Redémarrez l'appareil.
- Si le mode "REV" est inopérable, éteignez et démontez l'appareil.  
Puis réassemblez l'appareil en suivant les instructions.
- Remettez l'appareil en marche  
Le bouton d'alimentation doit être parfaitement sec avant la mise en marche de l'appareil.

## Nettoyage et entretien

- En extrayant le jus de fruits "durs" tels les carottes il est possible que le bruit soit plus fort, cela ne signifie pas que l'appareil est endommagé.
- Certains jus peuvent déborder lors de l'extraction, comme les raisins et les tomates.
- Utilisez les fruits et légumes surgelés peut modifier la saveur du jus.
- L'extraction fréquente de fruits transformés ou d'aliments durs (glace, graines, pépins...) peut endommager la passoire. A utiliser avec précaution.
- L'utilisation de l'appareil en continu ne doit pas dépasser 30 minutes.
- Buvez le jus dès que possible après extraction. Pour le stocker, le placer dans un récipient en verre au réfrigérateur

## Double tubes d'alimentation

- Rincez correctement chaque fruit ou légume avant de l'introduire dans l'appareil.
- Après rinçage, placez délicatement les ingrédients dans l'appareil. Il est possible de placer deux ingrédients dans 2 tubes d'alimentation différents pour un meilleur mixage.
- Utilisez le poussoir si nécessaire.
- Assurez-vous de bien éteindre l'appareil après extraction. Appuyez sur le bouton d'alimentation avec des mains sèches.



- L'utilisation continue de l'appareil ne doit pas dépasser 30 minutes. Eteignez l'appareil pendant 20 minutes avant réutilisation afin de ne pas endommager l'appareil



- Enlevez les noyaux des fruits et légumes pour éviter d'endommager l'appareil, et surtout l'hélice



- N'insérez pas trop d'ingrédients à la fois et ne les introduisez trop vite afin de ne pas endommager l'appareil.

## Techniques de préparation

### Voici la marche à suivre pour une préparation optimale de vos fruits et légumes :

- Réfrigérez vos produits avant de les utiliser. Cela réduira les risques d'excès de pulpe.
- Rincez bien vos produits avant utilisation.
- Prenez soin de supprimer un maximum de pépins et l'essentiel des parties dures de vos fruits et légumes.
- Prenez soin de découper vos produits en petits morceaux mesurant de 3 à 5 cm avant de les introduire dans la machine. **Cette étape est particulièrement importante dans le cas de légumes fibreux tels que céleri, choux, épinards et herbacées.**

### Ne forcez pas les aliments trop volumineux ou en trop grandes quantités dans votre extracteur.

La plupart d'entre nous a pris l'habitude de presser fruits et légumes sur les anciennes machines à centrifugeuse. Si vous vous souvenez bien, il était nécessaire avec ces machines d'forcer sur les aliments afin de les faire rentrer, parfois sans même les couper. Il fallait pousser les pommes et les carottes pour qu'elles atteignent la lame tournante qui allait les déchiqueter. Avec le nouveau GREENIS, cette période est révolue. La lame n'existe plus, inutile d'appuyer, il vous suffit littéralement de laisser les morceaux tomber dans le récipient. Vous n'aurez plus à faire démonstration de votre force ! Au contraire, plus vous forcerez sur l'appareil, en le surchargeant ou en poussant les aliments, plus vous encourez le risque de le bloquer ou de provoquer des débordements de pulpe.

Lorsque vous souhaitez mixer des herbacées, introduisez-les en petites quantités et en plusieurs fois. Prenez soin de débiter les herbes en morceaux d'environ 3cm de longueur, cela permettra de faciliter l'expulsion des déchets. Il ne vous est plus nécessaire de rouler vos herbes en petites boulettes comme vous le faisiez avec vos anciens appareils. Introduisez simplement vos petites tiges d'herbes, coriandre, persil, ou des petits morceaux d'épinards et de choux de la même façon, en toute tranquillité, GREENIS se charge du reste. Dans le cas de grands légumes fibreux à larges feuilles, l'astuce est de séparer les feuilles des tiges, de couper le tout en petits morceaux allant de 3 à 5 cm et de les charger en douceur dans le tube. L'utilisation du poussoir dans ce cas peut devenir facultative

## Nettoyage et entretien

- Mettez l'interrupteur de votre extracteur en position OFF. Prenez garde de ne pas toucher à la prise de courant avec des mains mouillées.
- Faites tourner le goulot de chargement afin de le déverrouiller, en tenant chacune des deux sorties. Assurez-vous que la flèche soit bien alignée avec l'ouverture avant de retirer le récipient.
- Démontez le dispositif dans l'ordre inverse de celui dans lequel vous l'avez assemblé.
- Après avoir détaché toutes les parties, rincez votre appareil à l'eau courante en vous aidant de la brosse de nettoyage. Ne vous servez pas d'un grattoir métallique ou d'une éponge abrasive au risque d'effrayer l'appareil. Ne mettez pas les éléments au lave-vaisselle.
- N'immergez pas le socle contenant le moteur dans l'eau. Pour le nettoyer, utilisez une éponge humide ou un chiffon doux.
- Laissez les éléments sécher à l'air libre après les avoir nettoyés et entreposez votre appareil dans un endroit hors de la portée des enfants.

## Conseils de nettoyage

N'utilisez pas de détergents contenant des solvants organiques, javel, chlore, benzène ou abrasifs

- Nettoyez l'intérieur et l'extérieur des hélices avec la brosse fournie dans l'emballage.
- Nettoyez et lavez l'appareil après utilisation.
- Rincez l'hélice sous l'eau après nettoyage à la brosse.
- Éliminez toute pulpe restante
- Il est recommandé pour un nettoyage minutieux de démonter entièrement l'hélice. Ceci pour des raisons d'hygiène et afin d'éviter le développement de bactéries à l'intérieur de l'hélice.

## Nettoyage automatique



Lorsque vous vous servez de votre extracteur plusieurs fois de suite pour la préparation de différents jus, il n'est pas nécessaire de procéder à un démontage pour un nettoyage complet. Sa fonction autonettoyante permet de vous prémunir contre tout mélange de saveurs non désiré.

- Assurez-vous que les deux pichets soient bien en place sous les sorties respectives et fermez le robinet d'évacuation.
- Allumez votre extracteur et déversez le contenu d'un bol d'eau propre par le goulot de chargement.
- Rouvrez le robinet d'évacuation dès que le récipient est propre.

**N.B. : Désassemblez intégralement votre appareil une fois que vous avez terminé de vous en servir et suivez attentivement les instructions de nettoyage.**

## Résolution des problèmes

**Avant de solliciter le service de maintenance, lisez attentivement les instructions ci-dessous.**

### 1. En cas de panne de l'appareil :

- Assurez-vous que le cordon d'alimentation est correctement inséré dans la prise de courant.
- Assurez-vous que les éléments qui composent l'appareil sont tous bien assemblés.

### 2. Votre appareil s'arrête en cours d'utilisation :

- Vérifiez que le cordon d'alimentation ne s'est pas débranché.
- Assurez-vous de n'avoir pas surchargé votre appareil de nourriture.
- Assurez-vous que votre appareil n'a pas dépassé la durée recommandée de fonctionnement en continu.

### 3. Vous remarquez une fuite sous le récipient :

- Assurez-vous que le bouchon de silicone a été correctement installé.

### 4. Votre appareil vibre en cours d'utilisation :

- La rotation du moteur peut causer un léger tremblement.
- Des aliments très durs peuvent causer un léger tremblement.

### 5. Vous remarquez une séparation des jus :

- Il est possible que certains ingrédients aient une densité différente et causent une séparation du jus, c'est tout à fait normal : il vous suffit de mélanger avant de déguster.

### 6. Vous remarquez un bruit inhabituel

- Assurez-vous que la surface sur laquelle votre appareil est posé est plane et stable.
- Vérifiez que votre appareil ne contienne pas de quantités excessives d'aliments, ni d'ingrédients trop durs.

### 7. Les récipients et accessoires sont légèrement colorés

- Nettoyez rapidement votre appareil après utilisation, afin d'éviter que des résidus de jus ou de fibres n'adhèrent aux récipients et aux accessoires.
- Certains aliments contenant des pigments vifs, il peut arriver que les éléments composant votre extracteur se retrouvent tachés ou colorés après utilisation. Nettoyez avec un peu d'huile alimentaire et finissez en utilisant un détergent doux naturel.

### 8. La trémie est bouchée

- Ne forcez pas pour la déboucher.
- Assurez-vous que votre appareil ne contienne pas une quantité excessive de fibres qui pourraient en être la cause. Remettez l'extracteur en route afin d'aider à déloger une accumulation éventuelle de résidus.
- Vérifiez qu'aucun objet dur ne se soit introduit à l'intérieur. Utilisez l'interrupteur de rotation inversée pour faire remonter tout objet indésirable par le goulot d'entrée.



Ce marquage indique qu'à travers l'UE, ce produit ne doit pas être jeté avec les autres déchets ménagers. Pour éviter toute atteinte à l'environnement ou la santé humaine à cause de l'élimination incontrôlée des déchets, recycler de façon responsable pour promouvoir la réutilisation durable des ressources matérielles. Pour retourner votre appareil utilisé, s'il vous plaît utiliser les systèmes de reprise et de collecte ou contactez le revendeur où le produit a été acheté. Ils peuvent récupérer ce produit pour un recyclage respectueux de l'environnement.

## Spécifications techniques

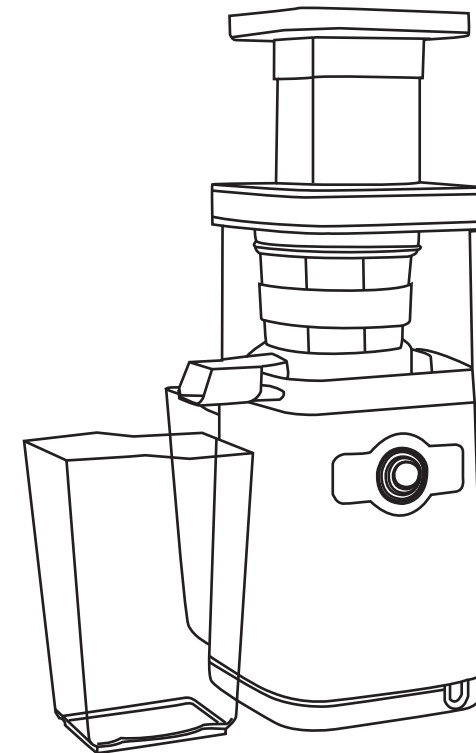
Nom	Extracteur Twin Star
Marque	Greenis
N° du model	F-9088
Voltage	Voir sur la base du produit
Puissance	160W
Type de moteur	Moteur AC
RPM	30 tours / minute
Poids	5.2 Kg
Taille	15 cm x 15 cm x 43 cm
Volume	40 Décibels
Durée d'usage standard	Utilisation continue de 30 min maximum



**GREENIS®**

Twin Star Slow Juicer

F-9088



## Bedienungsanleitung

- Damit Ihnen Ihr GREENIS Slow Juicer lange viel Freude bereitet, lesen Sie sich die nachfolgenden Hinweise bitte ganz genau durch.
- Bewahren Sie dieses Handbuch an einem gut zugänglichen Ort auf.
- Vergewissern Sie sich, dass dieses Gerät für die elektrischen Standards in Ihrem Land und Haushalt geeignet ist.
- Wir verbessern unser Produkt ständig. Sein Design und seine anderen Eigenschaften unterliegen daher Veränderungen.

## Inhalt

38		Willkommen
39-40		Vorsichtshinweise
41-42		Teile und Accessoires
43-44		Montage
45		Bedienungstipps
46		Reinigung und Pflege
47		Doppelter Einfüllschacht
48		Vorbereitung der Zutaten
49-50		Reinigung und Pflege
51		Fehlerbehebung

## WILLKOMMEN

- Vielen Dank dafür, dass Sie sich für unser Produkt entschieden haben. Der Twin Star verfügt mit seiner Doppelöffnung für größere Mengen über ein sehr innovatives Design und eignet sich mit seiner kompakten Größe hervorragend für moderne Küchen.
- Damit Sie Ihr Gerät und seine verschiedenen Funktionen richtig benutzen können und Sie möglichst lange daran Freude haben, möchten wir Sie bitten, sich diese Gebrauchsanweisung gut durchzulesen.
- Der Inhalt dieses Handbuchs dient lediglich Referenzzwecken. Sollten Sie feststellen, dass wichtige Informationen fehlen, weisen Sie uns bitte darauf hin, damit wir sie in unserer nächsten Ausgabe ergänzen können.
- Wir hoffen, dass Sie mit Ihrem GREENIS Slow Juicer viel Spaß haben und er Ihnen ein guter Begleiter in Richtung einer gesunden Ernährung sein wird.

## Vorsichtshinweise

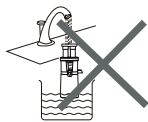


Warnung: Die Nichtbeachtung der folgenden Punkte kann zu Verletzungen sowie zu Materialschäden führen!

- Vor der Bedienung des Geräts gut durchlesen und danach gut beachten.



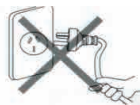
Bleiben Sie Steckdosen mit nassen Händen fern. Andernfalls droht ein Stromschlag, der schwere Verletzungen zur Folge haben kann.



Um einen Stromschlag zu vermeiden, tauchen Sie weder das Stromkabel noch den Teil des Geräts, der den Motor enthält, in eine Flüssigkeit. Reinigen Sie die Basis auch nicht unter einem Wasserhahn, sondern verwenden Sie zum Säubern ein feuchtes Tuch.



Bewahren Sie Ihr Gerät so auf, dass es für Kinder nicht zugänglich ist. Kinder sowie Personen, die sich mit der Bedienung des Slow Juicers nicht auskennen, dürfen diesen nicht ohne Aufsicht benutzen.



Am Stromkabel nicht reißen, es nicht falten, irgendwo befestigen oder Druck auf es ausüben. Andernfalls kann es zu Stromschlägen, Bränden und schweren Unfällen kommen.



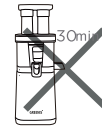
Bauen Sie das Gerät nicht auseinander, solange es an das Stromnetz angeschlossen ist. Langen Sie weder mit der Hand noch mit einem Löffel in Auslauf oder Einfüllschacht. Befolgen Sie diesen Hinweis nicht, kann es zu Verletzungen, Unfällen und Schäden am Gerät kommen.



Versuchen Sie nie, Ihr Gerät ohne professionelle Hilfe auseinanderzubauen, einzustellen oder zu reparieren. Benutzen Sie keine Ersatzteile, die nicht vom Hersteller freigegeben wurden. Andernfalls kann es zu Verletzungen, Unfällen oder Schäden am Gerät kommen.



Stellen Sie Ihr Gerät auf eine flache und stabile Unterlage. Vergewissern Sie sich, dass Ihr Gerät nicht herunterfallen kann. Fällt das Gerät oder fällt etwas auf das Gerät, kann dies zu Verletzungen und Schäden führen.



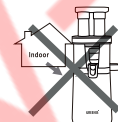
Vermeiden Sie es, dieses Gerät länger als 30 Minuten am Stück laufen zu lassen. Kontaktieren Sie den Kundenservice von GREENIS, so der Slow Juicer nicht normal funktioniert. Bei den ersten Inbetriebnahmen kann das Gerät einen starken Geruch verbreiten. Wenn Ihr Slow Juicer ein paarmal im Gebrauch war, legt sich dies.



Sollte der Motor nicht mehr laufen, drücken Sie den Schalter nach unten, damit er sich in die andere Richtung dreht. Stoppt er dann wieder, kann er wieder normal laufen. Setzt der Motor länger aus, kann sein, dass er überhitzt oder seine Leistung nachlässt. Sollte es öfters zu solchen Situationen kommen, benutzen Sie den Slow Juicer nicht mehr und kontaktieren Sie den Kundendienst von GREENIS.



Das Gerät wiegt ca. 7 kg. Damit Sie sich nicht verletzen und der Apparat keinen Schaden nimmt, benutzen Sie daher beide Hände, wenn Sie seine Position verändern möchten.



Dieser Slow Juicer wurde nur für den häuslichen Gebrauch konzipiert. Benutzen Sie ihn nicht im Freien oder zu Zwecken, für denen er nicht hergestellt wurde. Andernfalls kann es zu Unfällen oder Materialschäden kommen.



- **Schalten Sie das Gerät aus und ziehen Sie auch das Stromkabel, bevor Sie Accessoires auswechseln.**
- **Dieses Gerät ist nur für den häuslichen (privaten) Gebrauch und nicht für gewerblichen Gebrauch bestimmt.**
- **Stecken Sie das Gerät immer aus, wenn Sie es reinigen, zusammen- oder auseinanderbauen oder es unbeaufsichtigt ist.**
- **Dieser Slow Juicer darf von Personen, deren körperliche oder geistige Fähigkeiten beeinträchtigt sind, nicht bedient werden. Personen, die das Gerät nicht kennen oder mit seiner Bedienung nur wenig Erfahrung haben, dürfen das Gerät nur benutzen, wenn sie für seine Bedienung angeleitet wurden oder sie beaufsichtigt werden.**
- **Dieses Gerät ist kein Spielzeug für Kinder!**
- **Ein beschädigtes Stromkabel muss vom Hersteller oder Händler, bei dem Sie das Produkt gekauft haben, ausgetauscht werden.**

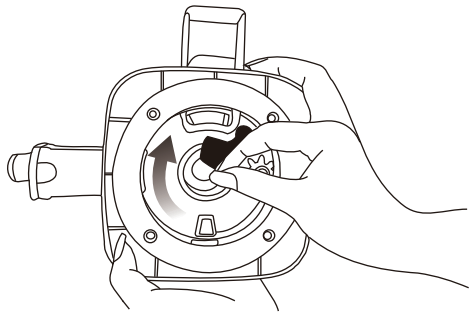
## Teile und Accessoires



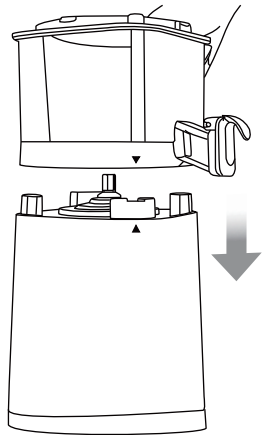
## Teile und Accessoires



## Montage



A. Bringen Sie den Silikonstöpsel wie auf dem Bild links an, bevor Sie das Gerät in Betrieb nehmen.



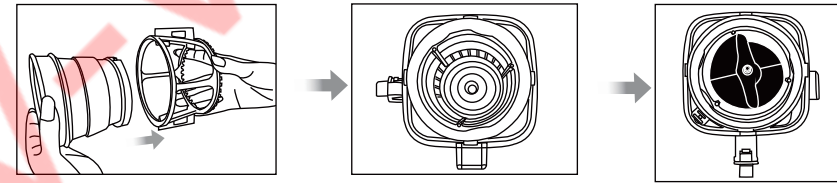
B. Setzen Sie das Gerät zusammen, indem Sie den Pressbehälter wie in der Darstellung links auf die Basis setzen. Bitte achten Sie dabei auf die Pfeile.

## Montage

C. Setzen Sie das Reibsieb wie unten dargestellt in die Rotationsbürste ein.

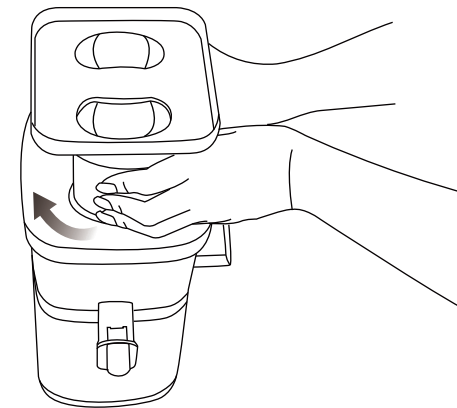
Positionieren Sie dann Rotationsbürste mit Reibsieb in der Mitte des Pressbehälters.

Setzen Sie die Press-Schnecke in den Pressbehälter ein.



D. Geben Sie den Trichter auf den Pressbehälter und vergewissern Sie sich, dass dieser richtig eingerastet ist.

Drehen Sie den Trichter dazu im Uhrzeigersinn, bis dieser auf dem Pressbehälter komplett eingerastet ist.



## Bedienungstipps

### Netzschalter

- “ON,,,: zum Starten des Motors und zur Zubereitung von Säften
- “OFF,,,: zum Stoppen des Motors  
Schalter zum Ausstellen des Geräts in die Mitte
- “REV,,,: für die Reverse-Funktion  
Diesen Schalter bei einer Blockierung benutzen.

### Sollte Ihr Entsafter nicht richtig funktionieren, gehen Sie wie folgt vor:

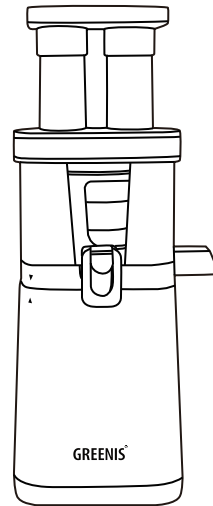
- Das Gerät anschalten.
- Reverse-Modus für ein paar Sekunden einschalten (“REV,,”).
- Gerät wieder einschalten.
- Falls der Reverse-Modus nicht funktioniert, Gerät ausschalten, Stecker ziehen und Gerät auseinanderbauen. Gerät anschließend nach Betriebsanleitung erneut zusammenbauen.  
Gerät wieder einstecken und anschalten.
- Der Netzschalter muss ganz trocken sein, wenn das Gerät gestartet wird.

## Reinigung und Pflege

- Wenn härteres Obst bzw. Gemüse, wie z. B. Karotten, entsaftet wird, ergibt sich ein lauterer Geräusch. Dies bedeutet nicht, dass das Gerät beschädigt ist.
- Während des Entsaftens von z. B. Trauben oder Tomaten kann es dazu kommen, dass Saft überläuft.
- Wird eingefrorenes Obst bzw. Gemüse verarbeitet, kann dies den Geschmack beeinträchtigen.
- Durch das häufige Entsaften von verarbeiteten Früchten oder von harten Zutaten (Eis, Körner, Kerne...) kann das Sieb beschädigt werden. Hierbei ist daher Vorsicht geboten.
- Das Gerät darf nicht mehr als 30 Minuten am Stück laufen.
- Trinken Sie den Saft nach dem Entsaften so schnell wie möglich. Zur Aufbewahrung geben Sie ihn in einem Glasbehälter in den Kühlschrank.

## Doppelter Einfüllschacht

- Waschen Sie Obst und Gemüse gründlich, bevor Sie es in den Apparat geben.
- Geben Sie die Zutaten nach dem Waschen vorsichtig in das Gerät. Für ein besseres Mixen ist es möglich, 2 Zutaten in 2 verschiedene Einfüllschächte zu geben.
- Benutzen Sie – so nötig – den Stopfer.
- Vergewissern Sie sich, dass Sie das Gerät nach dem Entsaften ausgeschaltet haben. Bedienen Sie den Netzwerkschalter hierfür mit einer trockenen Hand.



Das Gerät darf nicht mehr als 30 Minuten am Stück laufen. Schalten Sie es danach 20 Minuten lang aus, damit es zu keinen Schäden kommt.

Entfernen Sie harte Samen aus Obst bzw. Gemüse.



Entfernen Sie Steine und Kerne aus Gemüse und Obst, um den Slow Juicer und insbesondere die Press-Schnecke nicht zu beschädigen.



Geben Sie nicht zu viele Zutaten auf einmal in das Gerät und füllen Sie sie nicht zu schnell ein, damit der Slow Juicer nicht beschädigt wird.

## Vorbereitung der Zutaten

Ihr Obst und Gemüse bereiten Sie so optimal zu:

- Bewahren Sie Ihr Obst und Gemüse vor der Verarbeitung im Kühlschrank auf. Dies vermindert die Menge an Trester.
- Waschen Sie Ihre Zutaten, bevor Sie sie verarbeiten.
- Entfernen Sie möglichst viele Kerne sowie harte Bestandteile.
- Schneiden Sie Obst und Gemüse in 3 bis 5 cm große Stücke, bevor Sie diese in das Gerät geben. Dies ist insbesondere bei Gemüse mit viel Fasern, wie Stangensellerie, Kohl, Spinat und Kräutern, wichtig.

### Geben Sie Zutaten weder in zu großen Mengen noch in zu großen Stücken oder unter Kraftaufwand in den Entsafter!

Viele von uns haben bereits mit Zentrifugenentsaftern gearbeitet. Bei diesen Geräten wurden Zutaten, die bisweilen sogar nicht zerkleinert waren, unter einem gewissen Kraftaufwand eingefüllt. Äpfel und Karotten wurden zum Erreichen des rotierenden Messers in das Gerät geschoben.

Mit dem neuen GREENIS ist diese Zeit zu Ende. Ein Messer gibt es nicht mehr, was das Drücken erspart. Es genügt stattdessen, die einzelnen Stücke einfach in den Behälter gleiten zu lassen. Kraft muss dabei nicht mehr aufgewendet werden. Im Gegenteil: Wenn Sie beim Einfüllen Kraft aufwenden, zu viel in das Gerät füllen oder die Zutaten hineindrücken, kann es sein, dass das Gerät blockiert oder Trester überläuft.

Sollten Sie Kräuter entsaften wollen, geben Sie dieses bitte nur in kleinen Mengen sowie auf mehrere Male ein. Schneiden Sie Kräuter in etwa 3 cm lange Stücke. Es ist nicht nötig, Kräuter zu kleinen Kugeln zu rollen, wie dies bei älteren Geräten der Fall war. Geben Sie von Kräutern, wie Petersilie oder Koriander, einfach die Stängel in den Apparat. Verfahren Sie genauso mit kleinen Stücken von Spinat oder Kohl.

Wenn Sie sehr faserreiche Gemüse mit großen Blättern verarbeiten, trennen Sie die Blätter von den Stielen und schneiden Sie alles in 3 bis 5 cm große Stücke, bevor Sie das Gemüse in den Einfüllschacht geben. Einen Stopfer brauchen Sie hierzu nicht unbedingt.

## Reinigung und Pflege

- Stellen Sie den Schalter Ihres Entsafters auf OFF. Berühren Sie das Stromkabel nicht mit nassen Händen.
- Drehen Sie den doppelten Einfüllschacht, bis er entrastet. Halten Sie ihn dabei an beiden Öffnungen. Zum Entfernen des Behälters muss der Pfeil an der Öffnung stehen.
- Bauen Sie das Gerät auseinander (umgekehrte Reihenfolge wie bei der Montage).
- Nachdem Sie alle Teile auseinandergebaut haben, reinigen Sie das Gerät mit klarem Wasser sowie der Reinigungsbürste. Benutzen Sie zur Reinigung keinen Scheuerschwamm und keinen Kratzer aus Metall. Sie fügen Ihrem Slow Juicer sonst Kratzer zu. Geben Sie keine Teile in die Spülmaschine.
- Tauchen Sie den Motorsockel nicht in Wasser. Um ihn zu reinigen, benutzen Sie einen feuchten Schwamm oder ein weiches Tuch.
- Lassen Sie die einzelnen Teile an der Luft trocknen und stellen Sie Ihr Gerät an einen für Kinder nicht erreichbaren Ort.

## Reinigungstipps

Benutzen Sie keine Scheuermittel oder Reinigungsmittel mit organischen Lösungsmitteln, wie Chlor, Benzol oder Javelwasser.

- Reinigen Sie die Press-Schnecken innen und außen mit der zum Produkt gehörenden Reinigungsbürste.
- Reinigen Sie das Gerät nach jedem Gebrauch.
- Waschen Sie die Press-Schnecke im Wasser ab, nachdem Sie sie mit der Bürste gereinigt haben.
- Befreien Sie sich von jeglichem Trester/Fruchtfleisch.

**Für eine gründliche Reinigung sowie aus hygienischen Gründen sollten Sie die Press-Schnecke ganz ausbauen, da es sonst im Inneren der Schnecke zur Entwicklung von Bakterien kommen kann.**

## Automatische Reinigung



! Sollten Sie Ihren Entsafter zur Herstellung verschiedener Säfte mehrmals hintereinander benutzen, ist es nicht nötig, ihn jedes Mal komplett auseinanderzubauen. Die Selbstreinigungsfunktion Ihres Geräts verhindert, dass sich verschiedene Geschmackserlebnisse mischen.

- Vergewissern Sie sich, dass die beiden Behälter unter Saft- bzw. Tresterausgang stehen. Schließen Sie den Auslauf.
- Schalten Sie Ihren Entsafter an und füllen Sie eine kleine Schale mit sauberem Wasser in den Einfüllschacht.
- Öffnen Sie den Auslauf, sobald der Behälter sauber ist.

**PS: Bauen Sie Ihr Gerät auseinander, sobald Sie es nicht mehr benutzen, und befolgen Sie die Reinigungshinweise ganz genau.**

## Fehlerbehebung

**Bevor Sie sich an den Kundendienst wenden, lesen Sie sich folgende Punkte bitte aufmerksam durch:**

### 1. Panne des Geräts:

- Vergewissern Sie sich, dass das Gerät an das Stromnetz angeschlossen ist.
- Überprüfen Sie, ob das Gerät korrekt zusammgebaut wurde.

### 2. Das Gerät stoppt während des Gebrauchs:

- Überprüfen Sie, ob sich der Stecker noch in der Steckdose befindet.
- Stellen Sie sicher, dass Sie nicht zu viel Lebensmittel in das Gerät gegeben haben.
- Stellen Sie sicher, dass das Gerät seine maximale Bedienungszeit nicht überschritten hat.

### 3. Unten am Gerät läuft Saft aus:

- Sehen Sie nach, ob der Silikonstöpsel richtig fixiert ist.

### 4. Ihr Gerät rüttelt während des Gebrauchs:

- Durch die Rotation des Motors kann es zu einem leichten Rütteln kommen.
- Auch sehr harte Zutaten können ein solches Rütteln verursachen.

### 5. Saft setzt sich ab:

- Einzelne Zutaten können eine unterschiedliche Dichte haben, so dass sich Saft absetzen kann. Dies ist ganz normal. Bitte mischen Sie den Saft, vor Sie ihn trinken.

### 6. Es kommt zu einem ungewöhnlichen Geräusch:

- Vergewissern Sie sich, dass Ihr Gerät auf einer stabilen und flachen Unterlage steht.
- Überprüfen Sie, ob Sie zu viele oder zu harte Zutaten in Ihr Gerät eingefüllt haben.

### 7. Behälter und Accessoires sind leicht verfärbt:

- Reinigen Sie Ihr Gerät gleich nach dem Gebrauch, um zu vermeiden, dass Saftreste oder Fasern Behälter und Accessoires verfärben.
- Manche Lebensmittel enthalten ziemlich kräftige Pigmente. Daher kann es passieren, dass sich Teile Ihres Entsafters verfärben. Reinigen Sie diese Stellen mit etwas Speiseöl und verwenden Sie zum Schluss ein sanftes, natürliches Reinigungsmittel.

### 8. Der Trichter ist verstopft:

- Wenden Sie keine Kraft auf, um ihn frei zu bekommen.
- Stellen Sie sicher, dass Ihr Gerät keine zu große Menge an Fasern enthält. Schalten Sie den Entsafter wieder ein, um Reste zu entsorgen.
- Überprüfen Sie, ob sich im Trichter ein Gegenstand befindet. Verwenden Sie die Reverse-Funktion, um unerwünschte Gegenstände durch den Trichter hinauf zu befördern.



Dieses Produkt darf in der EU nicht mit dem Hausmüll entsorgt werden. Zum Schutz von Personen und Umwelt führen Sie dieses Gerät der Wiederverwertung zu. Entsorgen Sie es nicht in der Natur, sondern geben Sie es in einer Sammelstelle für Elektroaltgeräte ab oder wenden Sie sich an den Händler, bei dem Sie dieses Produkt erworben haben, damit er es dem Recycling zuführen kann.

## Technische Angaben

Bezeichnung	Slow Juicer Twin Star
Marke	Greenis
Modellnummer	F-9088
Spannung	Siehe Angaben auf dem Produkt
Motorleistung	160W
Motortyp	Motor AC
Umdrehungen pro Minute	30 Umdrehungen/Minute
Gewicht	5,2 kg
Maße	15 cm x 15 cm x 43 cm
Geräuschvolumen	40 DB
Bediendauer	Maximale ununterbrochene Bediendauer: 30 min