



HURAKAN

ПАСПОРТ

МАРМИТ - ГОРШЕЧОК

МОДЕЛІ: HKN-FWP, HKN-FWP2



EAC

ВСТУП

ШАНОВНІ ПАНОВЕ!

Ви придбали професійне обладнання. Перш ніж Ви приступите до роботи з ним, обов'язково ознайомтеся з цим Паспортом та зберігайте його протягом усього терміну експлуатації.! Дане обладнання призначене для використання на підприємствах громадського харчування.

ТЕХНІЧНІ ХАРАКТЕРИСТИКИ

Модель	HKН-FWP	HKН-FWP2
Тип виконання	Настільний	
Параметри мережі	220-240 В/50 Гц	
Потужність, кВт	0,4	
Об'єм, Л	10	
Матеріал корпусу	Емальована сталь	Нержавіюча сталь
Діапазон регулювання температури, °С	35-85	35-95
Спосіб заповнення водою	Вручну	
Розміри, мм	330x330x360	340x340x360
маса, кг	4	4,6

Виробник залишає за собою право змінювати зовнішній вигляд та конструкцію апарату для покращення його експлуатаційних характеристик, залишаючи без зміни технічні характеристики.

ВІДОМОСТІ ПРО ГАРАНТІЮ

Цей апарат виробничо-технічного призначення, підлягає обов'язковому технічному обслуговуванню і може бути використаний лише за прямим призначенням.

Користувач зобов'язаний забезпечити технічне обслуговування обладнання кваліфікованим технічним персоналом.

Термін гарантії слід уточнювати у Продавця, але не менше 6 місяців з моменту його продажу за товарною накладною за умови дотримання споживачем правил експлуатації, догляду та технічного обслуговування, передбачених цією інструкцією.

Умови надання гарантії встановлюються Договором купівлі-продажу між Продавцем та Покупцем, а також чинними нормативними актами тієї країни, де використовується дане обладнання.

При виявленні виробничих дефектів апарату слід звернутися до компанії, яка здійснила продаж апарату.

Гарантія не поширюється:

- на періодичне обслуговування, налагодження та налаштування;
- на ремонт або заміну частин у зв'язку з їх зносом;
- на будь-які зміни з метою удосконалення та розширення звичайної сфери застосування апарату, зазначеної в цій інструкції;
- на несправності, спричинені неправильною експлуатацією, використанням апарату не за призначенням або не відповідно до інструкції з експлуатації;
- на несправності, пов'язані з несвоєчасним чищенням апарату, недостатньою кваліфікацією обслуговуючого персоналу або некоректним технологічним процесом;
- на несправності, пов'язані механічними пошкодженнями при неправильному транспортуванні, потраплянням всередину виробу або механізми сторонніх предметів, рідини, диму або пари, нещасним випадком, стихійним лихом, впливом тварин, гризунів, комах, коливаннями напруги та частоти в електричній мережі, неправильним підключенням пристроїв електро апарату.
- на несправності, спричинені втручанням чи ремонтом особами, які не мають достатньої кваліфікації;
- на несправності, спричинені використанням нестандартних чи неякісних витратних матеріалів та запчастин;
- на несправності, пов'язані з експлуатацією виробу в області температур, вологості, вентиляції та вібрації, що не рекомендовані для даного виробу;

МОНТАЖ ТА ПІДГОТОВКА ДО РОБОТИ

Увага! Усі роботи з монтажу та пусконаладжувальних робіт повинні бути проведені кваліфікованим персоналом, який має спеціальний дозвіл відповідно до нормативних актів тієї країни, де використовується цей апарат.

- Попередження! Для безпеки апарат повинен бути заземлений.
- Переконайтеся, що напруга в мережі відповідає робочій напрузі апарата, перевірте встановлення пристроїв захисту та відповідності їх номіналу за потужністю та характеристиками.
- Пристрої захисту повинні знаходитися в безпосередній близькості від апарата або у розподільчому щиті, якщо він знаходиться у прямому доступі. Розетка повинна відповідати вимогам безпеки та мати надійне заземлення.
- Апарат слід встановлювати на вогнетривкій поверхні.
- Електропроводка має відповідати номінальній потужності апарату. Невідповідність може призвести до займання.
- При транспортуванні апарата може статися ослаблення кріплення деталей, електричних з'єднань та рухомих механізмів, тому перед першим запуском слід провести їхню перевірку.
- Не допускайте знаходження кабелю між предметами та меблями, які можуть надати тиск та пошкодити силовий кабель. Не допускайте вигину та заплутування кабелю.
- Не використовуйте подовжувачі для підключення пристрою.
- Неправильне підключення або несправність вилки або розетки може призвести до займання.
- Апарат встановлюється на стійкій нековзній горизонтальній підставі, на відстані не менше 100 мм від стін, пандусів, сходів та іншого обладнання. Не допускається встановлення апарату поблизу мийних ванн, умивальників, а також теплового обладнання (печі, плити тощо).
- Не слід встановлювати апарат у безпосередній близькості від легкозаймистих матеріалів (дерев'яних та пластикових панелей, ємностей з горючими рідинами, газом тощо).
- Якщо поверхні апарату оброблені консерваційним мастилом – видаліть його.

- Не допускайте персонал, який не ознайомлений із цією інструкцією і не пройшов інструктажу з техніки безпеки до працюючого апарату, оскільки це може призвести до травм і смерті.
- Вживіть заходів щодо захисту обладнання від дощу та вологи.

ТЕХНІКА БЕЗПЕКИ

Увага! Допуск до роботи на цьому обладнанні можливий лише після ознайомлення з цим посібником з експлуатації та проходження інструктажу з техніки безпеки.

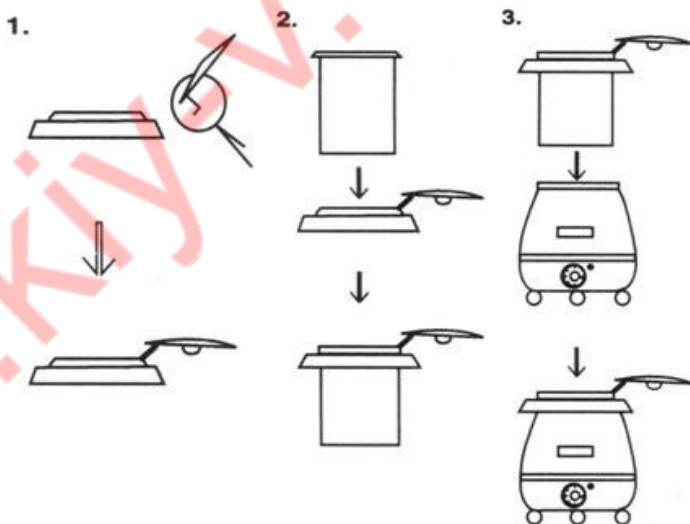
- При монтажі, підготовці до роботи, експлуатації, технічному обслуговуванні та ремонті, поряд з дотриманням вимог безпеки, викладених у цій інструкції, необхідно суворо дотримуватись правил техніки безпеки та пожежної безпеки відповідно до нормативних актів тієї країни, де експлуатується даний апарат.
- Не допускається залишати увімкнене обладнання без нагляду.
- Зберігайте пристрій у недоступному для дітей місці.
- Не зберігайте вогнебезпечні предмети поблизу апарата.
- Не допускається залишати апарат увімкненим без нагляду.
- Відкриваючи кришку марміту під час його роботи, будьте обережні, щоб не отримати опік гарячою парою.
- Не торкайтеся внутрішніх поверхонь марміту при його роботі - вони також нагріваються.
- Заборонено використовувати чашу для приготування продуктів окремо від апарата.
- Не зберігайте вогнебезпечні предмети поблизу апарата.
- Не розміщуйте на кришці апарата сторонні предмети, особливо під час роботи.
- Не залишайте сторонні предмети в чаші апарата під час приготування продуктів.
- Слідкуйте, щоб дно та внутрішні стінки апарата були чистими.
- Не розміщуйте сторонні предмети між чашею та внутрішніми поверхнями – це може призвести до займання та полумки.
- При зберіганні апарату температура навколишнього середовища має бути нижчою за 45°C, вологість не повинна перевищувати 85%.
- Якщо апарат не використовується, або використовується за несприятливих погодних умов, від'єднуйте апарат від джерела живлення, щоб запобігти аварійним ситуаціям.
- Строго заборонено мити апарат відкритим джерелом води. Недотримання цього правила може призвести до пошкодження обладнання та людських травм, можливо з летальним кінцем. Не допускайте потрапляння води на розетку та вимикач.
- Заборонено мити поверхні апарату та чашу, не дочекавшись їх остигання.
- Перед миттям, ремонтом або переміщенням апарата спочатку витягніть вилку з розетки.
- Якщо ви помітили пошкодження силового кабелю, негайно здійсніть його заміну. В іншому випадку це може призвести до ураження електричним струмом або пожежі.
- Не чіпайте силовий кабель мокрими руками, інакше можливе ураження електричним струмом.
- Проведення технічного обслуговування або ремонтних робіт допускається лише після вимкнення апарата від джерела живлення.
- Не торкайтеся вимикача або вилки мокрими руками.
- Не рухайте апарат під час його роботи.
- У разі вимкнення електроживлення не тягніть за кабель, завжди беріться за вилку.
- Пристрій не призначений для використання дітьми, особами з обмеженими фізичними психічними чи розумовими здібностями, а також особами без досвіду та відповідних знань. Виняток допускається у разі контролю або інструктажу, виконаного особою, яка відповідає за їх безпеку.

Експлуатація заборонена:

- при некоректній роботі апарату;
- при пошкодженні чи падінні;
- при пошкодженні кабелю живлення або вилки.

ПОРЯДОК РОБОТИ

- Апарат призначений для підтримки температури харчових продуктів, що знаходяться у чаші апарату, на водяній бані.
- Для роботи водяної бані апарату підходить лише чиста питна вода.
- Увімкнення апарату без води в резервуарі не допускається.
- Не використовуйте прилад для розігріву холодних продуктів.
- Апарат працює тільки із встановленою всередину оригінальною чашею.
- Не рекомендується встановлювати температуру нагрівання більше 2/3 від максимального значення регулятори температури (не більше 70-75 ° C).
- Апарат не передбачає тривалого зберігання продуктів (не більше однієї зміни).
- Не перевищуйте допустимий рівень води у резервуарі.
- Слідкуйте за рівнем води в резервуарі, не допускайте роботу апарату при рівні води нижче мінімальної позначки.
- Ніколи не використовуйте гострі прилади під час роботи з апаратом!
- Для роботи з пристроєм використовуйте відповідні кухонні прилади, такі як лопатки, ложки тощо.
- Якісний підігрів продуктів здійснюється лише при закритій кришці.
- Будьте уважні і не допускайте деформації стінок та дна чаші, а також кришки апарату – це призведе до погіршення якості підігріву продуктів в апараті.



Послідовність збирання

1. Надягніть кришку на фланець (1).
2. Поставте чашу всередину фланця (2).
3. Встановіть чашу з кришкою та фланцем у середину резервуара (3).

Послідовність роботи

1. Залейте воду в резервуар на позначки "MAX".
2. Покладіть продукт у чашу.
3. Зберіть апарат, керуючись розділом «Послідовність збирання».
4. Увімкніть живлення (вставте вилку в розетку). При цьому засвітиться світловий індикатор, що повідомляє, що апарат увімкнений.
5. Встановіть необхідну температуру за допомогою ручки терморегулятора. У процесі нагрівання горітиме відповідний світловий індикатор, який згасне після досягнення заданої температури. Регулятор температури в автоматичному режимі відключатиме і знову вмикатиме подачу електроживлення, тим самим контролюючи температуру. При цьому світловий індикатор загорятиметься і гаснутиме.
6. При сервіруванні кришка марміту може залишатися відкритою. Якщо сервірування не здійснюється,

кришка повинна бути завжди закрита.

7. Після закінчення роботи переведіть регулятор температури у положення "0". Переконайтеся, що світловий індикатор згас.

8. Знеструмте апарат (витагніть вилку з розетки).

ОБСЛУГОВУВАННЯ ТА ДОГЛЯД

- Перед виконанням будь-яких робіт з обслуговування необхідно вимкнути електроживлення та дати обладнанню охолонути до кімнатної температури.
- Очищайте кожного разу після використання апарата.
- Для очищення поверхні та корпусу використовуйте вологу м'яку губку або тканину. Після очищення витріть поверхню та корпус насухо.
- Чашу апарату, внутрішній резервуар, кришку та фланець слід промивати за допомогою м'якої серветки або губки у теплій воді з додаванням м'якого миючого засобу. Після очищення слід витерти насухо поверхні.
- Не допускається використовувати для очищення обладнання абразивні матеріали, металеві губки і щітки, колючі та ріжучі предмети, агресивні та хлорні засоби, що чистять, бензин, кислоти, луги та розчинники.
- Якщо обладнання не використовуватиметься протягом тривалого часу (вихідні, канікули тощо), необхідно вимкнути електроживлення та ретельно очистити обладнання.

ТЕХНІЧНЕ ОБСЛУГОВУВАННЯ ТА РЕМОНТ

Увага! Роботи з обслуговування та ремонту повинні проводитися при повністю відключеному електроживленні шляхом переведення ввідного вимикача в положення «викл» та від'єднанням вилки від розетки із залученням кваліфікованого технічного персоналу.

Технічне обслуговування апарату має відбуватися відповідно до нормативних документів країни, де використовується цей апарат. Поданий у цій інструкції перелік робіт має рекомендаційний характер.

- Проведіть інструктаж та перевірку знань з правил експлуатації персоналу, що працює з апаратом.
- Проведіть опитування персоналу, що працює з апаратом, щодо виявлення нехарактерної роботи апарату.
- Здійсніть візуальну перевірку стану апарата.
- Перевірте відсутність оголених дротів.
- Перевірте цілісність лінії заземлення та ланцюга заземлення самого апарату (Від затиску заземлення до доступних металевих частин - опір має бути не більше 0,1 Ом).
- Виконайте протяжку контактних струмопровідних груп, датчиків, реле/контакторів, блокувальних мікровимикачів, теплового/струмового захисту та інших елементів аварійного відключення, нагрівальних елементів, сигнальної арматури, облицювання, кріпильних елементів, рухомих вузлів апарату (якщо такі є).
- Раз на 3 місяці здійсніть перевірку натягу ременів та ланцюгів, а також перевірку змащення ланцюгів.

Ремонт апарату має здійснюватися кваліфікованим технічним персоналом. Зміна конструкції апарата заборонена.

У разі нехарактерної роботи апарату, відмінної від нормальної, необхідно знеструмити апарат шляхом переведення ввідного вимикача в положення «викл» або від'єднанням вилки від розетки, перекрити доступ води (якщо є) і звернутися в сервісну службу.

Робота на несправному апараті категорично заборонена.

З Продавця та Виробника не може бути затребувано відшкодування прямої або непрямої шкоди, яка могла стати наслідком аварії або при роботі на несправному апараті.

ТРАНСПОРТУВАННЯ ТА ЗБЕРІГАННЯ. УТИЛІЗАЦІЯ

- Даний апарат можна транспортувати будь-яким видом транспорту відповідно до запобіжних написів на тарі, а також правил, що діють на конкретному виді транспорту.
- При завантаженні та транспортуванні апарат не можна кантувати та піддавати ударам. Переміщати транспортну тару по похилій поверхні, дотримуючись вимог «ВЕРХ» під кутом не більше 15%.
- Транспортування апарата залізничним та автомобільним транспортом повинна проводитись у критих транспортних засобах.
- Після транспортування апарат має бути працездатним та не мати пошкоджень.
- Апарат повинен зберігатися у транспортній упаковці у складських приміщеннях, які забезпечують захист від впливу атмосферних опадів та механічних пошкоджень.
- Не допускайте трясіння апарату.
- Не зберігайте апарат у перевернутому вигляді.

Після припинення експлуатації апарату, після закінчення встановленого терміну служби, організації, що здійснює експлуатацію, необхідно передати його особі, яка відповідає за утилізацію.

Утилізацію апарату проводити за загальними правилами переробки вторинної сировини відповідно до нормативних актів країни, де апарат проходить утилізацію.