



Вафельница WS-15/15-2



Инструкция по эксплуатации

Модель **WS-15 ВАФЕЛЬНИЦА ЭЛЕКТРИЧЕСКАЯ 1 - ПОСТОВАЯ**

Модель **WS-15-2 ВАФЕЛЬНИЦА ЭЛЕКТРИЧЕСКАЯ 2 - ПОСТОВАЯ**

Вафельница - это улучшенная конструкция среди грилей. Ее преимущество заключается в том, что корпус состоит из нержавеющей стали, регулируется температура и как верхняя, так и нижняя плиты оснащены подогревом. В сравнении с традиционной, модернизированная вафельница - более быстрого нагрева, легка в использовании и позволяет сэкономить время. Так же расстояние между верхней и нижней плитой может регулироваться, что позволяет готовить еду любой толщины.

A. Технические характеристики:

Модель	WS-15	WS-15-2
Напряжение (V)	220	220
Мощность (kW)	1.5	3.0
Частота (Hz)	50	50
Размеры (mm)	340x340x240	630x370x240

B. Заметки:

1. Перед работой, необходимо сверить данные с технической наклейкой, расположенной на оборудовании
2. Для того, чтобы масло оставалось на плите, устройство должно находиться в горизонтальном положении в противном случае масло начнет стекать.
3. В зависимости от толщины продукта, вы можете регулировать расстояние между верхней и нижней плитами путем перемещения регулятора на нижней стороне плиты.

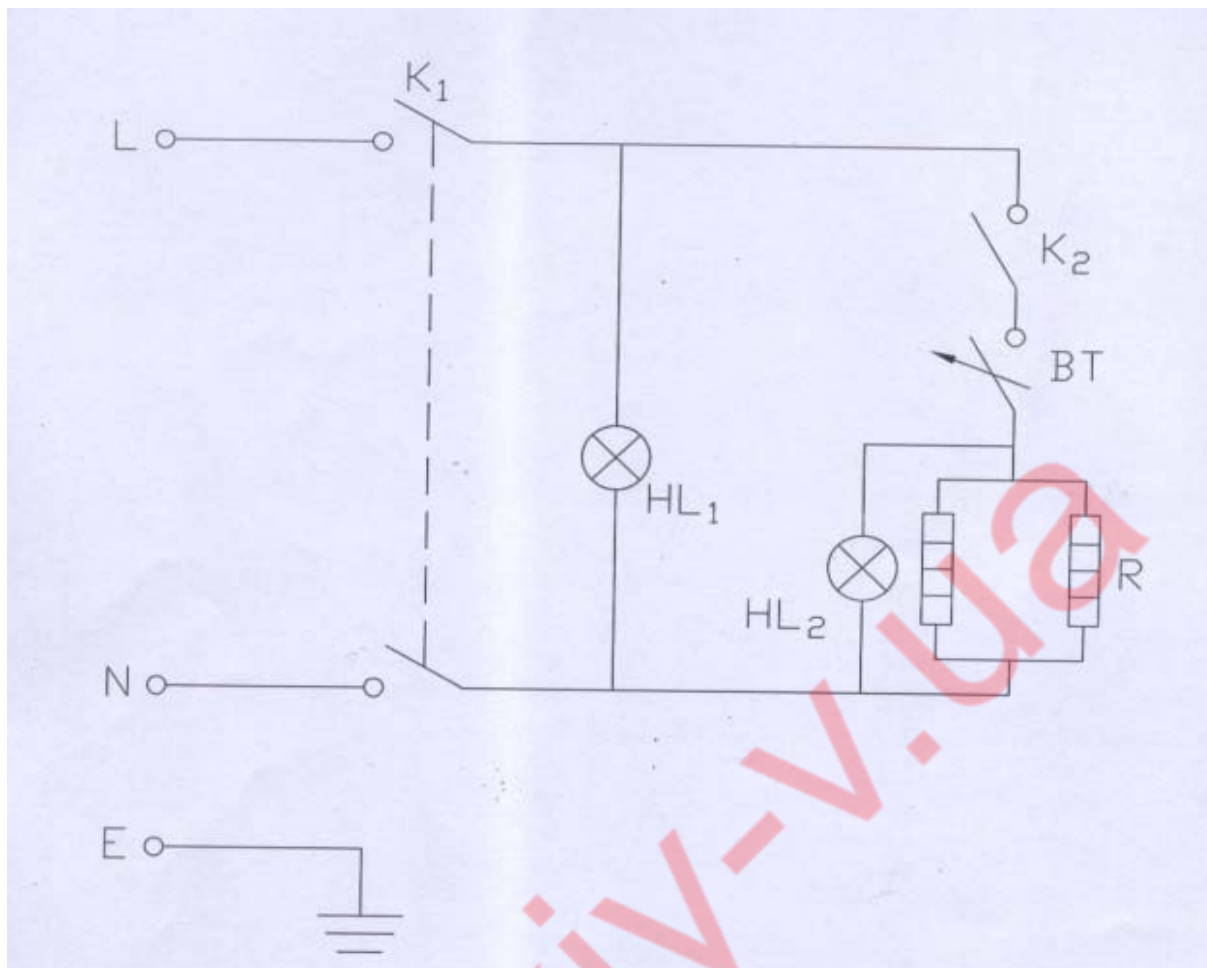
C. Транспортировка и хранение:

При транспортировке необходимо быть аккуратным и избегать ударов. Оборудование не может долгое время храниться на открытом воздухе. При нахождении оборудования, долгое время на открытом воздухе, следует применять водонепроницаемые защитные материалы. Так же нельзя во время транспортировки переворачивать гриль.

D. Подключение:

1. При включении загорается красная лампочка, энергия поступает к вафельнице.
2. Поверните термостат по часовой стрелке и установите температуру до красной точки, загорелась зеленая лампочка, верхняя и нижняя плиты нагреваются.
3. Когда плиты достигли установленной температуры, термостат отключается автоматически, плиты перестают нагреваться и зеленая лампочка гаснет. Когда температура ниже установленной, электрическая цепь включена, плиты опять нагреваются, и загорается зеленая лампочка. В этом цикле плиты находятся в диапазоне настроенной температуры.
4. Перемещая ручку верхней плиты, вы можете установить относительную позицию между верхней и нижней плитами.

Е. Электрическая схема:



K1 - включатель

HL1- индикатор питания

HL2 - индикатор нагрева

K2 - выключатель питания

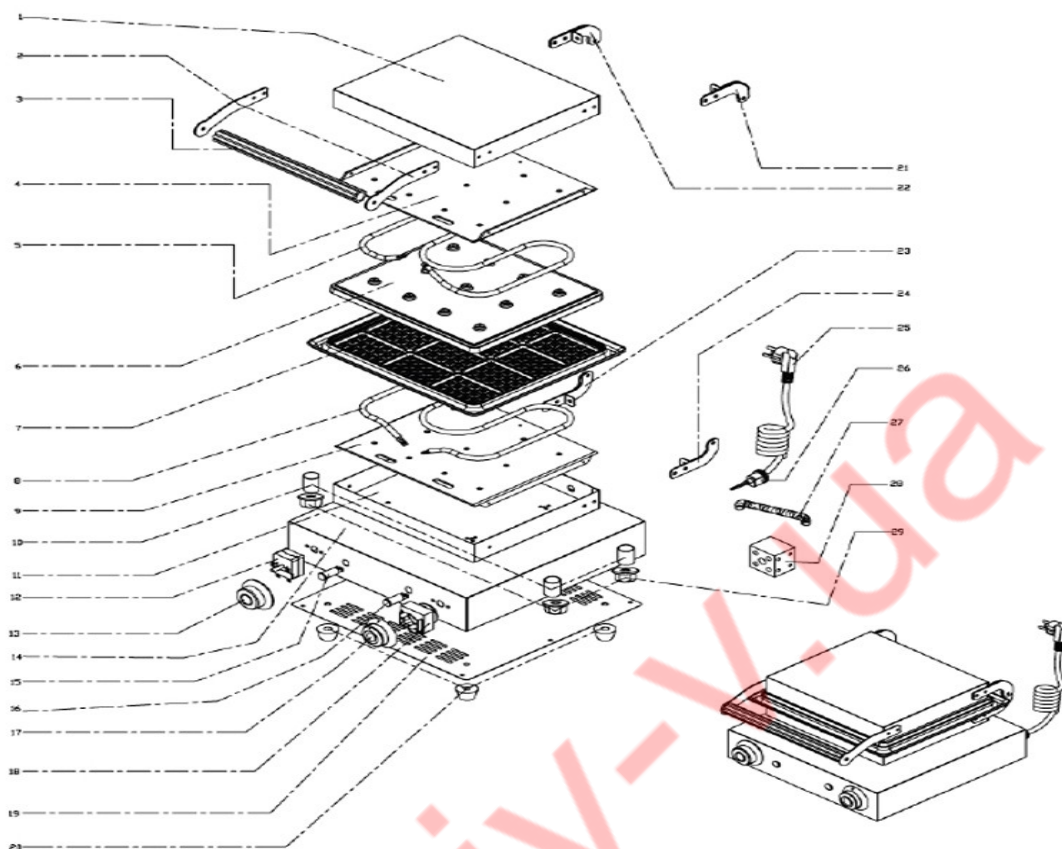
BT - термостат

R - нагревательный элемент

Г. Инструкция по безопасности:

1. Рабочее напряжение сети должно соответствовать с блоком питания. Разница напряжения не должна превышать 10%.
2. Гриль должен быть установлен на плоскую ровную поверхность, и иметь вокруг расстояние, позволяющее охлаждать оборудование.
3. Оборудование должно быть подключено через автоматический выключатель
4. Подключение другого оборудования к данному выключателю – запрещено.

Г. Детальный чертеж



№	Наименование	15	Лампа 1
1	Верхняя крышка	16	Лампа 2
2	Держатель ручки	17	Пластиковая ручка терморегулятора
3	Ручка	18	Таймер
4	Верхняя крышка нагревателя	19	Крышка основания
5	Верхний нагреватель	20	Ножки
6	Форма для выпечки верхняя	21	Правое крепление крышки
7	Форма для выпечки нижняя	22	Левое крепление крышки
8	Нижний нагреватель	23	Правое крепление дна
9	Нижняя крышка нагревателя	24	Левое крепление дна
10	Поддерж. втулки основания	25	Шнур и вилка
11	Нижняя крышка	26	Фиксатор шнура
12	Термостат	27	Пружина
13	Пластиковая ручка терморегулятора	28	Соединительный блок
14	Основание	29	Проставка