

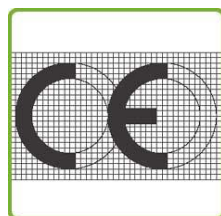


РУКОВОДСТВО ПО ЭКСПЛУАТАЦИИ

БЕСКАМЕРНЫЙ ВАКУУМНЫЙ УПАКОВЩИК



SPRINT





SAVE



COOK



PACK



CLEAN

ВНИМАНИЕ!

Данное оборудование не подходит для использования лицами (включая детей) с ограниченными физическими, сенсорными или умственными способностями или с недостатком опыта или знаний, за исключением случаев, если они не прошли инструктаж по применению оборудования, проведенный лицом, ответственным за их безопасность. Дети должны находиться под надзором взрослых и ни в коем случае не играть с прибором.

**ВНИМАНИЕ- ОПАСНОСТЬ!**

Сварочная планка сильно нагревается во время использования и высокая температура сохраняется еще некоторое время после прекращения работы прибора. Рекомендуется, в связи с опасностью ожогов, избегать прямого контакта с горячими деталями, пока процесс охлаждения не закончится.

**ВНИМАНИЕ!**

Прибор предназначен для использования только в закрытых помещениях.

**ВНИМАНИЕ- ОПАСНОСТЬ!**

Категорически запрещается разбирать прибор или использовать его при видимых повреждениях электрического кабеля, розетки и т.д. Во всех случаях неисправности упаковщика обращаться в сервисную службу или на фабрику-производитель.



Прибор с защитной системой заземления. Система заземления идентифицируется символом:



ГЛАВА 1 ОПРЕДЕЛЕНИЕ “РУКОВОДСТВО ПО ЭКСПЛУАТАЦИИ” «Руководство по эксплуатации» является документом, который выдается производителем и является неотъемлемой частью оборудования. Настоящий документ позволяет правильно использовать оборудование. Все права на использование и распространение данного руководства по эксплуатации защищены.

НАЗНАЧЕНИЕ ДОКУМЕНТА

Основной целью данного руководства по эксплуатации является обеспечение клиента и персонала, работающего с оборудованием, необходимой информацией по правильной установке, надлежащем использовании, техническом обслуживании оборудования и соблюдении максимальных условий безопасности.



SAVE



COOK



PACK



CLEAN

ОБЩИЕ ПОЛОЖЕНИЯ И ОГРАНИЧЕНИЯ ОТВЕТСТВЕННОСТИ ПРОИЗВОДИТЕЛЯ

- Каждый этап использования оборудования, и весь цикл работы машины в целом, был тщательно и внимательно проанализирован производителем в процессе проектирования и производства, и отражен в данном руководстве по эксплуатации. Однако, следует понимать, что ничто не сможет заменить опыт, надлежащую подготовку и особенно здравый смысл оператора оборудования. Правила использования являются существенными на каждом этапе работы оборудования, и их следует внимательно изучить при чтении данного руководства.
- Несоблюдение мер предосторожности в использовании оборудования, невыполнение конкретных предупреждений, указанных в данном руководстве, допуск к работе неподготовленного персонала, нецелевое использование машин, могут нарушить принципы безопасности, заложенные в процессе проектирования и производства оборудования. Это может привести как материальному ущербу и поломке оборудования, так и спровоцировать несчастные случаи.
- Производитель не несет ответственности за ущерб, причиненный вследствие несоблюдения пользователем техники безопасности, прописанной в данном Руководстве.

НОРМАТИВНЫЕ ДОКУМЕНТЫ

Руководство по эксплуатации отвечает требованиям следующих нормативов:

- приложение "I" к директиве 89/932/CEE с изменениями: раздел 1.7.4;
- "Machines Directive" 2006/42/CE, которая заменяет 98/37/CE.

УТИЛИЗАЦИЯ ОБОРУДОВАНИЯ В КОНЦЕ ЕГО ЖИЗНЕННОГО ЦИКЛА

Электрическое и электронное оборудование, содержащее опасные вещества, являющиеся потенциально вредными для здоровья человека и окружающей среды, утилизируются только в специально отведенных местах.

ОПРЕДЕЛЕНИЯ

В соответствии с "Директивой по машиностроению CEE 89/392 с изменениями, выделены следующие определения:

1. Оператор: лицо или лица, выполняющие работу на данном оборудовании, осуществляющие настройку, плановое техническое обслуживание и чистку машины.
2. Пользователь: ответственное лицо или лица, или владелец оборудования.

ГЛАВА 2 ИДЕНТИФИКАЦИОННЫЕ ДАННЫЕ ДЛЯ ПРОИЗВОДИТЕЛЕЙ МАШИН С МАРКИРОВКОЙ CE

Компания производит оборудование с маркировкой CE и EAC, что подтверждается следующими законодательными актами:

- Декларация о соответствии CE и декларацией EAC
- Маркировка CE и EAC
- Руководство по эксплуатации

Специальная пластина, прикрепленная на машину, указывает, что оборудование соответствует нормативам маркировки CE и EAC. Запрещено снимать знак «CE» или заменять его на другой. Если по каким-либо причинам знак поврежден, оторвался от машины или просто не читаема фабричная надпись, заказчик обязан поставить в известность фирму-производитель.



Знак «CE» расположен на внешней стороне корпуса.



SAVE



COOK



PACK



CLEAN

ГЛАВА 3 ГАРАНТИЙНЫЙ СЕРТИФИКАТ

Производитель берет на себя гарантийные обязательства в течение 12 (двенадцать) месяцев со дня отгрузки и прямой поставки товара. Производитель гарантирует клиентам или дилерам хорошее функционирование всех компонентов определенной машины.

Гарантия не распространяется на те части машины, которые подвергаются нормальному износу:

1. Электрическая изоляция - тефлон - уплотнители - поршоны для открывания камеры - мембрана сварочная - воздушные фильтры - масляные фильтры - замена масла - лопасти насоса.
2. В случае возникновения неисправности или плохого функционирования вакуумного насоса в оборудовании на гарантии, производитель оставляет за собой право проверки на попадание в насос инородных предметов (жидкостей, твердых тел, соусов, подливок и т.д.). В случае их обнаружения, ремонт и расходные материалы оплачиваются клиентом, так как неисправность возникла не по причине производственного дефекта, а по халатности во время использования оборудования.
3. Проблемы, связанные с электронной частью оборудования, должны быть рассмотрены и проанализированы производителем прежде, чем будут заменены неисправные детали в счет гарантии. Так как скачки напряжения, электрический разряд, расстройство электрической сети могут привести к неисправности качественного электронного оборудования не по вине производителя.
4. На проблемы в работе оборудования, имеющие отношение к пневматическим компонентам, структурным и механическим деталям, распространяется гарантийный случай, и их замена производится бесплатно.
5. В период гарантийного срока, если производится ремонт оборудования, попадающего под гарантийный случай, бесплатно предоставляется только замена неисправных деталей, не включается стоимость работы техника. Если в период гарантийного срока необходим ремонт оборудования, не попадающий под гарантийное обслуживание, то производится оплата, как самих деталей, так и работы по их установке.
6. В случае запроса в период гарантийного срока на выполнение ремонта оборудования техниками от производителя, то расходы на их проезд (туда и обратно) оплачиваются за счет клиента, независимо от причины возникновения неисправности.
7. Если выполняются ремонт неисправного оборудования на базе производителя, то независимо от того в период гарантийного срока или вне его, транспортные расходы оплачиваются за счет клиента.
8. Все материалы, присланные производителю, как в период гарантии, так и вне его, обязательно должны иметь оплаченные транспортные расходы.
9. Производитель не принимает присланные материалы с неоплаченными транспортными расходами.
10. Любые вмешательства и манипуляции клиента с, по его мнению, неисправными или дефектными компонентами (насос, электронная карта и т.д.) не разрешены, и, в случае выполнения самостоятельного ремонта в период гарантийного срока, производитель снимает с себя гарантийные обязательства.

ОБЯЗАТЕЛЬСТВА ПОЛЬЗОВАТЕЛЯ

Пользователь обязан информировать производителя о любых дефектах или сбоях в работе защитной системы безопасности, а также о предполагаемых потенциально опасных ситуациях.

Запрещается вмешательство третьих лиц (исключая уполномоченный персонал производителя) и внесение изменений любого характера в работу машины и ее функций, которые не описаны в настоящем техническом документе. В случае возникновения неисправности или опасности по причине постороннего вмешательства в механизм машины, и несоблюдение вышеуказанных правил, производитель не несет ответственности за последствия. Настоятельно рекомендуем, в случае необходимости внесения изменений в работу оборудования, обращаться напрямую к производителю.



SAVE



COOK



PACK



CLEAN

ГЛАВА 4 ОБЩИЕ ТРЕБОВАНИЯ БЕЗОПАСНОСТИ

Настоятельно рекомендуется выполнять следующие правила:

- не прикасаться к металлическим частям машины мокрыми или влажными руками;
- не пытаться выдернуть вилку из розетки путем вытягивания шнура или сдвигая саму машину;
- не допускать к работе с упаковочной машиной детей или людей с ограниченными возможностями без присмотра;
- электрическая безопасность данного оборудования обеспечивается только в том случае, если машина правильно подключена к эффективной системе заземления, в соответствии с действующими стандартами безопасности. Необходимо проверить это основное требование, и, в случае возникновения сомнений, обратиться для проведения контроля к квалифицированному персоналу, имеющему допуск. Производитель не несет ответственность за любой ущерб, возникший по причине неисправной системы заземления;
- в случае возможного повреждения системы заземления, машина должна быть выключена из сети для избежание случайного /нежелательного включения;
- всегда используйте предохранители, предусмотренные нормами техники безопасности, предохранители должны обладать определенными характеристиками, именно для этого вида работ;
- не используйте отремонтированные предохранители, они могут спровоцировать короткое замыкание;
- В случае повреждения не электрического кабеля не заменять его самим клиентом самостоятельно, следует обязательно связаться с производителем машины;
- электрический кабель держать вдали от нагреваемых частей оборудования;
- всегда выключать машину от сети, прежде чем начать любую процедуру чистки и мытья оборудования.
- чистка корпуса машины, панелей и элементов управления производится мягкой сухой тканью или слегка смоченной в растворе мягкого моющего средства или алкоголя.

ОБЯЗАТЕЛЬСТВА ОПЕРАТОРА В СЛУЧАЕ НЕИСПРАВНОСТИ

Операторы обязаны сообщать своим непосредственным руководителям о любых возникших неисправностях или потенциально опасных ситуациях.

ГЛАВА 5 УСТАНОВКА

После снятия упаковки проверьте целостность упаковщика. В частности, проверьте, что корпус прибора в сохранности и без видимых повреждений, которые могли быть вызваны в процессе транспортировки. Если вы сомневаетесь, не используйте прибор и свяжитесь с производителем.

Упаковщик следует устанавливать в помещении с низким процентом влажности и вдали от источников тепла.



Не устанавливать прибор вблизи легковоспламеняющихся веществ.

Перед выполнением любой операции контроля, которая включает в себя удаление деталей и разборку прибора, обязательно должны отключить машину от электрической сети.



SAVE



COOK



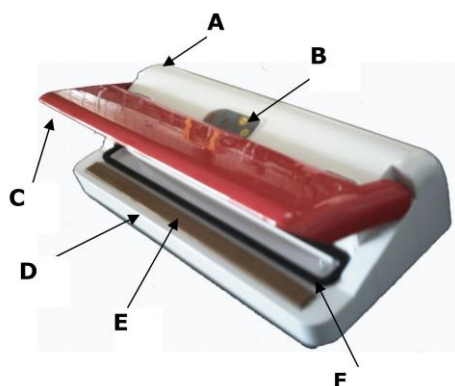
PACK



CLEAN

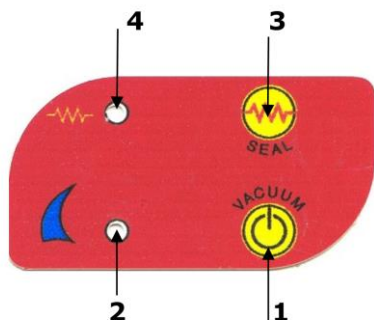
БЕСКАМЕРНЫЙ ВАКУУМНЫЙ УПАКОВЩИК МОДЕЛЬ SPRINT

УСТРОЙСТВО ВАКУУМНОГО УПАКОВЩИКА SPRINT



- A. Корпус
- B. Дисплей
- C. Крышка
- D. Сварочная планка с тефлоновым покрытием
- E. Уплотнитель
- F. Сопло для создания вакуума в контейнерах

ПАНЕЛЬ УПРАВЛЕНИЯ, ДИСПЛЕЙ (B)



- 1. Кнопка запуска и остановки цикла создания вакуума
- 2. Световой индикатор цикла создания вакуума
- 3. Кнопка включения сварочной планки для запайки пакета
- 4. Световой индикатор работающей сварочной планки

Бескамерный вакуумный упаковщик SPRINT предназначен для упаковки сухих продуктов в вакуум.

КАТЕГОРИЧЕСКИ ЗАПРЕЩЕНО УПАКОВЫВАТЬ В ВАКУУМ ЖИДКОСТИ И ПОРОШКИ!

Упаковка жидкости приводит к поломке упаковщика и не является гарантийным случаем!

КАТЕГОРИЧЕСКИ ЗАПРЕЩЕНО УПАКОВЫВАТЬ В ВАКУУМ ГОРЯЧИЕ ПРОДУКТЫ!

Температура для упаковки – комнатная и ниже.

ИСПОЛЬЗОВАТЬ ДЛЯ УПАКОВКИ ТОЛЬКО ГОФРИРОВАННЫЕ ПАКЕТЫ!

МЕЖДУ НЕСКОЛЬКИМИ ЦИКЛАМИ ДЕЛАТЬ ПАУЗУ, ЧТОБЫ НЕ ПЕРЕГРЕВАТЬ НАСОС!

ПРАВИЛА ИСПОЛЬЗОВАНИЯ

Данный прибор разработан специально для вакуумной упаковки пищевых продуктов и рекомендуется к использованию только по прямому назначению. Таким образом, что любое нецелевое использование прибора, помимо того, что приводит к аннулированию гарантии, может привести к повреждению компонентов машины и ее поломке.



SAVE



COOK



PACK



CLEAN

ВНИМАНИЕ

1. Внимательно прочитайте настоящее «Руководство по эксплуатации» и выполняйте все инструкции при использовании прибора для консервации продуктов в вакуумную упаковку.
2. Поддерживайте рабочее место в чистоте и порядке.
3. Не позволяйте детям находиться в непосредственной близости от рабочей зоны прибора.
4. Используйте вакуумный упаковщик только для тех целей, для которых он был разработан. Если прибор используется не по назначению, то кроме потери права на гарантийное обслуживание (см. «Гарантийный сертификат»), могут возникнуть ситуации, опасные для здоровья.
5. Не создавайте перегрузки для и аккуратно используйте прибор.
6. Перед началом работы, установите прибор на стабильную ровную и плоскость, его падение может привести к серьезным повреждениям.
7. Не упаковывать жидкости и жидкообразные продукты в пакеты для вакуума, используя данный прибор.
8. В обратном случае это может привести к возникновению опасных ситуаций и возникновению поломок прибора, не подлежащих ремонту.
9. Для упаковки влажных продуктов их достаточно промокнуть чистой тканью или пищевой бумагой перед упаковкой и удалить остатки влаги у края пакета. В качестве альтернативы, для упаковки жидкости в вакуум используйте жесткие контейнеры со специальными крышками для вакуума, которые можно приобрести у фабрики производителя дополнительно.
10. Перед началом работы убедитесь, что нет никаких посторонних предметов (ножи, лезвия и т.д.) в непосредственной близости от сварочной планки.
11. Любой вид работ, то ли чистка прибора или его сборка, то ли контроль за качеством выполненной упаковки, должен производиться при приборе, выключенном из сети, для предотвращения возможного его непроизвольного включения. Эта мера предосторожности должна также соблюдаться при выключенном приборе. Убедитесь в том, что напряжение в сети соответствует данным, указанным на приборе.
12. Используйте только оригинальные запасные части и аксессуары.
13. Избегать контакта упаковщика с водой – это электрический прибор!
14. Не выдергивать вилку с розетки за шнур. Замена электрического шнура и любой другой ремонт электрических частей упаковщика должен выполняться квалифицированным персоналом.

РЕКОМЕНДАЦИЯ:

Фабрика-производитель рекомендует производить установку и выполнять работы с упаковщиком только одним оператором, поскольку прибор не предназначен для одновременного использования несколькими людьми.

ОПИСАНИЕ ПРИБОРА

Корпус упаковщика полностью выполнен из пластика ABS, внутри которого размещены электрические платы и рабочая группа, создающая вакуум. Рабочей группе не требуется никакого технического обслуживания (за исключением чрезвычайной ситуации и выполняется на фабрике- производителе) а, наоборот, рекомендуется исключить вмешательства любого рода, за исключением отдельных операций, предусмотренных Правилами использования.

Снаружи, во фронтальной и нижней части прибора расположены сварочная планка (D), которая запаивает вакуумный пакет, и уплотнитель (E), который ограничивает фиксированную часть декомпрессионной камеры. В эту зону размещаются края пакета для создания вакуума.

Подвижная часть декомпрессионной камеры расположена на внутренней стороне крышки, соединенной с корпусом при помощи двух шарниров. При закрытии крышки края пакета попадают в камеру, где создается вакуум и производится запайка пакета.



SAVE



COOK



PACK



CLEAN

ПОДГОТОВКА К ИСПОЛЬЗОВАНИЮ

1. Извлеките прибор из упаковки, установите на рабочую поверхность, убедитесь в ее стабильности.
2. Важно, чтобы все четыре ножки прибора уверенно стояли на рабочей поверхности, во избежание проблем при закрывании крышки и помех в работе воздухозаборника.
3. Рекомендуется сохранять коробку от прибора и использовать ее в дальнейшем, в случае необходимости транспортировки в будущем.
4. Аккуратно почистите прибор перед тем, как приступить к работе с ним. Корпус протирается сначала слегка влажной тканью, а затем сухой. Панель управления протирать только сухой тканью.
5. Никогда для чистки прибора не используйте кислоты и щелочи.

ГЛАВА 6 ИСПОЛЬЗОВАНИЕ ВАКУУМНОГО УПАКОВЩИКА

СОЗДАНИЕ ВАКУУМА В ПАКЕТАХ

1. Вставьте вилку в розетку, через 5 сек. после включения прибор будет готов к работе.
2. Откройте подвижную фронтальную часть крышки (C).
3. Расположите край пакета между двумя внутренними уплотнителями (E), убедитесь, что край пакета не имеет складок и расположен ровно.
4. Закройте крышку (C), немного прижимая ее с боков.
5. Нажмите кнопку (1) VACUUM: упаковщик начнет откачивать воздух из пакета, и включится нижний световой индикатор (2).
6. Когда вакуум в пакете достигнет нужного вам уровня, нажмите на кнопку включения сварочной планки (3), сразу загорится верхний световой индикатор, и упаковщик начнет запайку пакета.
7. Закончив запайку пакета, упаковщик выключится автоматически: погаснет верхний световой индикатор, и крышка автоматически откроется через несколько секунд.

СОЗДАНИЕ ВАКУУМА В КОНТЕЙНЕРАХ

С помощью этой опции вы можете создавать вакуум в контейнерах без активации запайки.

1. Откройте подвижную фронтальную часть крышки (C)
2. Соедините один конец специальной трубки с насадкой с соплом (F), расположенным между двумя уплотнителями.
3. Второй конец специальной трубки с насадкой соедините с подходящим контейнером для вакуума.
4. Нажмите кнопку (1) VACUUM, не закрывая крышку (C).
5. Запустится цикл вакуумирования.
6. Загорится нижний световой индикатор (2).
7. Когда цикл создания вакуума закончится, удерживайте кнопку (1) в течение 3 секунд, и упаковщик остановится без активации запайки.

К СВЕДЕНИЮ

Используйте всегда пакеты для вакуума пропорциональные продукту, который вы упаковываете. Обратный пример, при использовании слишком большого пакета для маленького продукта: прибор должен работать больше времени, чтобы откачать весь воздух из пакета.

Температура запайки регулируется в зависимости от толщины и характеристики пакета. Для пакетов толщиной 90 микрон (как пакеты в комплекте с прибором) рекомендуется оставлять температуру запайки, как указывает световой индикатор. Если вы изменили температуру нагрева сварочной планки, то перед началом упаковки продуктов, сделайте несколько проб, чтобы убедиться в качестве запайки.

**SAVE****COOK****PACK****CLEAN**

ВНИМАНИЕ

Постоянное использование более высокой температуры нагрева сварочной планки, чем необходима для данной толщины пакета, может вызвать поломку прибора, не подлежащую ремонту.

Не использовать температуру запаивания более 2 мин, если нет крайней нужды, толщина пакетов в таком случае должна быть больше 90 микрон.

КОРРЕКТНОЕ ЗАПАИВАНИЕ ПАКЕТА

В целях предотвращения некорректной запайки пакета, которая не сможет в дальнейшем гарантировать качество упаковки в вакуум продуктов, предлагаем вам несколько рекомендаций, которые необходимо принять к сведению:

1. Учтите, что некоторые продукты даже в вакууме могут ферментироваться, то есть через некоторое время пакет может вздуться, это феномен характерен для моркови, лука, свежих грибов и т.д.
2. Для корректной запайки пакета важно, чтобы никакие частицы продукта не попадали на сварочную планку (D), запаиваемый край пакета должен быть абсолютно сухим, чистым и расположен ровно, без замятин.
3. Для корректной запайки температура нагрева сварочной планки и толщина пакета должны быть пропорциональными. Слишком низкая температура нагрева сварочной планки не позволит прочно запаять пакет, а слишком высокая - расплавит пакет; повторяющаяся запайка пакетов на слишком высокой температуре может серьезно повредить прибор.

ВНИМАНИЕ

Может возникнуть ситуация, что уже запаянный пакет через некоторое время начинает терять вакуум, причиной этому может послужить следующее:

1. Запайка пакета не была произведена корректно (температура нагрева сварочной планки не была пропорциональна типу используемого пакета)
2. Частицы упаковываемого продукта попали в сварочный шов или на сварочную планку.
3. Во время процесса упаковки какие-нибудь острые части продукта (кости, шипы, твердая кожура и т.д.) повредили целостность пакета (даже если повреждение визуально не обнаружено)

ЧИСТКА

1. Как упоминалось выше, после каждого использования упаковщика, выключив прибор из сети, необходимо произвести чистку.
2. Корпус (A) прибора сначала протереть влажной тканью, затем сухой.
3. Панель управления (B) протирается исключительно сухой тканью.
4. Для чистки тефлона на сварочной планке (D) использовать влажную ткань, смоченную в теплой воде или средстве для чистки стекол. Эта процедура обязательна каждый раз, если на сварочной планке (D) остались частицы пластика от пакета.
5. Никогда не используйте в качестве чистящего средства кислоты и щелочи.

ТЕХНИЧЕСКОЕ ОБСЛУЖИВАНИЕ

Прибор не нуждается в постоянном техническом обслуживании, не забывайте только, чтобы прибор прослужил долгое время, он нуждается в тщательной чистке после использования.

Если необходимо замена каких-нибудь деталей, то настоятельно рекомендуем использовать оригинальные детали от фабрики-производителя. Чтобы избежать проблемы из-за различных производственных характеристик.


SAVE

COOK

PACK

CLEAN

ДОПОЛНИТЕЛЬНЫЕ ОПЦИИ

Вакуумный упаковщик может упаковывать любой тип пищевых продуктов. Для упаковки жидкостей предлагается контейнеры со специальными крышками - клапанами.

ВНИМАНИЕ! Не забывайте, что деятельность некоторых бактерий в вакууме продолжается, хотя и в замедленном темпе. То есть продукты, которые имеют низкие температуры хранения обязательно следует помещать в холодильник.

Упакованные продукты должны быть использованы до истечения срока годности.

ВНИМАНИЕ ОПАСНО! Обратите внимание, что при использовании прибора могут возникнуть риски ожога верхних конечностей.

ВНИМАНИЕ - ОПАСНО!

Сварочная планка нагревается до довольно высоких температур во время и после использования прибора. Поэтому рекомендуется с максимальной осторожностью обращаться с прибором и избегать прямого контакта рук со сварочной планкой до тех пор, пока она полностью не остынет.

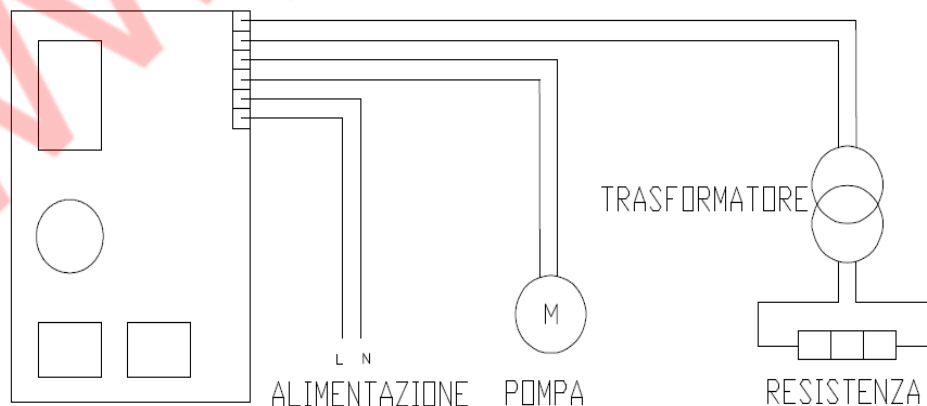
ВНИМАНИЕ - ОПАСНО!

Запрещено вмешательство пользователя во внутренние части прибора. При повреждении электрического кабеля или необходимости ремонта других электрических частей прибора обязательно обратиться в сервисный центр за квалифицированной помощью во избежание любых рисков, связанных с электрическим током.

ТЕХНИЧЕСКИЕ ХАРАКТЕРИСТИКИ МОДЕЛЬ: SPRINT

РАЗМЕР	380x180x110h мм
НАПРЯЖЕНИЕ В СЕТИ	230 Volt 50 Hz
СВАРОЧНАЯ ПЛАНКА	330 мм
КОРПУС	ABS
ВЕС	3 кг
СИСТЕМА НАГРЕВАНИЯ/ОХЛАЖДЕНИЯ	мануал
ПАНЕЛЬ УПРАВЛЕНИЯ	дисплей, 3 индикатора
ЗАБОР ВОЗДУХА	электромагнит. клапан
ЗАПУСК ЦИКЛА	микровыключатель
ВАКУУМ	пакеты, контейнеры

УПРОЩЕННАЯ ЭЛЕКТРИЧЕСКАЯ СХЕМА SPRINT





SAVE



COOK

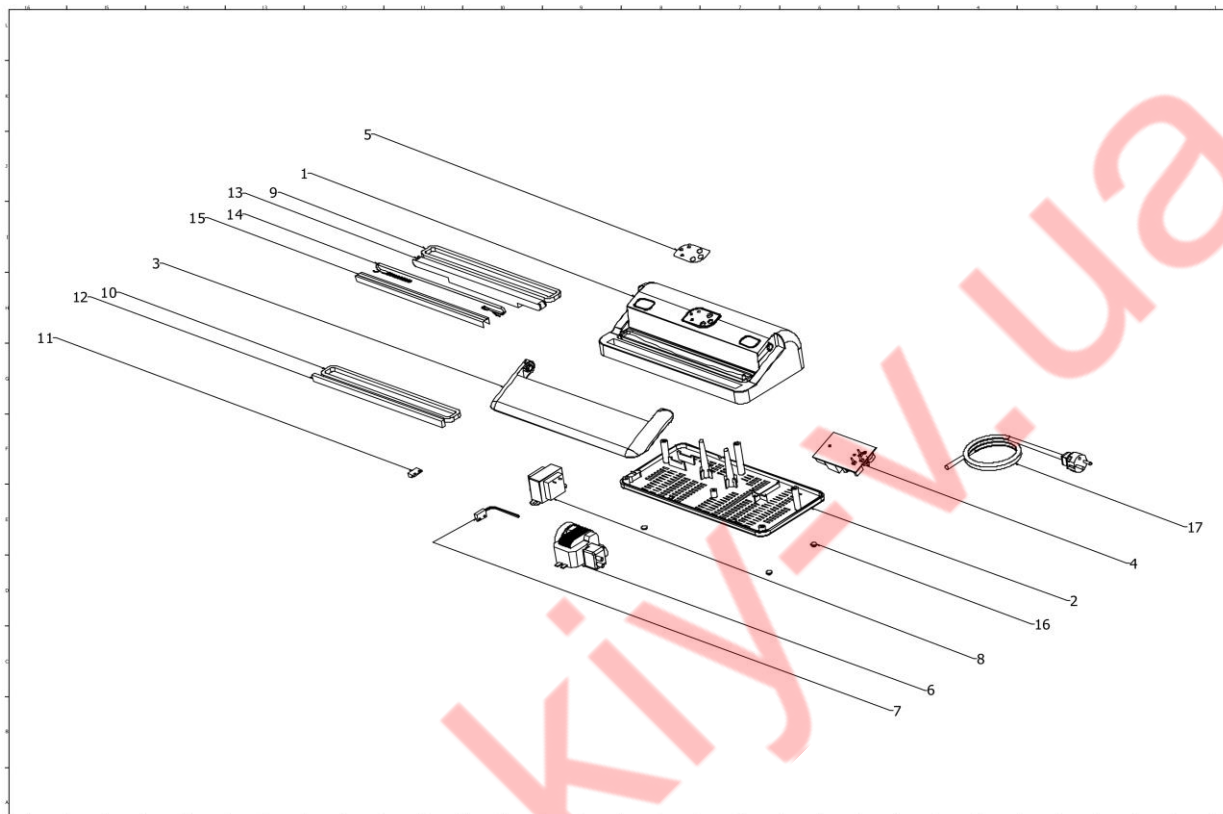


PACK



CLEAN

ВЗРЫВ-СХЕМА МОДЕЛИ SPRINT



ОПИСАНИЕ СХЕМЫ МОДЕЛИ SPRINT

N	DESCRIZIONE	ОПИСАНИЕ
1	SCocca SUPERIORE	ВЕРХНЯЯ ЧАСТЬ КОРПУСА
2	BASE	БАЗА КОРПУСА
3	CAMERA SUPERIORE	ВЕРХНЯЯ ЧАСТЬ КАМЕРЫ
4	SCHEDA MADRE	МАТЕРИНСКАЯ ПЛАТА
5	LEXAN SCHEDA DISPLAY	LEXAN ДИСПЛЕЙ ПЛАТА
6	POMPA ASPIRAZIONE	НАСОС
7	MICRO AVVIO MACCHINA	МИКРОВКЛЮЧАТЕЛЬ МАШИНЫ
8	TRASFORMATORE	ТРАНСФОРМАТОР
9	GUARNIZIONE CAMERA INFERIORE	УПЛОТНИТЕЛЬ ДЛЯ НИЖНЕЙ ЧАСТИ КАМЕРЫ
10	GUARNIZIONE CAMERA SUPERIORE	УПЛОТНИТЕЛЬ ДЛЯ ВЕРХНЕЙ ЧАСТИ КАМЕРЫ
11	MAGNETE PER MICRO	МАГНИТ ДЛЯ МИКРОВКЛЮЧАТЕЛЯ
12	CONTRASTO BARRA SALDANTE	СИЛИКОНОВЫЙ УПЛОТНИТЕЛЬ НАД СВАРОЧНОЙ ПЛАНКОЙ
13	SUPPORTO BARRA SALDANTE	ДЕРЖАТЕЛЬ СВАРОЧНОЙ ПЛАНКИ
14	RESISTENZA	НАГРЕВАТЕЛЬНЫЙ ЭЛЕМЕНТ
15	TEFLON SUPERIORE BARRA SALDANTE	ТЕФЛОН НА СВАРОЧНОЙ ПЛАНКЕ
16	PIEDINO MACCHINA	НОЖКИ
17	CAVO ALIMENTAZIONE	ШНУР ПИТАНИЯ