

FANCY

уличный инфракрасный
газовый
обогреватель



Art.-Nr. 5441

RU

РУКОВОДСТВО ПО МОНТАЖУ И ЭКСПЛУАТАЦИИ



www.enders.com.ua

Enders®

СОДЕРЖАНИЕ

ОБЩАЯ ИНФОРМАЦИЯ 3

УСЛОВНЫЕ ОБОЗНАЧЕНИЯ 3

РАСПАКОВКА 4

БЕЗОПАСНОСТЬ
ИНСТРУМЕНТЫ
ПЕРЕЧЕНЬ КОМПЛЕКТУЮЩИХ
КОМПЛЕКТАЦИЯ

МОНТАЖ 6

БЕЗОПАСНОСТЬ
ИНСТРУМЕНТЫ ДЛЯ МОНТАЖА
СХЕМА МОНТАЖА

ПОДКЛЮЧЕНИЕ БАЛЛОНА 14

БЕЗОПАСНОСТЬ
НЕОБХОДИМЫЙ ИНСТРУМЕНТ
СХЕМА ПОДКЛЮЧЕНИЯ
КОММЕРЧЕСКОЕ ИСПОЛЬЗОВАНИЕ

ПРАВИЛА ЭКСПЛУАТАЦИИ 16

БЕЗОПАСНОСТЬ
ЗАПУСК ОБОГРЕВАТЕЛЯ
ВЫКЛЮЧЕНИЕ ОБОГРЕВАТЕЛЯ
ПОИСК И УСТРАНЕНИЕ НЕИСПРАВНОСТЕЙ
РАСШИФРОВКА СИМВОЛОВ
МЕРЫ ПЕРВОЙ ПОМОЩИ

ОЧИСТКА И ОБСЛУЖИВАНИЕ 19

БЕЗОПАСНОСТЬ

ХРАНЕНИЕ И ТРАНСПОРТИРОВКА 20

БЕЗОПАСНОСТЬ

УТИЛИЗАЦИЯ 20

ТЕХНИЧЕСКИЕ ПАРАМЕТРЫ 21

ДОПОЛНИТЕЛЬНЫЕ АКСЕССУАРЫ 21

ГАРАНТИЙНЫЕ ОБЯЗАТЕЛЬСТВА 22

ПРОИЗВОДИТЕЛЬ 23

ОБЩАЯ ИНФОРМАЦИЯ

Поздравляем с приобретением данного продукта компании Enders!

Уличный газовый инфракрасный обогреватель Fancy может использоваться только для обогрева и должен быть установлен в соответствии с данным руководством. Прочитайте инструкцию перед установкой и эксплуатацией. Используйте обогреватель только так, как описано в данном руководстве, чтобы предотвратить случайную травму

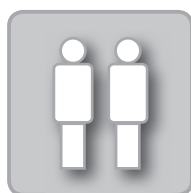
или повреждение. Прибор должен быть установлен в соответствии с инструкциями и местными правилами. Сохраните это руководство для дальнейшего использования. При передаче обогревателя, это руководство также должно быть передано новому пользователю.

Мы надеемся, что Вам понравится Ваш новый обогреватель Enders

УСЛОВНЫЕ ОБОЗНАЧЕНИЯ



Данный символ призван обратить Ваше внимание на возможную **опасность повреждения устройства** или **материальный и физический ущерб**



Необходимое количество персон - два



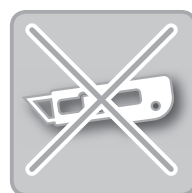
Полезная **информация и советы**



Используйте **защитные перчатки** при монтаже, чтобы избежать порезов и повреждений



Необходимые **инструменты**



Во избежание царапин на обогревателе **не используйте острые предметы** для распаковки устройства



Во избежание повреждений и потери внешнего вида обогревателя - **используйте мягкую подстилку** при монтаже



Следуйте инструкции по применению

РАСПАКОВКА

БЕЗОПАСНОСТЬ



- Несмотря на тщательную обработку всех деталей, края некоторых деталей могут быть острыми, поэтому, во избежание порезов при монтаже используйте защитные перчатки.
- Опасность для жизни из-за удушья / проглатывания. Храните упаковочный материал в недоступном для детей месте, а после распаковки немедленно утилизируйте его.

НЕОБХОДИМЫЙ ИНСТРУМЕНТ

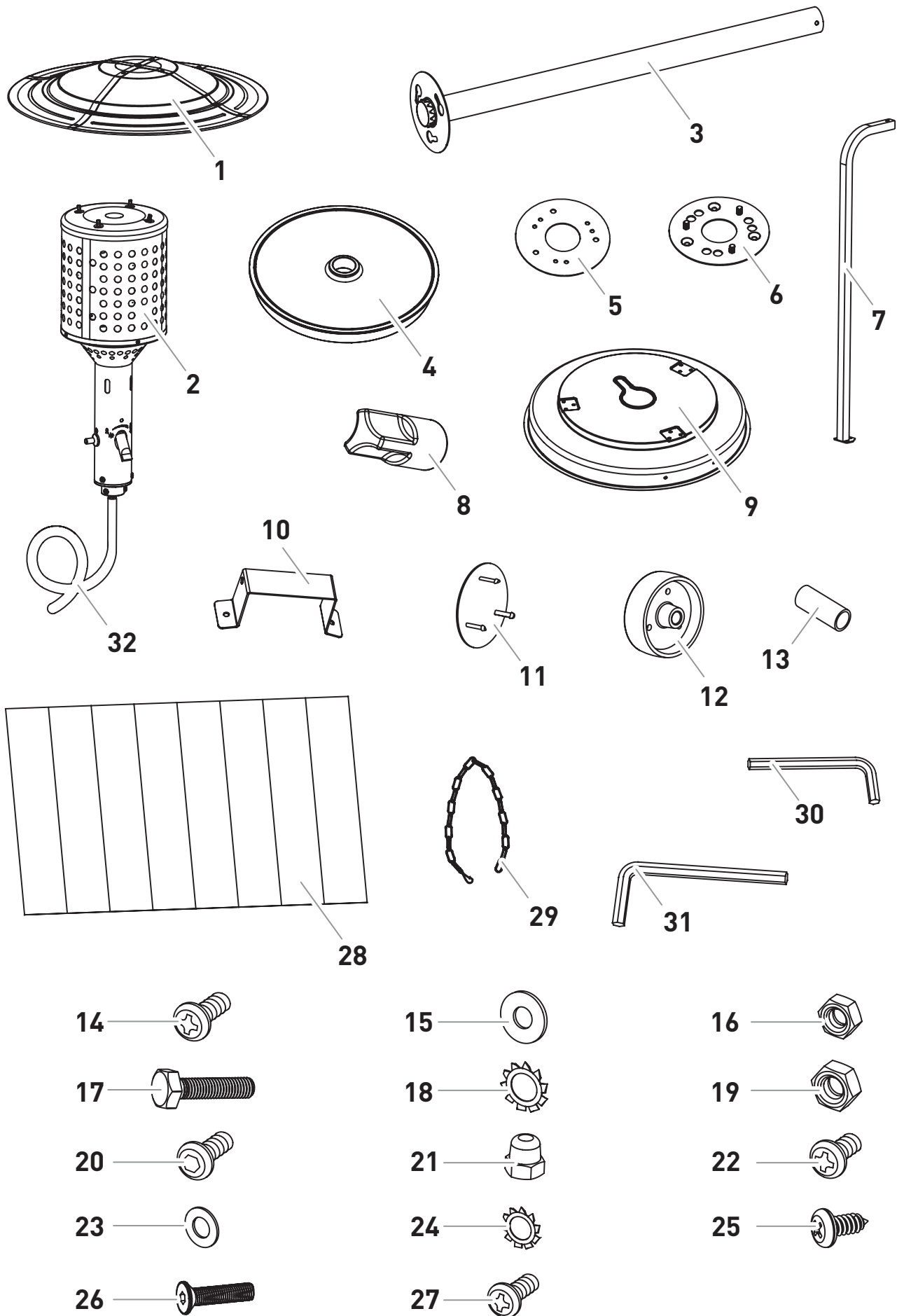


ПЕРЕЧЕНЬ КОМПЛЕКТУЮЩИХ

№	НАИМЕНОВАНИЕ	КОЛ-ВО
1	Рефлектор	1
2	Горелка	1
3	Шток	1
4	Столешница	1
5	Монтажный переходник	1
6	Муфта-фиксатор для штока	1
7	Опора	3
8	Гайки для крепления штока	3
9	Подставка	1
10	Крепеж для роликов	1
11	Колпак для роликов	2
12	Ролик	2
13	Втулка для ролика	2
14	Винт М6 x 12	2
15	Шайба Ø 6,3 x 22	5
16	Гайка М6	15
17	Болт М8 x 34	2
18	Шайба стопорная зубчатая Ø 8,3	2
19	Гайка М8	5
20	Винт М6 x 12	12
21	Гайка со шляпкой М6	8
22	Винт М6 x 8	8
23	Шайба Ø 6,4	8
24	Шайба стопорная зубчатая Ø 6,4	4
25	Саморез Ø 5,5 x 12	6
26	Винт М8 x 35	3

№	НАИМЕНОВАНИЕ	КОЛ-ВО
27	Винт М5 x 12	3
28	Куртка отсека для баллона	1
29	Цепь	1
30	Шестигранный ключ	1
31	Шестигранный ключ	1
32	Шланг и регулятор давления газа	1

КОМПЛЕКТАЦИЯ



МОНТАЖ

БЕЗОПАСНОСТЬ



- Несмотря на тщательную обработку всех деталей некоторые из них могут иметь острые края, поэтому, мы рекомендуем использовать защитные перчатки при монтаже обогревателя
- Перед началом сборки удалите все упаковочные материалы и защитные пленки с деталей.
- Опасность для жизни из-за удушья / проглатывания. Храните упаковочный материал в недоступном для детей месте. После распаковки обогревателя, немедленно утилизируйте весь упаковочный материал

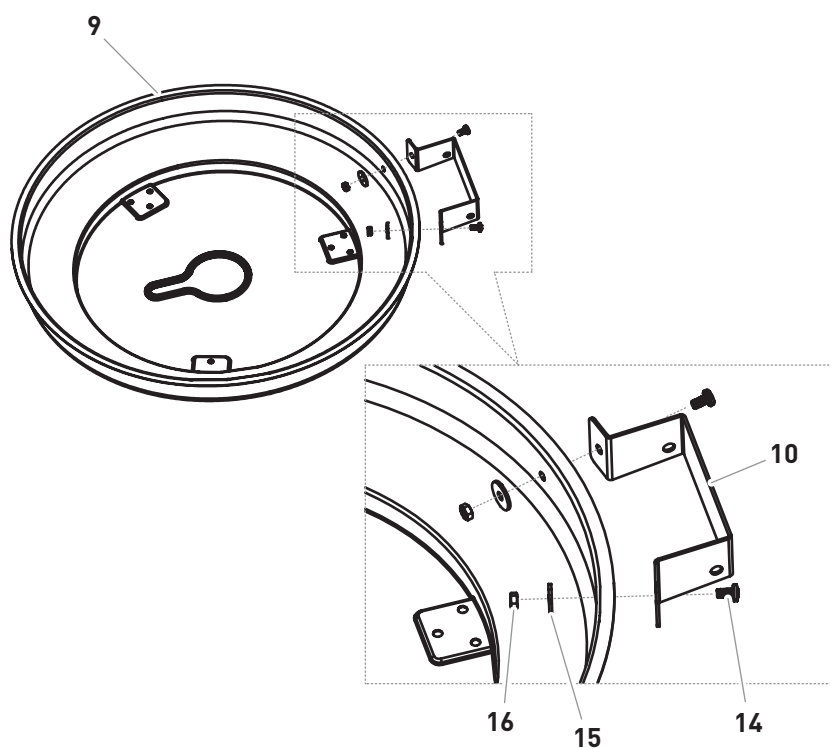
НЕОБХОДИМЫЙ ИНСТРУМЕНТ

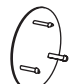
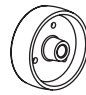






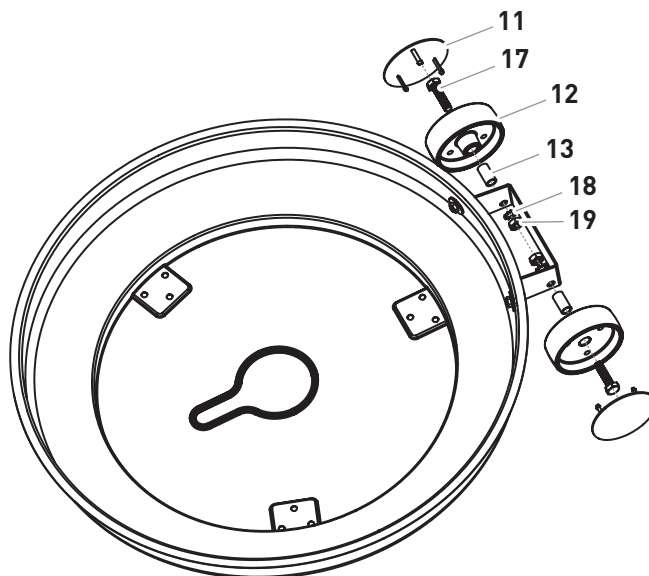
СХЕМА МОНТАЖА

01

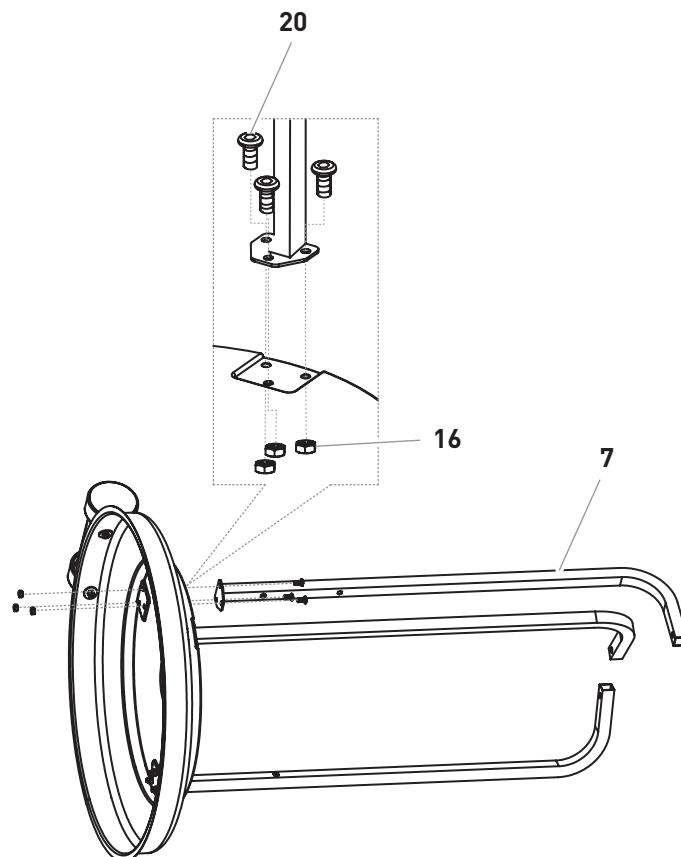
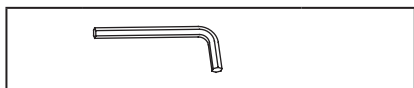
№	Наименование	Кол-во
9		1
10		1
14	M6 x 12	2
15	Ø 6,3	2
16	M6	2









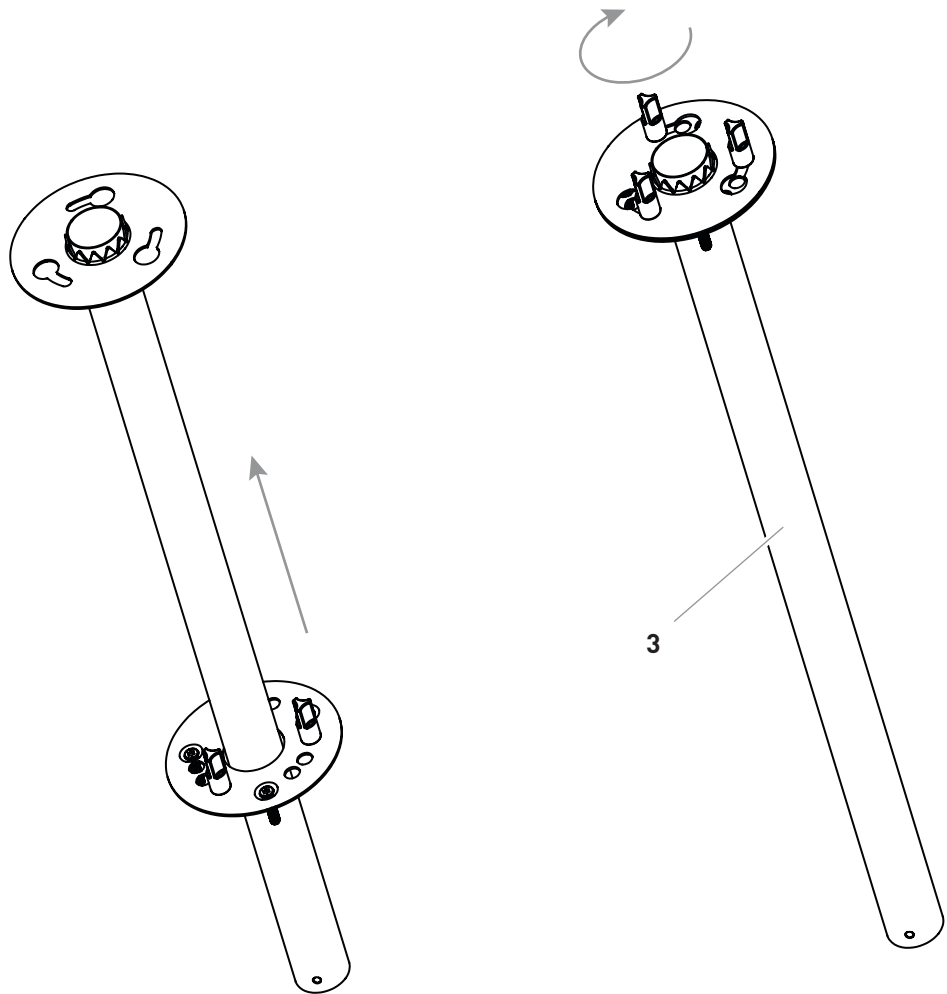
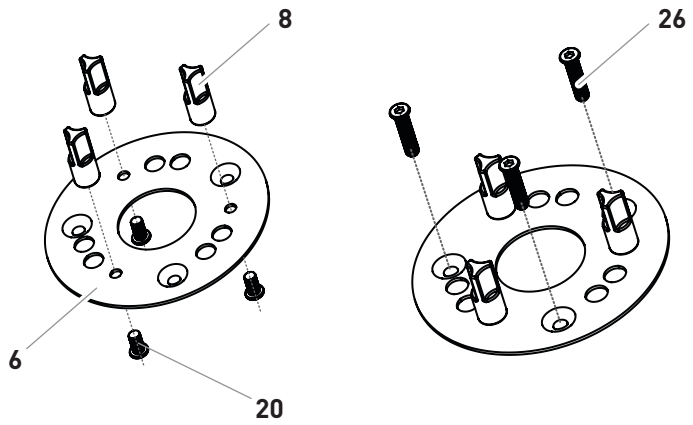
№	Наименование	Кол-во
11		2
12		2
13		2
17	 M8 x 34	2
18	 Ø 8,3	2
19	 M8	2



№	Наименование	Кол-во
7		3
16	 M6	9
20	 M6 x 12	9

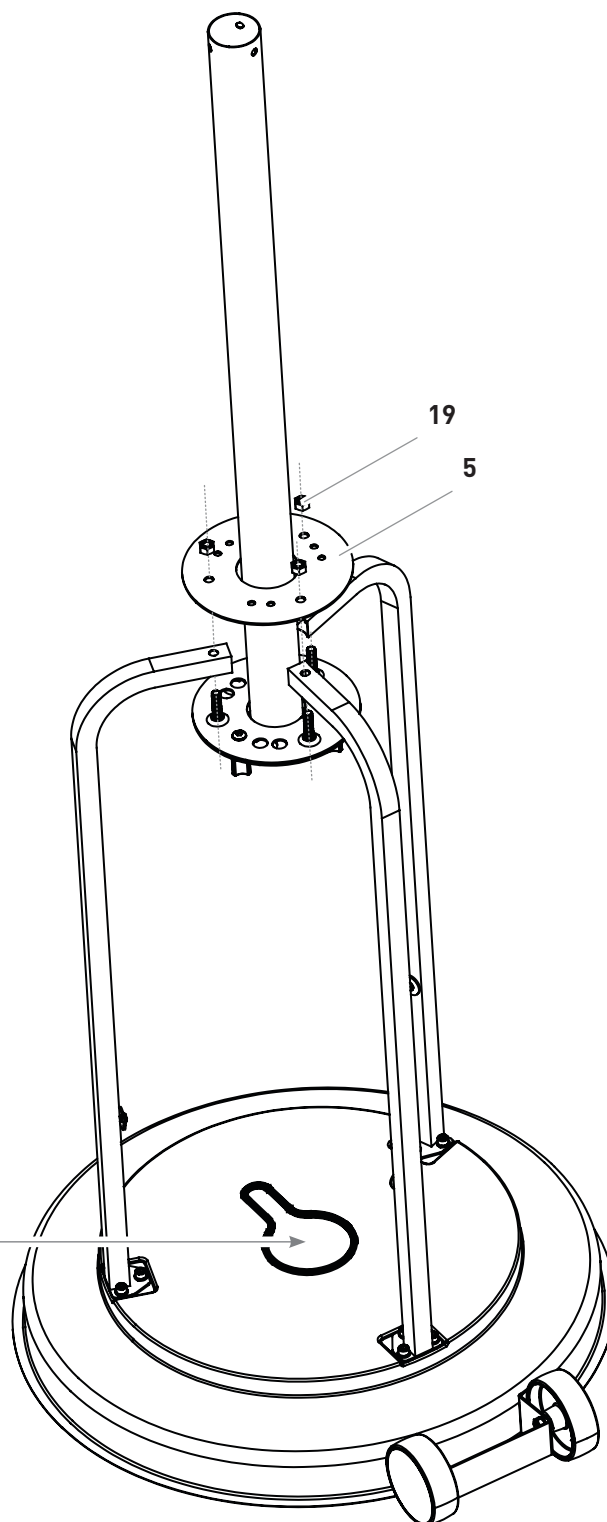


№	Наименование	Кол-во
3		1
6		1
8		3
20	 M6 x 12	3
26	 M8 x 35	3
		



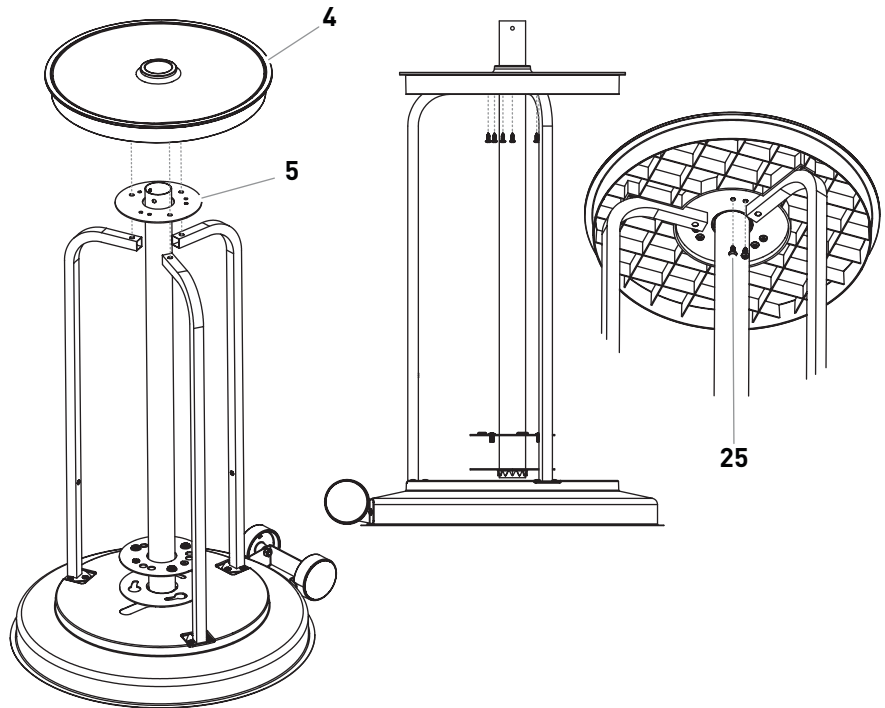
№	Наименование	Кол-во
5		1

19	 M8	3
----	--	---

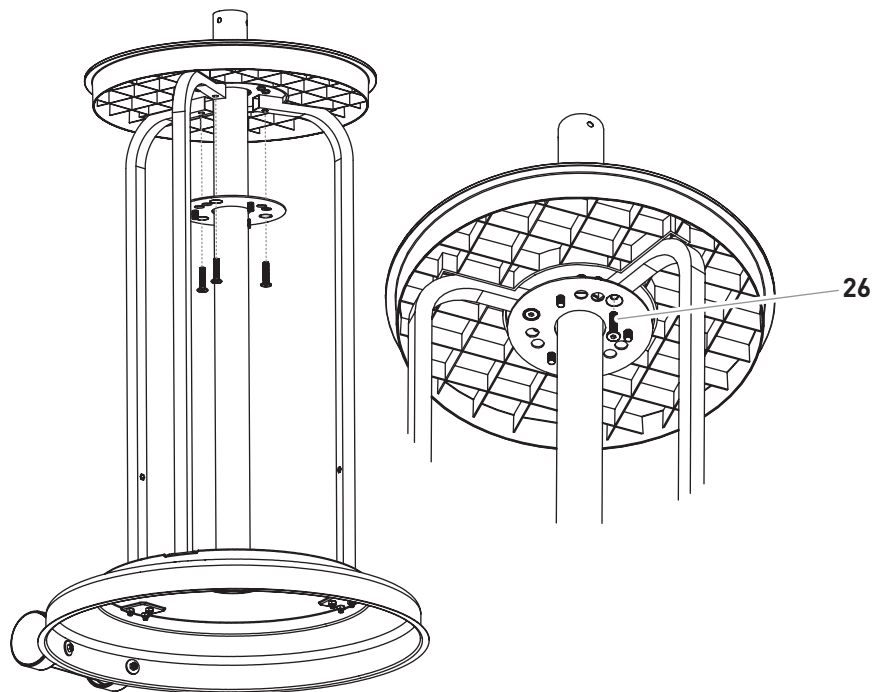


- При опускании штока убедитесь, что газовый шланг не передавлен.

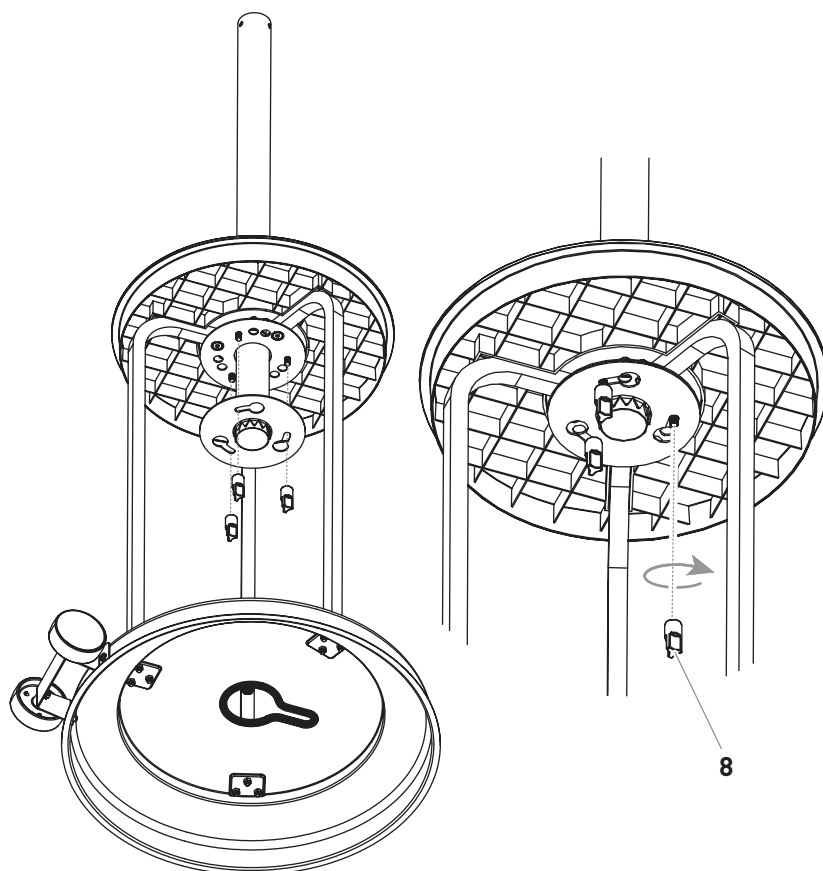
№	Наименование	Кол-во
4		1
5		1
25	 Ø 5,5 x 12	6



№	Наименование	Кол-во
26	 M8 x 35	3
		



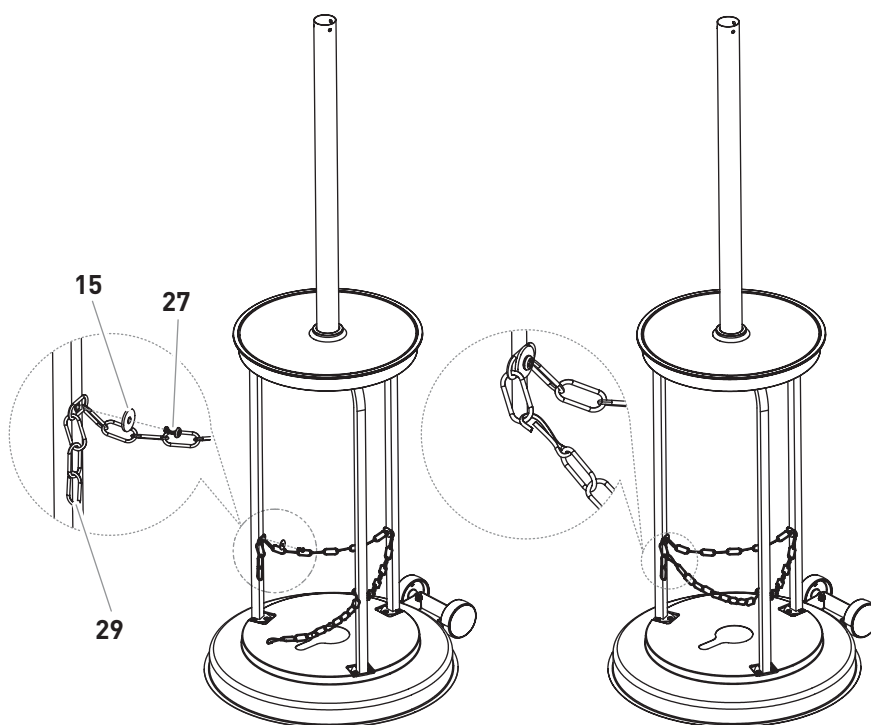
№	Наименование	Кол-во
8		3



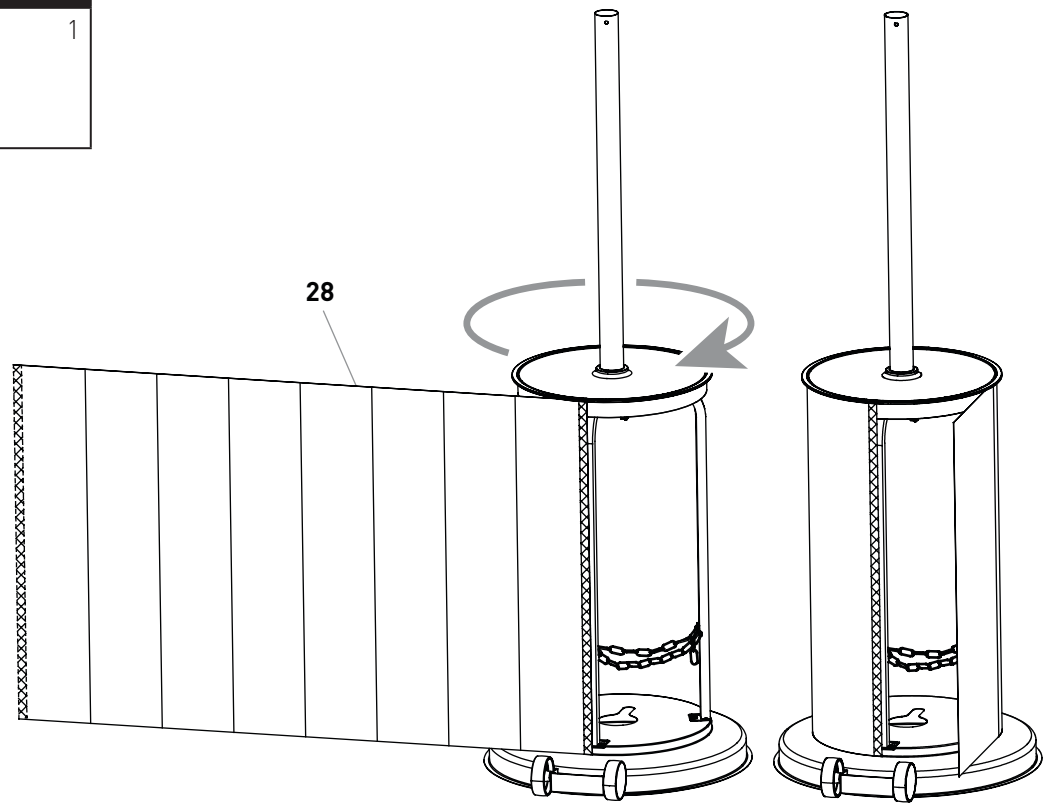
№	Наименование	Кол-во
29		1

15	 Ø 6,3	3
----	---	---






27	 M5 x 12	3
----	---	---

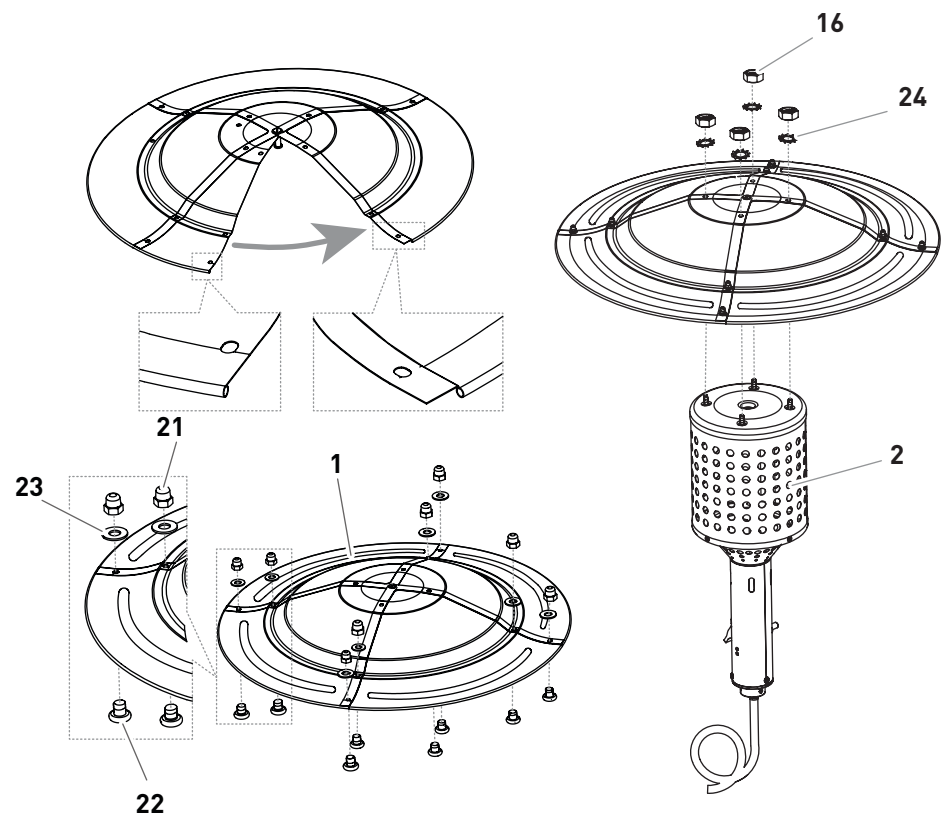



№	Наименование	Кол-во
28		1

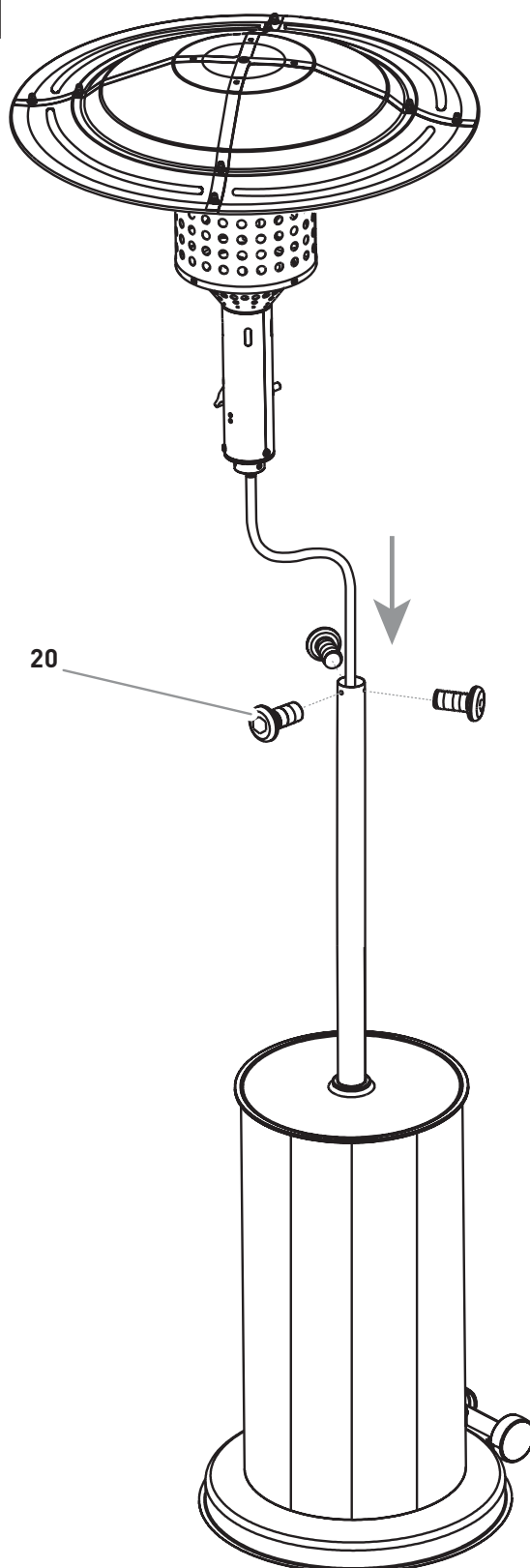
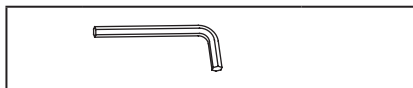


№	Наименование	Кол-во
1		1
2		1
32		

16	 M6	4
21	 M6	8
22	 M6 x 8	8
23	 Ø 6,4	8
24	 Ø 6,4	4



№	Наименование	Кол-во
20	 M6 x 12	3



ПОДКЛЮЧЕНИЕ К ГАЗОВОМУ БАЛЛОНУ

БЕЗОПАСНОСТЬ



ОПАСНОСТЬ ПОЖАРА И ВЗРЫВА

- **ВНИМАНИЕ:** использование без регулятора давления газа не допускается. Вы найдете информацию о давлении газа в конкретной стране на паспортной табличке. Поставляемый в комплекте регулятор давления предназначен для использования со сжиженными углеводородными газами. Также прочитайте и соблюдайте отдельные инструкции по установке и применению, прилагаемые к регулятору давления.
- Газовый шланг и регулятор давления при необходимости или согласно требованиям национального законодательства должны быть заменены
- При покупке или аренде баллона проконсультируйтесь в специализированных магазинах
- Подключение, а также замену газового баллона следует производить на улице либо в хорошо проветриваемом помещении. Перед подключением убедитесь что поблизости нет источников возгорания, открытого огня и т. п.
- Следите, чтобы газовый шланг не перегибался
- После установки газового баллона проверьте все соединения на герметичность с помощью имеющегося в продаже спрея для обнаружения утечки или мыльной воды. Если утечек не обнаружено, очистите соединения водой после проверки.
- **ВНИМАНИЕ:** проверка на предмет утечки газа при работающем обогревателе строго запрещена, так как выходящий газ может воспламениться

НЕОБХОДИМЫЙ ИНСТРУМЕНТ



СХЕМА ПОДКЛЮЧЕНИЯ



Резьбовое соединение на баллоне имеет обратную резьбу

1. Перед подключением проверьте все уплотнения на наличие повреждений и правильное размещение.
2. Подсоедините накидную гайку (A) регулятора давления (23) к резьбе клапана цилиндра (B), повернув ее против часовой стрелки руками. Не используйте инструмент, так как это может повредить уплотнение клапана цилиндра и, тем самым, снизить его герметичность.
3. Накидную гайку (C) шланга в сборе необходимо соединить с выходной резьбой регулятора давления (D), повернув против часовой стрелки с помощью подходящих гаечных ключей.
4. В любом случае следует использовать второй гаечный ключ для удержания плоскостей регулятора давления. Это предотвращает одновременное вращение редуктора и недопустимую передачу усилий. Герметичность обеспечивается путем затягивания винтового соединения.
4. Проверьте герметичность всех соединений с открытым вентилем баллона. Для этой цели, пожалуйста, используйте спрей для обнаружения утечки или пенообразователь (например, газ-контроль-спрей или мыльную пену) в местах соединения шланга и редуктора. При наличии утечки газа в местах утечки образуются пузыри.



Закрытый фиксированный регулятор давления оснащен встроенной противопожарной EFV-защитой.

№	Наименование	Кол-во
32		1



КОММЕРЧЕСКОЕ ИСПОЛЬЗОВАНИЕ



ВНИМАНИЕ

- Согласно правилу DGUV 79 «Использование сжиженных углеводородных газов», в случае коммерческого использования (например, в ресторане или на ярмарках) обогреватель необходимо комплектовать клапаном защиты от разрыва шланга и двухступенчатым регулятором давления S2SR в соответствии с DIN EN 16129 (см. Рисунок).
- Вся «система работающая на сжиженных углеводородных газах» должна быть проверена на предмет безопасной установки, а также герметичности и безопасной эксплуатации «лицом, квалифицированным для проведения испытаний» перед первым вводом в эксплуатацию.
- Результат испытания должен быть зафиксирован в



руководстве 310-005 DGUV «Сертификат об испытании оборудования для сжиженного нефтяного газа для сжигания» и передан оператору.

- Могут использоваться только проверенные и сертифицированные газовые баллоны.
- Проверки должны проводиться не реже одного раза в два года лицом, «компетентным для проведения проверок».
- Компоненты безопасности, такие как: двухступенчатый регулятор давления, шланг, предохранительный клапан опрокидывания и клапан защиты от разрыва шланга должны быть заменены не реже одного раза в восемь лет.

ПРАВИЛА ЭКСПЛУАТАЦИИ

БЕЗОПАСНОСТЬ



ПРЕДОСТЕРЕЖЕНИЯ

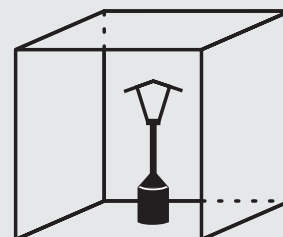
- Использование обогревателя в закрытом пространстве **ЗАПРЕЩЕНО** и **ОПАСНО**
- **ВНИМАНИЕ:** Используйте обогреватель только на открытом воздухе или в хорошо проветриваемых помещениях.
При эксплуатации в проветриваемом помещении открытой должно оставаться не менее 25% окружающей площади. Окружающая площадь – это сумма площадей всех стен.
- В месте установки на 1кВт номинальной тепловой мощности обогревателя должен иметься объем не менее 20 м³ и хорошая вентиляция (крытые террасы, пивные палатки и т.п.).
- Используйте обогреватель только по его непосредственному назначению
- Устройство должно быть установлено в соответствии с данным руководством.
- Террасный обогреватель не должен устанавливаться в жилых, подвальных и офисных помещениях.
- Обогреватель должен эксплуатироваться только с регулятором давления газа с допустимым выходным давлением (см. заводскую табличку и заводскую установку).
- Используйте только указанные производителем виды газа и газовых баллонов! (см. Т. X. Страница 21)
- Во время работы обогревателя, газовый баллон всегда должен находиться в предусмотренном для этого отсеке в нижней части обогревателя.

ОПАСНОСТЬ ПОЖАРА И ВЗРЫВА

- Устройство должно быть размещено на ровной и твердой поверхности.
- Для защиты напольного покрытия рекомендуется использование подложки.
- При сильном ветре во избежание повреждений, зафиксируйте и выключите обогреватель.
- Перед каждым использованием, проверяйте наличие и состояние (отсутствие повреждений) уплотнений на вентиле баллона. Не используйте дополнительные уплотнения.
- Газовый шланг не должен перегибаться.
- Расстояние до горючих предметов должно быть не менее 1 м.
- Во время работы необходимо соблюдать безопасное расстояние до легковоспламеняющихся материалов

и веществ. Расстояние между излучающей поверхностью и горючими веществами должно быть не менее 2 м.

- Запрещено размещать газовые баллоны под прямыми солнечными лучами или при температуре выше 40 ° C).
- Вентиляционные отверстия в кожухе отсека для газового баллона не должны закрываться. При возникновении утечки газ будет собираться в емкости, что создаст опасность взрыва.
- Не перемещайте обогреватель во время работы
- Ремонт и техническое обслуживание газотехнических частей устройства могут выполняться только уполномоченным специалистом.
- В случае обнаружения неисправности, вентиль баллона должен быть немедленно перекрыт
- После окончания использования обогревателя обязательно перекройте вентиль газового баллона
- Перед каждым использованием необходимо проверять газовый шланг на наличие трещин и повреждений .
- Шланг в сборе должен быть заменен в установленные сроки.
- Газовый шланг и регулятор давления должны быть заменены специалистом не реже, чем раз в 10 лет.
- В случае повреждения газового шланга, замените его на газовый шланг такого же качества и такой же длины (150см).
- При утечке газа, не включайте прибор. Если он при этом работает, отключите подачу газа. Перед повторным включением, прибор необходимо проверить и заменить все дефектные детали. Подтяните возможно ослабевшие соединения.
- Перед перемещением обогревателя перекройте вентиль газового баллона и достаньте его из отсека обогревателя.
- После подключения обогревателя к газовому баллону проверьте все соединения на герметичность. Для этого следует использовать пенообразователь (например, спрей-детектор утечки газа или мыльную пену).



ВКЛЮЧЕНИЕ ОБОГРЕВАТЕЛЯ



ПРЕДУПРЕЖДЕНИЕ: При поджиге и выключении горелки обогревателя может возникнуть небольшой хлопок. Это не является неисправностью или причиной для тревоги. Всегда держитесь на достаточном расстоянии от горелки.

1. Откройте вентиль газового баллона полностью.
2. Переверните регулятор (F) в положение минимального пламени (G) нажмите и удерживайте регулятор нажатым, одновременно, несколько раз нажмите на кнопку пьезоподжига (H). После поджига, удерживайте регулятор нажатым еще в течение 10 секунд пока горелка не разогреется до рабочей температуры.
3. Если вам не удалось поджечь горелку с 3-4-ой попытки подождите 5 минут и повторите действия в той же последовательности.



ПРИМЕЧАНИЕ. Горелку можно зажечь через специальное отверстие с помощью других средств зажигания (пьезозажигалка, длинная спичка). Наденьте перчатки и обеспечьте безопасное расстояние до горелки! Осторожно, доступные части могут быть очень горячими. Держите детей подальше.

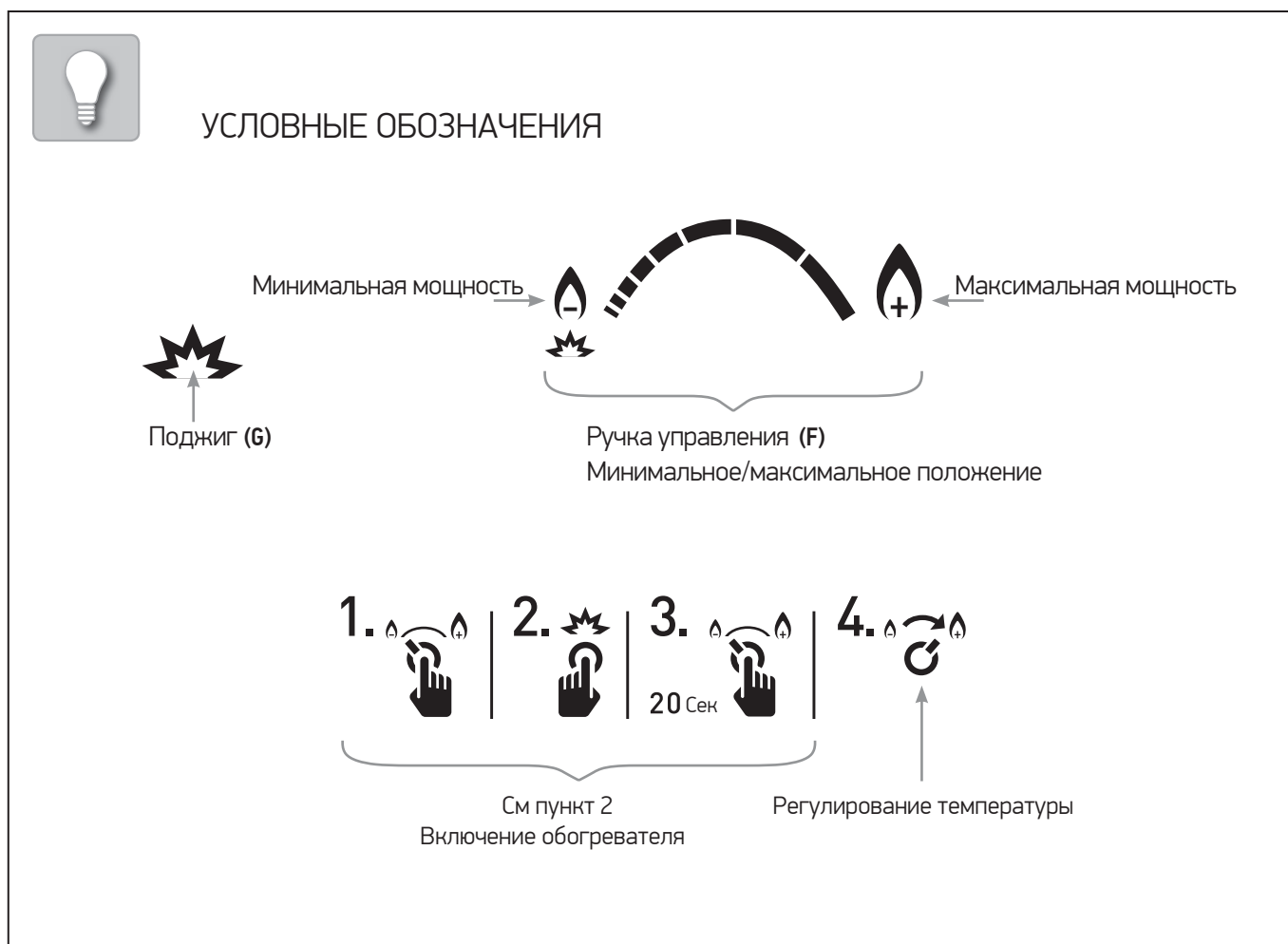
НЕПОЛАДКИ И ИХ УСТРАНЕНИЕ

НЕПОЛАДКА: Горелка не поджигается

УСТРАНЕНИЕ: Горелка оборудована защитой от опрокидывания, в которой, при транспортировке подача газа может быть перекрыта шариком. Для открытия подачи газа, встряхните горелку, при этом шарик вернется в исходное положение и нормальная подача газа восстановится.

ВЫКЛЮЧЕНИЕ ОБОГРЕВАТЕЛЯ

1. Для того чтобы выключить обогреватель перекройте вентиль газового баллона.



МЕРЫ ПЕРВОЙ ПОМОЩИ



МЕРЫ ПОЖАРОТУШЕНИЯ

- Отведите окружающих людей в безопасное место! Если возможно, перекройте вентиль газового баллона. Охладите газовый баллон водой. Соблюдайте меры безопасности! Возможен спонтанный взрыв/воспламенение.
- В случае пожара, заполненные баллоны должны быть немедленно убраны из пожароопасной зоны. Если это невозможно, баллоны следует остужать водой или подобными охлаждающими средствами.

МЕРЫ ПОСЛЕ ВДЫХАНИЯ ГАЗА

- Высокие концентрации могут вызвать удушье. Симптомами могут быть потеря подвижности и сознания. Пострадавший не замечает удушья. В низких концентрациях могут возникнуть головокружение, головная боль, тошнота и нарушение координации.
- Выведите пострадавшего на свежий воздух. Обратитесь к врачу или в службу спасения. В случае остановки дыхания иницируйте меры первой помощи.

МЕРЫ ПРИ ВОСПЛАМЕНЕНИИ И УТЕЧКЕ ГАЗА

- Возможно обморожение и шок. Позвоните в службу скорой медицинской помощи!
- Немедленно погасите одежду водой или накройте пламя толстым одеялом.
- При ожогах немедленно снимите одежду.
- При сильных ожогах оставьте одежду на теле.
- Охладите холодной водой не менее 15 минут, пока боль не утихнет.
- Накройте пораженный участок стерильной металлизированной тканью (Metalline). Нанесите сторону с металлическим покрытием на поврежденную кожу и закрепите ее с помощью марлевой повязки.
- Не используйте «домашние средства», такие как мази, порошки, масла, дезинфицирующие средства и т. д.!

МЕРЫ ПРИ НЕБОЛЬШОМ ВОЗГОРАНИИ ИЛИ УТЕЧКЕ

- В случае ожогов немедленно снять одежду.
- В случае ожогов снимайте одежду только в том случае, если она не прилипает.
- Охладите холодной водой не менее 15 минут, пока боль не утихнет.
- Не накрывайте незначительные ожоги пластырем или повязкой.

ОЧИСТКА И ОБСЛУЖИВАНИЕ ОБОГРЕВАТЕЛЯ

БЕЗОПАСНОСТЬ



- Несмотря на тщательную обработку всех деталей, отдельные компоненты могут иметь острые края. Используйте защитные перчатки, чтобы избежать порезов.
- Перед чисткой подождите, пока обогреватель остынет.
- Замените регулятор и шланг не позднее, чем через 10 лет, даже если внешние повреждения не обнаружены. Убедитесь, что регулятор давления одобрен для вашей страны и используемого газа, и что он настроен на правильное давление на выходе (см. ТЕХНИЧЕСКИЕ ДАННЫЕ). Новый шланг не должен быть длиннее 1,5 метра.

ПОЖАРО- И ВЗРЫВОПАСНО

- Не используйте легковоспламеняющиеся чистящие средства.
- Не манипулируйте и не модифицируйте компоненты, которые были запечатаны производителем.

ОБРАЩЕНИЕ С ГАЗОМ

- Ремонт и техническое обслуживание газонесущих частей может выполняться только квалифицированным специалистом.
- Газ образует взрывоопасную смесь с маслом. Никогда не пытайтесь смазать клапаны и регулятор кнопки маслом.
- Не вносите изменения в конструктив обогревателя или регулятора давления.



- Не используйте абразивные или хлорсодержащие чистящие средства.
- Протирайте загрязненные поверхности влажной тканью или горячей водой. При необходимости используйте мыльное моющее средство. Затем высушите поверхности салфеткой из микрофибры.
- При использовании мягкого моющего средства вы также должны обращать внимание на инструкции производителя / информацию о продукте, чтобы избежать повреждения поверхности.
- Дайте устройству полностью высохнуть перед следующим использованием.

ХРАНЕНИЕ И ТРАНСПОРТИРОВКА

БЕЗОПАСНОСТЬ



- Убедитесь, что вентиль баллона закрыт, а обогреватель остыл.
- Отсоедините регулятор давления с газовым шлангом с газового баллона, открутив накидную гайку по часовой стрелке.
- Храните устройство в сухом и прохладном помещении. Накройте устройство, чтобы предотвратить загрязнение и повреждение.
- Храните газовый баллон вдали от легковоспламеняющихся газов и других веществ, способствующих воспламенению.
- Храните газовый баллон в недоступном для детей месте.
- Сжиженный газ тяжелее воздуха и опускается вниз. Не храните газовый баллон в доме, ниже уровня земли (например, подвал, люк, подземная автостоянка и т. Д.) Или в неветилируемых местах, где может скапливаться выходящий газ.
- Не храните газовый баллон под прямыми солнечными лучами и другими источниками тепла.
- Храните газовый баллон при температуре ниже 40 ° C в хорошо проветриваемом, затененном месте.
- Храните газовый баллон в вертикальном положении и предохраняйте его от падения.
- Эти инструкции по хранению также применяются к пустым газовым баллонам, так как они также содержат остаточное количество сжиженного газа.
- Не перевозите газовый баллон в транспортных средствах, грузовой отсек которых не отделен от кабины водителя. Водитель должен знать о потенциальных опасностях груза и должен знать, что делать в случае аварии или чрезвычайной ситуации.
- Транспортируйте газовый баллон в вертикальном положении и предохраняйте его от падения и соскальзывания.
- Убедитесь, что вентиль газового баллона закрыт и герметичен.

УТИЛИЗАЦИЯ



Упаковка продукта изготовлена из перерабатываемых материалов. Утилизируйте их в соответствующие контейнеры для сбора.

Не выбрасывайте упаковку в мусорное ведро. Спросите свою местную компанию по управлению отходами или местное правительство о возможностях экологически безопасной и ресурсоэффективной утилизации.

ТЕХНИЧЕСКИЕ ДАННЫЕ

МОДЕЛЬ: FANCY

Артикул продавца: 5441

Мощность: Потребление: 8 кВт 582 г/ч

Тип газа: Пропан G31/Бутан G30

Номер продукта: 0085AS0452

Это устройство было протестировано и одобрено в соответствии с DIN EN 14543: 2017
Обогреватель работает на LPG (Пропан-Бутан)

Длина шланга: 1,5 м

Примняемые баллоны объёмом: 5 кг, 8 кг и 11 кг
Баллон необходимо размещать внутри обогревателя в специальном отсеке

Страны ЕС	Категория	мбар	Диаметр форсунки (мм)
AT, DE	I3B/P	50	Ø 1,3



АКСЕССУАРЫ

ЧЕХОЛ



Art.-Nr. 5683

- Защитный чехол продлевает срок службы обогревателя и сохраняет внешний вид

ГАЗОВЫЙ КОМПЛЕКТ



Art.-Nr. 1145

- Регулятор давления с защитой от избыточного давления и защитой от разрыва шланга для коммерческого использования

ИЗОРЕФЛЕКТОР Ø76 CM



Art.-Nr. 5327

- Увеличивает полезное отражение тепла и одновременно позволяет использовать обогреватель при минимальном расстоянии от потолка

СЕРВИСНАЯ СЛУЖБА

Enders-Украина

04070 Украина

г. Киев ул. Сагайдачного, 16-Б, оф. 11

Тел: 044 225 86 10

**Производитель оставляет за собой право
изменять технические и визуальные характеристики
с целью усовершенствования товара**

www.enders.com.ua
