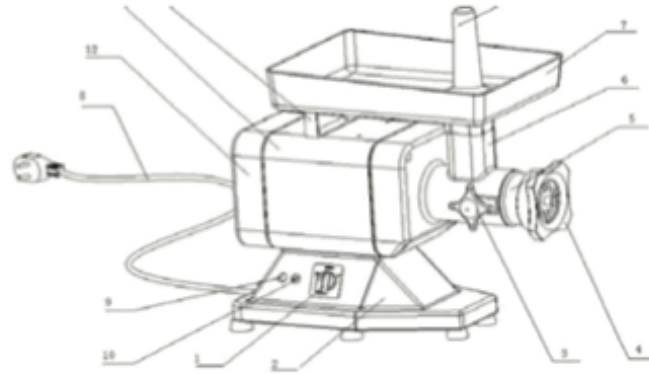
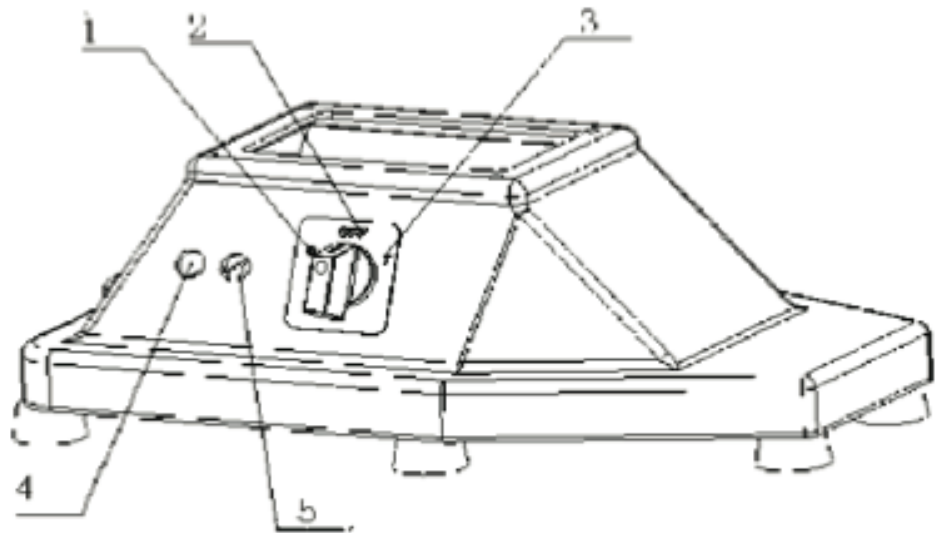


Fleischwolf FWH

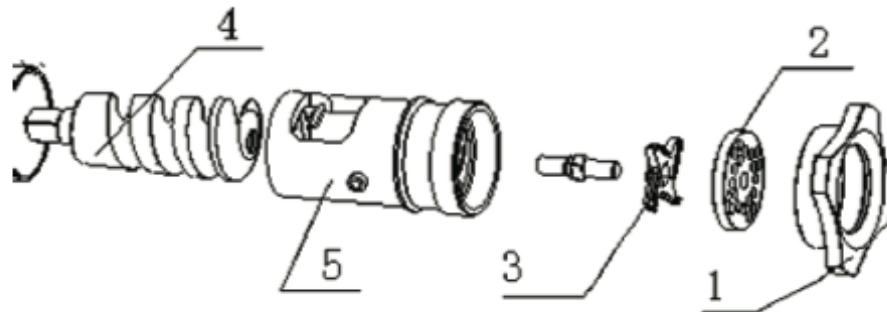


- | | | | |
|------------------|----------------------|----------------------|------------|
| 1-Steuerung | 2-Basis | 3-Knopf | 13-Stütze |
| 4-Verschlussring | 5-Fleischwolfgehäuse | 6-Vordere Abdeckung | 14-Stopfer |
| 7-Einfülltablett | 8-Stromkabel | 9-Stoppschalter | |
| 10-Startschalter | 11-Gehäuse | 12-Hintere Abdeckung | |

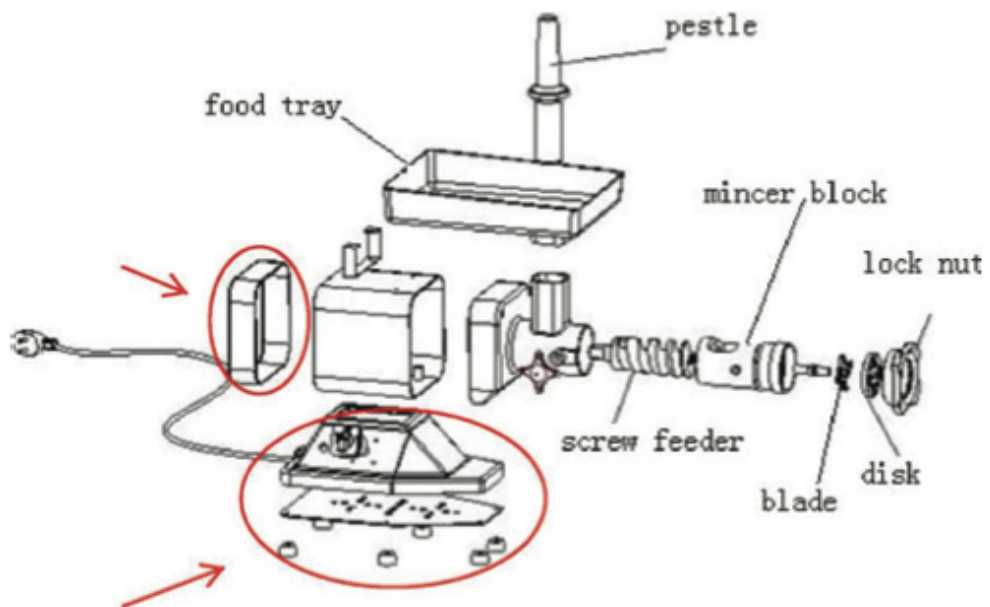


- | | |
|--------------------------------|---------------------|
| 1-Startschalter „On“ | |
| 2-Stoppschalter „Off“ | 4-Stoppknopf (rot) |
| 3-Rücklaufschalter „Turn Over“ | 5-Startknopf (grün) |

Fleischwolf FWH



1-Verschlussring 2-Lochscheibe 3-Messer 4-Zuführschnecke 5-Fleischwolfgehäuse



[food tray: Einfülltablett; pestle: Stopfer; screw feeder: Zuführschnecke; mincer block: Fleischwolfgehäuse; blade: Messer; disk: Lochscheibe; lock nut: Verschlussring]