

БЛЕНДЕР

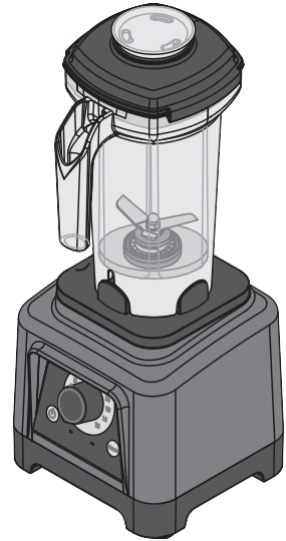
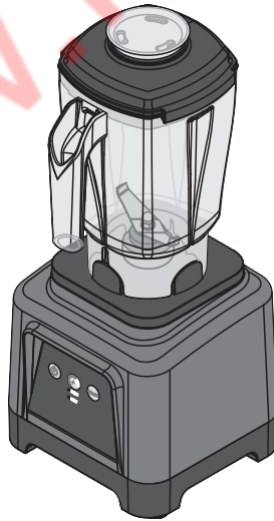
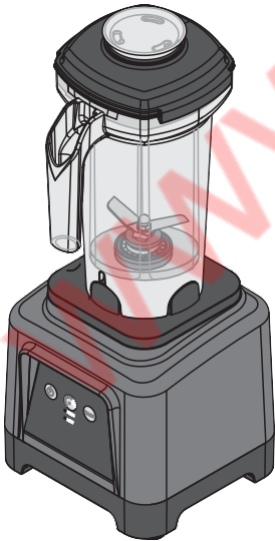
ІНСТРУКЦІЯ З ЕКСПЛУАТАЦІЇ ТА ОБСЛУГОВУВАННЯ

B180

B185

B280

B284



БЛЕНДЕР моделей В180, В185, В280 і В284

В180/В185/В280/В284 БЛЕНДЕРИ для особливих потреб бармена.

Як і всі прилади, ними слід користуватися особливо обережно, щоб уникнути травмування персоналу та пошкодження приладу.

Тому важливо уважно прочитати ці інструкції перед використанням приладу та дотримуватися рекомендацій щодо безпеки.



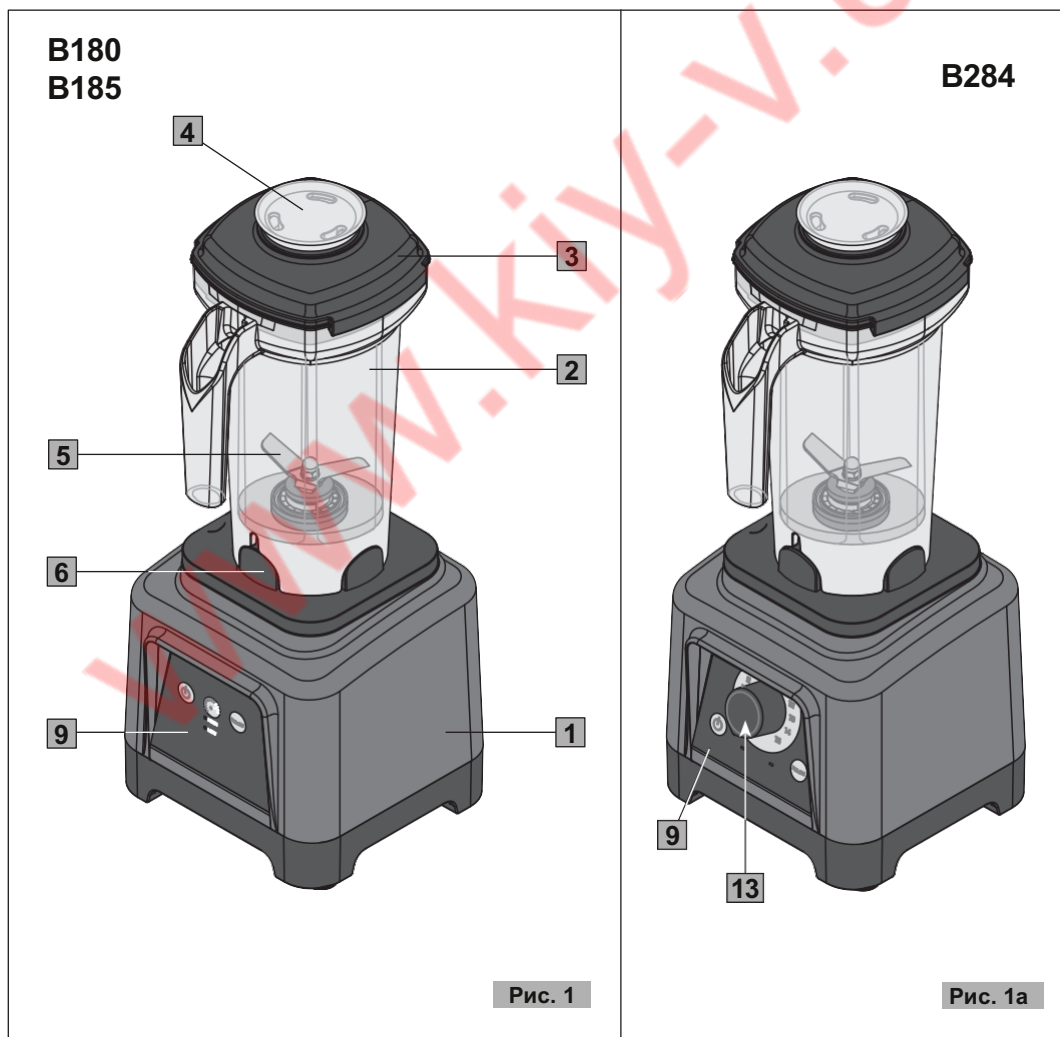
Не використовуйте прилад, якщо ви недостатньо ознайомлені з інструкцією!

www.kiy-v.ua

БЛЕНДЕР В180, В185, В280 і В284

Основні частини приладу (рис. 1, рис. 1а, рис. 2, рис. 3, рис. 4)

- | | | | |
|----------|---------------------------|-----------|--|
| 1 | Моторна база | 9 | Кнопкова панель |
| 2 | Контейнер | 10 | Кнопка Пуск-Стоп |
| 3 | Кришка | 11 | Перемикач високої/нозької швидкості |
| 4 | Кришка заливної горловини | 12 | Кнопка пульсації |
| 5 | Лезо | 13 | Кнопка вибору швидкості
(модель В284) |
| 6 | База контейнера | | |
| 7 | Премікач ON-OFF | | |
| 8 | Автоматичний вимикач | | |



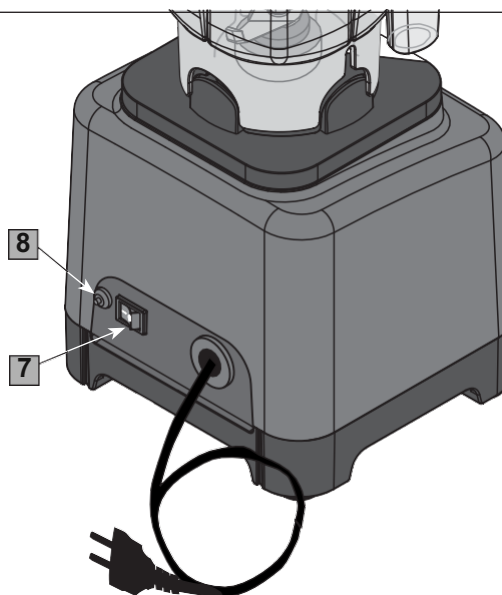
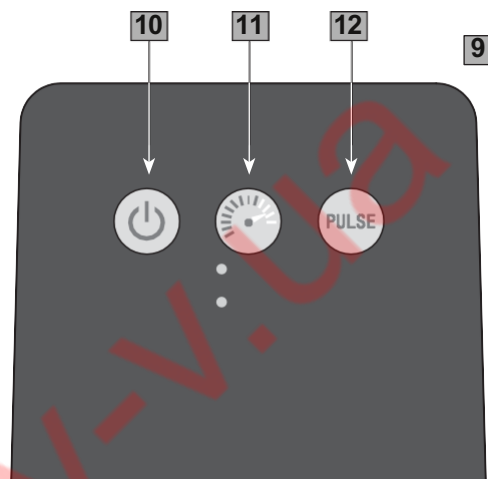


Рис. 2

B180 - B185 - B280



B280

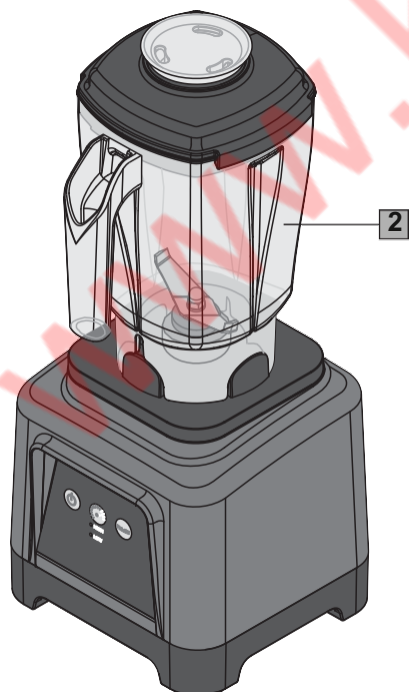


Рис. 3

B284

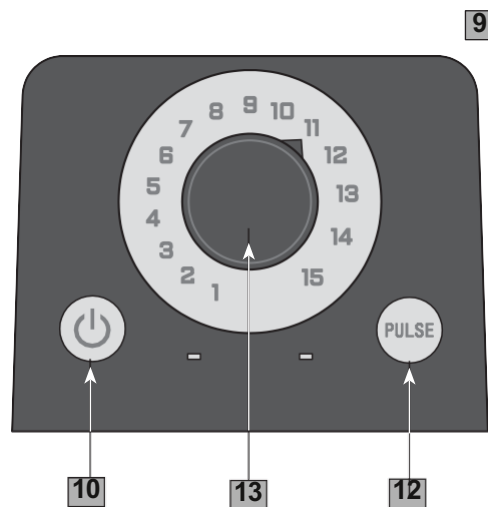


Рис. 4

РЕКОМЕНДАЦІЇ З БЕЗПЕКИ ЗАГАЛЬНІ ВКАЗІВКИ

1. Перед використанням приладу уважно прочитайте наступні інструкції.
2. Цей прилад призначений лише для внутрішнього використання.
3. Максимальна та мінімальна кімнатна температура для правильної роботи приладу становить відповідно 32°C та 10°C.
4. Встановлення та технічне обслуговування повинні виконуватися лише кваліфікованим персоналом, уповноваженим на виконання таких завдань.
5. Переконайтеся, що напруга в мережі відповідає вказаній на паспортній табличці приладу, а електрична система заземлена та оснащена вимикачем.
6. Підключіть кабель живлення до розетки, захищеної автоматичним вимикачем (МСВ) або запобіжниками відповідної номінальної потужності.

Не використовуйте перехідну вилку.

7. Поставте прилад на **рівну і стійку поверхню**, де він не може перекинутися. Найвища поверхня для відпочинку (контейнер) повинна бути на висоті не менше 1,5 м.
8. Цей прилад **не** призначений для промислової переробки харчових продуктів у масовому виробництві.
9. Цей прилад не призначений для використання особами (включаючи дітей) з обмеженими фізичними, сенсорними чи розумовими здібностями або без досвіду та знань, якщо вони не пройшли інструктаж щодо використання приладу та перебувають під наглядом особи, яка відповідає за їх безпеку.

ДІТИ ПОВИННІ ПЕРЕБУВАТИ ПІД НАГЛЯДОМ, ЩОБ ВОНИ НЕ ГРАЛИСЯ З ПРИЛАДОМ.

10. Цей прилад призначений для використання в домашньому господарстві та подібних додатках, таких як:
 - кухонні зони персоналу в магазинах, офісах та інших робочих середовищах;
 - фермерські будинки;
 - клієнтами в готелях, мотелях та інших житлових приміщеннях;
 - проживання типу "ліжко та сніданок".

11. **Ніколи не** використовуйте цей прилад для будь-яких операцій, крім змішування їжі. Будь-яке інше використання заборонено. **Не** працюйте без контейнера та кришки.
12. **Ніколи не** поміщайте прилад у воду!
13. Не розбирайте прилад і не намагайтеся ремонтувати його всередині.
14. Завжди відключайте прилад від мережі перед виконанням будь-якого технічного обслуговування чи чищення, а також коли він не використовується.



Якщо кабель живлення пошкоджений, його має замінити виробник або служба технічної підтримки, або в будь-якому випадку особа з аналогічною кваліфікацією, щоб запобігти всім ризикам.

15. **УВАГА:** Ніколи не кладіть у контейнер будь-який посуд, метал або інші тверді матеріали. Це небезпечно та може завдати шкоди.
16. **Ніколи** використовуйте прилад із порожнім контейнером і ніколи не вмикайте його більше ніж на 15 секунд, якщо в контейнері немає рідини.
17. **БУДЬ ОБЕРЕЖНИЙ!** Якщо в блендер налити гарячу рідину, оскільки вона може викинутися з приладу через раптове утворення пари!
18. **Не** використовуйте прилад, якщо він пошкоджений або має незакріплені частини. негайно зверніться до авторизованого сервісного центру.
19. **БУДЬ ОБЕРЕЖНИЙ** при врученні - **ГОСТРІ РІЗАЛЬНІ ЛЕЗА**, спорожнення контейнера та під час його очищення!

УВАГА: НЕ ЕКСПЛУАТУЙТЕ БЕЗ КРИШКИ!

20. Зберігайте оригінальну упаковку для можливого використання в майбутньому. Це найкращий захист від пошкоджень під час транспортування.

Прилад відповідає європейському регламенту CE 1935/2004 та наступним оновленням.

ЗБЕРЕЖІТЬ ЦІ ІНСТРУКЦІЇ!

Щоб переглянути ці інструкції онлайн, відвідайте сайт www.ceado.com



Декларація про відповідність ЄС для цього приладу доступна в розділі «Продукція» нашого веб-сайту

www.ceado.com.

ВСТАНОВЛЕННЯ

Дотримуйтесь **рекомендації з безпеки** зазначені вище та далі під час встановлення приладу.

1. Переконайтеся, що напруга в мережі відповідає вказаній на паспортній табличці приладу, а електрична система заземлена та оснащена диференціальним вимикачем.
 2. Встановіть прилад у **СУХЕ, ЗАХИЩЕНЕ місце**, далеко від бризок води, джерел тепла, відкритого вогню та легкозаймистих речовин.
Поставте блендер на **стійку, горизонтальну поверхню**, де він не може перекинутися.
 3. Переконайтеся, що перемикач на приладі знаходиться в положенні «ВИМКНЕНО», і підключіть його до розетки, захищеної магнітним термовимикачем або запобіжниками.
Не використовуйте вилку з кількома розетками.
 4. Розтягніть кабель живлення на повну довжину. **Не**дозвольте йому проходити через гострі краї або гарячі поверхні. **Не** розливайте на прилад масло. **Нехай** кабель живлення вільно не звисає зі стійки, на якій стоїть блендер.
-

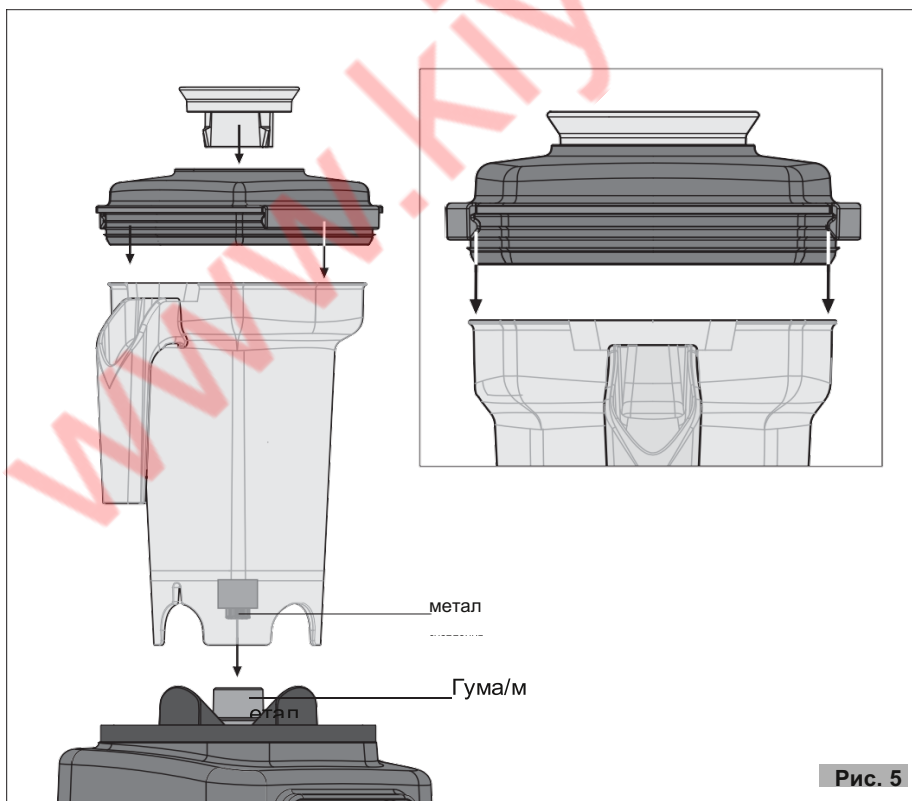
ВИКОРИСТАННЯ



! **Перед першим використанням:** промийте в проточній воді всі частини, які контактуватимуть з їжею, а саме: контейнер, кришку, кришку заливної горловини, лезо.

- 1** Помістіть інгредієнти в контейнер у такому порядку: спочатку рідини та фрукти, потім лід та інші тверді продукти.
- 2** Встановіть контейнер на основу, встановлюючи його на підставку, як показано на малюнку 5.
- 3** Встановіть кришку на контейнер, натиснувши на гачки для закриття (див. рис. 5).


Примітка: Коли нова кришка блендера може знадобитися додаткове зусилля, щоб застосувати та зняти її. Через кілька разів він ідеально підійде.

- 4** Переведіть перемикач (7, мал. 2) у положення ON (I).




- 5** Виберіть потрібну швидкість за допомогою селектора  для моделей B180, B185 і B280 або з (13 Мал.1а) для моделі B284 і, тримаючи одну руку за кришку, увімкніть двигун, натиснувши кнопку  (Рис. 6).

Примітка: Числова шкала на ручці вибору швидкості є лише орієнтовною і є важливою не вказувати діапазон обертів двигуна.

- 6** Більшість напоїв вимагає змішування на високій швидкості.  на «LOW» або швидкість Розташуйте селектор ручки вибору (13 мал. 1а) на низькі значення лише при приготуванні невеликих

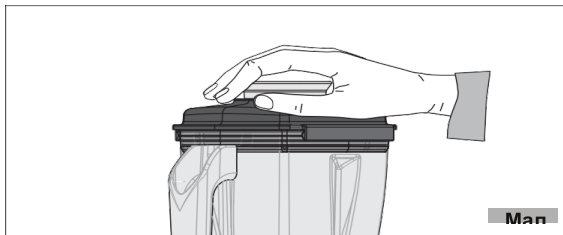
кількостей або при використанні блендер лише для змішування інгредієнтів.

- 7** Також можна використовувати функцію «PULSE», тобто «миттєву» роботу на повній швидкості, натиснувши і утримуючи кнопку  на весь час роботи бажання.

Примітка: Ви можете використовувати функцію «ПУЛЬС» під час приготування густих напоїв, які мають тенденцію «спливати» або розбиватися. горіхи або інші інгредієнти, які не можуть циркулювати в робочій зоні лез.

ПОПЕРЕДЖЕННЯ ТА ПРОПОЗИЦІЇ

1. Блендер також призначений для подрібнення льоду та приготування ЗАМОРОЖЕНИХ НАПОЇВ з льоду в кубиках. Пам'ятайте, що якщо ви помістите лід у контейнер уже подрібненим, це значно подовжить термін служби приладу.
2. Блендер призначений для ідеального приготування рецептів ЗАМОРОЖЕНИХ НАПОЇВ міститься в міжнародних текстах асоціацій IBA. Якщо ви використовуєте кількість, зазначену в цих рецептах, ви завжди отримаєте бажану консистенцію.
3. Певні препарати можуть спричинити кавітацію блендера. Це означає, що співвідношення рідини та льоду неправильне. Якщо це сталося, вимкніть блендер, зніміть кришку, перемішайте суміш ложкою та повторіть спробу.
4. Якщо вам потрібно розігріти або охолодити продукт, приготований за допомогою блендера, не ставте контейнер безпосередньо в духовку або морозильну камеру. Це може пошкодити його. Спорожніть контейнер у відповідний посуд.



ЧИЩЕННЯ ТА ОБСЛУГОВУВАННЯ

Важливо підтримувати прилад у чистоті та справному стані, щоб забезпечити оптимальну якість продуктів і тривалий термін служби приладу. Завжди промивайте контейнер після використання, щоб запобігти висиханню залишків у контейнері. Це може пошкодити ущільнювальні елементи та підшипники або спричинити заїдання ножів.

Не сушіть ємність в духовці або мікрохвильовій печі.

Для довшого терміну служби контейнера рекомендуємо не мити його в посудомийній машині.

- **Щоб очистити основу двигуна**, вимкніть прилад і очистіть його вологою тканиною або спиртом або скористайтеся звичайним миючим засобом у вигляді спрею.

Висушіть сухою тканиною.



Ніколи не мийте блендер струменем води та не занурюйте в нього основу двигуна.

- **Щоб очистити контейнер**: промивши ємність і кришку під краном, наповніть ємність наполовину теплою водою з ложкою засобу для миття посуду. Встановіть ємність на основу, накрийте кришкою і запустіть на 20 секунд. Зніміть ємність і промийте проточною водою. Повторіть операцію з 1 літром теплої води та 5 мл побутового відбілювача. Вийміть контейнер, промийте та висушіть контейнер, перевернувши його догори дном на дренажній дошці. Вимийте кришку теплою водою з миючим засобом для посуду.

ВИРІШЕННЯ ПРОБЛЕМ

(Див. таблицю на наступній сторінці)

У разі будь-якої несправності, дефекту приладу або якщо ви підозрюєте поломку після падіння, негайно від'єднайте прилад від мережі.

Якщо ви не можете вирішити проблему за допомогою таблиці нижче, зверніться до авторизованого сервісного центру.

Ремонтувати прилад повинні тільки кваліфіковані фахівці.

Ми не несемо відповідальності за будь-яку шкоду, спричинену ремонтом, виконаним неналежним чином неавторизованим персоналом. У цих випадках гарантія не поширюється.

проблема	Рішення
Блендер не запускається.	<ul style="list-style-type: none"> • Переконайтеся, що він підключений до мережі. • Переконайтеся, що запобіжний вимикач замкнутий. • Переконайтеся, що перемикач на блендері (7 рис. 2) переведено в положення «УВІМК.». • Якщо проблема виникає після тривалого періоду інтенсивного використання, можливо, двигун перегрівся. Зачекайте принаймні 20 хвилин і повторіть спробу. Якщо поставити блендер у прохолодне місце, це зменшить час очікування. • Якщо проблема виникає після перевантаження, можливо, спрацював автоматичний вимикач на двигуні! Натисніть кнопку на задній панелі приладу (8 Мал. 2). • Переконайтеся, що леза та двигун обертаються вільно.
Леза не обертаються при включеному двигуні.	<ul style="list-style-type: none"> • Перевірте, чи з'єднувальні муфти основа/контейнер знаходяться в хорошому стані. • Переконайтеся, що ємність правильно встановлена на основі.
Шум і вібрація контейнера.	<ul style="list-style-type: none"> • Переконайтеся, що леза та муфти надійно затягнуті. • Перевірте, чи з'єднувальні муфти основа/контейнер знаходяться в хорошому стані.

УТИЛІЗАЦІЯ

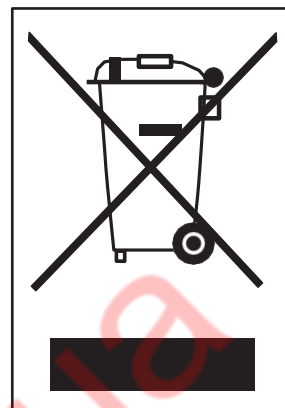
Правильна утилізація цього продукту (відходи електричного та електронного обладнання)

(Застосовується в Європейському Союзі та інших країнах із системами роздільного збору відповідно до Європейської Директиви 2012/19/EU та наступних оновлень)

Цей продукт виготовлено з високоякісних деталей і матеріалів, які можна повторно використовувати та переробляти.

Тому не викидайте виріб разом зі звичайними побутовими відходами після закінчення терміну служби. Здайте його до пункту збору для переробки електричних та електронних пристроїв. Це позначається цим символом на виробі та в посібнику з експлуатації.

Щоб отримати інформацію про точне розташування найближчого пункту збору, зверніться до місцевого органу влади.



ГАРАНТІЯ

На цей продукт надається гарантія від неякісних матеріалів і виготовлення.

Гарантійний термін може відрізнятися залежно від місцевих законів або комерційного використання країни, де продукт продається. Тому, будь ласка, зверніться до роздрібного продавця, у якого було придбано продукт.

Протягом гарантійного періоду цей виріб можна відремонтувати або замінити на розсуд виробника без додаткових витрат, лише якщо він використовувався відповідно до інструкцій у цьому посібнику з використання та обслуговування.

Якщо продукти потребують технічного обслуговування або ремонту протягом гарантійного періоду, зверніться до свого продавця, щоб отримати інструкції щодо доставки. Товар слід відправляти в оригінальній упаковці або іншій відповідній упаковці.

Гарантія не поширюється на випадки недбалості, неправильного використання, зловживання або несанкціонованого ремонту. Ця гарантія не поширюється на деталі, які можуть зіпсуватися внаслідок звичайного використання, наприклад контейнер, леза, з'єднання тощо.

Гарантія обмежується витратами на ремонт або заміну продукту чи його дефектних частин або сумою, еквівалентною ціні, сплаченій за його придбання. Жодні додаткові вимоги щодо відшкодування збитків не будуть доступні для покупця.

Виробник не бере на себе жодної відповідальності, і в разі несправності гарантія буде анульована дотримуватися цих інструкцій і технічних стандартів і/або стандартів безпеки в країні, де прилад буде використовуватися.

У будь-якому випадку ці інструкції не можуть охопити всі можливі події, тому користувачеві рекомендується використовувати прилад відповідально.

**ВИРОБНИК ЗАЛИШАЄ ЗА СОБОЮ ПРАВО ВНОСИТИ БУДЬ-ЯКІ ЗМІНИ
ПРИЛАД БЕЗ ПОВІДОМЛЕННЯ**