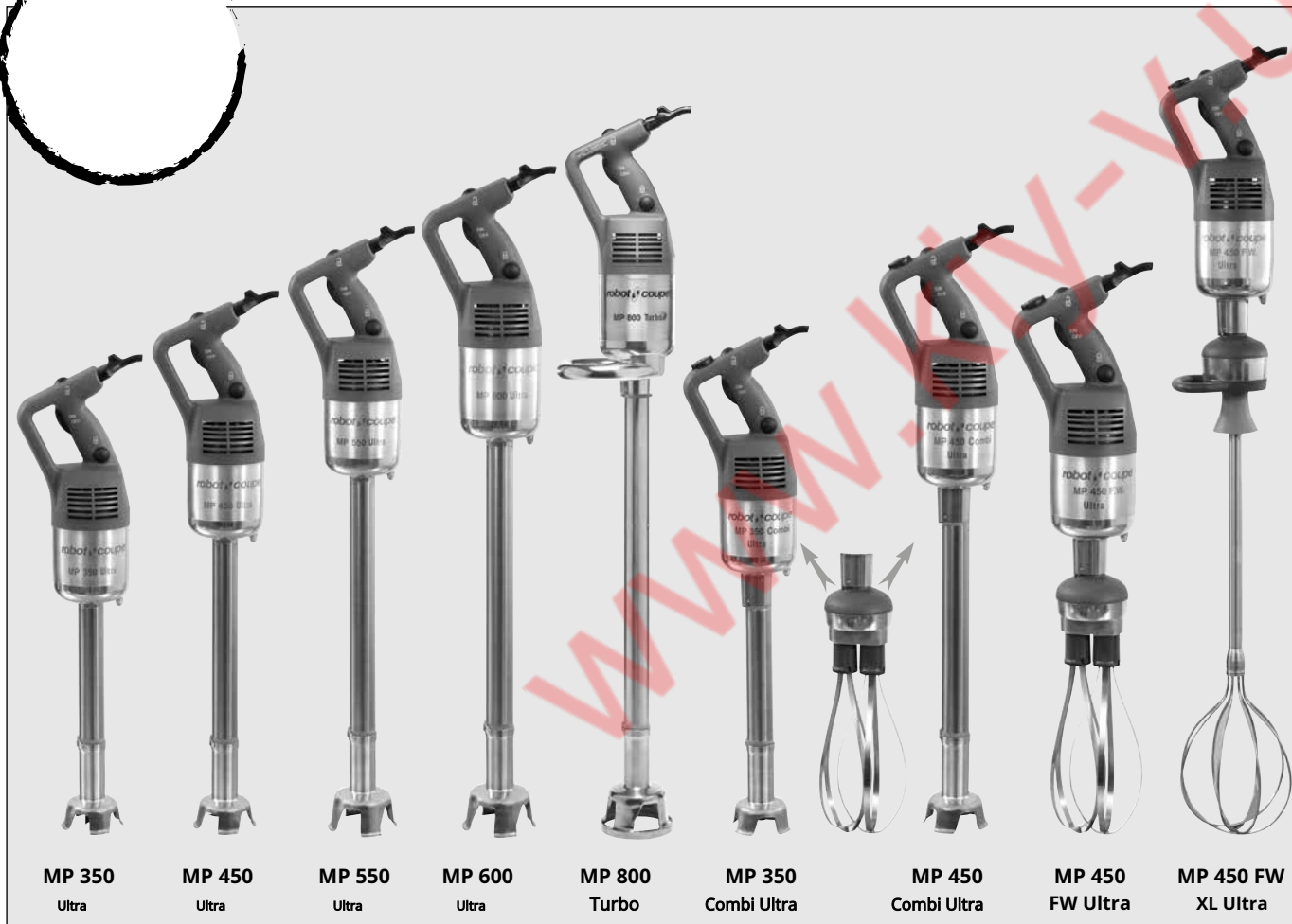
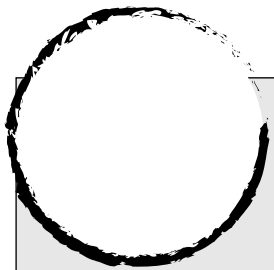


# robot coupe®



- MP 350 Ultra
- MP 350 VV Ultra
- MP 450 Ultra
- MP 450 VV Ultra
- MP 550 Ultra
- MP 600 Ultra
- MP 800 Turbo
- MP 350 Combi Ultra
- MP 450 Combi Ultra
- MP 450 FW Ultra
- MP 450 FW XL Ultra

# ВАЖЛИВЕ ПОПЕРЕДЖЕННЯ



УВАГА

ЗБЕРІГАЙТЕ ЦІ ІНСТРУКЦІЇ В БЕЗПЕЧНОМУ МІСЦІ

**ПОПЕРЕДЖЕННЯ:** Щоб уникнути нещасних випадків, таких як ураження електричним струмом або тілесних ушкоджень, а також щоб обмежити матеріальні збитки внаслідок неправильного використання приладу, уважно прочитайте ці інструкції та суворо їх дотримуйтесь. Ознайомлення з інструкціями з експлуатації допоможе вам краще пізнати свій прилад і правильно користуватися ним. Будь ласка, прочитайте ці інструкції повністю та переконайтеся, що будь-хто інший, хто може використовувати цей прилад, також прочитав їх заздалегідь. Наше обладнання призначене для професійного використання і ні в якому разі не повинно використовуватися дітьми.

## РОЗПАКУВАННЯ

- ПОПЕРЕДЖЕННЯ - деякі інструменти дуже гострі, наприклад леза тощо.

## ВСТАНОВЛЕННЯ

- Ми рекомендуємо встановлювати прилад на каркас стіни.

## ПІДКЛЮЧЕННЯ

- Завжди перевіряйте, чи ваше джерело живлення відповідає тому, що вказано на ідентифікаційній табличці на блоці двигуна, і чи може воно витримувати силу струму.
- Ніколи не підключайте прилад до електромережі, перш ніж поставити його в чашу для приготування.

## ОБРОБКА

- Завжди будьте обережні, поводяться з лезами, оскільки вони надзвичайно гострі.

## ПРОЦЕДУРИ МОНТАЖУ

- Ретельно дотримуйтесь різноманітних процедур складання (див. стор. 8) і переконайтеся, що всі кріплення розташовані правильно.

## ВИКОРИСТАННЯ

- Ніколи не намагайтеся перекрити системи безпеки.
- Ніколи не вставляйте предмети в препарат.
- Ніколи не вмикайте прилад, якщо його не помістили в посудину для приготування.
- Перш ніж розбирати ніжку, дзвін або віночок, завжди перевіряйте, чи міксер відключений від мережі.
- Рекомендуємо нахилити прилад під невеликим кутом, щоб дзвоник не торкався дна контейнера.



УВАГА

**Порядок дій, якщо є паличний блендер випадково занурити під час використання.**

- 1) Не торкайтесь ні міксера, ні чаші, ні робочої поверхні.
- 2) Вимкніть шнур живлення міксера з розетки.
- 3) Зніміть потужний міксер із препарату.
- 4) Нахиліть потужний міксер, щоб злити якомога більше рідини.
- 5) Не вмикайте потужність міксера знову, оскільки існує ризик ураження електричним струмом.
- 6) Надішліть потужний міксер до схваленого Robot-Coupe післяпродажного обслуговування, щоб очистити та висушити електричні компоненти.

## ОЧИЩЕННЯ

- В якості запобіжного заходу завжди вимикайте прилад перед чищенням.
- Завжди очищуйте прилад та його насадки в кінці кожного циклу.
- Ніколи не занурюйте блок двигуна у воду.
- Для деталей, виготовлених з алюмінію, використовуйте чистячі рідини, призначені для алюмінію.
- Для пластикових деталей не використовуйте занадто лужні мийні засоби (наприклад, які містять занадто багато каустичної соди або аміаку).
- Robot-Coupe жодним чином не несе відповідальності за недотримання користувачем основних правил прибирання та гігієни.

## ОБСЛУГОВУВАННЯ

- Перш ніж відкривати корпус двигуна, вкрай важливо відключити прилад від мережі.
- Регулярно перевіряйте ущільнення та шайби та переконайтеся, що запобіжні пристрої справні.
- Особливо важливо підтримувати та перевіряти насадки, оскільки деякі інгредієнти містять корозійні речовини, наприклад лимонну кислоту.
- Ніколи не використовуйте прилад, якщо шнур живлення чи вилка були пошкоджені, або якщо прилад не працює належним чином або був пошкоджений будь-яким чином.
- Не соромтеся звертатися до місцевої служби технічного обслуговування, якщо щось не так.

## ЗНАЙОМСТВО З ВАШИМ НОВИЙ МІКШЕР POWER

Robot-Coupe розробив цілий ряд силових міксерів. Їх технічні характеристики наведені в таблиці нижче.

Моделі	швидкість варіація	Міксер вкладення	Збитте вкладення	Ємність літрів
MP 350 Ultra		350 мм		50
MP 350 BB Ультра	•	350 мм		50
MP 450 Ultra		450 мм		100
MP 450 BB Ультра	•	450 мм		100
MP 550 Ultra		550 мм		200
MP 600 Ultra		600 мм		300
MP 800 Turbo		800 мм		400
MP 350 Combi Ultra	•	350 мм	280 мм	50
MP 450 Combi Ultra	•	450 мм	280 мм	100
MP 450 FW Ultra	•		280 мм	-
MP 450 XL FW Ultra	•		610 мм	-

**Функція змішувач** дозволить вам без проблем готувати супи, овочеві пюре та м'якоть, при цьому ви побачите, що **функція віночка** ідеально підходить для приготування тіста для млинців, майонезу, збитих яєчних білків, шоколадного мусу, масляних соусів, збитих вершків або гладкого фрома.

Віночок складається з металевого редуктора, який ще більш стійкий під час обробки тістечок або картопляного пюре.

**Змінна швидкість**, функція дозволить вам налаштувати швидкість відповідно до кожного приготування та почати обробку на нижчій швидкості, щоб зменшити розбризування.

Кожен потужний міксер постачається з **підтримкою стіни** для зручного зберігання.

Проста конструкція цих приладів дозволяє миттєво збирати та демонтувати рухомі частини, що полегшує технічне обслуговування та очищення.

Ці інструкції містять важливу інформацію, яка дозволить отримати найбільшу віддачу від ваших інвестицій.

**Тому ми настійно рекомендуємо вам уважно прочитати ці інструкції перед використанням приладу.**

### Функції леза

Завдяки **надзвичайно потужному двигуну**, вони можуть обробляти обсяги від 50 літрів до 400 літрів відповідно до моделі. Їх **швидкоплинність** якості **готового продукту не викликає заперечень.**

### У функції віночка

У функції віночка всі три моделі можуть обробляти:  
2-50 яєчних білків  
1-60 кг пюре.

## УВІМКНЕННЯ ПРИЛАД

**ПОРАДИ ЩОДО ЕЛЕКТРИЧНОГО ПІДКЛЮЧЕННЯ**  
**Цей прилад класу II (подвійна ізоляція) потребує однофазного змінного струму, але не потребує заземленої розетки. Двигун універсального типу оснащений придушником перешкод.**

**Розетка живлення повинна бути захищена диференціальним автоматом на 30 мА та запобіжником на 10 А**

**Переконайтеся, що у вас стандартна однофазна розетка 10/16 А.**

**Переконайтеся, що напруга вашого джерела живлення відповідає напрузі, вказаній на паспортній табличці вашого приладу.**

Robot-Coupe постачає ці моделі з різними типами моторів:

- 230 В / 50 Гц для джерел живлення від:
- 220 В до 240 В.
- 120 В / 60 Гц.
- 220 В / 60 Гц.

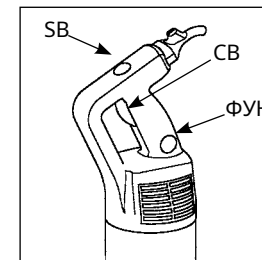
Машина постачається з однофазною литою вилкою.

## ЕКСПЛУАТАЦІЯ ПРИЛАДУ

### • ПУСК ТА ВИМКНЕННЯ ЕЛЕКТРИЧЕННЯ

**ЗМІШУВАЧ (дійсний для всіх моделей)**

1. Переконайтеся, що кнопка керування (CB) знаходиться у відпущеному положенні.
2. Підключіть мікшер потужності до джерела живлення.
3. Вставте ніжку в препарат.



4. Натисніть і утримуйте кнопку безпеки (SB).
5. Натисніть кнопку керування (CB), і мікшер потужності запуститься.
6. Відпустіть кнопку безпеки (SB).
7. Щоб зупинити потужний міксер, відпустіть кнопку керування (CB).

### • БЕЗПЕРЕРВНА РОБОТА

**(дійсно для всіх моделей)**

Виконайте кроки з 1 по 6 вище, а потім:

7. Коли кнопка керування (CB) знаходиться в натиснутому положенні, натисніть кнопку фіксації (LB)

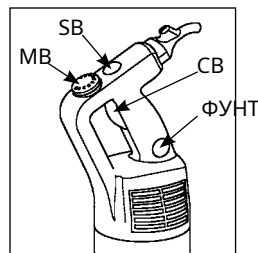
8. Відпустіть кнопку керування (CB).
9. Відпустіть кнопку блокування (LB), і потужний міксер працюватиме безперервно.
10. Щоб зупинити потужний міксер, натисніть і відпустіть кнопку керування (CB).

## • РЕГУЛЮВАННЯ ШВИДКОСТІ

(MP 350 VV Ultra, MP 450 VV Ultra, MP 350 Combi Ultra, MP 450 Combi Ultra, MP 450 FW Ultra, MP 450 XL FW Ultra)

Виконайте кроки з 1 по 6 вище, а потім:

7. Змініть швидкість двигуна, повертаючи кнопку змінної швидкості (VB) у бік максимальної або мінімальної, якщо потрібно.



**Функція збивання**(MP 350 Combi Ultra, MP 450 Combi Ultra, MP 450 FW Ultra): швидкість між **250 і 1500** об/хв.

**Функція змішувача**(MP 350 VV Ultra, MP 450 VV Ultra, MP 350 Combi Ultra, MP 450 Combi Ultra): швидкість між **1500 і 9000** об/хв.

**Функція інструменту змішування**(MP 450 XL FW Ultra, додаткове обладнання для моделей MP 350 Combi Ultra та MP 450 Combi Ultra): **швидкість від 160 до 510 об/хв.**

Використовуючи віночок, бажано починати з низької швидкості.

**Принцип автоматичного регулювання швидкості** : як тільки ви виберете правильну швидкість, залиште міксер працювати самостійно. Швидкість залишиться незмінною, навіть якщо консистенція препарату зміниться.

## • ФУНКЦІЯ КАРТОПЛЯНОГО ПЮРЕ (MP 350 Combi Ultra, MP 450 Combi Ultra, MP 450 FW Ultra)



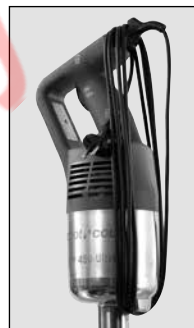
Спеціально розроблена система саморегулювання швидкості або пюре завдання за допомогою віночка (ривкове обертання).

Щоб досягти цієї швидкості, необхідно повернути ручку проти годинникової стрілки, доки не відчуєте клацання. Пюре припиняється на найменшій швидкості.

на перемикачі зміни швидкості позначає швидкість приготування картопляного пюре.

## • ШНУР ЖИВЛЕННЯ

Після чищення машини намотайте шнур навколо спеціально розроблених наконечників, не розтягуючи його надто. Це продовжить термін його служби.



## РОБОЧА ПОЗИЦІЯ



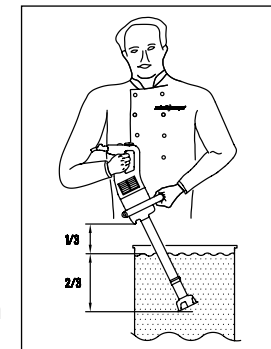
### УВАГА

Щоб забезпечити максимальну безпеку незалежно від вашого робочого положення, ми наполегливо рекомендуємо розташувати обидві руки, як показано нижче, і завжди якомога далі від будь-яких рухомих і ріжучих частин.

Щоб зробити наші машини більш ергономічними, безпечнішими та зручнішими у користуванні, ми рекомендуємо використовувати кріплення «знімна ручка».

Ручку можна використовувати на всіх міксерах серії Large, включаючи моделі Combi (за винятком MP 800 Turbo).

Рекомендуємо провести міксер як основною ручкою, так і знімною ручкою. Ми також рекомендуємо трохи нахилити змішувач, переконавшись, що дзвінок не торкається дна посудини.

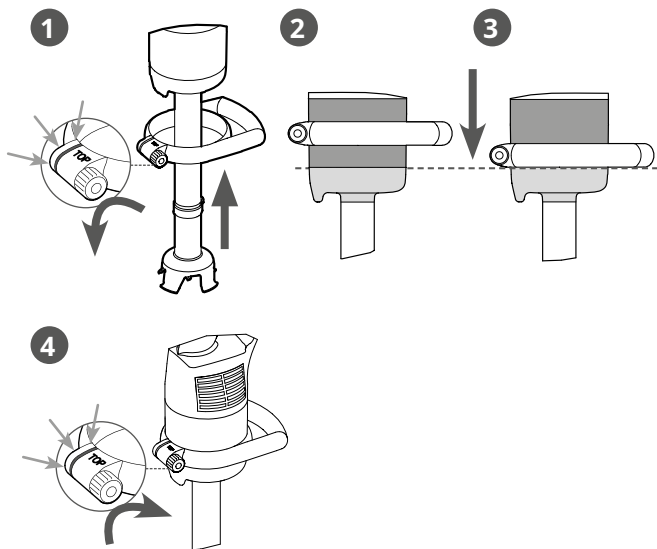


## Установка ручки:

- Спочатку вимкніть міксер.
- Посуньте знімну ручку на основу двигуна з-під міксера (1), переконавшись, що:
  - слово "TOP" дивиться вгору (1).
  - Повертайте регульовальний гвинт із нержавіючої сталі проти годинникової стрілки (1), поки ручка не опиниться трохи вище алюмінієвого корпусу, як зазначено на кроці (2).

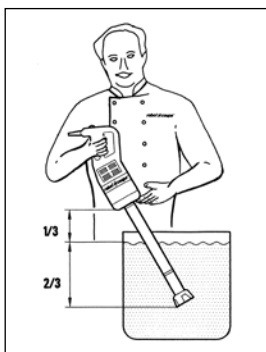
**NB:** Під час складання переконайтеся, що еластомерне ущільнення на знімній ручці завжди вирівняно з рештою ручки (1).

- Потім натисніть на ручку вниз, доки вона не сяде на алюмінієвий корпус (3).
- Зафіксуйте ручку в кінцевому положенні, повернувши регульовальний гвинт за годинниковою стрілкою (4) до повного затягування.



## • ФУНКЦІЯ ЛЕЗА

Для більшої ефективності та комфорту під час використання, якщо міксер не оснащений знімною ручкою, ми рекомендуємо покласти одну руку на ручку, а іншу внизу на двигун. Ми також рекомендуємо злегка нахилити міксер, стежачи, щоб дзвін не прийшов контакту з нижньою частиною рецепієнта.

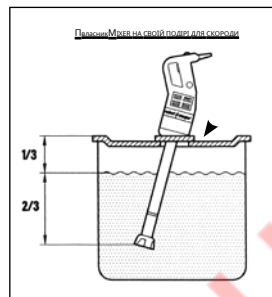


Потужний міксер можна так само притулити до краю контейнера, але його потрібно нахилити, а дзвін не повинен торкатися дна контейнера.



У цьому випадку найкраще покласти вільну руку на захист ручки (або принаймні якомога далі від будь-яких рухомих і ріжучих частин).

Якщо ви використовуєте підставку на верхній частині каструлі, переконайтеся, що потужний міксер розташований у центрі підставки, під невеликим кутом і що дзвін не торкається дна ємності.

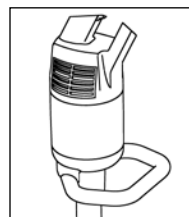


Завжди переконайтеся, що дзвін достатньо занурений, щоб уникнути розбризкування, і що вентиляційні отвори блоку двигуна не контактують з рідиною.

Для оптимальної ефективності дві третини  $\frac{2}{3}$  стопи слід занурити в препарат.

## MP 800 Turbo

Ручка, яка допоможе вам добре зчепити та полегшить переміщення машини.



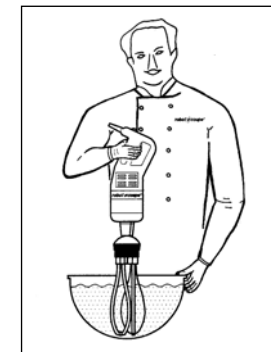
## • ФУНКЦІЯ ЗБИВКИ

Ви також можете тримати прилад однією рукою за ручку, залишаючи іншу руку вільною для утримання чаші, якщо це необхідно.



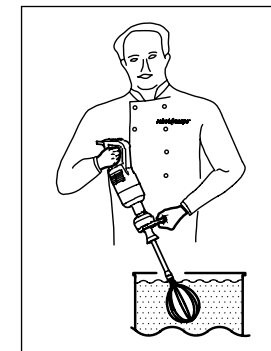
Під час приготування ми рекомендуємо переміщати віночки в мисці, щоб забезпечити повну однорідність суміші.

Ми наполегливо рекомендуємо, щоб віночки не торкалися стінок миски.



Для максимальної ефективності віночок має бути занурений не менше ніж на одну п'яту довжини. Ми також наполегливо рекомендуємо вам починати обробку на низькій швидкості.

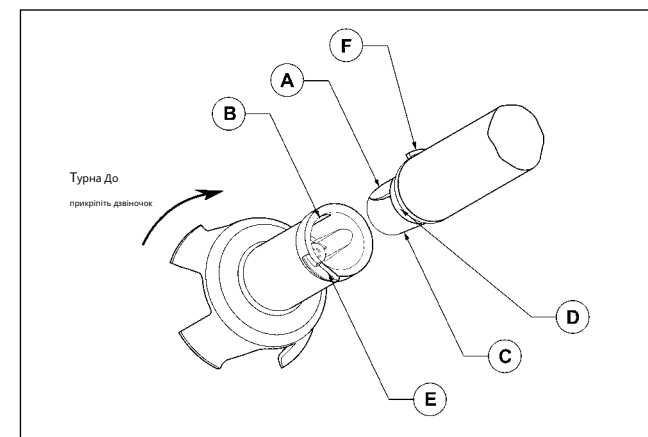
Ручка зручно розташована на міксері для кращого захоплення.



## МОНТАЖ І ДЕМОНТАЖ

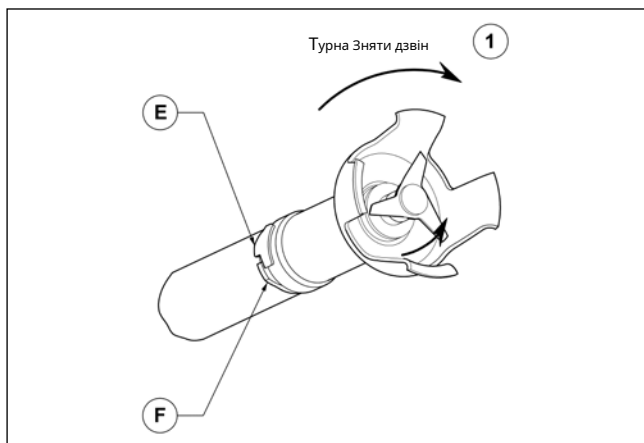
### • ФУНКЦІЯ ЛЕЗА

Приєднання дзвоника до трубки (дійсно для всіх моделей)



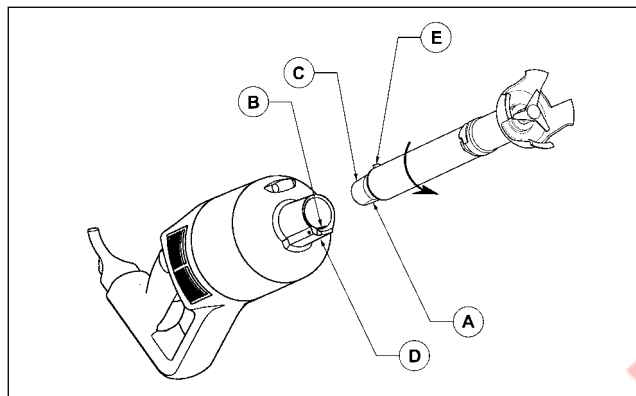
- Переконайтеся, що машину не підключено до мережі.
  - Вирівняйте пласку сторону **A** конічна частина труби з фіксатором **B** на внутрішній стороні дзвоника.
  - Вставте конічну частину **C**у дзвін. Коли шайба торкається ущільнення трубки **D**, поверніть дзвінок у напрямку стрілки (див. малюнок вище), щоб зафіксувати вушко дзвінка **E** і наконечник трубки **F** разом помірно щільно.
- Зняття дзвінка з ніжки (дійсно для всіх моделей)**

- Переконайтеся, що машину не підключено до мережі.
- Поверніть дзвіночок у напрямку стрілки 1 (див. наступний малюнок), щоб відокремити вушко дзвінка **E** від наконечника трубки **F**. Зніміть дзвіночок.



**Приєднання трубки до моторного блоку (MP 350 Combi Ultra, MP 450 Combi Ultra, MP 800 Turbo)**

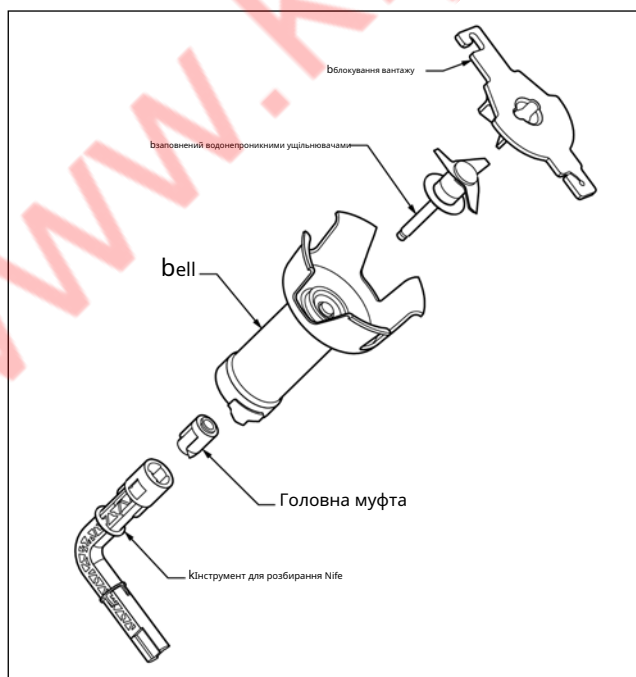
- Переверте, чи прилад не підключено до мережі.
- Вирівняйте пласку сторону **A** конічна частина труби з фіксатором **B** в алюмінієвий корпус.
- Вставте всю конічну частину **C** трубки в алюмінієвий корпус.
- Поверніть трубку в напрямку стрілки (див. малюнок), доки вона не зафіксується на місці помірно щільно.



**Зняття трубки з моторного блоку (MP 350 Combi Ultra, MP 450 Combi Ultra, MP 800 Turbo)**

- Переверте, чи прилад не підключено до мережі.
- Поверніть трубку в протилежному напрямку до того, у якому її прикріплювали.
- Коли далі не буде, зніміть трубку з алюмінієвого корпусу.

**Видалення леза**



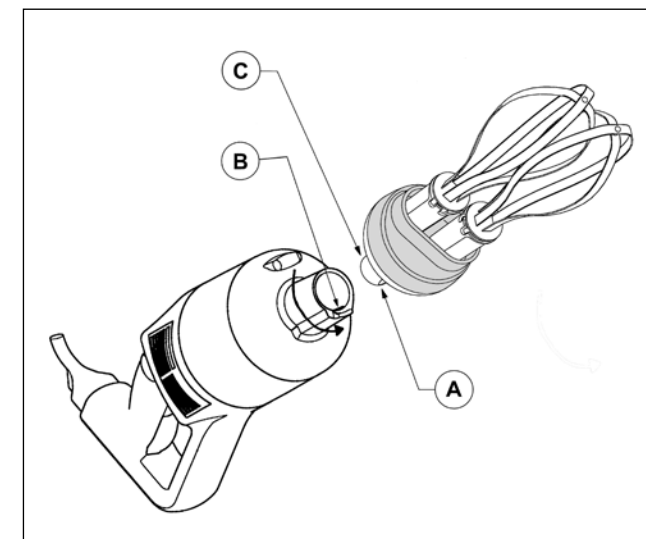
- Щоб безпечно вийняти лезо, тримайте їх інструментом, що входить до комплекту, або рукавичкою або щільною тканиною.
- За допомогою інструменту для зняття ведучої муфти з зовнішнім виглядом.
- Після відкручування різьбової муфти можна знімати лезо для чищення.

**• ФУНКЦІЯ ЗБИВАННЯ**

**(MP 350 Combi Ultra, MP 450 Combi Ultra, MP 450 FW Ultra)**

**Прикріплення тримача віночка до моторного блоку.**

- Переверте, чи прилад не підключено до мережі.
- Вирівняйте пласку сторону **A** конічної частини **C** тримача віночка з фіксатором **B** на внутрішній стороні алюмінієвого корпусу.
- Вставте всю конічну частину **C** тримача віночка в алюмінієвий корпус.
- Поверніть тримач віночка в напрямку стрілки (див. малюнок), доки він не зафіксується на місці помірно щільно.

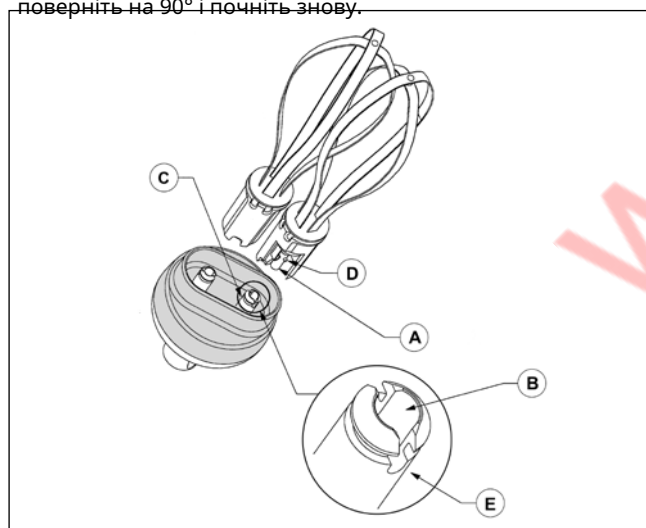


## Зняття кожуха

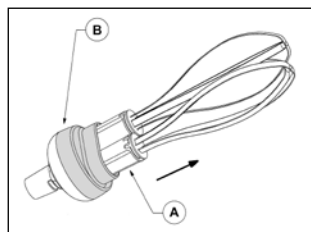
- Переконайтеся, що машину не підключено до мережі.
- Поверніть тримач для віночка в протилежному напрямку до того, у якому він був встановлений.
- Коли далі не буде, вийміть тримач віночка з алюмінієвого корпусу.

## Встановлення віничка у тримач для віничків

- Візьміть тримач однією рукою.
- Іншою рукою візьміть перший віночок і вставте стрижень **A** в свердловину **B** приводного вала тримача віночка. Переконайтеся, що дискові виступи **D** правильно вирівняли з виїмками.
- Коли ви штовхаєте віночок у приводний вал тримача віничка **C**, злегка поверніть його, щоб вставити виступи приводу в виїмки **D** приводного вала **C**, тим самим зафіксувавши віночок на місці всередині валу.
- Щоб переконатися, що віночок належним чином закріплено всередині валу **C**, обережно потягніть металеві дроти.
- Повторіть цю процедуру з другим віночком. Якщо ви не можете вставити його належним чином, зніміть його, поверніть на 90° і почніть знову.



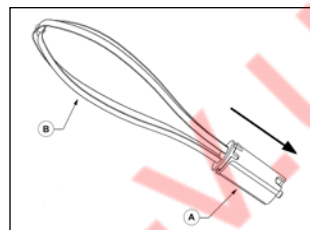
## Зняття віночків із тримача для віночків



Витягніть ежектор **A** у напрямку стрілки, тримаючи однією рукою ежектор і тримач **B** в іншому.

## Зняття ежектора

- Тримайте віночок за дроти **B** в одній руці.
- Іншою рукою потягніть ежектор **A** у напрямку стрілки (див. малюнок).

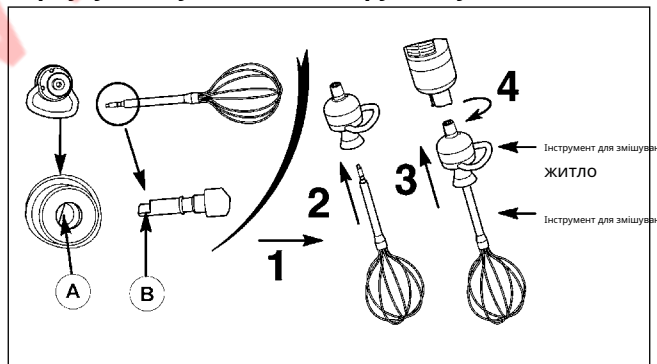


**Нога, леза віночки можна повністю розібрати**, (ексклюзивна запатентована система Robot-Coupe), що забезпечує легке чищення, ідеальну гігієну та просте обслуговування.

## • ФУНКЦІЯ ЗМІШУВАЛЬНОГО ІНСТРУМЕНТУ

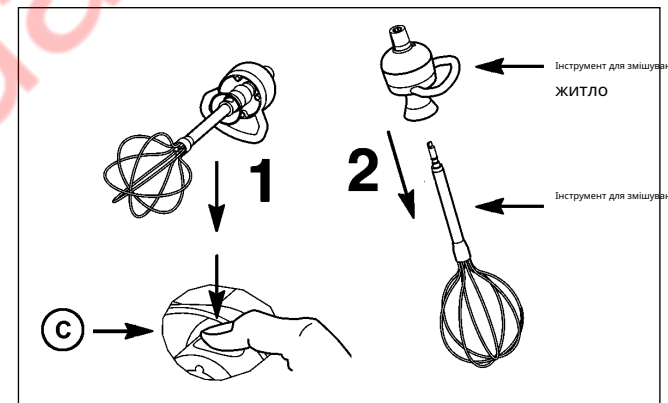
**(MP 450 XL FW Ultra) Додаткове обладнання для моделей MP 350 Combi Ultra та MP 450 Combi Ultra.**

## Прикріплення змішувального інструменту до корпусу змішувального інструменту:



Вирівняйте плоску сторону інструменту для змішування **B** вгору з квартирою стороні корпусу **A**.

Після того, як інструмент для змішування буде прикріплено до корпус, просто вставте останній в блок двигуна, повертаючи його проти годинникової стрілки.  
**Від'єднання змішувального інструменту від корпусу:**



Щоб витягти міксер із корпусу, просто натисніть кнопку **C**. Далі залишилося тільки зняти корпус з моторного блоку.

## ВИКОРИСТАННЯ & ПРИКЛАДИ

Функція міксера дозволяє проводити всі види обробки за мінімальний час, а функція віночка дозволяє збивати і перемішувати препарат. Тому ми рекомендуємо вам ретельно контролювати приготування їжі, щоб отримати найкращі результати.

## КЕЙТЕРНІНГ ТА РЕСТОРАННА РОБОТА

### Функція леза

- Супи
- Овочеві пюре: морква, шпинат, селера, ріпа, квасоля тощо.
- Муси: овочеві, рибні
- Фруктові компоти
- Соуси: зелений, руй, ремулад, вершкові емульсії, томатний або петрушковий
- Печиво: лангустини та молюски

### Функція збивання

- Картопляне пюре (свіже або швидкого приготування).
- Млинцеве тісто
- Майонез
- Збиті білки
- Шоколадний мус
- Масляні соуси
- Збиті вершки
- Гладкий фром
- Картопляне пюре (свіже або швидкого приготування)

## ХІМІЯ ТА ФАРМАЦЕВТИКА ЛАБОРАТОРНА РОБОТА

- Змішування: приготування мазей, кремів, паст..., емульсій.

## ПІДТРИМКА ПАН

Вони дозволяють користувачеві нахилити потужний міксер без будь-яких зусиль або залишати його працювати самостійно. Всі вони з нержавіючої сталі і повністю розібрані легко миється і дуже практичний у використанні.

### • РЕГУЛЬОВАНА ПІДПОРКА

З підставки для посуду доступні як опція. Їх можна адаптувати до трьох наступних розмірів каструль:

- Ø каструлі:  
від 330 мм до 650 мм
- Ø каструлі:  
від 500 мм до 1000 мм
- Ø каструлі:  
від 850 мм до 1300 мм

### • УНІВЕРСАЛЬНА ПІДТРИМКА

Для каструль будь-якого діаметру.



Обладнання має бути чистим на всіх етапах виробництва.

Важливо ретельно очищати потужний міксер між кожною роботою, використовуючи інфікуючий/миючий засіб.

### • **НВ НІКОЛИ НЕ ВИКОРИСТОВУЙТЕ ЧИСТИЙ ВІДБІЛЮВАЧ**

### - **Не використовуйте такі продукти:**

- Абразивні чистячі засоби;
- Розчинники;
- мочалки;
- Пральні порошки.
- Ці продукти можуть пошкодити металеві та пластикові поверхні змішувача.

## ОЧИЩЕННЯ



## УВАГА

запобіжним заходом завжди від'єднуйте прилад від мережі або чистіть його (ризик ураження електричним струмом).  
ution: небезпека порізу.

використовуючи потужний міксер у гарячій підготовці, нижню частину стопи в холодній воді перед тим, як зняти дзвоник із стопи.

## ОТОР БЛОК

Помістіть блок двигуна та його ручку у воду, протріть їх вологою тканиною або губкою.

Після завершення приготування негайно очистіть їжу від прилипання до поверхонь.

• після кожного використання

1) Наповніть відповідну ємність гарячою водою від 60 до 70°C і додайте засіб для миття посуду.

Увімкніть міксер на 20 секунд.

2) Вимкніть міксер.

3) За допомогою щітки очистіть зовнішню частину трубки та дзвона гарячою водою та, якщо необхідно, миючим засобом, використаним вище.

4) Прополоскати в теплій воді. Знову увімкніть міксер і ввімкніть його ще на 10-15 секунд.

## В КІНЦІ ДНЯ

5) Від'єднавши змішувач, від'єднайте дзвіночок від ніжки, щоб видалити конденсат.

6) Обережно демонтуйте різні частини розтруба за допомогою інструменту, що входить до комплекту, обережно, щоб не пошкодити поверхні валу леза та прокладки картриджа. Очистіть кожну частину м'яким миючим засобом. Леза гострі, з ними потрібно поводитися обережно.

7) Занурте ніжку, від'єднану від дзвона, у м'який миючий розчин на одну хвилину. Промийте та дайте висохнути, перш ніж знову прикріпити дзвіночок.

8) Після очищення ретельно висушіть усі деталі, щоб запобігти окисленню.



## УВАГА

**Всередині дзвона не повинно бути ніякої рідини або харчових речовин, крім конденсату.**

Якщо будь-яка рідина або харчові речовини потрапили всередину дзвона, ви повинні:

- **Змінити картридж,**
- **Очистіть і продезінфікуйте дзвін і кінець ніжки, щоб уникнути будь-якого ризику зараження.**

Після кожного використання:

- **Важливо від'єднати дзвін, щоб усунути будь-яку конденсацію та переконатися, що всередину не потрапили харчові речовини. Щоб усунути конденсат, просто залиште ремінь від'єднаним, доки він не висохне.**
- **Під час чищення дзвінка та кінця ніжки ми рекомендуємо використовувати м'який миючий засіб.**

## • ЛЕЗА

Леза можна зняти з дзвона для ретельного очищення.

**Завжди ретельно висушуйте леза** після чищення, щоб уникнути плям.

Леза гострі, з ними потрібно поводитися обережно.

## • ТРИМАЧ ВІНОЧКА

Ніколи не занурюйте тримач віночка у воду.

Очистіть одноразовою щіткою.

Ніколи не мийте тримач віночка в посудомийній машині.

## • ВІНОЧКИ

Віночки можна мити вручну або в посудомийній машині.

Щоб забезпечити ефективне очищення, радимо зняти ежектор віночка.

## • КОРПУС ІНСТРУМЕНТУ ДЛЯ ЗМІШУВАННЯ



Ніколи не занурюйте корпус міксера у воду та не ставте його в посудомийну машину. Натомість очистіть його злегка вологою тканиною.

## • ЗМІШУВАЛЬНИЙ ІНСТРУМЕНТ



Інструмент для змішування можна мити вручну або в посудомийній машині. Ви також можете очистити його злегка вологою тканиною.



## ВАЖЛИВО

**Перевірте, чи підходить ваш миючий засіб для чищення пластикових деталей. Деякі мийні засоби є надто лужними (наприклад, високий вміст каустичної соди або аміаку) і абсолютно несумісні з певними типами пластику, через що вони швидко псуються.**

## ОБСЛУГОВУВАННЯ

## • ЛЕЗА

Ефективність різання значною мірою залежить від стану ваших лез та їхнього зносу. Леза зношуються, тому їх потрібно час від часу замінювати, щоб забезпечити постійну якість кінцевого продукту.

Також радимо одночасно замінити шайбу та водонепроникні ущільнення.

## • ВІНОЧКИ

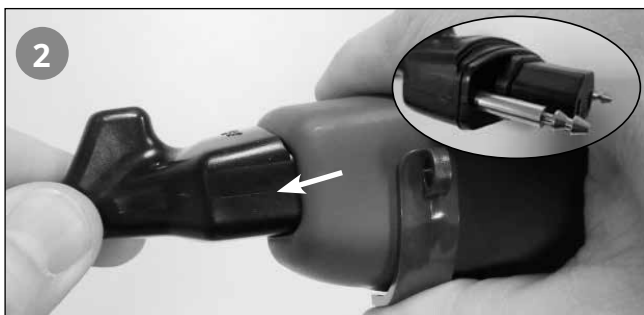
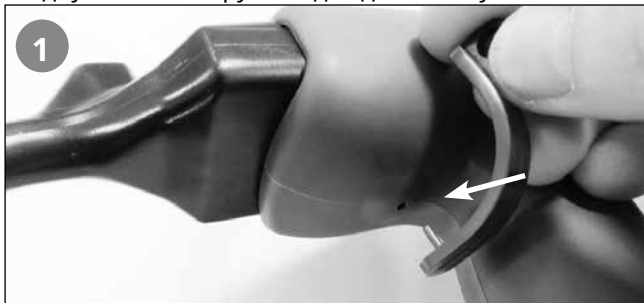
Успіх вашої підготовки значною мірою залежатиме від стану металевих дротів і ступеня їхнього зносу. Тому час від часу їх слід замінювати, щоб забезпечити оптимальну якість готового продукту.

## • ШНУР ЖИВЛЕННЯ:

Для вашої безпеки переконайтеся, що шнур живлення завжди в хорошому стані. Шнур піддається значному зношенню та має бути замінений, якщо він пошкоджений будь-яким чином (порізи, опіки тощо).

## Порядок заміни шнура живлення:

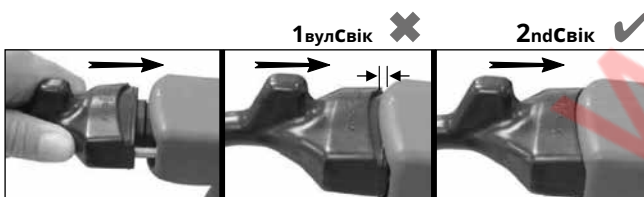
- 1) Використовуйте інструмент для демонтажу, який постачається разом із новим шнуром для заміни.
- 2) Натисніть кнопку (див. фото) і потягніть за шнур, не відпускаючи інструмент для демонтажу.



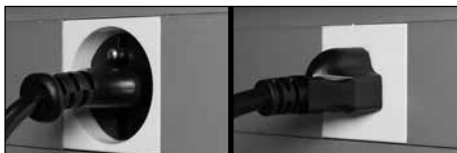
### 3) Встановлення нового шнура:

Підключіть Easy-Plug до корпусу двигуна.

Перш ніж це зробити, переконайтеся, що електрична вилка не підключена до джерела живлення.

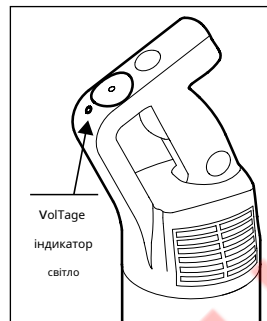


Підключіть електричну вилку до джерела живлення.



Переконайтеся, що пробка вставлена достатньо далеко (два етапи). Якщо це не так, кнопки керування не працюватимуть.

Після підключення шнура до ручки та підключення до мережі зелений індикатор свідчить про наявність електричного струму в шнурі, правильне підключення шнура до приладу та правильну роботу кабелю.



## • УЩІЛЬНЕННЯ НОГИ

Щоб підтримувати ідеальне водонепроникне ущільнення між ніжкою та дзвоном, необхідно регулярно перевіряти знос ущільнення та замінювати його, якщо необхідно.

## • ШАЙБА

Пральну машину можна змастити відповідним харчовим мастилом.

Для підтримки ідеальної водонепроникності необхідно перевірити знос шайби, і при необхідності замінити її.

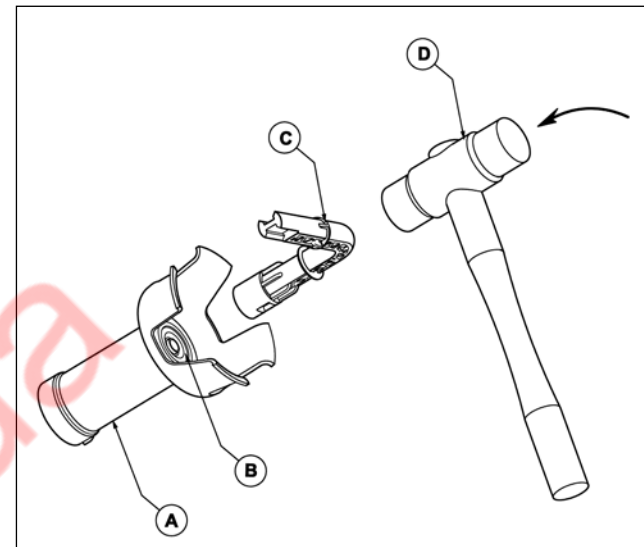
## • КАРТРИДЖ

Вам потрібно змінити картридж:

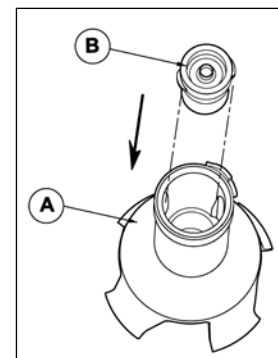
- Якщо рідина починає просочуватися в стопу
- Якщо в лезі є люфт

### 1) Демонтаж картриджа:

Розмістіть інструмент для демонтажу ножа **С** на картриджі **Б**. Зніміть картридж зі свого місця, постукуючи **Д** на інструменті для демонтажу ножа **С** пластиковим молотком.



### 2) Монтаж картриджа:



Направте вушка патрона **Б** щоб вирівняти з канавкою дзвона **А**. Проштовхніть картридж рукою в напрямку стрілки, а потім закріпіть його в розтрубі завдяки інструменту для демонтажу ножа.



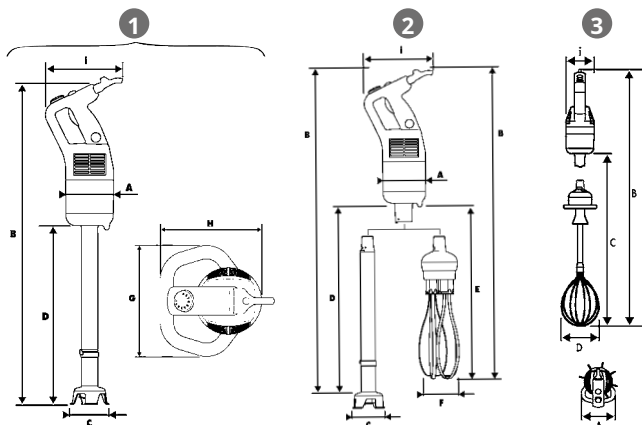
## УВАГА

**Час від часу перевіряйте:**

- Стан водонепроникних мембран **З** кнопок. Навіть найдрібніші тріщини дозволять просочитися рідині.
- Стан корпусу блендера. На ньому не повинно бути жодних ознак тріщин або будь-яких ненормальних отворів, які могли б забезпечити доступ до струмопровідних компонентів.

## ТЕХНІЧНІ ХАРАКТЕРИСТИКИ

### • ВАГА ТА РОЗМІРИ (у мм)



Моделі	Розміри (в мм)									Вага (кг)	
	A	B	C	D	E	F	G	X	Я	Чистий	Валовий
MP 350 Ultra	125	725	100	360					200	4.6	6.1
MP 350 ВВ Ультра	125	725	100	360					200	4.8	6.3
MP 450 Ultra	125	825	100	460					200	4.9	6.4
MP 450 ВВ Ультра	125	825	100	460					200	5.0	6.4
MP 550 Ultra	125	925	110	560					200	5.2	6.7
MP 600 Ultra	125	970	110	580					200	5.7	7.6
MP 800 Ultra	125	1,130	110	740			212	189	200	7.1	9

Моделі	A	B	C	D	E	F	G	X	Я	Чистий	Валовий
MP 350 Combi Ultra	125	775	100	360	440	120			200	5.9	8.3
MP 450 Combi Ultra	125	875	100	360	440	120			200	6.1	8.5
MP 450 FW Ultra	125	805			440	120			200	4.3	6.5

Моделі	A	B	C	D	E	F	G	X	Я	Чистий	Валовий
Моторна установка MP Combi • Інструмент для змішування / MP 450 XL FW Ultra	150	1,175	815	175					200	5.3	8.5

### • РОБОЧА ВИСОТА

Ми рекомендуємо вам переконаватися, що контейнер розміщений на стабільній і міцній робочій поверхні.

### • РІВЕНЬ ШУМУ

Еквівалентний безперервний рівень звуку, коли нога ні в що не занурена, становить менше 70 дБ (А).

### • ЕЛЕКТРИЧНІ ДАНІ

#### Машина однофазна MP 350 Ultra

Мотор	Швидкість (об/хв)	Інтенсивність (Амп.)
230 В / 50 Гц	9500	2.1
120 В / 60 Гц	9300	3.7
220 В / 60 Гц	9000	2.0

#### Машина однофазна MP 350 ВВ Ультра

Мотор	Швидкість міксера (об/хв)	Інтенсивність (підсилювач)
230 В / 50 Гц	Від 1500 до 9000	2.1
120 В / 60 Гц	Від 1500 до 9000	3.7
220 В / 60 Гц	Від 1500 до 9000	2.0

#### Машина однофазна MP 450 Ultra

Мотор	швидкість (об/хв)	Інтенсивність (підсилювач)
230 В / 50 Гц	9500	2.3
120 В / 60 Гц	9300	4.5
220 В / 60 Гц	9000	2.2

#### Машина однофазна MP 450 ВВ Ультра

Мотор	Швидкість міксера (об/хв)	Інтенсивність (підсилювач)
230 В / 50 Гц	Від 1500 до 9000	2.3
120 В / 60 Гц	Від 1500 до 9000	4.5
220 В / 60 Гц	Від 1500 до 9000	2.2

#### Машина однофазна MP 550 Ultra

Мотор	швидкість (об/хв)	Інтенсивність (підсилювач)
230 В / 50 Гц	9000	3.5
120 В / 60 Гц	8500	6.5
220 В / 60 Гц	8500	3.3

#### Машина однофазна MP 600 Ultra

Мотор	швидкість (об/хв)	Інтенсивність (підсилювач)
230 В / 50 Гц	9500	3.4
120 В / 60 Гц	9300	6.8
220 В / 60 Гц	9000	3.2

#### Машина однофазна MP 800 Turbo

Мотор	швидкість (об/хв)	Інтенсивність (підсилювач)
230 В / 50 Гц	9500	4.5
120 В / 60 Гц	9300	7.5
220 В / 60 Гц	9000	2.0

## Машина однофазна MP 350 Combi Ultra

Мотор	Швидкість міксера (об/хв)	Швидкість збивання (об/хв)	Інтенсивність (підсилювач)
230 В / 50 Гц	Від 1500 до 9000	Від 250 до 1500	2.1
120 В / 60 Гц	Від 1500 до 9000	Від 250 до 1500	3.7
220 В / 60 Гц	Від 1500 до 9000	Від 250 до 1500	2.0

## Машина однофазна MP 450 Combi Ultra

Мотор	Швидкість міксера (об/хв)	Швидкість збивання (об/хв)	Інтенсивність (підсилювач)
230 В / 50 Гц	Від 1500 до 9000	Від 250 до 1500	2.3
120 В / 60 Гц	Від 1500 до 9000	Від 250 до 1500	4.5
220 В / 60 Гц	Від 1500 до 9000	Від 250 до 1500	2.2

## Машина однофазна MP 450 FW Ultra / MP 450 XL FW Ultra

Мотор	Швидкість міксера (об/хв)	Інтенсивність (підсилювач)
230 В / 50 Гц	Від 250 до 1500	2.3
120 В / 60 Гц	Від 250 до 1500	4.5
220 В / 60 Гц	Від 250 до 1500	2.2

- Потужність, вказана на таблиці з даними.

## БЕЗПЕКА



### УВАГА

**Леза надзвичайно гострі. Поводьтеся обережно.**

Змішувачі потужності ROBOT-COUPÉ оснащені системою безпеки, яка складається з:

- Кнопка контролю безпеки
  - Система теплового захисту
  - Система захисту від перевантажень
  - Немає відключення напруги через збій живлення.
  - Попереджувальне світло інтенсивності
  - Безпека шнура живлення
- **Кнопка контролю безпеки**

Цей запобіжний механізм запобігає будь-якому ненавмисному запуску міксера. Фактично, щоб запустити міксер, необхідно натиснути дві кнопки. Щоб запустити машину, прочитайте параграф під назвою ЕКСПЛУАТАЦІЯ ПРИЛАДУ (стор. 6).

#### • Система термозахисту

Якщо прилад буде працювати надто довго, система термозахисту автоматично вимкне його. Якщо це сталося, зачекайте, поки прилад повністю охолоне (приблизно 30 хв.), перш ніж виконувати процедуру ЕКСПЛУАТАЦІЇ ПРИЛАДУ (стор. 6).

#### • Система захисту від перевантажень

Якщо через наявність ложки чи іншого посуду в каструлі або щільність суміші двигун перевантажиться, він вимкнеться. Це відключення сигналізує про те, що підготовка є або

занадто густий або непридатний для обробки паличковим блендером. Щоб знову увімкнути прилад, виконайте процедуру ЕКСПЛУАТАЦІЇ ПРИЛАДУ (стор. 6).

#### • Відсутність розчіплювача напруги через збій живлення

У разі відключення електроенергії або після того, як машину було від'єднано від мережі, потужний міксер не запуститься самостійно. Необхідно виконати дії, наведені в параграфі під назвою ЕКСПЛУАТАЦІЯ ПРИЛАДУ (стор. 6).

#### • Індикатор інтенсивності (MP 600 Ultra та MP 800 Turbo)

У разі перевантаження або використання міксера в надто липкому препараті, попередження про інтенсивність блимає протягом 5 секунд, щоб повідомити вам, що двигун незабаром зупиниться.

Ця зупинка вказує на те, що готовий продукт занадто густий або його неможливо приготувати за допомогою блендеру.

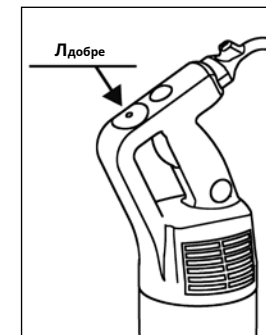
У цьому випадку ви все одно можете перезапустити міксер. Однак ваша машина знову зупиниться, якщо консистенція препарату не зміниться.

#### • Безпека шнура живлення

Перш ніж підключати шнур живлення до джерела живлення, завжди перевіряйте, чи цей шнур:

1°) не пошкоджено жодним чином;

2°) правильно підключено до ручки машини. Якщо це не так, виконайте процедуру УВІМКНЕННЯ ПРИЛАДУ (стор. 6).





## НАГАДУВАННЯ

Ніколи не намагайтеся порушити механізми блокування та безпеки.

Ніколи не вставляйте предмети в препарат.

Ніколи не вмикайте прилад, якщо його не помістили в чашу для приготування.

Перш ніж демонтувати ніжку, дзвін або віночок, завжди перевіряйте, чи міксер від'єднано від мережі.

Ми рекомендуємо нахилити потужний міксер під невеликим кутом, щоб дзвоник не торкався дна ємності.

## ПРОБЛЕМИ

Спочатку спробуйте точно визначити, що спричинило зупинку потужного міксера.

• Якщо це сталося через відключення електроенергії, якщо прилад був відключений від мережі (зелений індикатор напруги не світиться).

- Відпустіть кнопку керування (СВ).

- Перевірте джерело живлення.

- Перезапустіть потужний міксер, дотримуючись параграфа під назвою ЕКСПЛУАТАЦІЯ ПРИЛАДУ (стор. 6).

• Якщо це через перегрів машини (зелений індикатор напруги світиться)

- Відпустіть кнопку керування (СВ).

- Відключіть міксер від мережі.

- Зачекайте кілька хвилин, поки двигун охолоне і термозахисний механізм перезапуститься.

- Перезапустіть потужний міксер, дотримуючись параграфа під назвою ЕКСПЛУАТАЦІЯ ПРИЛАДУ (стор. 6).

• Якщо ви не можете знайти причину проблеми

- Відпустіть кнопку керування (СВ).

- Відключіть міксер від мережі.

- Перевірити:

- Вилка

- що лопаті вільно обертаються в дзвоні,

- стан шнура живлення,

- що приводний вал вільно обертається. Для цього зніміть розтруб і вручну перевірте обертання кінця карданного вала.

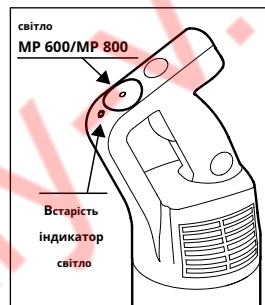
• Якщо зелений індикатор напруги не світиться, перевірте:

- Напруга мережі

- Правильне підключення кабелю до розетки.

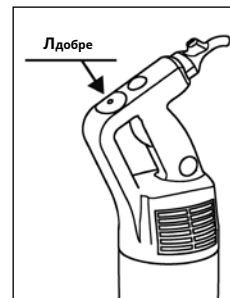
- Правильне кріплення шнура до ручки (див. стор. 13).

- Стан ремонту шнура (будь-які обрізані дроти) якщо це так, дивіться процедуру заміни на сторінці 13.



• Якщо блимає індикатор інтенсивності (MP 600 Ultra та MP 800 Turbo)

У разі перевантаження або використання міксера в занадто липкому препараті, попередження про інтенсивність блимає протягом 5 секунд, щоб повідомити, що двигун незабаром зупиниться. Ця зупинка вказує на те, що готовий продукт занадто густий або його неможливо приготувати за допомогою блендери.



У цьому випадку ви все одно можете перезапустити міксер. Однак ваша машина знову зупиниться, якщо консистенція препарату не зміниться.

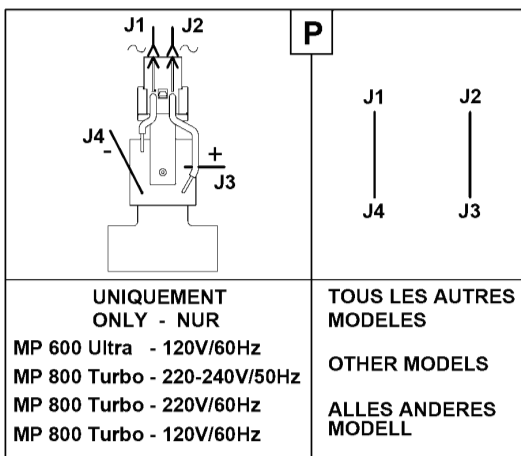
У разі виникнення несправності, якої немає в нашому списку можливих несправностей, зверніться до свого продавця або поверніть прилад до сервісного центру.

MP 350 Ultra - MP 450 Ultra - MP 550 Ultra - MP 600 Ultra - MP 800 Turbo 120V/60Hz - 220V/60Hz - 220-240V/50Hz 1~

SCHEMA ELECTRIQUE

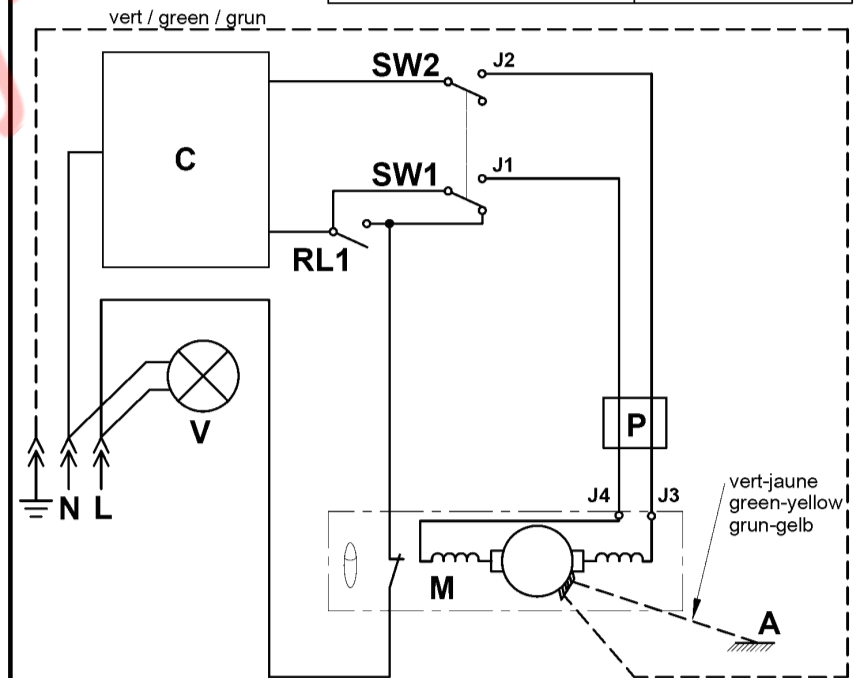
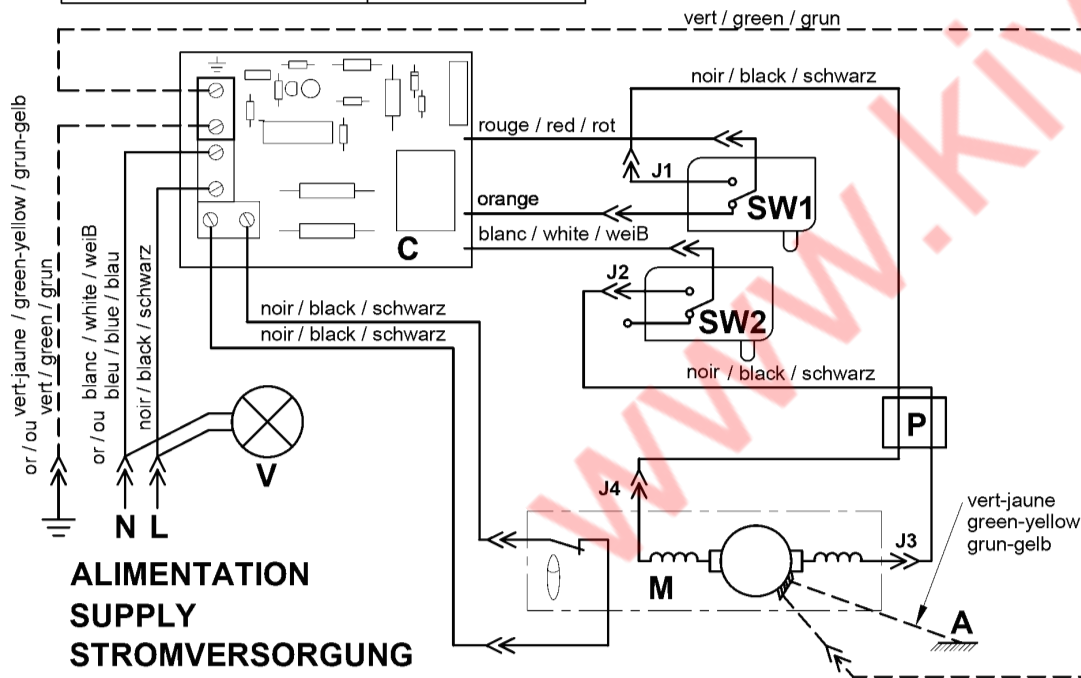
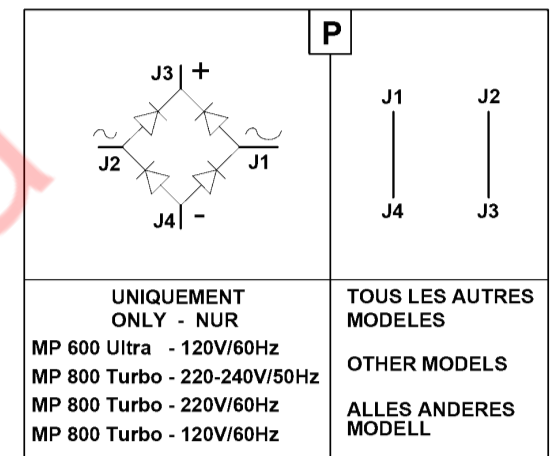
ELECTRIC DIAGRAM

ELEKTRISCHES SCHALTBILD



	Français	English	Deutsch
<b>A</b>	Carter aluminium	Aluminium housing	Aluminiumhaube
<b>C</b>	Unité de contrôle	Control unit	Kontrolleinheit
<b>M</b>	Moteur	Motor	Motor
<b>P</b>	Pont de diodes	Rectifier bridge	Brücke diode
<b>SW1</b>	Interrupteur marche/arrêt	On/off switch	Betriebsschalter/Stopschalter
<b>SW2</b>	Interrupteur marche/arrêt	On/off switch	Betriebsschalter/Stopschalter
$\varnothing$	Protecteur thermique	Thermal protector	Thermoschutz
<b>V</b>	Voyant présence tension	Voltage presence indicator	LED-Spannung Präsenz

vert / green / grün **Seulement sur modèles 120V/60Hz**  
**Only on 120V/60Hz version**  
**Gibt es nur für den 120V/60Hz**





www.kiyu-v.ua



**robot coupe®**

Головний офіс, французька,  
**Відділ експорту та маркетингу:**  
48, rue des Vignerons  
94305 Vincennes Cedex – Франція  
Тел.: 01 43 98 88 15 Email:  
international@robot-coupe.com

**Australia Pty Ltd:**  
Unit 3/43 Herbert St  
Artarmon NSW 2064 Australia  
Тел.: (02) 9478 0300 Електронна  
пошта: orders@robotcoupe.com.au

**UK LTD:**  
Fleming Way, Айлворт,  
Middlesex TW7 6EU  
Тел.: 020 8232 1800 Електронна  
пошта: sales@robotcoupe.co.uk



37002314450722A

Рéf. :450 722a-26.01.2022