

# СМЯГЧИТЕЛЬ ВОДЫ DVA LT

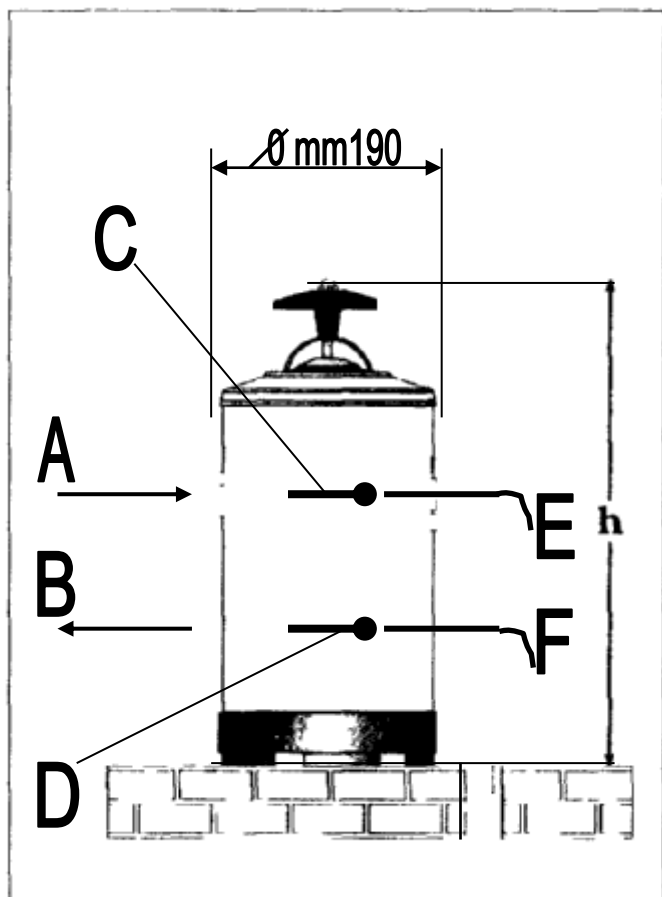


Рис.1

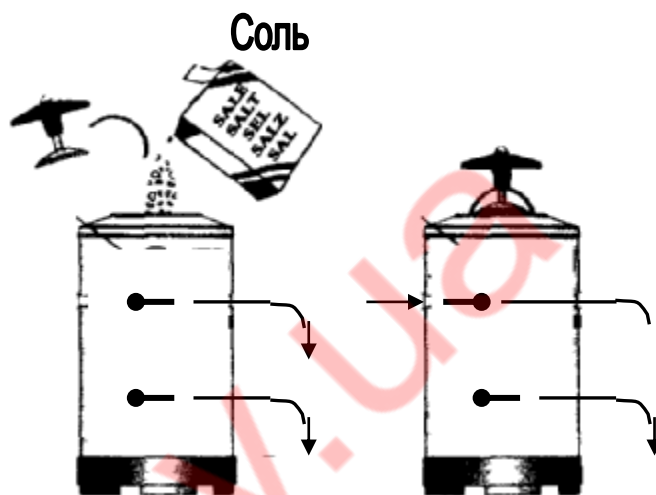


Рис.2

Рис.3

Рис.1 Рабочее положение

Рис.2 Сброс давления и загрузка солью

Рис.3 Восстановление (регенерация)

**А.** Подача воды (трубка подачи)

**В.** Выход воды (выходная трубка)

**С.** Кран подачи воды

**Д.** Кран выхода воды

**Е.** Трубка для снижения давления

**Ф.** Трубка для восстановления (регенерации)

| Модель | Количество смягченной воды в соответствии с жесткостью |      |      |      |      | Высота, мм | Соль, кг |
|--------|--|------|------|------|------|------------|----------|
|        | 20 °   | 30 ° | 40 ° | 60 ° | 80 ° |            |          |
| Lt5    | 900  | 750  | 670  | 520  | 370  | 330        | 0,65     |
| Lt8    | 1440   | 1200 | 1080 | 840  | 600  | 400        | 1        |
| Lt12   | 2280   | 1800 | 1620 | 1260 | 900  | 500        | 1,5      |
| Lt16   | 3000   | 2520 | 2160 | 1680 | 1200 | 600        | 2        |
| Lt20   | 4200   | 3600 | 3120 | 2520 | 1800 | 900        | 2,5      |

Это руководство - неотъемлемая часть изделия. Пожалуйста, внимательно читайте предупреждения, так как они дают важную информацию о безопасной установке, использовании и обслуживании этого изделия. Данный смягчитель воды предназначен для смягчения холодной питьевой воды, и любое другое использование недопустимо.

**ПРЕДУПРЕЖДЕНИЕ:** используйте хлорид натрия  $\text{NaCl}$  в крупных зернах (кухонная соль) для восстановления смягчителя. Использование любых других химических веществ или продуктов строго запрещается.

**Смолы в смягчителе воды необходимы для его нормальной работы: пожалуйста, не удаляйте их.**

### **МОНТАЖ**

После удаления упаковки убедитесь, что смягчитель воды не поврежден. Храните упаковочные материалы (полиэтиленовые пакеты, картонные коробки и т.д.) вдали от детей, так как они могут быть опасны. Смягчитель воды должен быть установлен согласно инструкции изготовителя. В случае неправильного монтажа, оборудование может нанести вред как людям так и животным и выйти из строя, в этом случае изготовитель ответственности не несет.

Установите смягчитель воды месте, где температура не ниже  $5^{\circ}\text{C}$  и не более  $30^{\circ}\text{C}$  (по Цельсию).

### **ПОДКЛЮЧЕНИЕ К ВОДОПРОВОДУ** (рис. 1)

Пользователь должен установить кран между водопроводом и смягчителем воды так, чтобы в экстренной ситуации вода могла быть отключена. Проверьте вентили чтобы избежать утечки.

Соедините входное отверстие и шланги смягчителя воды и проверьте надежность соединения.

Поместите шланги слива непосредственно в сток.

### **ЭКСПЛУАТАЦИЯ**

- **Рабочее положение** – установите ручки вентиля в положения согласно рис.1.

- **Сброс давления и загрузка солью**

- 1) Поверните ручки вентиля в положения согласно рис.2 (через шланги слива потечет вода). Ослабьте защелку крышки и подождите, пока давление снизится.
- 2) Снимите крышку и насыпьте соли в соответствии с количеством, указанным в таблице.
- 3) Закройте крышку и надежно защелкните.

- **ПРЕДУПРЕЖДЕНИЕ:** Регулярно чистите крышку и верхнюю часть смягчителя от соли.

- **Восстановление (регенерация)**

- 1) Поверните ручки вентиля в положения согласно рис.3.
- 2) При включенном водопроводе дайте стечь раствору соли из смягчителя через шлангу слива, пока вода не станет мягкой (около 40 минут).

- **ПРЕДУПРЕЖДЕНИЕ:** оборудование, соединенное со смягчителем воды нельзя использовать при восстановлении.

Чтобы гарантировать эффективность смягчителя воды, мы рекомендуем производить плановое **восстановление** для хорошей работы смягчителя и нормального смягчения используемой воды.

Используйте оформленный лист, для записи дат когда нужно провести восстановление.