

10 L



200054

www.kiv.v.ua

Оригінальна інструкція з експлуатації

1	Безпека	2
1.1	Пояснення попереджувальних слів	2
1.2	Вказівки щодо безпеки	3
1.3	Використання за призначенням	6
1.4	Використання не за призначенням	6
2	Загальна інформація	7
2.1	Відповідальність та гарантія	7
2.2	Захист авторських прав	7
2.3	Декларація про відповідність	7
3	Перевезення, упаковка та зберігання	8
3.1	Контроль доступу	8
3.2	Упаковка	8
3.3	Зберігання	8
4	Технічні параметри	9
4.1	Технічні дані	9
4.2	Перелік складових частин приладу	10
4.3	Функції приладу	10
5	Встановлення і експлуатація приладу	11
5.1	Встановлення приладу	11
5.2	Експлуатація приладу	12
6	Очищення	14
6.1	Інформація на тему безпеки під час чищення	14
6.2	Очищення	15
6.3	Видалення накипу	15
7	Утилізація	16



Перш ніж користуватися приладом, слід прочитати інструкцію з експлуатації приладу та зберігати її у доступному місці!

Ця інструкція з експлуатації описує встановлення, використання та ремонт приладу, служить важливим джерелом інформації і є посібником користувача. Ознайомлення та дотримання всіх вказівок з техніки безпеки та експлуатації приладу є умовою безпечної та правильної його роботи. Крім того, застосовуються положення щодо запобігання нещасних випадків, правила з охорони та гігієни праці та законодавчі норми, що діють у галузі використання пристрою.

Перед початком роботи з пристроєм, і, зокрема, перед введенням його в експлуатацію, будь ласка, прочитайте ці інструкції, щоб уникнути травм людей і пошкодження майна. Неправильне використання може призвести до пошкоджень.

Ця інструкція з експлуатації є невід'ємною частиною виробу і повинна зберігатися в безпосередній близькості від пристрою та бути доступною у будь-який час. Після передачі пристрою також слід передати цю інструкцію з експлуатації.

UK

1 Безпека

Прилад було виготовлено згідно з чинними технічними принципами. Однак пристрій може становити джерело небезпеки, якщо його використовувати неправильно або не за призначенням. Усі особи, які користуються пристроєм, повинні дотримуватися інформації, що міститься в цій інструкції з експлуатації, та дотримуватися вказівок на тему безпеки.

1.1 Пояснення попереджувальних слів

Важливі вказівки щодо безпеки експлуатації пристрою та попереджувальна інформація позначені в цій інструкції з експлуатації відповідними символами. Цих інструкцій слід суворо дотримуватися, щоб уникнути нещасних випадків, травм та пошкодження майна.



НЕБЕЗПЕКА!

Попереджувальне слово НЕБЕЗПЕКА попереджає про небезпеку, яка може призвести до серйозних травм або смертельних випадків, якщо їх не уникати.

**ЗАСТЕРЕЖЕННЯ!**

Попереджувальне слово ЗАСТЕРЕЖЕННЯ попереджає про загрози, які можуть призвести до середньої тяжкості травм або смертельних випадків, якщо їх не уникати.

**ПОПЕРЕДЖЕННЯ!**

Попереджувальне слово ПОПЕРЕДЖЕННЯ попереджає про загрози, які можуть призвести до легких або помірної тяжкості травм, якщо їх не уникати.

УВАГА!

Попереджувальне слово УВАГА вказує на можливі пошкодження майна, які можуть виникнути, якщо не дотримуватися вказівок на тему безпеки.

ПОВІДОМЛЕННЯ!

Символ ПОВІДОМЛЕННЯ ознайомлює користувача з додатковою інформацією та інструкціями щодо експлуатації пристрою.

UK

1.2 Вказівки щодо безпеки

Електричний струм

- Занадто висока напруга мережі або неправильна установка можуть призвести до ураження електричним струмом.
- Прилад можна підключати лише в тому випадку, якщо дані на номінальній табличці відповідають напрузі мережі.
- Щоб уникнути електричних коротких замикань, пристрій слід тримати в сухому стані.
- Якщо під час роботи виникають несправності, пристрій слід негайно відключити від джерела живлення.
- Не торкатися вилки пристрою мокрими руками.
- Ніколи не брати пристрій, якщо він упав у воду. Відразу відключити пристрій від джерела електричного живлення.
- Будь-які ремонтні дії та відкриття корпусу можуть виконуватися тільки спеціалістами та відповідними майстернями.

- Не переносити пристрій за допомогою приєднувального проводу.
- Не допускати контакту приєднувального проводу з джерелами тепла та гострими краями.
- Приєднувальний провід не можна згинати, стискати або зав'язувати.
- Приєднувальний кабель пристрою завжди має бути повністю розкрученим.
- Ніколи не слід класти пристрій або інші предмети на приєднувальний провід.
- Для того щоб відключити пристрій від джерела електричного живлення, слід завжди братися за вилку.
- Кабель живлення слід регулярно перевіряти на відсутність пошкоджень. Не використовуйте прилад із пошкодженим кабелем живлення. Якщо кабель пошкоджений, то з метою безпеки його замінити може тільки сервісний центр або кваліфікований електрик.

Горючі матеріали

- Ніколи не піддавати прилад впливу високої температури, наприклад, від плити, печі, відкритого вогню, приладів, що утримують тепло тощо.
- Регулярно чистити прилад, щоб уникнути небезпеки виникнення пожежі.
- Не накривати прилад, наприклад, алюмінієвою фольгою або серветками.
- Приладом слід користуватися тільки при використанні призначених для нього матеріалів та відповідних параметрів температури. Матеріали, харчові продукти та залишки їжі в приладі можуть загорітися.
- Ніколи не використовувати прилад поблизу горючих, легкозаймистих матеріалів, наприклад, бензин, спирт тощо. Високі температури призводять до випаровування цих матеріалів і в результаті контакту з джерелами запалювання вони можуть вибухнути.
- У кожному випадку перед початком відповідних дій з гасіння пожежі слід відключити прилад від джерела електричного живлення. Ніколи не гасити вогонь водою, коли прилад підключений до джерела електричного живлення. Після гасіння пожежі слід забезпечити достатню кількість свіжого повітря.

Гарячі поверхні

- Поверхні пристрою під час роботи нагріваються. Існує небезпека опіків. Висока температура також утримується після відключення.
- Не торкатися гарячих поверхонь пристрою. Слід користатися доступними елементами управління та ручками.
- Пристрій транспортувати та чистити лише після повного охолодження.
- Гарячі поверхні не обприскувати холодною водою або горючими рідинами.

Загроза здоров'ю через бактерії

- Резервуар з водою необхідно повністю випорожнювати, очищати та дезинфікувати через регулярні проміжки часу, щоб виключити можливість накопичення шкідливих для здоров'я небезпечних бактерій.

Експлуатація лише під наглядом

- Пристрій можна експлуатувати лише під наглядом.
- Слід завжди триматися в безпосередній близькості від пристрою.

Обслуговуючий персонал

- Цей пристрій не можуть обслуговувати особи (у тому числі діти) з обмеженими фізичними, сенсорними або розумовими здібностями або особи з обмеженим досвідом та/або обмеженими знаннями.
- Не залишати дітей без нагляду під час роботи приладу, щоб вони не гралися з ним і не вмикали його.

Неправильна експлуатація

- Неправильне або невідповідне за призначенням використання може призвести до пошкодження пристрою.
- Пристрій можна використовувати лише в безперечному технічному стані, що гарантує безпечну експлуатацію.
- Пристрій можна використовувати лише якщо приєднання знаходяться в безперечному технічному стані, що гарантує безпечну експлуатацію пристрою.
- Пристрій можна використовувати лише тоді, коли він чистий.
- Слід використовувати тільки оригінальні запчастини. Ніколи не слід самостійно ремонтувати пристрій.
- Не можна здійснювати жодних модифікацій або змін у пристрої.

1.3 Використання за призначенням

Будь-яке відхилення від користування за прямим призначенням і/або інше використання приладу, ніж описано нижче, заборонено і вважається неправильним: використанням НЕ за цільовим призначенням.

Наступні види використання є використанням за призначенням:

- Кип'ятіння та підтримання води теплою,

1.4 Використання не за призначенням

Використання не за призначенням може призвести до серйозних травм людей та майна, спричинених електричною напругою, пожежею або ж високою температурою. За допомогою приладу можна виконувати лише роботи, описані в цій інструкції.

Наступні види використання не є використанням за призначенням:

- Нагрівання або заварювання рідин, що містять цукор, підсолоджувачі, луги або спирт.

2 Загальна інформація

2.1 Відповідальність та гарантія

Уся інформація та вказівки, що містяться в даній інструкції з експлуатації, були викладені з урахуванням діючих норм і правил, сучасної інженерії, та наших знань і багаторічного досвіду. У разі замовлення спеціальних моделей приладу або ж якихось додатків, а також у випадку застосування новітніх технологій, доставлений прилад за деяких обставин може відрізнятись від пояснень та рисунків, що містяться в даній інструкції з експлуатації.

Виробник **не несе відповідальності** за пошкодження та дефекти приладу внаслідок:

- недотримання вказівок,
- використання не за призначенням,
- впровадження технічних змін користувачем,
- використання незатверджених запчастин.

Ми залишаємо за собою право вносити технічні зміни в прилад для підвищення його продуктивності та вдосконалення.

2.2 Захист авторських прав

Дана інструкція з експлуатації приладу, а також тексти, рисунки, фотографії та інші елементи, що містяться в ній, захищені авторським правом. Без письмової згоди виробника забороняється відтворювати зміст інструкції з експлуатації приладу в будь-якій формі та будь-яким способом (включаючи її фрагменти), а також використовувати та / або передавати її зміст третій стороні. Порушення вищезазначеного тягне за собою зобов'язання сплатити компенсацію. Ми залишаємо за собою право на подальший розгляд претензій.

2.3 Декларація про відповідність

Прилад відповідає чинним стандартам та директивам Європейського Союзу. Це підтверджено Декларацією відповідності ЄС. В разі потреби ми з радістю надішлемо Вам потрібну декларацію про відповідність.

3 Перевезення, упаковка та зберігання

3.1 Контроль доступу

Після отримання негайно переконайтесь, що прилад є повністю укомплектований та чи його не було пошкоджено під час перевезення. У разі видимих пошкоджень товару під час перевезення відмовтеся від його прийняття або ж домовтеся про його умовне прийняття. На транспортних документах / накладній транспортної компанії слід вказати розмір шкоди та скласти рекламцію. Про приховані збитки слід повідомити одразу після їх виявлення, оскільки про відшкодування збитків можна зголосити лише у відповідний строк подання претензій.

У разі відсутності деталей або аксесуарів, зверніться, будь ласка, до нашого Відділу обслуговування клієнтів.

3.2 Упаковка

Не викидайте, будь ласка, картонну коробку від приладу. Вона може знадобитися для зберігання приладу під час переїзду або при його доставці до нашого сервісного центру у разі будь-яких пошкоджень.

Упаковка та окремі компоненти виготовлені з вторинних матеріалів. Це, зокрема: пластикова плівка та пакети, картонна упаковка.

Утилізуючи упаковку, треба дотримуватись правил, що діють у даній країні. Пакувальні матеріали, які можуть бути використані повторно, повинні підлягати вторинній переробці.

3.3 Зберігання

Упаковку слід зберігати закритою до часу встановлення приладу, а під час її зберігання слід дотримуватися інструкцій, розташованих назовні, щодо способу укладання та зберігання. Упаковку слід зберігати лише в наступних умовах:

- у закритих приміщеннях
- у сухому та вільному від пилу середовищі
- подалі від агресивних агентів
- в місці, захищеному від сонячних променів
- в місці, захищеному від механічних ударів.

У разі більш тривалого зберігання (понад три місяці) слід регулярно перевіряти стан усіх деталей та упаковки; При необхідності упаковку слід замінити.

4 Технічні параметри

4.1 Технічні дані

Назва:	Диспенсер гарячої води 10 L
Номер арт.:	200054
Матеріал:	високоякісна сталь, пластик, сталь лаковано
Об'єм в л:	10
Температурний діапазон: від - до в °C:	30 - 100
Споживана потужність:	2,5 кВт 230 В 50 Гц
Габарити (шир. x гл. x вис.) в мм:	213 x 213 x 505
Вага в кг:	2,3

Ми залишаємо за собою право вносити технічні зміни!

Версія / характеристики

- Керування: електронне, кулісним перемикачем
- Вмикач/вимикач
- Індикатор рівня заповнення
- Термостат захисту від перегріву
- Контрольна лампочка: підігріву/ підтримання в гарячому стані
- Регулювання температури: термостатичне

4.2 Перелік складових частин приладу

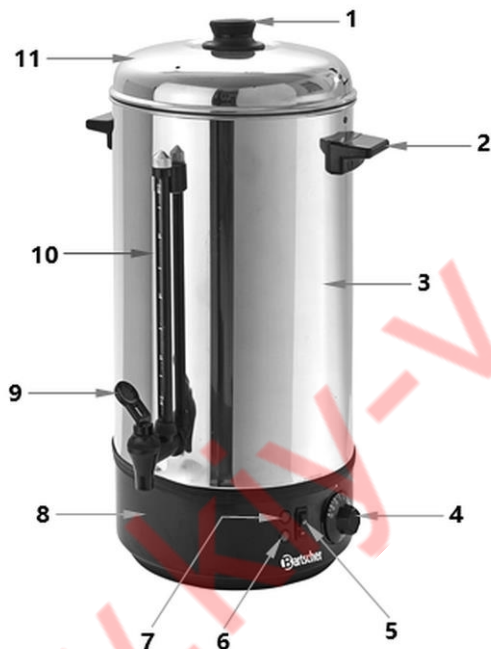


Abb. 1

1. Ручка кришки
2. Ручка ємності (2x)
3. Ємність для води
4. Регулятор температури
5. Вмикач/вимикач
6. Контрольна лампочка роботи (червона)
7. Контрольна лампочка підігрівання (зелена)
8. Основа
9. Зливний кран
10. Індикатор рівня заповнення
11. Кришка

4.3 Функції приладу

Використовуючи диспенсер гарячої води, ви можете закип'ятити воду і підтримувати її в теплі.

5 Встановлення і експлуатація приладу

5.1 Встановлення приладу

Встановлення

- Розпакувати прилад та видалити усі зовнішні та внутрішні елементи упаковки, а також захист на час транспорту.



ПОПЕРЕДЖЕННЯ!

Небезпека задушення!

Унеможливити дітям доступ до пакувальних матеріалів, таких як поліетиленові пакети та пінополістирольні елементи.

- Якщо на приладі є захисна плівка, її слід зняти. Захисну плівку слід знімати повільно, щоб не залишився слід клею. Видалити залишки клею за допомогою відповідного розчинника.
- Слід поводитися обережно, щоб не пошкодити номінальну табличку та попереджувальні інструкції на приладі.
- **Ніколи** не встановлювати прилад у вологому або мокрому середовищі.
- Прилад повинен розташовуватися таким чином, щоб з'єднання були легко доступними для швидкого відключення, якщо виникне потреба.
- Прилад слід розміщувати на поверхні з наступними властивостями:
 - рівна, з достатньою вантажопідйомністю, водостійка, суха і стійка до високих температур
 - досить велика, щоб можна було працювати з приладом без перешкод
 - легкодоступна
 - яка має хорошу вентиляцію.
- Дотримуватись достатньої відстані від країв столу. Прилад міг би перекинутися і впасти.
- Дотримуватись відстані не менше 10 см від горючих стін та інших предметів.

Підключення до струму

- Переконайтесь, що технічні дані пристрої (див. номінальну табличку) відповідають технічним характеристикам локальної електромережі.
- Підключити пристрій до одиної, правильно забезпеченої розетки із захисним контактом. Не підключати прилад до багатократної розетки.
- Приєднувальний провід прокласти так, щоб ніхто не міг ходити по ньому і не спотикатися, зачіплюючись за нього.
- Не використовувати прилад із зовнішнім таймером або пультом дистанційного керування.

5.2 Експлуатація приладу



ЗАСТЕРЕЖЕННЯ!

Небезпека отримання опіків!

Під час роботи пристрою ємність для води і кришка сильно нагріваються.

Не торкатись до гарячого пристрою.

Небезпека опіків!

Гарячий пар, що виходить при відкритті кришки, може стати причиною опіків долонь, рук і обличчя.

Ніколи не знімати кришку під час роботи.

Щоб долити воду, пристрій слід від'єднати і обережно зняти кришку, використовуючи ручку кришки.

Переповнення ємності може призвести до витоків гарячої води та опіків!

Дотримуватись максимальної кількості рідини!

1. Перед початком використання пристрою, його слід очистити згідно з інструкціями, наведеними в розділі **6.2 „Очищення“**.
2. Налити бажану кількість свіжої води в резервуар (тільки до позначки "MAX").

ПІДКАЗКА!

Щоб скоротити час нагрівання, резервуар можна заповнити гарячою водою. Це зекономить час та електроенергію!

3. Покласти кришку на резервуар для води і повернути її за годинниковою стрілкою, щоб закрити резервуар.

4. Підключити пристрій до відповідної одинарної розетки.

ПІДКАЗКА!

Перед увімкненням пристрою слід переконаватися, що у ємності для води завжди була питна рідина. У пристрої не повинно бути рідин, не придатних для споживання, таких як кислоти, луги, масла, нітрати тощо!

5. Увімкнути пристрій за допомогою вмикача/вимикача
6. Встановити бажану температуру в діапазоні від 30 °C до 100 °C за допомогою регулятора температури.

При запуску регулятора температури загоряється червона контрольна лампа. Тепер вода нагрівається до заданої температури.

Після досягнення заданої температури контрольна лампа роботи (червона) згасає. Контрольна лампа підтримання тепла (зелена) загоряється, а вода підтримується теплою при заданій температурі.

Коли температура води падає, нагрівач знову включається, а контрольна лампочка нагрівання (червона) знову загоряється.

7. Щоб налити гарячу воду з пристрою, зливний кран слід потягнути вперед і утримувати до тих пір, поки чашка або ємність не заповняться. Відпустити зливний кран, він закрийється автоматично.

УВАГА!

Регулярно контролювати рівень води.

Ніколи не використовувати пристрій без води!

Перед повторним заповненням водою слід вимкнути пристрій, обережно зняти кришку і налити необхідну кількість води.

8. Якщо пристрій більше не використовується, повернути регулятор температури до упору вліво та від'єднати пристрій від розетки (витягнути вилку!).
9. Після закінчення роботи дайте воді, що залишилася в пристрої, охолонути, і тільки потім злийте її з резервуару для води через зливний кран.

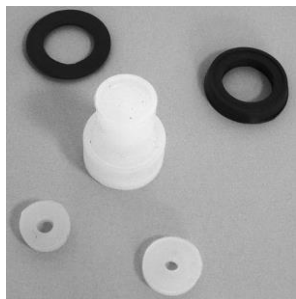


Рис. 2

ПІДКАЗКА!

Неправильна експлуатація пристрою може стати причиною пошкодження комплекту прокладок.

Необхідно дотримуватись інструкцій у посібнику з експлуатації для правильного використання.

До пристрою додається комплект прокладок для заміни.

У разі пошкодження комплекту прокладок замінити всі прокладки доданими прокладками, щоб повністю герметизувати пристрій.

Захист від роботи всуху

Пристрій має функцію **захисту від перегріву/роботи всуху**. Якщо пристрій буде випадково увімкнено без води або з занадто малою кількістю води, захист активується, і пристрій автоматично вимкнеться. Вимкнути пристрій і залишити його остигати. Після охолодження можна наповнити резервуар свіжою водою і почати використовувати пристрій у нормальному режимі.

UK

Також у разі утворення вапняного нальоту активується захист від роботи всуху. Дати пристрою охолонути та спорожнити резервуар для води. Видалити з приладу осад та каміння відповідно до вказівок в розділі „Видалення накипу”. Після видалення накипу можна знову приступити до експлуатації пристрою.

6 Очищення

6.1 Інформація на тему безпеки під час чищення

- Перед чищенням пристрій необхідно відключити від мережі живлення.
- Залишити пристрій для повного охолодження.
- Звертати увагу, щоб в пристрій не потрапляла вода. Не занурювати пристрій під час чищення у воду чи інші рідини. Для очищення пристрою не використовувати струмінь води під тиском.
- Не використовувати для очищення пристрою будь-які гострі або металеві предмети (ніж, виделка тощо). Гострі предмети можуть пошкодити пристрій і призвести до ураження електричним струмом, якщо він контактує з провідними частинами.
- Не використовувати для очищення будь-які абразивні чистячі засоби, що містять розчинники або їдкі чистячі засоби. Вони можуть пошкодити поверхню.

6.2 Очищення

1. Пристрій слід регулярно чистити в кінці робочого дня, а в разі необхідності частіше.
2. Ретельно помити резервуар для води теплою водою з додаванням м'якого миючого засобу.
3. Резервуар для води слід ретельно сполоснути чистою водою.
4. Зливний кран слід очищати, пропускаючи через нього воду.
5. Кришку мити і під проточною теплою водою.
6. Ємність для води ззовні та підставу протерти за допомогою м'якої, вологої ганчірки.
7. На завершення ретельно осушити пристрій і кришку.

6.3 Видалення накипу

Невідповідна вода може призвести до утворення накипу. Відкладення накипу збільшують час підігрівання і можуть призвести до пошкодження пристрою.

ВКАЗІВКА: Щоб уникнути відкладення накипу, рекомендується користуватися фільтрованою водою!

УВАГА! Відсутність регулярного, відповідного до інструкції видалення накипу є підставою для неприйняття рекламачії. Рекламачії такого типу не покриваються гарантією! З приладу слід регулярно видаляти накип!

UK

1. Наповнити резервуар для води свіжою водою, додати у воду оцет або комерційно доступний засіб для видалення накипу і отриманий розчин закип'ятити. Дотримуватися вказівок виробника засобу для видалення накипу.
2. Пропустити частину розчину через зливний кран, щоб видалити накип, що знаходиться в ньому.
3. Знову прокип'ятити розчин для видалення накипу ще 1 або 2 рази.
4. Потім залишити пристрій на деякий час охолонути.
5. Після видалення накипу видалити розчин для видалення накипу.
6. Резервуар для води слід ретельно **кілька разів** сполоснути чистою водою.
7. Також слід пропустити чисту воду через зливний кран, щоб видалити залишки розчину для видалення накипу.