

Arach

COOK *line*

КЕРІВНИЦТВО КОРИСТУВАЧА

КОНВЕКЦІЙНІ ПЕЧІ

МОДЕЛІ: AV043D, AV04DC



ЗМІСТ

ЗАСТЕРЕЖЕННЯ З БЕЗПЕКИ	5
ІНСТРУКЦІЇ З МОНТАЖУ	7
2.1 ЕТИКЕТКА З ДАНИМИ	7
2.2 ТРАНСПОРТУВАННЯ ОБЛАДНАННЯ	8
2.3 РОЗМІЩЕННЯ	8
2.3.1 ОПОРА НАД СТОЛОМ / ШАФОЮ	10
2.3.2 ОПОРА НА ВЕРХНІЙ ЧАСТИНІ РОЗСТІЙКИ	10
2.3.3 ОПОРА НА ПІДСТАВЦІ	11
2.3.4 КРИШКА ВЕНТИЛЯТОРА (ЯКЩО НАДАНО)	11
ЕЛЕКТРИЧНЕ ПІДКЛЮЧЕННЯ	12
3.1 ЯК ВИКОНАТИ ПІДКЛЮЧЕННЯ	13
3.2 ЗАМІНА КАБЕЛЮ ЖИВЛЕННЯ	13
ПІДКЛЮЧЕННЯ ДО ВОДИ	14
4.1 ПОДАЧА ВОДИ	14
4.1.1 ОСОБЛИВОСТІ ПОДАЧІ ВОДИ	15
4.2 ПОДАЧА МИЮЧОГО ЗАСОБУ	15
4.3 СТИЧНА ВОДА	16
ВИПАРИ	17
ПРАВИЛА БЕЗПЕКИ ДЛЯ КОРИСТУВАЧА	17
6.1 ПОПЕРЕДЖЕННЯ ДЛЯ ПЕРШОГО ВИКОРИСТАННЯ	17
6.1.1 ЗНЯТТЯ ПЛІВКИ	17
6.2 ПОПЕРЕДЖЕННЯ ЩОДО ПРИГОТУВАННЯ	18
6.3 ВИДИ ПРИГОТУВАННЯ	19
ЦИФРОВА ПАНЕЛЬ КЕРУВАННЯ 2,4" LCD DISPLAY	20
7.1 ГОЛОВНИЙ ЕКРАН	21
7.2 ІНСТРУКЦІЯ З ПРИГОТУВАННЯ	21
7.2.1 ВСТАНОВЛЕННЯ ТЕМПЕРАТУРИ ПРИГОТУВАННЯ	22
7.2.2 ВСТАНОВЛЕННЯ ЧАСУ ПРИГОТУВАННЯ	22
7.2.3 РЕГУЛЮВАННЯ ПАРИ / ВОЛОГОСТІ	23
7.2.4 НАЛАШТУВАННЯ V-DRY	23
7.2.5 НАЛАШТУВАННЯ ШВИДКОСТІ ВЕНТИЛЯТОРА	23
7.2.6 БАГАТОЕТАПНЕ СТВОРЕННЯ РЕЦЕПТІВ	24
7.2.7 ЕТАП ПОПЕРЕДНЬОГО НАГРІВУ	25
7.2.8 СВІТЛОДІОД	26
ПЕРЕЛІК МЕНЮ	26

МЕНЮ ДЛЯ ОСТАННІХ ПРОГРАМ	27
СПИСОК МЕНЮ РЕЦЕПТІВ	27
ЗМІНА МЕНЮ РЕЦЕПТІВ	28
11.1 ЗБЕРЕГТИ РЕЦЕПТ	28
11.2 КОПІЯ РЕЦЕПТУ	29
11.3 ПЕРЕЙМЕНУВАТИ РЕЦЕПТ	30
11.4 ВИДАЛИТИ РЕЦЕПТ	31
11.5 ЗАВАНТАЖЕННЯ ЗОБРАЖЕННЯ ДО РЕЦЕПТУ	31
11.6 ВИДАЛИТИ ЗОБРАЖЕННЯ ДО РЕЦЕПТУ	32
11.7 ШВИДКА ЗМІНА РЕЦЕПТУ (ВЕБ-СЕРВЕР)	32
11.8 НАЛАШТУВАТИ РЕЦЕПТ З ВІДКЛАДЕНИМ СТАРТОМ	33
СПЕЦІАЛЬНІ ЦИКЛИ МЕНЮ	34
12.1 ШВИДКЕ ОХОЛОДЖЕННЯ	34
12.2 РОЗСТІЙКА	35
12.3 МУЛЬТИТАЙМЕРНА ПРОГРАМА	36
12.4 ПРОГРАМА ДЛЯ ВІДКЛАДЕНОГО СТАРТУ МИТТЯ	37
МЕНЮ МИЙКИ	39
СЕРВІС МЕНЮ	40
14.1 ДОСТУП ДО ПАРАМЕТРІВ	40
14.2 ФУНКЦІЇ USB	42
14.2.1 ОНОВЛЕННЯ ПРОГРАМИ З USB	43
14.2.2 ОНОВЛЕННЯ МОВИ З USB	43
14.2.3 ЕКСПОРТ НАССР НА USB	44
14.2.4 ЕКСПОРТ РЕЦЕПТІВ НА USB	45
14.2.5 ІМПОРТ РЕЦЕПТІВ З USB	46
14.2.6 ІМПОРТ ПАРАМЕТРІВ З USB	47
14.2.7 ІМПОРТ ЗОБРАЖЕНЬ З USB	48
14.2.8 ІМПОРТ РЕЦЕПТІВ + ЗОБРАЖЕНЬ З USB	49
14.2.9 ПОВНЕ ОНОВЛЕННЯ ПРОГРАМИ З USB 1	49
14.3 ПРЯМЕ ПІДКЛЮЧЕННЯ ДО СМАРТФОНУ	50
14.4 ПІДКЛЮЧЕННЯ ДО WI-FI МЕРЕЖІ ТА ХМАРНОГО СЕРВЕРА	51
14.5 ІНФОРМАЦІЯ ПРО ОБЛАДАННЯ	53
14.6 НАЛАШТУВАННЯ МОВИ	54
14.7 НАЛАШТУВАННЯ ДАТИ ТА ЧАСУ	54
14.8 ВИДАЛЕННЯ ЗОБРАЖЕННЯ	55
ВИБІР РЕЦЕПТУ ЗА ДОПОМОГОЮ УЛЮБЛЕНИХ КНОПОК	56
15.1 ТИМЧАСОВА МОДИФІКАЦІЯ РЕЦЕПТУ	56
15.2 ПОЧАТОК, ПАУЗА АБО ПЕРЕРИВАННЯ РЕЦЕПТУ	56

ОЧИЩЕННЯ І ТЕХНІЧНЕ ОБСЛУГОВУВАННЯ	57
16.1 ЗАГАЛЬНІ ПОПЕРЕДЖЕННЯ ДЛЯ ОЧИЩЕННЯ	57
16.2 ОЧИЩЕННЯ ДВЕРЕЙ ТА МІЖКАМЕРНОГО СКЛА	58
16.3 ЗВИЧАЙНЕ ТА РУЧНЕ ЧИЩЕННЯ ВАРИЛЬНОЇ ПОВЕРХНІ	58
16.4 ОЧИЩЕННЯ ЗОВНІШНЬОЇ ПОВЕРХНІ	59
ПОПЕРЕДЖЕННЯ ТА СИГНАЛИ	59
17.1 НЕСПРАВНІСТЬ ЗОНДА КАМЕРИ	59
17.2 ТЕРМОСТАТ БЕЗПЕКИ	59
17.3 ВІДСУТНІСТЬ НАПРУГИ	60
ПРОФІЛАКТИЧНЕ ТЕХНІЧНЕ ОБСЛУГОВУВАННЯ	61
ПРИЧИНИ ТИПОВИХ ПРОБЛЕМ	62
ПЕРІОДИЧНІ ЗАХОДИ, ЯКІ МАЄ ЗДІЙСНЮВТИ КОРИСТУВАЧ	63
ПЕРІОД БЕЗДІЯЛЬНОСТІ ПРИСТРОЮ	63
УТИЛІЗАЦІЯ	64
22.1 УТИЛІЗАЦІЯ ОБАДНАННЯ	64
22.2 ІНФОРМАЦІЯ ПРО УТИЛІЗАЦІЮ (ЄВРОПЕЙСЬКИЙ СОЮЗ)	64

ЗАСТЕРЕЖЕННЯ З БЕЗПЕКИ

Недотримання наведених нижче інструкцій може призвести до пошкодження та травмавіть зі смертельним наслідком, втрачає гарантію та звільняє виробника від будь-якої відповідальності. Перед установкою, використанням і обслуговуванням обладнання уважно прочитайте цей буклет і ретельно збережіть його для будь-яких майбутніх консультацій з різними операторами. Якщо ви не розумієте весь зміст цього буклету, зверніться до виробника. У разі втрати або псування документації вимагайте від виробника надіслати нову.



Небезпека! Безпосередня небезпека або небезпечна ситуація, яка може призвести до травм або смерті.



Символ заземлення.



Еквівалентний символ.

- Перед використанням і обслуговуванням обладнання уважно прочитайте цю інструкцію та зберігайте її для подальших консультацій з різними операторами.
- У разі передачі обладнання новому користувачу, він повинен мати цю інструкцію.
- Використання, очищення та технічне обслуговування, відмінне від тих, що вказані в цій інструкції, вважаються неналежними та можуть спричинити пошкодження, травми або смертельні випадки, анулювати гарантію та звільнити виробника від будь-якої відповідальності.
- Очищення та технічне обслуговування, призначені для користувача, не повинні виконуватися дітьми без нагляду.
- Слідкуйте за дітьми, щоб вони не гралися з пристроєм.

- Цей прилад має використовуватися лише для приготування їжі на професійних кухнях кваліфікованим персоналом: будь-яке інше використання не відповідає призначенню, а тому є небезпечним.
- Рекомендується стежити за обладнанням протягом усього часу його роботи.
- Приладом можуть користуватися діти віком від 8 років і особи з обмеженими фізичними, сенсорними чи розумовими здібностями, а також особи без досвіду чи знань за умови, що вони перебувають під наглядом або після отримання інструкцій щодо безпечного використання пристрою та розуміння безпеки, властиві йому. Очищення та технічне обслуговування повинні виконуватися користувачем.
- Якщо обладнання не працює або ви помітили функціональні чи структурні відхилення, від'єднайте його від електромережі та водопостачання та зверніться до сервісного центру, авторизованого виробником, не намагаючись ремонтувати його самостійно. Для можливого ремонту вимагайте використання оригінальних запчастин. Недотримання цієї вимоги призводить до втрати гарантії.
- Рекомендується, щоб прилад був у ідеальних умовах використання та безпеки, щонайменше раз на рік проходив технічне обслуговування та контроль в авторизованому сервісному центрі.
- Не блокуйте повітрязабірники обладнання. Користувач повинен виконувати лише планові операції з чищення. Для перевірки, позачергового технічного обслуговування та заміни несправних компонентів, будь ласка, зверніться до авторизованого сервісного центру, щоб надіслати спеціалізованого та відповідно навченого техника.
- Перед проведенням будь-якого чищення необхідно відключити прилад від джерела живлення та одягнути відповідні засоби індивідуального захисту (наприклад, рукавички тощо).
- Якщо прилад обладнано коліщатами або встановлено над предметом меблів із коліщатами, його свободу переміщення слід обмежити засоби запобігання переміщенню (наприклад, стопери), щоб під час руху не можна було жодним чином пошкодити електричні кабелі, водопровідні та каналізаційні труби.

ІНСТРУКЦІЇ З МОНТАЖУ

- Усі операції з монтажу та екстраординарного технічного обслуговування повинні виконуватися лише кваліфікованим персоналом, відповідно до норм, що діють у країні використання, що стосуються встановлення та безпеки на роботі.
- Перед встановленням обладнання перевірте відповідність установок нормам, що діють у країні використання, та інформації на табличці з технічними даними.
- Обладнання слід від'єднати від джерела живлення перед виконанням будь-яких установок або технічного обслуговування.
- Втручання, або зміни, які прямо не дозволені та не відповідають положенням цього посібника, призведуть до припинення дії гарантії. Встановлення або технічне обслуговування, відмінне від зазначених у цьому буклеті, може призвести до травм або смертельних випадків для монтажника та користувача та спричинити пошкодження обладнання на місці встановлення.
- Заміну кабеля живлення повинен виконувати лише кваліфікований та авторизований спеціаліст. Кабель може бути замінений лише на один з аналогічними характеристиками: на табличці з технічними даними завжди вказується тип кабелю, який буде використовуватися, і його перетин. Кабель заземлення завжди повинен бути зелено-жовтим.

2.1 ЕТИКЕТКА З ДАННИМИ

Табличка з технічними даними містить важливу технічну інформацію, необхідну у разі запиту на втручання для технічного обслуговування або ремонту обладнання: тому рекомендується не знімати, не пошкоджувати та не модифікувати його.



A - СТАТТЯ
B - МОДЕЛЬ
C - ПОСИЛАННЯ
D - СЕРІЙНИЙ НОМЕР
E - РОБОЧИЙ ТИСК
F - СТУПІНЬ ЗАХИСТУ
G - ЕЛЕКТРИЧНІ ДАНІ
H - ВАГА ОБЛАДНАННЯ

2.2 ТРАНСПОРТУВАННЯ ОБЛАДНАННЯ

Одягнувши засоби індивідуального захисту, занесіть обладнання в приміщення для монтажу за допомогою автонавантажувача. У випадку печей-візків вставляйте вилки з передньої сторони, обережно, щоб не пошкодити доріжки та витягну трубу, розташовану внизу печі.



УВАГА!



Обладнання ні в якому разі не можна перевертати

2.3 РОЗМІЩЕННЯ

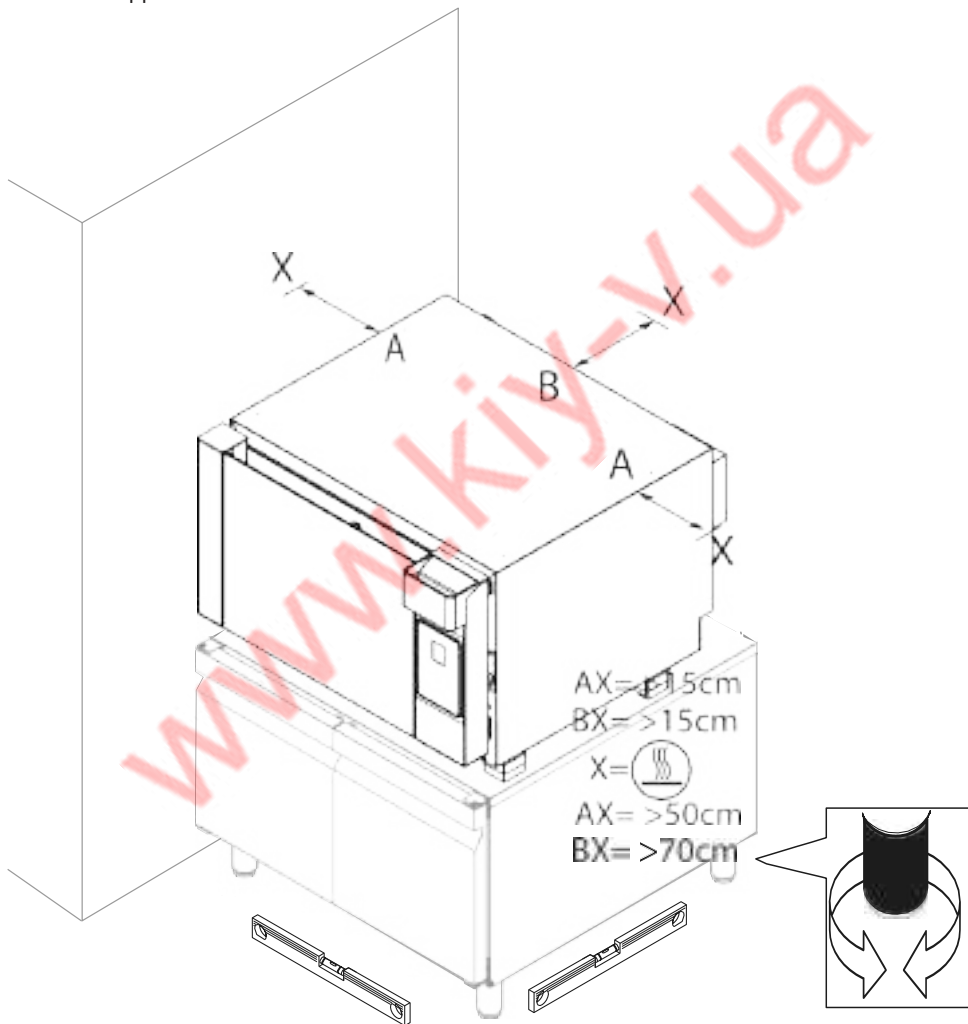
Вибираючи приміщення для розміщення, візьміть до уваги, що обладнання має легко переміщатись для будь-якого екстраординарного обслуговування: зверніть увагу, що будь-які роботи з кладки після встановлення (наприклад, будівництво стін, заміна дверей на більш вузькі, ремонт тощо) не заважають руху.

Кімната позиціонування повинна:

- Бути добре провітрюваною і не піддаватися впливу атмосферних агентів;
- мати температуру від +5 до +45 °F (+41 °F і +113 °F) і вологість нижче 70%;
- Мати підлогу без шорсткостей, ідеально вирівняну, що підтримує обладнання при повному навантаженні;
- Дотримуватись чинних нормативних документів з охорони праці та на підприємствах;
- Присвятить себе приготуванню їжі;

Встановлюється обладнання:

- Під витяжною шафою відповідної потужності (уважно прочитайте розділ, присвячений випаровуванню);
- Є доступ до з'єднань;
- Подалі від легкозаймистих та/або потенційно вибухонебезпечних матеріалів;
- З урахуванням того, що ви можете повністю відкрити дверцята обладнання.



НЕ РЕКОМЕНДУЄТЬСЯ РОЗМІЩУВАТИ ПОБЛИЗУ ІНШЕ ОБЛАДНАННЯ, ЩО ДОСЯГАЄ ВИСОКИХ ТЕМПЕРАТУР.

У випадку, якщо є потреба забезпечити простір принаймні 50 см збоку та 70 см ззаду від них або встановити між ними ізоляційну стіну.

Щодо безпеки, не ставте найбільшу каструлю на висоті БІЛЬШЕ 160 см.

Якщо це необхідно, на зазначену висоту необхідно нанести наклейку «небезпека опіку», який постачається разом з обладнанням.

НЕ РОЗМІЩУЙТЕ ОБЛАДНАННЯ БІЛЯ МАТЕРІАЛІВ АБО КОНТЕЙНЕРІВ ЗАЙМИСТИХ МАТЕРІАЛІВ (НАПРИКЛАД, ПЕРЕГОРОДИ, ГАЗОВІ БАЛОНИ ТОЩО...) ДО ПОЖЕЖНОЇ НЕБЕЗПЕКИ.

Будь-які стіни покрийте негорючим термоматеріалом.

ПРЯМА ОПОРА ОБЛАДНАННЯ НА ЗЕМЛІ НЕ ДОЗВОЛЕНА.

Виробник і/або роздрібний продавець можуть розмістити опори для отримання потрібної висоти від землі. Не встановлюйте обладнання без шпильок.

Обладнання можна розташувати:

- Над столом або шафою з негорючого матеріалу;
- Поверх сумісної розстійної шафи;
- Поверх сумісної печі або сумісного швидкого охолодження;

2.3.1 ОПОРА НАД СТОЛОМ / ШАФА

Якщо обладнання розташовується над робочим столом або нейтральною шафою, остання має бути ідеально рівною та стійкою, повинна підтримувати обладнання при повному навантаженні, а опорна поверхня має бути вогнетривкою та стійкою до високих температур. Якщо необхідно, відрегулюйте налаштування на ніжках обладнання.

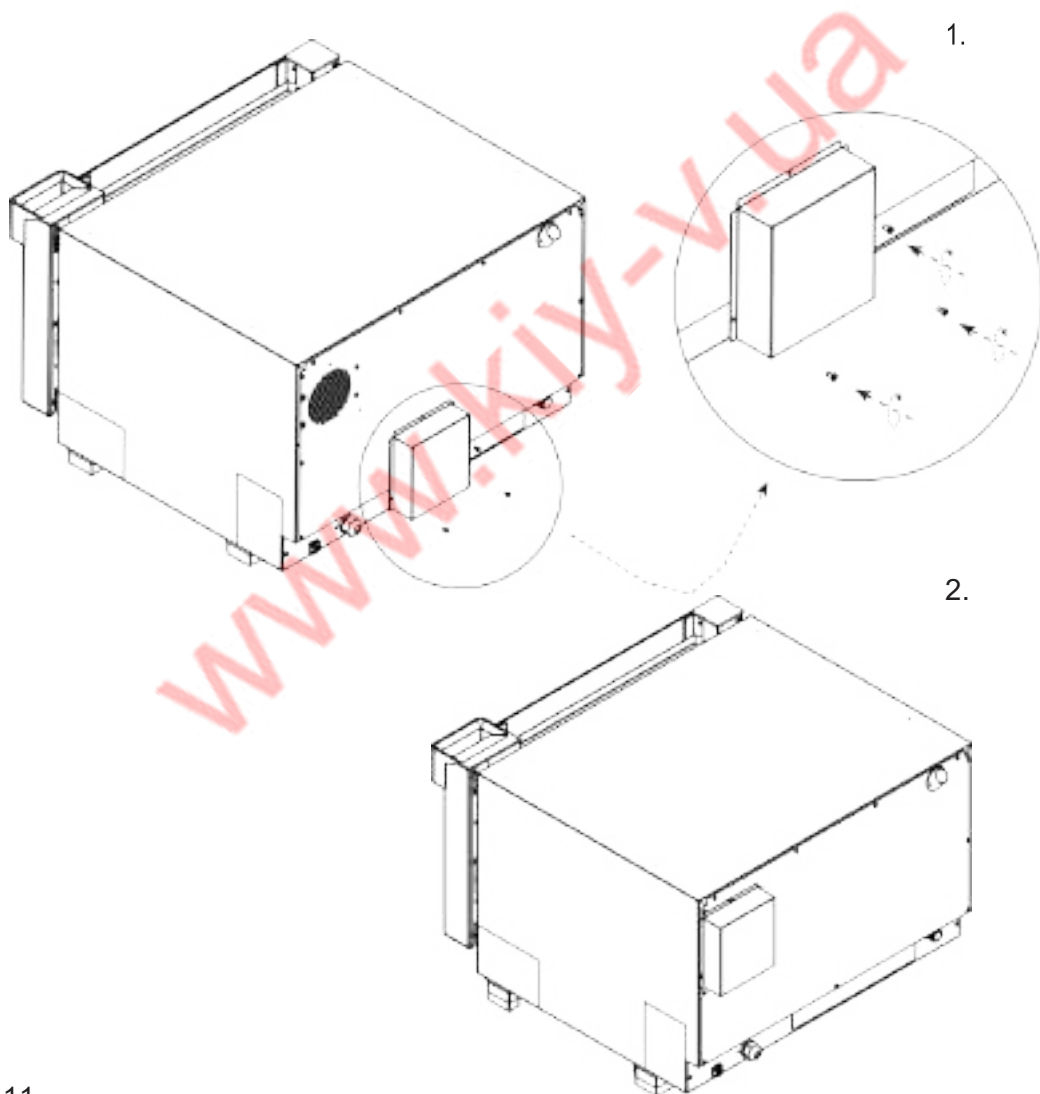
2.3.2 ОПОРА НА ВЕРХНІЙ ЧАСТИНІ РОЗСТІЙКИ

Якщо обладнання розміщується поверх розпушувача тієї ж серії, достатньо встановити його поверх останнього, переконавшись, що ніжки стійкі і входять в штифти нижньої конструкції.

2.3.3 ОПОРА НА ПІДСТАВЦІ

Якщо обладнання розташоване над підставкою, вставте його ніжки в штифти нижньої конструкції. Ви завжди можете завершити свою композицію, додавши або замінивши аксесуари та додаткове обладнання, таким чином ви зможете задовольнити будь-яку потребу в кулінарії чи просторі. Відвідайте наш веб-сайт або зв'яжіться з нами для отримання додаткової інформації.

2.3.4 КРИШКА ВЕНТИЛЯТОРА (ЯКЩО Є)





ЕЛЕКТРИЧНЕ ПІДКЛЮЧЕННЯ



УВАГА!

Перш ніж приступити до електричного підключення, уважно прочитайте попередження щодо безпеки на перших сторінках цього посібника та завжди порівнюйте дані системи з тими, що вказані на табличці з технічними даними.

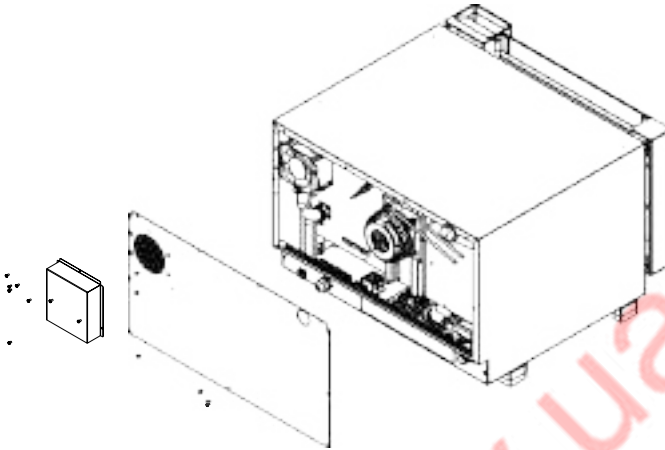
Підключення до джерела живлення має відповідати нормам, що діють у країні встановлення обладнання, і повинно здійснюватися кваліфікованим персоналом із дозволом виробника. Недотримання цих правил може спричинити збитки та травми, втрачає гарантію та звільняє виробника від будь-якої відповідальності.

Коли прилад працює, значення напруги живлення не повинно відрізнятись на +/- 10% від значення, зазначеного в технічних даних.

Ілюстроване підключення та кольори кабелів є орієнтовними, будь ласка, зверніться ЛИШЕ до схеми, зображеної на обладнанні. Для прямого підключення до джерела живлення необхідно вставити між обладнанням і самою мережею пристрій, розмір якого відповідає навантаженню, який забезпечує відключення та контакти якого мають відстань розмикання, що дозволяє повне відключення в умовах категорії напруги. III. Потрібне належне заземлення, а кабель заземлення ні в якому разі не повинен бути перерваний.

Якщо в одній кімнаті присутні кілька пристроїв, це обов'язково забезпечте екіпотенціальне з'єднання за допомогою відповідного затискача, позначеного символом, розташованим у нижній частині задньої частини пристрою. Цей затискач дозволяє підключати заземлюючий кабель відповідно до діючих вимог законодавства. На обладнанні є наклейка, яка вказує спосіб підключення до клемної колодки відповідно до типу наявної напруги.

3.1 ЯК ВИКОНАТИ ПІДКЛЮЧЕННЯ



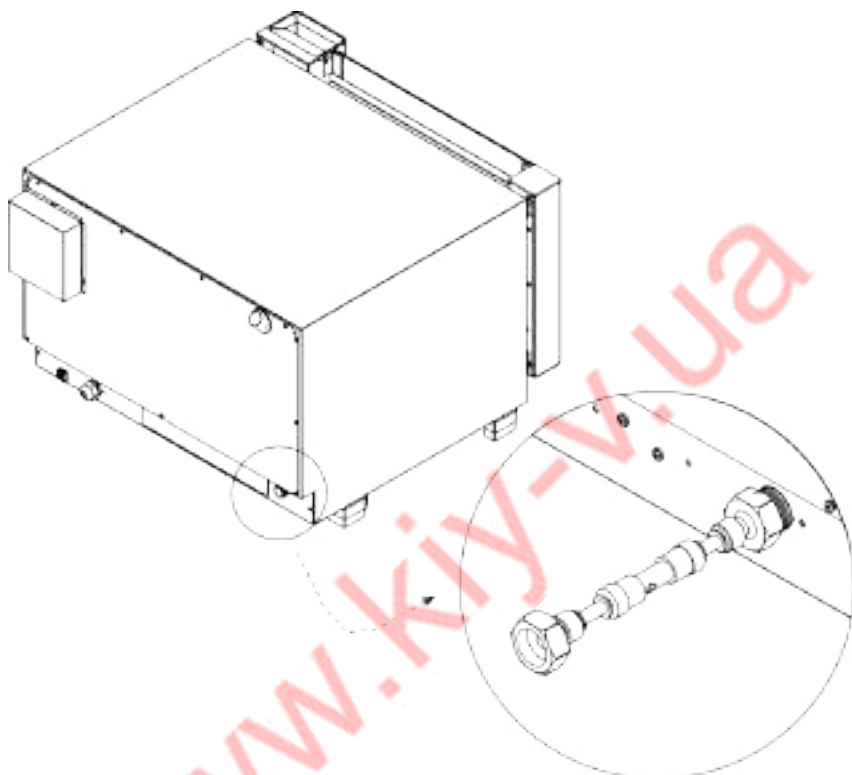
- Відкрийте задню частину обладнання та знайдіть клемний блок.
- Послабте втулку та вставте через неї шнур живлення. Етикетка збоку завжди вказується тип кабелю, який буде використовуватися, і його перетин, вони залежать від напруги та поглинання обладнання (наприклад, кабель: 5x10 мм² H07RNF).
- Підключіть дроти кабелю, дотримуючись схеми на зовнішній стороні наклейки: зробіть **ЛИШЕ** вказані з'єднання, не змінюючи їх. Жовтий/зелений заземлюючий провідник має бути щонайменше на 3 см довшим за інші провідники.
 - PE (жовтий/зелений): захисний провідник заземлення
 - N (синій): нейтральний провідник
 - L1/2/3 (коричневий/сірий/чорний): фазні провідники
- Неправильне підключення може призвести до перегріву клемної колодки, що призведе до розплавлення та ризику ураження електричним струмом.
- Перевірте відсутність електричної дисперсії між фазами та землею. Перевірте електричну безперервність між зовнішнім каркасом і проводом заземлення мережі. Для виконання цих операцій бажано використовувати мультиметр.
- Закрийте бік гвинтами та зафіксуйте кабель, закрутивши гайку втулки.

3.2 ЗАМІНА КАБЕЛЯ ЖИВЛЕННЯ

Цю операцію має виконувати лише кваліфікований та авторизований спеціаліст технік. Кабель можна замінити лише на одну з подібних характеристик: на таблиці з технічними даними завжди вказується тип кабелю, який буде використовуватися, і його перетин. Кабель заземлення завжди має бути жовто-зеленого кольору.



ПІДКЛЮЧЕННЯ ДО ВОДИ (якщо передбачено)



4.1 ПОДАЧА ВОДИ

Обладнання оснащено магістральним входом води для зволоження із з'єднанням 3/4. Для з'єднання використовуйте тільки матеріали, що входять до комплекту постачання, не використовуйте інші труби. Перед підключенням шлангу до приладу злийте воду, щоб видалити будь-які домішки у водопровідній трубі. Передбачте запірний кран для перекриття подачі води в разі потреби.

Для правильного підключення води завжди дотримуйтеся чинних норм.

4.1.1 ОСОБЛИВОСТІ ПОДАЧІ ВОДИ

Вхідна вода повинна мати такі характеристики:

- Максимальна температура 30 °C (86 °F);
- Максимальна твердість 5 °F (французські класи), щоб уникнути утворення вапняку всередині камери для приготування їжі;
- Питна;
- Значення тиску від 150 кПа (1,5 бар) до 200 кПа (2 бари).

Тиск нижче 150 кПа (1,5 бар): обладнання може не працювати належним чином.

Тиск понад 200 кПа (2 бар): установіть тиск редуктора на 200 кПа (2 бар).

Жорсткість води вказує на вміст у воді іонів магнію, кальцію та важких металів. Її вимірюють за допомогою наявних у продажу наборів. Твердість виражається у французьких градусах (f) або німецьких (dh) (1 особа dh людина німецьких градусів = 1,8 людини французьких градусів - 1 особа f = 10 мг карбонату кальцію (особа 3) на літр води)

- КЛАСИФІКАЦІЯ ВОДИ

Вхідна вода повинна мати такі характеристики:

- Дуже солодкий до 7 пласких f
- Солодкість від 7 до 14
- Середня важкість від 14 до 22
- Досить жорсткий від 22'f до 32'f
- Складність від 32 до 54
- Дуже важко понад 54

У разі надмірно жорсткої води (> 5 хтось F) використовуйте демінералізатори (доступні у виробника/дилера); надмірна жорсткість води може призвести до накопичення вапняного нальоту всередині варильної камери та пошкодження внутрішніх труб, нагрівальних елементів, вентиляторів, електромагнітних клапанів.

4.2 ПОДАЧА МИЮЧОГО ЗАСОБУ

Вставте трубку всередину контейнера з миючим засобом.

Рекомендується використовувати миючі та полірувальні засоби Builder: це забезпечує найкращі результати миття та ідеальне обслуговування та догляд за обладнанням.

Тримайте очисну трубку подалі від вихлопної труби, оскільки вона може пошкодитися. Каністру з миючим засобом завжди слід ставити на землю, ніколи не над обладнанням. Під час монтажу очисної ємності необхідно використовувати засоби індивідуального захисту.

- Введення води
- Очищення тягової труби
- Фільтр на вході води
- Пом'якшувач (аксесуар не входить в комплект)

Не торкайтеся миючого засобу голими руками. У разі потраплення на шкіру або в очі ретельно промити проточною водою та негайно звернутися до лікаря. Після очищення резервуара, завжди запускайте цикл очищення, а потім програму промивання.

Інформацію про безпеку та хімічний склад миючого засобу можна дізнатися у продавця.

4.3 СТІЧНА ВОДИ

Підключіть дренаж до гнучкої НЕМЕТАЛЕВОЇ труби, здатної витримувати високі температури (понад 90 °С).

Розряд повинен мати такі характеристики:

- бути сифонного типу (сифон не входить);
- Бути довжиною до одного метра;
- Мати мінімальний градієнт 4%;
- Не мати вузьких місць;
- Мати «повітряний зазор» не менше 25 мм;
- Мати діаметр не менше діаметра витяжного патрубка.

Якщо ви часто готуєте велику кількість жирної їжі (наприклад, м'ясо птиці), не використовуйте сифон і додайте жировідділювач або зливайте безпосередньо на решітку. В обох випадках дотримуйтеся зазначеного «повітряного простору».

«Повітряний простір» означає вільну відстань між вихлопною трубою та зоною евакуації (решіткою або іншою приймальною трубою). Дотримання цього правила гарантує, що потенційно небезпечні бактерії НЕ зможуть піднятися по трубі та забруднити їжу.



ВИПАРИ

Під час приготування їжі утворюються гарячі випари та запахи, які відводяться через димохід, розташований у верхній частині приладу. Останній повинен бути розміщений під витяжкою відповідної потужності та розміру до типу обладнання. Виробник рекомендує встановлювати свої витяжки; для їх монтажу зверніться до інструкцій, що містяться в упаковці самих витяжок. Під час роботи приладу витяжка повинна залишатися увімкненою.

Переконайтеся, що над витяжкою немає предметів та/або матеріалів, які можуть перешкоджати потоку диму або бути пошкоджені температурою чи самим димом.

Не залишайте поблизу вихлопної труби легкозаймисті матеріали.

ПРАВИЛА БЕЗПЕКИ ДЛЯ КОРИСТУВАЧА

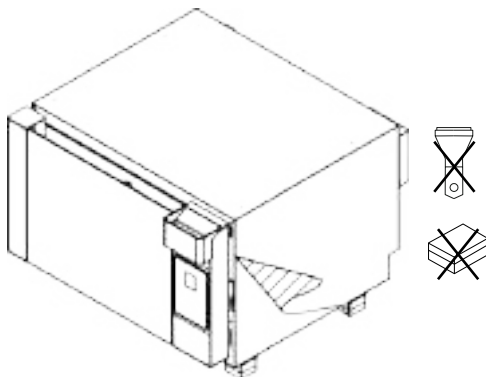
6.1 ПОПЕРЕДЖЕННЯ ДЛЯ ПЕРШОГО ВИКОРИСТАННЯ

Використання цього обладнання просте та інтуїтивно зрозуміле. На наступних сторінках ми крок за кроком надамо вам знання про обладнання: це дасть вам впевненість у отриманні результатів, які завжди відповідають вашим очікуванням, і забезпечить оптимальну продуктивність і тривалий термін служби вашого обладнання.

- Під час першого використання обладнання ретельно очистіть внутрішню частину приміщення, провівши мийку.
- Перед використанням переконайтеся, що в камері для обладнання немає невідповідних предметів (буклетів з інструкціями, поліетиленових пакетів або будь-чого іншого).
- Переконайтеся, що отвори для випарів вільні від перешкод і поблизу від них немає легкозаймистих матеріалів.

6.1.1 ЗНЯТТЯ ПЛІВКИ

Зніміть всю захисну плівку з обладнання, уникаючи використання абразивних/агресивних речовин або металевих предметів (наприклад, скребків). Якщо залишки клею залишилися, протріть м'якою тканиною, змоченою в жирному мийному засобі, придатному для неагресивних або абразивних поверхонь з нержавіючої сталі.



6.2 ПОПЕРЕДЖЕННЯ ЩОДО ПРИГОТУВАННЯ

- Будьте обережні, відкриваючи дверцята, коли конвекційна піч гаряча.
- Уникайте соління продуктів у варильній камері. Якщо неможливо уникнути, очистіть обладнання якнайшвидше.
- Уникайте накладання їжі або перевантаження лотків (максимум 10 кг на ємність).
- Рівномірно розподіліть ємності по всій висоті варильної камери, дотримуючись максимальної кількості, зазначеної для кожного приладу. Завжди дотримуйтесь інструкцій із завантаження обладнання, яке є у вашому розпорядженні.
- У разі приготування на грилі особливо жирної їжі (наприклад, смаженого або птиці) вставте деко з високими краями на дно камери для випікання жиру з продуктів.
- Для досягнення найкращих результатів не відкривайте дверцята під час приготування.
- Для роботи з ємностями, аксесуарами та іншими предметами всередині варильної камери завжди надягайте захисний термоодяг (ЗІЗ), придатний для даного використання (наприклад, терморукавички).
- Під час приготування та до охолодження зовнішні та внутрішні частини обладнання можуть бути дуже гарячими (температура вище 60 °C/140 °F). Щоб уникнути ризику опіків, радимо не торкатися ділянок, позначених цим символом.
- Будьте обережні, виймаючи лотки з камери приладу, особливо якщо вони містять рідину.
- Під час приготування не використовуйте легкозаймисті продукти або рідини (наприклад, алкоголь).
- Переконайтеся, що тримачі лотка всередині варильної камери добре закріплені на стінках, інакше лотки з гарячою їжею або рідиною можуть випасти, спричинивши опіки.
- Завжди тримайте варильну камеру в чистоті, виконуючи щоденне очищення: жир або залишки їжі, якщо їх не видалити з її внутрішньої частини, можуть спалахнути!
- Використовуйте обладнання при температурі навколишнього середовища від +5 до +45 °C (+41 °F і +113 °F).

6.3 ВИДИ ПРИГОТУВАННЯ



УВАГА!



Для якісного приготування необхідно розігрівати духовку перед кожним приготуванням. Рекомендується попередньо розігріти, встановивши температуру щонайменше на 30 °C вище, ніж температура приготування. Збільште температуру при повному завантаженні.

ЗВИЧАЙНЕ ПРИГОТУВАННЯ

Їжа готується завдяки сухому теплу, що виділяється опорами. Вентилятори забезпечують рівномірну циркуляцію гарячого повітря в варильній камері. При необхідності такий вид приготування дозволяє вручну ввести пар в камеру.

ПРИГОТУВАННЯ НА ПАРУ

Їжа готується завдяки пару в камері. Для досягнення оптимальних результатів необхідно, щоб значення вологості було встановлено на «100%». Щоб функція зволоження працювала задовільно, температуру потрібно встановити щонайменше 80-100 °C. Приготування на пару ідеально підходить для всіх тих страв, які вимагають «делікатного» приготування, або для пастеризації кремів.

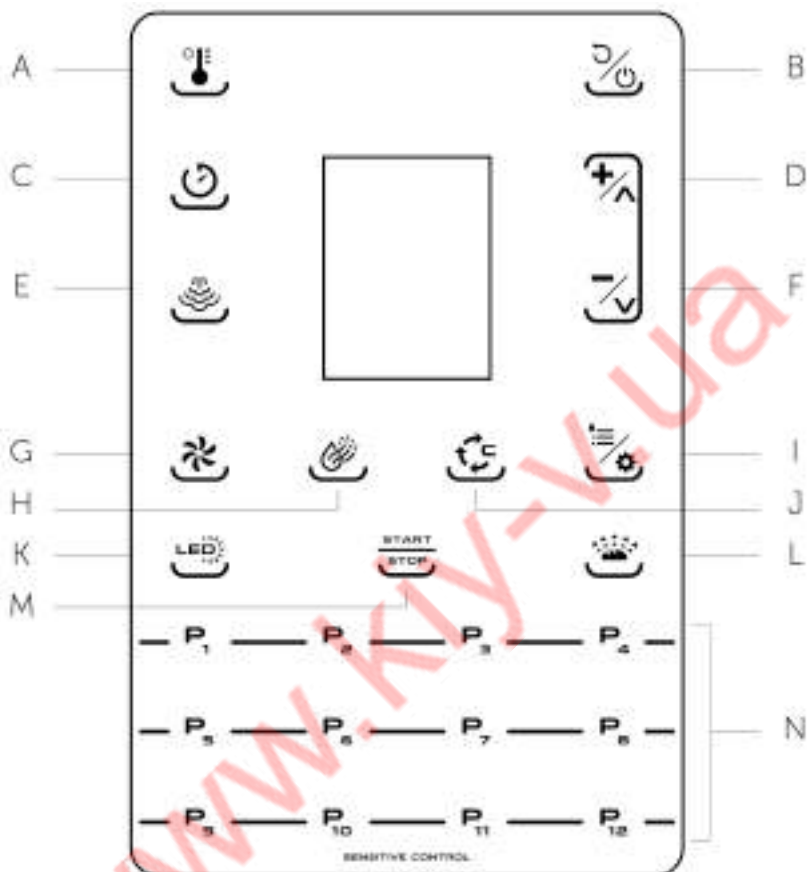
КОМБІ-ПРИГОТУВАННЯ

Їжа готується завдяки високій температурі, створюваній опорами, пов'язаними з паром, яка автоматично подається в камеру.

РУЧНЕ ПРИГОТУВАННЯ ТА ПРИГОТУВАННЯ З РЕЦЕПТОМ

При ручному приготуванні їжі користувач, виходячи зі свого досвіду, встановлює бажані параметри приготування для одного або кількох етапів приготування. Встановлюється час приготування (наприклад, 1:40 годин:хвилин) і закінчується після закінчення цього часу (0:00). Під час приготування їжі за рецептами використовуються рецепти, які раніше зберіг користувач. Прилад вміщує до 100 рецептів.

ЦИФРОВА ПАНЕЛЬ КЕРУВАННЯ 2,4» LCD ДИСПЛЕЙ



A - КНОПКА ТЕМПЕРАТУРИ
 B - КНОПКА ПОВЕРНЕННЯ /
 УВІМКНЕННЯ / ВИМКНЕННЯ
 C - КНОПКА ЧАСУ
 D - КЛАВІША ЗБІЛЬШЕННЯ
 E - КНОПКА ЗВОЛОЖЕННЯ
 F - КНОПКА ЗМЕНШЕННЯ
 G - КЛАВІША ВЕНТИЛЯТОРА

H - КНОПКА V-DRY
 I - КНОПКА НАЛАШТУВАНЬ/МЕНЮ
 J - КНОПКА ЦИКЛІВ ПРИГОТУВАННЯ
 K - СВІТЛО В КАМЕРІ
 L - КНОПКА РОЗСТІЙКИ
 M - КНОПКА СТАРТ/СТОП
 N - КНОПКИ ОБРАНИХ ПРОГРАМ

7.1 ГОЛОВНИЙ ЕКРАН

Одноразове натискання кнопки ON/OFF призводить до активації статусу ON панелі.



Якщо панель вже увімкнена, тривале натискання кнопки ON/OFF переведе вас у режим очікування.

Якщо панель залишається у стані УВІМКНЕНО протягом визначеного параметром часу простою, вона автоматично повертається в режим очікування.

На домашній сторінці показано стандартний екран ручного приготування. На дисплеї є кілька значків стану, а в центральному полі завжди відображається фактична температура в кімнаті, коли ми не готуємо, а коли ми готуємо, ми маємо поточний час.

Значки керованого стану:

- Символ, що вказує на активне нагрівання (тени включені).
- наявність WiFi сигналу.
- Трикутник попередження
- Символ зволоження
- Символ світлодіодної варильної камери
- Знак паузи/відтворення, що вказує на стан приготування під час відкриття або закриття дверцят
- Символ V-Dry
- Димохід символ

7.2 ІНСТРУКЦІЯ З ПРИГОТУВАННЯ

При натисканні кнопки ON/OFF духовка переходить у стан ON і завантажує ручну програму приготування зі значеннями за замовчуванням.

Усі програми, включаючи ручні, мають функцію автоматичного попереднього підігріву, в якій задане значення дорівнює встановленому першому етапу, збільшеному на 20%.

На панелі можна зберегти до 100 програм із шістьма кроками кожна, і для кожного кроку можна налаштувати такі параметри приготування:

- Встановити температуру
- Встановити час
- Вологість або миття
- Швидкість вентилятора
- Димохід (якщо є)

7.2.1 ВСТАНОВЛЕННЯ ТЕМПЕРАТУРИ ГОТУВАННЯ



Натисніть кнопку
ТЕМПЕРАТУРА



Встановіть
значення
температури цими
кнопками



Натисніть кнопку
ТЕМПЕРАТУРА
повторно для
підтвердження

7.2.2 ВСТАНОВЛЕННЯ ЧАСУ ПРИГОТУВАННЯ



Натисніть
кнопку ЧАС



Встановіть
значення часу
цими кнопками

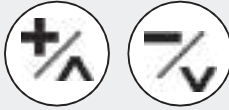


Натисніть кнопку
ЧАС
повторно для
підтвердження

7.23 РЕГУЛЮВАННЯ ПАРИ / ВОЛОГОСТІ



Натисніть кнопку
ВОЛОГІСТЬ



Встановіть
потрібний відсоток
пари за допомогою
кнопок ПЛЮС і
МІНУС



Натисніть кнопку
ВОЛОГІСТЬ для
підтвердження

Під час фази запуску тривале натискання кнопки подачі пари відкриває електромагнітний клапан води на час натискання кнопки, якщо натомість одноразове натискання кнопки вологості показує встановлене значення та дозволяє зміну.

7.24 НАЛАШТУВАННЯ V-DRY



Натисніть кнопку
DRY



Встановіть
бажаний
відсоток Dry, що
діє на кнопку
МЕНШЕ



Натисніть кнопку
DRY для
підтвердження

Ця функція дозволяє витягти вологість з варильної камери і може бути встановлена від -1 до -10%.

7.25 НАЛАШТУВАННЯ ШВИДКОСТІ ВЕНТИЛЯТОРА

Піч має п'ять різних швидкостей вентилятора/двигуна, які користувач може регулювати відповідно до випалу.

Щоб налаштувати швидкість вентилятора:



Натисніть
кнопку
РЕГУЛЮВАННЯ
ВЕНТИЛЯЦІЇ



Встановіть
значення 1 або 2
за допомогою
кнопок ПЛЮС і
МІНУС



Натисніть кнопку
РЕГУЛЮВАННЯ
ВЕНТИЛЯЦІЇ, щоб
підтвердити

Під час попереднього нагріву НЕМОЖЛИВО змінювати швидкість вентилятора.

7.2.6 БАГАТОЕТАПНЕ СТВОРЕННЯ РЕЦЕПТІВ

Кожна програма, включаючи ручну, може складатися з:

- Попередньо встановлена фаза попереднього нагріву та до 5 етапів приготування.
- Фіксований цикл попереднього розігріву та до 6 етапів приготування.

Щоб створити рецепт і кількох кроків:

- Перейдіть до екрана ручного приготування та встановіть параметри першої фази.
- Натисніть кнопку FASI, щоб перейти до другої фази, або натисніть кнопку START/STOP, щоб розпочати приготування.



- Встановіть потрібні параметри для другого етапу.
- Натисніть кнопку ФАЗИ щоб перейти до третього етапу, або натисніть кнопку STAR/STOP, щоб розпочати приготування.
- Встановіть потрібні параметри для третього ступеня або натисніть кнопку STAR/STOP, щоб розпочати приготування.
- Натисніть кнопку PHASES, щоб перейти до четвертого кроку.
- Встановіть потрібні параметри для четвертого ступеня.
- Натисніть кнопку STAR STOP, щоб розпочати приготування.
- Щоб скасувати фазу, необхідно встановити час фази до нульового значення.

УВАГА!

- Ви не можете встановити 0 часу для першого кроку.
- Якщо в будь-якій фазі встановлений час нескінченний, неможливо буде встановити час для наступних фаз.
- Неможливо встановити нескінченний час для фази, якщо ввімкнено одну з наступних фаз;
- Неможливо видалити фазу, якщо наступна фаза є активною, навпаки, можна час від часу відключати лише останню активну фазу);
- Під час циклу приготування можна примусово перейти до наступної фази до закінчення часу поточної фази, встановивши час приготування поточної фази на нуль.

7.2.7 ФАЗА ПОПЕРЕДЬОГО НАГРІВУ

Кожна програма, включаючи ручний цикл, може мати власну фазу попереднього нагріву.

Щоб увімкнути фазу попереднього нагрівання, натиснувши кнопку ФАЗИ, виберіть фазу попереднього нагріву (P), натиснувши клавішу ТЕМПО, ви можете ввімкнути або вимкнути фазу попереднього нагріву. Є кілька режимів роботи фази попереднього нагрівання, які користувач може вибрати, змінивши параметр P20 (Див. пункт «Доступ до параметрів»):

- P20 = 0 Попереднє нагрівання вимкнено
- P20 = 1 Температура попереднього нагріву дорівнює температурі фази 1, збільшеної на 20%, попередній нагрів можна вимкнути.
- P20 = 2 Температура попереднього нагрівання встановлюється рівною температурі фази 1, збільшеній на 20 °C (68 °F), ви можете вимкнути попередній нагрів.
- P20 = 3 Користувач вручну встановлює значення температури попереднього нагрівання.
- P20 = 4 Температура попереднього нагрівання дорівнює температурі фази 1, збільшеної на 20%, неможливо змінити або вимкнути фазу попереднього нагріву.

Щоб вимкнути або змінити попередній нагрів:

- Виберіть потрібну програму або перейдіть до ручного приготування.
- Виберіть фазу «P», натиснувши кнопку ФАЗИ.
- Якщо значення P20 встановлено на 1 або 2, ви можете вимкнути його, лише натиснувши кнопку ТЕМПО.
- Однак якщо P20 встановлено на 3, ви можете регулювати температуру та швидкість вентилятора.
- Натисніть кнопку ФАЗИ, щоб повернутися до першого етапу приготування.

При досягненні температури попереднього нагріву вмикається звуковий сигнал і блимає індикатор. Температура попереднього нагрівання підтримується в варильній камері до моменту відкриття дверцят. Коли дверцята духовки закриваються, автоматично запускається перша фаза циклу приготування. Звуковий сигнал, який сигналізує про температуру попереднього нагрівання, вимикається, коли відкриваються дверцята або натискається будь-яка кнопка. Якщо під час фази попереднього нагрівання та Перед температурою попереднього нагрівання досягається, дверцята духової шафи відкриваються, фаза попереднього нагрівання переривається.

7.2.8 LED

Для включення світлодіодного підсвічування варильної камери достатньо натиснути кнопку LED.



ПЕРЕЛІК МЕНЮ

Повторне натискання кнопки МЕНЮ (коли цикл приготування не триває) прокручує список меню:

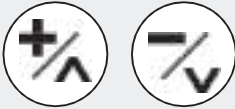


- Меню останніх використаних програм
- Меню списку рецептів
- Меню спеціального циклу
- Обслуговування по меню

Утримуючи кнопку МЕНЮ (коли цикл приготування не триває) у новій програмі або вже збереженому рецепті, ви отримуєте доступ до меню редагування рецепту.

МЕНЮ ДЛЯ ОСТАННІХ ПРОГРАМ

У цьому меню ви можете побачити 10 останніх використаних програм приготування. У цьому меню ви можете отримати доступ до кулінарної книги.



Прокручуючи МІНУС і ПЛЮС, ви можете вибрати одну з програм у списку



Натисніть кнопку СТАРТ/СТОП, щоб підтвердити програму



Натисніть СТАРТ/ STOP, кнопка знову запускає обрану програму

СПИСОК МЕНЮ РЕЦЕПТІВ

Книга рецептів поділена на п'ять категорій; в них ви можете зберегти максимум 100.

Кожну програму можна зберегти до чотирьох кроків. Використання програм дозволяє стандартизувати процеси приготування і завжди гарантувати однакову якість результату.

Щоб запустити програму з кулінарної книги:



Виберіть потрібну категорію, натискаючи кнопки ПЛЮС і МІНУС



Підтвердьте свій вибір, натиснувши кнопку MENU



Виберіть програму за допомогою кнопок ПЛЮС і МІНУС



Підтвердіть,
натиснувши кнопку
MENU



Натисніть
СТАРТ/СТОП,
щоб почати
програму

ЗМІНА МЕНЮ РЕЦЕПТІВ

За допомогою цього меню можна:

- Зберегти - зберегти новий рецепт
- Копіювати - копіювати рецепт
- перейменувати – перейменувати рецепт
- Скасувати - остаточно видалити рецепт
- Зв'язати – зв'язати рецепт із зображенням
- Відокремлення — відокремлення рецепта від зображення
- Швидке редагування - змінити рецепт за допомогою прямого підключення до смартфона
- Відкладений старт - установити рецепт відкладеного старту

11.1 ЗБЕРЕГТИ РЕЦЕПТ

Щоб зберегти новий рецепт або зміни, зроблені в рецепті:



Натисніть і
утримуйте кнопку
MENU



Виберіть
«Зберегти»,
натискаючи кнопки
ПЛЮС і МІНУС



Підтвердіть
кнопкою
СТАРТ/СТОП

Встановіть назву рецепта до 20 символів:

- Ви можете прокручувати літери, натискаючи кнопки ПЛЮС і МІНУС
- Підтвердіть вибрану літеру та перейдіть до наступної, натиснувши кнопку МЕНЮ
- Введіть пробіли між літерами, натиснувши кнопку ЧАС
- Видаляйте букви, натискаючи кнопку ТЕМПЕРАТУРА



Потім виберіть
Категорія діючий
на клавішах
ПЛЮС
і МІНУС



Підтвердіть за
допомогою
Кнопки МЕНЮ



Натисніть кнопку
ON/OFF
кілька разів щоб
повернутися в
домашній режим
і переглянути
рецепт

Щоб вийти зі збереженого рецепту, поверніться до списку рецептів і виберіть «Вручну».

11.2 КОПІЯ РЕЦЕПТУ

Щоб скопіювати рецепт:



Натисніть і
утримуйте кнопку
МЕНЮ на
збереженому
рецепті



Виберіть
«Копіювати»,
натискаючи кнопки
ПЛЮС і МІНУС



Підтвердіть
кнопкою
СТАРТ/СТОП

Встановіть назву рецепту до 20 символів:

- Ви можете прокручувати літери, натискаючи кнопки ПЛЮС і МЕНШЕ
- Підтвердіть вибрану літеру та перейдіть до наступної, натиснувши кнопку МЕНЮ



Потім виберіть
категорію,
кнопками ПЛЮС
і МІНУС



Підтвердіть
кнопкою MENU



Натисніть кнопку
ON/OFF кілька
разів, щоб
повернутися на
головну сторінку та
переглянути

11.3 ПЕРЕЙМЕНУВАТИ РЕЦЕПТ

Щоб перейменувати рецепт:



Натисніть і
утримуйте кнопку
MENU на
збереженому
рецепті



Виберіть
«Перейменувати»,
натискаючи кнопки
ПЛЮС і МІНУС



Підтвердіть
кнопкою
СТАРТ/СТОП



Потім виберіть
категорію,
кнопками ПЛЮС
і МІНУС



Підтвердіть
кнопкою MENU



Натисніть кнопку
ON/OFF кілька
разів, щоб
повернутися та
переглянути
рецепт

11.4 ВИДАЛИТИ РЕЦЕПТ

Щоб видалити існуючу програму:



Натисніть і утримуйте кнопку MENU за збереженням рецептом



Виберіть «Видалити», натискаючи кнопки ПЛЮС і МІНУС



Підтвердіть кнопкою MENU

11.5 ЗАВАНТАЖЕННЯ ЗОБРАЖЕННЯ ДО РЕЦЕПТУ

Щоб пов'язати зображення з програмою:



Натисніть і утримуйте кнопку MENU на збереженому рецепті



Виберіть «Асоціювати» за допомогою натисканням кнопок ПЛЮС і МІНУС



Підтвердіть кнопкою СТАРТ/СТОП



Потім виберіть зображення, яке потрібно асоціювати, натискаючи кнопки ПЛЮС і МІНУС



Підтвердіть кнопкою MENU

Якщо USB-накопичувач містить зображення, вставлені у відповідну папку, після останнього зображення в локальному архіві ви починаєте прокручувати список зображень на USB-накопичувачі. Вибравши зображення на USB-накопичувачі, воно імпортується в обладнання бази даних.

11.6 ВИДАТИЛИ ЗОБРАЖЕННЯ З РЕЦЕПТУ

Щоб видалити зображення від програми:



Натисніть і утримуйте кнопку MENU на збереженому рецепті



Виберіть «Видалити», натиснувши ПЛЮС і МІНУС



Підтвердіть кнопкою СТАРТ/СТОП

11.7 ШВИДКА ЗМІНА РЕЦЕПТУ (ВЕБ-СЕРВЕР)

Функція швидкого редагування дозволяє модифікувати рецепт за допомогою прямого підключення до смартфона.



Натисніть кнопку ON/OFF на печі та відскануйте перший qr-код «Connect», який відображається на екрані, за допомогою смартфона.

- Прийміть підключення до мережі на екрані смартфона.



Коли підключення буде встановлено, відскануйте другий qr-code, натиснувши клавішу МІНУС 2 рази, використовуючи раніше використаний смартфон, і підтвердіть доступ до запропонованого веб-сайту.

- На смартфоні з'явиться екран, на якому можна отримати доступ до кулінарної книги пристрою, а потім натиснути кнопку «Перейти до кулінарної книги».

Натиснувши «Перейти до кулінарної книги», ви можете отримати доступ до кулінарної книги печі, вибрати потрібну категорію та створити або змінити існуючий рецепт, а потім встановити параметри, зберегти, прив'язати зображення або видалити сам рецепт за допомогою свого смартфона.



УВАГА!



Щоб використовувати цей режим, дисплей завжди повинен залишатися на цьому екрані. Якщо ви натиснете ON/OFF і повернетеся на головну сторінку, ви втратите підключення до Інтернету.

11.8 НАЛАШТУВАТИ РЕЦЕПТ З ВІДКЛАДЕНИМ СТАРТОМ

Щоб запустити рецепт із відкладеним стартом:



Натисніть і утримуйте кнопку меню на збереженому рецепті



Виберіть запис «Пізнє відправлення»



Підтвердіть кнопкою MENU



Виберіть початковий період, натиснувши клавіші ПЛЮС і МІНУС із можливих значень:

- Сьогодні

- +24 год

- +48 год



Підтвердіть кнопкою MENU



Встановіть бажаний час початку

УВАГА

24-годинний формат
[гг]:[мм]



Підтвердіть за допомогою кнопки MENU



УВАГА!



Налаштування програми відкладеного запуску не дозволяє запускати інші цикли. Щоб скасувати налаштування відкладеного запуску, просто натисніть кнопку ON OFF.

СПЕЦІАЛЬНІ ЦИКЛИ МЕНЮ

У цьому меню ви можете отримати доступ до спеціальних циклів:



- Швидке охолодження
- Заквашування
- Приготування за дельта Т
- Мультитаймер
- Відкладений початок мийки

12.1 ШВИДКЕ ОХОЛОДЖЕННЯ

Щоб запустити цикл швидкого охолодження камери:



Виберіть петлю,
натиснувши кнопки
ПЛЮС і МІНУС



Підтвердьте
циклвибір,
натиснувши кнопку
MENU



Встановіть
температуру, якої ви
хочете досягти в кінці
циклу



Встановіть
бажану
швидкість
вентилятора



Натисніть
СТАРТ/ STOP
для запуску
програми

У верхній частині екрану відображається прогресивна смуга, яка відображає перебіг циклу, коли температура варильної камери знижується. Цикл швидкого охолодження закінчується, коли температура в камері стає нижчою за встановлене значення. Цикл швидкого охолодження може здійснюватися як при відкритих, так і при закритих дверях. При закритих дверцятах у варильну камеру вприскується вода для прискорення процесу.

12.2 РОЗСТІЙКА

Щоб запустити цикл розстійки:



Натисніть
кнопку
РОЗСТІЙКИ



Встановіть
температуру, яку
потрібно
підтримувати під
час підйому



Натисніть кнопку
РОЗСТІЙКИ
для
підтвердження



Натисніть кнопку СТАРТ/СТОП, щоб запустити програму

У циклі розстійки попереднє нагрівання не активується на початку циклу. У даному циклі не можна додавати кроки.

Під час розстійки можна додати будь-яку програму до процесу розстійки, натиснувши кнопку, що відповідає потрібній програмі.

Постановка програми в чергу підтверджується звуковим сигналом.

Ви можете змінити відповідну програму, натиснувши потрібну кнопку, нове налаштування замінить попереднє.

Кінець циклу розстійки супроводжується звуковим сигналом; щоб розпочати цикл приготування, просто натисніть кнопку СТАРТ СТОП.



УВАГА!



Якщо цього вимагає рецепт, приготування починають з попереднього розігріву.

12.3 МУЛЬТИТАЙМЕРНА ПРОГРАМА

Цикл із кількома таймерами дозволяє керувати різними рівнями протягом одного циклу. Тоді ви можете готувати кілька продуктів одночасно з різним часом приготування за допомогою одного циклу.

Щоб запустити спеціальний цикл «Мультитаймер»:



Виберіть цикл,
натискаючи кнопки
ПЛЮС і МІНУС



Підтвердіть,
натиснувши кнопку
MENU



Встановіть
швидкість
вентилятора та
вологість на свій
вибір



Натисніть кнопку СТАРТ/СТОП, щоб запустити програму

У цей момент керування починає нескінченний часовий цикл із параметрами, що відповідають встановленим.

Щоб активувати окремі таймери:

- Виберіть потрібний таймер, натискаючи кнопки ПЛЮС і МІНУС.
- Вибраний таймер змінює колір, а відповідний текст виділяється червоним.
- Активуйте обрану зміну таймера, натиснувши кнопку ЧАС, і встановіть бажане значення, натиснувши кнопки ПЛЮС і МІНУС.
- Підтвердьте налаштування значення, натиснувши кнопку ЧАС.
- Таймер почне відлік, коли дверцята приладу відкриються та закриються.
- Якщо два або більше таймерів встановлено перед відкриттям дверей, усі вони запускаються одночасно, коли двері відкриваються та закриваються.
- У нижній частині екрана під час циклу будуть іконки стану, а в центральній частині відображається температура варильної камери.
- Щоб зупинити цикл, натисніть кнопку START STOP.

12.4 ПРОГРАМА ДЛЯ ВІДКЛАДЕНОГО СТАРТУ МИТТЯ

Щоб запустити спеціальний цикл «Відкладене миття»:



Виберіть цикл відкладеного завантаження, натискаючи кнопки ПЛЮС і МІНУС



Підтвердьте, натиснувши кнопку MENU



Виберіть тип мийки, кнопки ПЛЮС і МІНУС



Підтвердіть
кнопкою MENU



Виберіть період,
протягом якого
буде запущено
мийку, кнопками
ПЛЮС і МІНУС

- Сьогодні: Цикл починається в запланований час поточного дня.
- +24 години: цикл починається в запланований час протягом 24 годин після поточного дня.
- +48 годин: цикл починається в запланований час протягом 48 годин після поточного дня.



Підтвердіть
кнопкою MENU



Встановіть
бажаний час
початку
(24-год. формат
[гг]:[мм])



Потім підтвердіть
налаштування за
допомогою кнопки
MENU

Після підтвердження циклу піч перейде в режим очікування. Інформація про час і дату відкладеного запуску циклу відображається на екрані. Після вибору часу та дня початку, цикл запускається автоматично.

МЕНЮ МИЙКИ

(якщо передбачено)

У цьому меню ви можете отримати доступ до циклів миття та полоскання обладнання:

- **Полоскання:** Виконайте цикл миття водою і без використання миючого засобу.
- **Коротко:** Виконайте швидкий цикл миття з використанням миючого засобу.
- **Довгий:** Виконайте цикл глибокого миття з використанням миючого засобу.
- **Завантаження миючого засобу:** виконує цикл запуску насоса та заповнення гідравлічного контуру миючого засобу.

Рекомендується виконати цей цикл під час першого використання, після заміни бака для миючого засобу та після тривалого періоду простою автоматичної системи миття. Рекомендується виконати цикл полоскання після завантаження миючого засобу, щоб видалити будь-який миючий засіб, що залишився у варильній камері.

Щоб запустити цикл миття:



Виберіть цикл,
натиснувши кнопки
ПЛЮС і МІНУС



Підтвердіть
кнопкою MENU



Натисніть
СТАРТ/СТОР
для запуску
програми



УВАГА!



Якщо температура в камері занадто висока, миття розпочнеться лише після циклу охолодження, про що вказує дисплей.

СЕРВІС МЕНЮ

У цьому меню ви можете отримати доступ до таких функцій машини:

- Параметри
- функція USB
- Підключення Wi-Fi - веб-сервер / Інформація про підключення
- Інформація про машину
- Мова
- Дата і час
- Видалення зображень з програм

14.1 ДОСТУП ДО ПАРАМЕТРІВ

Щоб отримати доступ до меню налаштування параметрів:



Виберіть сервісне меню, кілька разів натиснувши кнопку MENU



Виберіть пункт «Параметри», кнопками ПЛЮС і МІНУС



Підтвердіть кнопкою MENU

Для цього розділу потрібен пароль для входу



Введіть пароль за допомогою клавіш ПЛЮС і МІНУС (пароль користувача: 30)



Підтвердіть кнопкою MENU

- Якщо введений пароль неправильний, елемент керування переміщується в головне меню.

- Натискаючи кнопки ПЛЮС і МІНУС, ви можете прокручувати список параметрів:



Виберіть параметр
який потрібно
змінити



Встановіть
значення
параметру

в установлених
межах кнопками
ПЛЮС і МІНУС



Підтвердіть за
допомогою
кнопки MENU

Вийдіть кнопкою ON/OFF, або вихід з меню відбувається автоматично через 2 хвилини бездіяльності.

Усі параметри, які можна змінити, перераховані нижче:

ПАРАМЕТР	ОПИС	ЗНАЧ	ОБМЕЖЕННЯ	ОДИНИЦІ ВИМІРУ
P01	Одиниця вимірювання температура - 0=°C - 1=°F	0	0-1	Номер
P06	Задане значення приготування за замовчуванням	150	30-260	°C
P09	Охолодження за замовчуванням	50	30 ÷ 70	°C
P11	Максимальна фаза часу	240	60 ÷ 599	Хвилин
P12	Розширення часу приготування за замовчуванням	1	1 + 999	Хвилин
P13	Відкладіть, щоб продовжити приготування	120	1 + 600	Секунд
P20	Режим попереднього підігріву 0= вимкнено + 3 кроки приготування 1= дельта % від темп. фаза 1 + 3 етапи приготування 2= дельта C від темп. етап 1 + 3 етапи приготування 3 = ручне встановлення темп. + 3 кроки приготування 4= попереднє нагрівання при фіксованому % + 4 кроки приготування	4	0 + 4	Номер
P21	Дельта підігріву в ручному режимі	25	0 + 100	% / °C
P24	Відредагований відсоток P20=4	25	0 + 100	%
P25	Активний підігрів в ручній програмі	1	0 + 1	Прапор
P120	Режим освітлення духової шафи ввімкнено: 0=час натискання клавіші, 1=завжди ввімкнено під час готування, 2=завжди увімкнено в режимі ON	1	0 + 2	Прапор
P121	Час активації світла (для P120=0)	45	0 + 120	Секунд
P138	Стандартна температура серцевого датчика	50	1 + 110	°C
P140	Звуковий сигнал (0=завжди відтворюється)	0	0 + 999	Секунд
P204	Час простою духовки для автоматичного перемикання в режим очікування	10	0 + 60	Хвилин

P220	Номер програми, пов'язаний з клавішею P1 - 0 = пов'язана програма відсутня	0	0 +100	Номер
P221	Номер програми, пов'язаний з клавішею P2 - 0 = ніасоційована програма	0	0 +100	Номер
P222	Номер програми, пов'язаний з клавішею P3 - 0 = пов'язана програма відсутня	0	0 +100	Номер
P223	Номер програми, пов'язаний з клавішею P4 - 0 = немає пов'язаної програми	0	0 +100	Номер
P224	Номер програми, пов'язаний з клавішею P5 - 0 = немає пов'язаної програми	0	0 +100	Номер
P225	Номер програми, пов'язаний з клавішею P6 -0 = немає пов'язаної програми	0	0 +100	Номер
P332	Встановити мультитаймер камери	150	30 + 260	°C
P333	Встановити вологість Мультитаймера	0	0 + 100	%
P351	Встановити температуру в режимі підвищення	30	20 + 60	°C
P352	Встановити час підйому	60	1 + 599	Хвилин
P380	Набір контактів для програми дельта Т	50	30 + 260	°C
P381	Дельта Т набір приміщення	30	20 + 60	°C
P382	Вологість встановлена для програми дельта Т	0	0 + 100	%
P400	Включення миття	1	0 +1	Номер
P500	Час журналу для НАССР - 0 = журнал НАССР вимкнено	5	0 + 10	Хвилин
P501	Дельта-температура для журналу НАССР (*)	5	0 + 30	°C

14.2 ФУНКЦІЇ USB

Меню USB дозволяє виконувати такі операції:

- Оновити мікропрограму (з'являється, лише якщо знайдено сумісний файл).
- Оновити мови (з'являється, лише якщо виявлено сумісний файл).
- Експорт НАССР.
- Експортні рецепти.
- Імпортувати рецепти (з'являється, лише якщо знайдено сумісний файл).
- Параметри імпорту (з'являється, лише якщо виявлено сумісний файл).
- Імпорт зображень (з'являється, лише якщо файл .jpg виявлено у відповідній вкладеній папці).
- Імпортувати рецепти + зображення:
- Повне оновлення (з'являється, лише якщо виявлено сумісну групу файлів).

Якщо ви спробуєте отримати доступ до цього меню без USB, з'явиться повідомлення, яке попереджає про відсутність флешки.

14.2.1 ОНОВЛЕННЯ ПРОГРАМИ З USB

Щоб почати оновлення:

- Завантажте файли оновлення на USB-накопичувач. Використовуйте виключно дозволені виробником.



Виберіть сервісне меню, кілька разів натиснувши кнопку MENU



Виберіть пункт «USB», кнопками ПЛЮС і МІНУС



Підтвердіть кнопкою MENU

Після підтвердження починається перший етап оновлення мікропрограми, який може тривати кілька хвилин.



Наприкінці першого етапу оновлення натискання кнопки START STOP запускає другий і останній етап оновлення, який може тривати кілька хвилин. Після закінчення процесу управління переходить в режим очікування

14.2.2 ОНОВЛЕННЯ МОВИ З USB

Щоб почати оновлення:



Виберіть сервісне меню, кілька разів натиснувши кнопку MENU



Виберіть пункт «USB», кнопками ПЛЮС і МІНУС



Виберіть пункт «Оновити мови» за допомогою кнопок ПЛЮС і МІНУС



Підтвердіть
кнопкою MENU

- Після підтвердження починається оновлення (може тривати кілька хвилин).
- Наприкінці ви надсилаєте сповіщення.



Натисніть кнопку
ON/OFF кілька
разів, щоб
повернутися на
домашній екран



УВАГА!

Процедура оновлення мови безповоротно видаляє наявну раніше базу даних і може зайняти кілька хвилин.

14.2.3 ЕКСПОРТ НАССР НА USB

Щоб експортувати журнал НАССР:



Виберіть сервісне
меню, кілька разів
натиснувши кнопку
MENU



Виберіть пункт
«USB», кнопками
ПЛЮС і МІНУС



Виберіть пункт
«Експорт НАССР»
за допомогою
кнопок ПЛЮС і
МІНУС



Підтвердіть
кнопкою MENU



Підтвердіть, щоб
розпочати процес,
знову натисніть
кнопку MENU



Наприкінці процесу з'явиться сповіщення.
Щоб повернутися на головну сторінку, кілька разів натисніть кнопку ON/OFF

Процедура експорту HACCP дозволяє зберегти робочі дані, збережені в системі керування, на USB-накопичувачі.

Для кожного дня використання екпортується файл із назвою типу уу_мм_дд і розширенням «.csv».

Кожен файл журналу супроводжується файлом з ідентичним ім'ям, але розширенням «md5», що дозволяє перевірити цілісність.

Експортовані дані операції визначають можливий набір подій:

- Початок
- Подія зміни фази
- Подія зупинки або в кінці циклу приготування
- Можливі умови тривоги
- Один запис кожні 5 хвилин:
- Температура
- Заданного значення
- Відсутній час в кінці фази
- Тривалість фази
- Один запис кожні п'ять градусів зміни температури в приміщенні.

14.2.4 ЕКСПОРТ РЕЦЕПТІВ НА USB

Щоб експортувати всі рецепти:

- Вставте USB-накопичувач із файлом UTRIC*. cvs:



Виберіть сервісне меню, кілька разів натиснувши кнопку MENU



Виберіть пункт «Параметри», кнопками ПЛЮС і МЕНШЕ (пароль користувача: 30)



Поверніться до сервісного меню та виберіть «USB, потім «Експортувати рецепт»



Підтвердіть
кнопкою MENU



Ще раз
підтвердіть,
натиснувши
кнопку MENU, щоб
почати процес



Наприкінці процесу з'являється спливаюче
вікно завершення процесу. Щоб
повернутися на головну сторінку, кілька
разів натисніть кнопку ON/OFF

14.2.5 ІМПОРТ РЕЦЕПТІВ З USB

Щоб імпортувати всі рецепти:

- Вставте USB-накопичувач із файлом UTRIC*. cvs:



Виберіть сервісне
меню, кілька разів
натиснувши кнопку
MENU



Виберіть пункт
«Параметри»,
кнопками ПЛЮС і
МЕНШЕ (пароль
користувача: 30)



Поверніться до
сервісного меню та
виберіть «USB, потім
«Імпортувати
рецепт»



Підтвердіть
кнопкою MENU



Підтвердіть, щоб
розпочати процес,
знову натисніть
кнопку MENU



Наприкінці процесу з'являється спливаюче вікно завершення процесу. Щоб повернутися на головну сторінку, кілька разів натисніть кнопку ON/OFF

14.2.6 ІМПОРТ ПАРАМЕТРІВ З USB



УВАГА!



Неправильний імпорт параметрів може призвести до незворотніх несправностей обладнання

Щоб імпортувати параметри:

- Завантажте файли оновлення на USB-накопичувач. Використовуйте тільки та виключно дозволені виробником.



Виберіть сервісне меню за допомогою багаторазового натискання на кнопку MENU



Виберіть пункт «USB», кнопками і ПЛЮС і МІНУС



Виберіть пункт «Імпорт параметрів», кнопками ПЛЮС і МІНУС



Підтвердіть кнопкою MENU

- Після підтвердження ви починаєте оновлення бази даних, що може зайняти кілька хвилин



Натисніть кнопку ON/OFF кілька разів, щоб повернутися на домашній екран

- Наприкінці процесу з'явиться сповіщення.

14.2.7 ІМПОРТ ЗОБРАЖЕНЬ З USB

За допомогою процедури можна імпортувати серію зображень. Файли зображень для імпорту повинні мати такі характеристики:

- Вони повинні знаходитися всередині папки з назвою «jrg».
- Вони повинні мати формат і розширення «.jreg». Рекомендована роздільна здатність 300x160 пікселів
- Має бути максимальний розмір 64 Кбайт

Щоб імпортувати зображення:

- Вставте в USB-накопичувач, який містить одну папку під назвою «jrg», що містить усі зображення для імпорту.



Виберіть сервісне меню, кілька разів натиснувши кнопку MENU



Виберіть пункт «USB», кнопками ПЛЮС і МІНУС



Виберіть пункт «Імпорт зображень», кнопками ПЛЮС і МІНУС



Підтвердіть кнопкою MENU

- Після підтвердження ви починаєте оновлення бази даних, що може зайняти кілька хвилин.

- Наприкінці процесу з'явиться сповіщення.



Натисніть кнопку ON/OFF кілька разів, щоб повернутися на домашній екран



УВАГА!



За допомогою цієї операції всі раніше завантажені зображення незворотно видаляються з контрольної пам'яті бази даних.

14.2.8 ІМПОРТ РЕЦЕПТІВ + ЗОБРАЖЕНЬ З USB

За допомогою цієї функції ви можете імпортувати рецепти та пов'язані зображення за допомогою однієї процедури.

Щоб імпортувати рецепти та пов'язані зображення:

- Вставте в USB-накопичувач, який містить:
 - Одна папка під назвою «jprg», яка містить усі зображення для імпорту.
 - Файл рецептів підготовлено належним чином.



Виберіть сервісне меню, кілька разів натиснувши кнопку MENU



Виберіть пункт «USB», кнопками ПЛЮС і МІНУС



Виберіть «Імпортувати рецепти +зображення», кн. ПЛЮС і МІНУС



Підтвердіть кнопкою MENU

- Після підтвердження ви починаєте оновлення бази даних, що може зайняти кілька хвилин.

- Наприкінці процесу з'явиться сповіщення.



Натисніть кнопку ON/OFF кілька разів, щоб повернутися на домашній екран

14.2.9 ПОВНЕ ОНОВЛЕННЯ ПРОГРАМИ З USB

Щоб почати оновлення:

- Завантажте файли оновлення на USB-накопичувач. Використовуйте виключно дозволені виробником.



Виберіть сервісне меню, кілька разів натиснувши кнопку MENU



Виберіть пункт «USB» кнопками ПЛЮС і МІНУС



Виберіть пункт «Масове оновлення», кнопками ПЛЮС і МІНУС



Підтвердіть кнопкою MENU

- Першим починається підтвердження процесу етапу оновлення мікропрограми, який може тривати кілька хвилин.
- Наприкінці першого етапу оновлення натискання кнопки START STOP запускає другий і останній етап оновлення, який може тривати кілька хвилин.
- Після закінчення процесу управління переходить в режим очікування.



УВАГА!



Ця процедура оновлює всі файли операцій сканування одночасно. Якщо на USB-ключі немає всіх необхідних файлів, функція недоступна в меню вибору.

14.3 ПРЯМЕ ПІДКЛЮЧЕННЯ ДО СМАРТФОНУ

Ви можете створити пряме з'єднання між своїм смартфоном і обладнання. Пряме підключення дозволяє отримати локальний доступ (приблизно в межах 6 метрів від пристрою) до кулінарної книги за допомогою смартфона та/або виконати необхідні операції для підключення до мережі Wi-Fi.

Щоб підключити обладнання безпосередньо до смартфона:

- Увімкніть прилад.



Натисніть кнопку
ON/OFF

- Відскануйте ПЕРШИЙ qrcode «Connect», який відображається на екрані, використовуючи смартфон із підключенням до Інтернету.
- Прийміть підключення до мережі на екрані смартфона.
- Дочекайтеся встановлення з'єднання між смартфоном і обладнанням.



Натисніть кнопку
МІНУС для
підключення та
ДРУГОГО QRCode

- Відскануйте ДРУГИЙ qrcode, який з'являється на екрані, за допомогою раніше використаного смартфона.
- Підтвердьте доступ до запропонованого сайту на екрані смартфона.
- Смартфон відобразить екран, на якому можна отримати доступ до кулінарної книги пристрою, а потім натисніть кнопку «Перейти до кулінарної книги»



Натисніть ON/OFF
щоб від'єднати
смартфон

- Структура книги рецептів, де ви можете переглядати, створювати, редагувати, зберігати, асоціювати зображення або видаляти рецепти, відображається на вашому смартфоні.

14.4 ПІДКЛЮЧЕННЯ ДО МЕРЕЖІ WI-FI ТА ХМАРНОГО СЕРВЕРА

Щоб підключити обладнання до хмарного сервера:



Натисніть кнопку
ON/OFF

- Відскануйте ПЕРШИЙ qrcode «Connect», який відображається на екрані, використовуючи смартфон із підключенням до Інтернету.
- Прийміть підключення до мережі на екрані смартфона.
- Дочекайтеся встановлення з'єднання між смартфоном і обладнанням.



Натисніть кнопку
МІНУС для
підключення та
ДРУГОГО QRCode

- Відскануйте ДРУГИЙ qrcode, який з'являється на екрані, за допомогою раніше використуваного смартфона.
- Підтвердьте доступ до запропонованого сайту на екрані смартфона.
- На екрані смартфона відображається екран, який дозволяє підключити обладнання до мережі Wi-Fi. потім натисніть кнопку «Підключити піч».



Натисніть ON/OFF
щоб від'єднати
смартфон

- Виберіть одну із запропонованих доступних мереж, до якої ви хочете отримати доступ (якщо жодна мережа не стала доступною автоматично, натисніть кнопку «Сканувати мережі»). Введіть пароль мережі Wi-Fi і натисніть кнопку «Підключити».
- Зачекайте, поки з'явиться зелене поле з написом «Online». Відключіться від пристрою через меню керування з'єднанням Wi-Fi на смартфоні.



Натисніть кнопку ON/OFF, щоб відключити смартфон;
зачекайте 30 секунд і двічі натисніть кнопку ON/OFF на
пристрої.



Натисніть МІНУС чотири рази, доки не з'явиться qrcode «Chefcloudconnect» на екрані

- Відскануйте qrcode, який з'явиться на екрані, за допомогою смартфона.
- Натисніть кнопку «Копіювати текст», яка відображається на вашому смартфоні.
- Відкрийте сторінку браузера та вставте текст.
- Дотримуйтесь інструкцій на веб-сторінці, щоб налаштувати з'єднання CLOUD.

14.5 ІНФОРМАЦІЯ ПРО ОБЛАДНАННЯ

Щоб отримати доступ до інформації про пристрій:



Виберіть сервісне меню, кілька разів натиснувши кнопку MENU



Виберіть пункт «Інфо» за допомогою кнопок ПЛЮС і МІНУС



Підтвердіть кнопкою MENU

На екрані відображається така інформація:

- Версія прошивки
- Дата випуску прошивки
- Серійний номер



Натисніть кнопку ON/OFF кілька разів, щоб повернутися до домашнього екрана

14.6 НАЛАШТУВАННЯ МОВИ

Щоб змінити мову пристрою:



Виберіть сервісне меню, кілька разів натиснувши кнопку MENU



Виберіть пункт «Мова», кнопками ПЛЮС і МІНУС



Підтвердіть кнопкою MENU

Виберіть національність потрібної мови



Підтвердіть кнопкою MENU



Натисніть кнопку ON/OFF кілька разів, щоб повернутися на домашній екран

14.7 НАЛАШТУВАННЯ ДАТИ ТА ЧАСУ

Щоб змінити дату й час на пристрої:



Виберіть сервісне меню, кілька разів натиснувши кнопку MENU



Виберіть потрібний пункт, натиснувши ПЛЮС і МІНУС



Підтвердіть кнопкою MENU



Підтвердіть
кнопкою MENU



Натисніть кнопку
ON/OFF кілька
разів, щоб
повернутися на
домашній екран



УВАГА!



Якщо обладнання підключено до мережі Wi-Fi, розділ налаштування дати та часу буде недоступний. Необхідна інформація автоматично задається через мережу.

14.8 ВИДАЛЕННЯ ЗОБРАЖЕННЯ

Щоб видалити зображення з бібліотеки:



Виберіть сервісне
меню, кілька разів
натиснувши кнопку
MENU



Виберіть «Видалити
зображення»,
натискаючи кнопки
ПЛЮС і МІНУС



Підтвердіть
кнопкою MENU



Виберіть
зображення
для видалення



Підтвердьте за
допомогою
кнопки MENU



Натисніть кнопку
ON/OFF
кілька разів, щоб
повернутися
домому

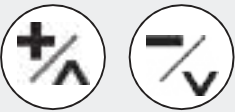
ВИБІР РЕЦЕПТУ ЗА ДОПОМОГОЮ УЛЮБЛЕНИХ КНОПОК

Ви можете швидко вибрати рецепт, натиснувши одну з ваших улюблених кнопок Р1-Р12 (тільки якщо не запущені інші цикли). Відповідний рецепт відображається та готовий до запуску. Натискання однієї з гарячих кнопок, з якою не було пов'язано жодного рецепту, призведе до звукового сигналу помилки. Рецепт не вибрано.

Тривале натискання однієї з улюблених кнопок Р1-Р12 дозволяє переглянути зображення, пов'язане з відповідним рецептом.

Щоб пов'язати програму з однією з ваших улюблених кнопок:


- Доступ до меню «Список рецептів»:



Виберіть потрібний
рецепт за
допомогою кнопок
ПЛЮС і МІНУС

- Натисніть кнопку
вибраного, яку ви
збираєтеся
пов'язати з
рецептом.

- Після цього ви
побачите
повідомлення із
запитом на
підтвердження.



Потім
підтвердіть
кнопкою MENU

15.1 ТИМЧАСОВА МОДИФІКАЦІЯ РЕЦЕПТУ

Ви можете тимчасово змінити параметри рецепу як до, так і під час виконання. Ці зміни є тимчасовими і не зберігаються в пам'яті обладнання.

15.2 ПОЧАТОК, ПАУЗА АБО ПЕРЕРИВАННЯ РЕЦЕПТУ

Щоб розпочати вибраний рецепт, просто натисніть кнопку СТАРТ/СТОП.



Відкриття розпочатого порту рецепта тимчасово зупиняє цикл, який відновлюється, коли дверцята знову закриваються. Символ паузи відображається внизу екрану, щоб продовжити перерву в циклі.

Остаточна зупинка рецепту відбувається після закінчення встановленого часу останньої фази приготування або натисканням кнопки СТАРТ/СТОП. Після завершення рецепту на екрані з'являється сповіщення та лунає звуковий сигнал.

Звуковий сигнал залишається активним, доки дверцята не відкриються або не натисниту будь-яку кнопку.

ОЧИЩЕННЯ І ТЕХНІЧНЕ ОБСЛУГОВУВАННЯ

16.1 ЗАГАЛЬНІ ПОПЕРЕДЖЕННЯ ЩОДО ОЧИЩЕННЯ

- Перед виконанням будь-яких операцій з чищення необхідно від'єднати прилад від джерела живлення та одягнути відповідні засоби індивідуального захисту (наприклад, рукавички тощо).
- Користувач повинен виконувати лише планові операції з чищення. Для перевірки, обслуговування та заміни несправних компонентів зверніться до авторизованого сервісного центру, щоб надіслати спеціалізованого та належним чином навченого техніка.
- Виробник не визнає гарантію збитки, спричинені несправністю технічного обслуговування або неналежним очищенням (наприклад, використанням невідповідних миючих засобів).
- Перед будь-яким очищенням зачекайте, поки варильна камера охолоне (температура не вище 70 °C).

Для очищення будь-якої частини обладнання або аксесуарів НЕ використовуйте:

- Абразивні або порошкоподібні миючі засоби;
- Агресивні або корозійні мийючі засоби (наприклад, соляна або сірчана кислота, каустична сода тощо). Увага! Не використовуйте такі речовини навіть для чищення підконструкції / підлоги під обладнанням;
- Абразивні або загострені інструменти (наприклад, абразивні губки, скребки, сталеві щітки тощо);
- Струмені пари або води під тиском.

16.2 ОЧИЩЕННЯ ДВЕРЕЙ ТА МІЖКАМЕРНОГО СКЛА

Щоб почистити скло всередині дверцят, зачекайте, поки духовна шафа повністю охолоне. Внутрішній кристал можна відкрити для легкого чищення. Використовуйте м'яку тканину, щойно змочену нейтральним засобом, призначеним для чищення кришталю, дотримуючись інструкцій виробника мийного засобу.

16.3 ЗВИЧАЙНЕ ТА РУЧНЕ ОЧИЩЕННЯ ВАРИЛЬНОЇ ПОВЕРХНІ

В кінці робочого дня необхідно почистити обладнання, як з гігієнічних міркувань, так і щоб уникнути несправностей.

Ніколи не можна чистити піч прямим струменем води під високим тиском. Подібним чином не слід використовувати для чищення приладу залізні чистячі подушечки, щітки або звичайні сталеві скребки.

УВАГА!



Будь-які залишки жиру та їжі у варильній камері можуть спалахнути під час використання духовки, тому бажано їх негайно видалити.



- Зачекайте, поки варильна камера охолоне.
- Зніміть напрямляючі, які тримають форми для випічки.
- Видаліть будь-які залишки, які можна видалити вручну, і помістіть знімні частини в посудомийну машину.
- Очистіть варильну камеру теплою водою з милом.
- Після цього всі уражені поверхні необхідно ретельно промити, стежачи за тим, щоб не залишилося залишків м'якого засобу.

Щоб правильно виконати ручне очищення, виконайте такі дії:

- Увімкніть прилад і встановіть температуру 176 °C F (80 °C).
- Залиште на 10 хвилин (з функцією пара, для попередньо встановлених пічок).
- Вимкніть прилад і дайте йому охолонути.
- Зніміть напрямляючі.
- Розпиліть м'який засіб на внутрішню частину духовки та зачекайте 10 хвилин.
- Ретельно промийте варильну камеру в кінці циклу очищення.

Категорично забороняється мити варильну камеру при температурі вище 70 °C (158 °F). Небезпека опіків.

16.4 ОЧИЩЕННЯ ЗОВНІШНІХ ПОВЕРХОНЬ

Для забезпечення належного функціонування печі необхідно щодня чистити покриття пекарної камери неабразивним миючим засобом. Використовуйте пластикову щетину або губку, змочену в оцті та гарячій воді, якщо є сухі залишки.

Використовуйте лише вологу ганчірку з гарячою водою або засоби, придатні для чищення нержавіючої сталі. Не використовуйте кислоту або аміак.

ПОПЕРЕДЖЕННЯ ТА СИГНАЛИ

17.1 НЕСПРАВНІСТЬ ЗОНДА КАМЕРИ

Ця сигналізація з'являється, якщо датчик виявляє:

- Замикання
- Переривання
- Поза діапазоном вимірювання

Цей сигнал тривоги автоматично скидається, усунувши причину несправності. Ця сигналізація є серйозною, вона перериває будь-який поточний процес приготування. Звуковий сигнал діє безперервно, його можна вимкнути, натиснувши будь-яку клавішу.

За допомогою кнопки ON/OFF ви можете вийти з екрану помилки, але якщо умови тривоги не вирішено, під час наступної спроби виконати запуск - знову з'явиться екран тривоги та відновиться звуковий сигнал.

17.2 ТЕРМОСТАТ БЕЗПЕКИ

Ця сигналізація з'являється, якщо перевищено максимальну робочу температуру обладнання. Це ручне скидання тривоги, термостат можна скинути, натиснувши на ньому червону кнопку. Перевірте, чи фільтри вентилятора охолодження чисті та чи дотримано встановлені відстані.

Щоб скинути термостат:

- Зніміть кришку термостата на задній панелі духовки.
- Відкрийте дверцята і дочекайтеся, поки духовка охолоне.
- Натисніть червону кнопку, щоб скинути його.
- Якщо проблема не зникає, зверніться до фахівця (служба обслуговування клієнтів).



УВАГА!



Якщо сигнал тривоги повторюється кілька разів, зачекайте технічного втручання, перш ніж переходити до подальшого ручного скидання, щоб уникнути пошкодження обладнання.

17.3 ВІДСУТНІСТЬ НАПРУГИ

Якщо немає напруги, машина продовжує перевірку будь-яких циклів приготування, розстоювання або миття, розпочатих перед блокуванням.

P207 керує блоком напруги.

- У разі циклів приготування або розстійки, якщо відключення електроенергії триває менше 1 хвилини, коли напруга відновлюється, цикл відновлюється з того місця, де він був перерваний, але генерується сигнал тривоги.
- Якщо значення в 1 хвилину перевищено, цикл не запускається автоматично, і на критичний час генерується сигнал НАССР (у журналі НАССР буде вказано код тривоги 320, що вказує на відновлення після збою живлення).
- У разі циклів миття, якщо замок залишається менше 1 хвилини, цикл відновлюється з перерви; протягом часу, що перевищує 20 хвилин, цикл починається спочатку.

ПРОФІЛАКТИЧНЕ ТЕХНІЧНЕ ОБСЛУГОВУВАННЯ

Піч виконує аналіз деяких відповідних параметрів, щоб оцінити стан компонентів і попередити про необхідність виконання прогнозованого технічного обслуговування обладнання, щоб гарантувати клієнту найвищий стандарт продуктивності та надійності. При перевищенні певних порогів на дисплеї з'являється попередження про неблокування, яке вказує на необхідність виконання технічного обслуговування відповідного компонента.

З'явиться сповіщення:

- Кожне розпалювання печі протягом першого тижня після перевищення граничного значення;
- На кожному кінці приготування, після першого тижня перевищення порогу. Попередження можна приховати, натиснувши кнопку ON/OFF.

Список попереджень щодо прогнозованого технічного обслуговування:

- Обмежте кількість відкривань дверей
- Обмежте втручання запобіжного термостата
- Обмежте кількість вприскувань води
- Обмежте кількість миття
- Обмежте кількість завантажень м'якого засобу
- Обмежте кількість резистентних втручань
- Обмежте години роботи двигуна
- Обмежте ввімкнення світла
- Граничні години вище 90 °C
- Обмежте години охолодження технічного відсіку
- Обмежте години вприскування повітря в двигун

Після появи повідомлення клієнту пропонується зв'язатися з сервісною службою для перевірки стану компонентів та їх обслуговування або можливої заміни.

ПРИЧИНИ ТИПОВИХ ПРОБЛЕМ

Якщо прилад вийшов з ладу, від'єднайте його від мережі та перекрийте воду. Перш ніж телефонувати в службу підтримки, перевірте таблицю нижче.

ПРОБЛЕМА	ПРИЧИНА	РОЗДІЛ
При СТАРТІ обладнання не запускається	Двері відкриті	Перевірте, чи закриті двері.
	Дверний мікровимикач залишається відкритим навіть із закритими дверима	Зверніться до спеціалізованого технічного спеціаліста для перевірки або заміни деталей (післяпродажна підтримка)
Світлодіод вимкнено	Пошкоджений світлодіод	Зверніться до спеціалізованого технічного спеціаліста для перевірки або заміни деталей (післяпродажна підтримка)
	Пошкоджений блок живлення	
Прилад не готує рівномірно	Вентилятори більше не змінюють напрямок обертання	Зверніться до спеціалізованого технічного спеціаліста для перевірки або заміни деталей (післяпродажна підтримка)
	Один із вентиляторів не працює	
	Один з нагрівальних елементів не працює	
Обладнання повністю вимкнено	Ущільнювачі дверей не правильно розташовані	Правильно переставте ущільнювач дверей у відповідне місце.
	Відсутність електроживлення	Відновити напругу живлення
	Неправильне підключення до джерела живлення	Перевірте підключення до електромережі відповідно до технічної таблиці.
3 труби зволоження не виходить вода	Спрацював запобіжний термостат	Зверніться до спеціалізованого технічного спеціаліста для перевірки або заміни деталей (післяпродажна підтримка)
	Водопровід закритий	Відкритий водопровід.
Із зачиненими дверима з передньої прокладки тече вода	Підключення до лінії електроживлення неправильне	Перевірте підключення до водопроводу відповідно до інструкції з обладнання.
	Прокладка брудна	Очистіть сітку фільтра.
	Пошкоджена прокладка	Очистіть прокладку вологою тканиною.
Вентилятор зупиняється під час роботи	Проблема з механізмом зачинення дверей	Зверніться до спеціалізованого технічного спеціаліста для перевірки або заміни деталей (післяпродажна підтримка)
	Запобіжний термостат двигуна спрацьовує	Вимкніть обладнання та зачекайте, поки тепловий захист двигуна автоматично закрийся. Перевірте, чи відповідає установка інструкціям у посібнику. Якщо це повториться, зверніться до спеціалізованого фахівця для перевірки або заміни деталей (післяпродажна підтримка).
	Вийшов з ладу конденсатор двигуна	Зверніться до спеціалізованого технічного спеціаліста для перевірки або заміни деталей (післяпродажна підтримка)

ПЕРІОДИЧНІ ЗАХОДИ, ЯКІ МАЄ ЗДІЙСНЮВТИ КОРИСТУВАЧ

У таблиці нижче показано загальне обслуговування, яке можна виконувати періодично користувачем. Недотримання цих процедур може призвести до несправності або поломки приладу.

ОПИС	ПЕРІОДИЧНІСТЬ ОПЕРАЦІЙ			
	Щодня	Щотижня	Щомісяця	Річний
Загальний візуальний огляд	X			
Очищення варильної камери	X			
Очищення вхідного фільтра води		X		
Перевірка роботи пом'якшувача			X	
Очищення електричних компонентів				X
Перевірка електричних затискачів				X
Перевірка рівня миючого засобу		X		
Загальна перевірка продуктивності		X		

ПЕРІОД БЕЗДІЯЛЬНОСТІ

У період бездіяльності відключайте електрику та воду, вийміть резервуар для миючого засобу та обережно закрийте його. Захистіть зовнішні сталеві частини обладнання, протерши їх м'якою тканиною, щойно змоченою вазеліном. Залиште дверцята прочиненими, щоб забезпечити належний повітрообмін.

Після скидання перед використанням:

- Проводити ретельне очищення обладнання та аксесуарів;
- Знову підключити обладнання до джерела живлення, води;
- Перевірте обладнання перед повторним використанням;
- Запустіть жорсткий цикл прання.

Щоб переконатися, що прилад знаходиться в ідеальному стані для використання та безпеки, рекомендовано проводити технічне обслуговування та перевірку принаймні раз на рік в авторизованому сервісному центрі.

УТИЛІЗАЦІЯ

Щоб уникнути будь-якого несанкціонованого використання та пов'язаних із ним ризиків перед утилізацією обладнання:

- Переконайтеся, що використовувати його більше неможливо: для цього необхідно перерізати або видалити шнур живлення (при відключенні обладнання від мережі).
- Слідкуйте, щоб жодна дитина випадково не застрягла в камері для гри, для цього заблокуйте отвір дверцят (наприклад, липкою стрічкою або застібками).

22.1 УТИЛІЗАЦІЯ ОБЛАДНАННЯ

Відповідно до ст. 13 законодавчого декрету № 49 від 2014 р. «Імплементация Директиви WEEE 2012/19/EU щодо електричних та електронних відходів Обладнання» Позначка коробки з смугами вказує на те, що виріб було розміщено на ринку після 13 серпня 2005 р. і що після закінчення терміну служби з ним не слід поводитися як з іншими відходами, а слід утилізувати окремо. Усе обладнання виготовлено з металевих матеріалів, які підлягають вторинній переробці (нержавіюча сталь, залізо, алюміній, оцинкований лист, мідь тощо) у відсотковому відношенні понад 90% за вагою.

Необхідно звернути увагу на поводження з цим виробом після закінчення терміну служби шляхом зменшення негативного впливу на навколишнє середовище та підвищення ефективності використання ресурсів, застосування принципів «забруднювач платить», запобігання, підготовка до повторного використання, переробка та відновлення. Звертаємо вашу увагу, що неналежна або неналежна утилізація товару тягне за собою застосування штрафних санкцій, передбачених чинним законодавством.

22.2 ІНФОРМАЦІЯ ПРО УТИЛІЗАЦІЮ (ЄВРОПЕЙСЬКИЙ СОЮЗ)

Директива ЄС щодо обладнання WEEE була транспонована по-різному в кожній країні, тому, якщо ви хочете утилізувати це обладнання, ми пропонуємо вам звернутися до місцевих органів влади або торгового посередника, щоб запитати правильний метод утилізації.

