

3L



191001

www.kiv.v.ua

Bartscher GmbH
Franz-Kleine-Str. 28
D-33154 Salzkotten
Німеччина

Тел. +49 5258 971-0
Факс: +49 5258 971-120
Технічна допомога: +49 5258 971-197
www.bartscher.com



Версія: 5.0

Дата підготовки: 2023-06-15

www.kiy-v.ua

Оригінальна інструкція з експлуатації

1	Безпека	2
1.1	Пояснення попереджувальних слів	2
1.2	Вказівки щодо безпеки	3
1.3	Використання за призначенням	6
1.4	Використання не за призначенням	6
2	Загальна інформація	7
2.1	Відповідальність та гарантія	7
2.2	Захист авторських прав	7
2.3	Декларація про відповідність	7
3	Перевезення, упаковка та зберігання	8
3.1	Контроль доступу	8
3.2	Упаковка	8
3.3	Зберігання	8
4	Технічні параметри	9
4.1	Технічні дані	9
4.2	Функції приладу	10
4.3	Перелік складових частин приладу	11
5	Встановлення і експлуатація приладу	12
5.1	Встановлення приладу	12
5.2	Експлуатація приладу	13
6	Очищення і Видалення накипу	21
6.1	Інформація на тему безпеки під час чищення	21
6.2	Очищення	21
6.3	Видалення накипу	22
7	Можливі несправності	23
8	Утилізація	24



Перш ніж користуватися приладом, слід прочитати інструкцію з експлуатації приладу та зберігати її у доступному місці!

Ця інструкція з експлуатації описує встановлення, використання та ремонт приладу, служить важливим джерелом інформації і є посібником користувача. Ознайомлення та дотримання всіх вказівок з техніки безпеки та експлуатації приладу є умовою безпечної та правильної його роботи. Крім того, застосовуються положення щодо запобігання нещасних випадків, правила з охорони та гігієни праці та законодавчі норми, що діють у галузі використання пристрою.

Перед початком роботи з пристроєм, і, зокрема, перед введенням його в експлуатацію, будь ласка, прочитайте ці інструкції, щоб уникнути травм людей і пошкодження майна. Неправильне використання може призвести до пошкоджень.

Ця інструкція з експлуатації є невід'ємною частиною виробу і повинна зберігатися в безпосередній близькості від пристрою та бути доступною у будь-який час. Після передачі пристрою також слід передати цю інструкцію з експлуатації.

УК

1 Безпека

Прилад було виготовлено згідно з чинними технічними принципами. Однак пристрій може становити джерело небезпеки, якщо його використовувати неправильно або не за призначенням. Усі особи, які користуються пристроєм, повинні дотримуватися інформації, що міститься в цій інструкції з експлуатації, та дотримуватися вказівок на тему безпеки.

1.1 Пояснення попереджувальних слів

Важливі вказівки щодо безпеки експлуатації пристрою та попереджувальна інформація позначені в цій інструкції з експлуатації відповідними символами. Цих інструкцій слід суворо дотримуватися, щоб уникнути нещасних випадків, травм та пошкодження майна.



НЕБЕЗПЕКА!

Попереджувальне слово НЕБЕЗПЕКА попереджає про небезпеку, яка може призвести до серйозних травм або смертельних випадків, якщо їх не уникати.



ЗАСТЕРЕЖЕННЯ!

Попереджувальне слово ЗАСТЕРЕЖЕННЯ попереджає про загрози, які можуть призвести до середньої тяжкості травм або смертельних випадків, якщо їх не уникати.



ПОПЕРЕДЖЕННЯ!

Попереджувальне слово ПОПЕРЕДЖЕННЯ попереджає про загрози, які можуть призвести до легких або помірної тяжкості травм, якщо їх не уникати.

УВАГА!

Попереджувальне слово УВАГА вказує на можливі пошкодження майна, які можуть виникнути, якщо не дотримуватися вказівок на тему безпеки.

ПОВІДОМЛЕННЯ!

Символ ПОВІДОМЛЕННЯ ознайомлює користувача з додатковою інформацією та інструкціями щодо експлуатації пристрою.

UK

1.2 Вказівки щодо безпеки

Електричний струм

- Занадто висока напруга мережі або неправильна установка можуть призвести до ураження електричним струмом.
- Прилад можна підключати лише в тому випадку, якщо дані на номінальній таблиці відповідають напрузі мережі.
- Щоб уникнути електричних коротких замикань, пристрій слід тримати в сухому стані.
- Якщо під час роботи виникають несправності, пристрій слід негайно відключити від джерела живлення.
- Не торкатися вилки пристрою мокрими руками.
- Ніколи не брати пристрій, якщо він упав у воду. Відразу відключити пристрій від джерела електричного живлення.
- Будь-які ремонтні дії та відкриття корпусу можуть виконуватися тільки спеціалістами та відповідними майстернями.
- Не переносити пристрій за допомогою приєднувального проводу.

- Не допускати контакту приєднувального проводу з джерелами тепла та гострими краями.
- Приєднувальний провід не можна згинати, стискати або зав'язувати.
- Приєднувальний кабель пристрою завжди має бути повністю розкрученим.
- Ніколи не слід класти пристрій або інші предмети на приєднувальний провід.
- Для того щоб відключити пристрій від джерела електричного живлення, слід завжди братися за вилку.
- Кабель живлення слід регулярно перевіряти на відсутність пошкоджень. Не використовуйте прилад із пошкодженим кабелем живлення. Якщо кабель пошкоджений, то з метою безпеки його замінити може тільки сервісний центр або кваліфікований електрик.

Горючі матеріали

- Ніколи не піддавати прилад впливу високої температури, наприклад, від плити, печі, відкритого вогню, приладів, що утримують тепло тощо.
- Регулярно чистити прилад, щоб уникнути небезпеки виникнення пожежі.
- Не накривати прилад, наприклад, алюмінієвою фольгою або серветками.
- Приладом слід користуватися тільки при використанні призначених для нього матеріалів та відповідних параметрів температури. Матеріали, харчові продукти та залишки їжі в приладі можуть загорітися.
- Ніколи не використовувати прилад поблизу горючих, легкозаймистих матеріалів, наприклад, бензин, спирт тощо. Високі температури призводять до випаровування цих матеріалів і в результаті контакту з джерелами запалювання вони можуть вибухнути.
- У кожному випадку перед початком відповідних дій з гасіння пожежі слід відключити прилад від джерела електричного живлення. Ніколи не гасити вогонь водою, коли прилад підключений до джерела електричного живлення. Після гасіння пожежі слід забезпечити достатню кількість свіжого повітря.

Гарячі поверхні

- Поверхні пристрою під час роботи нагріваються. Існує небезпека опіків. Висока температура також утримується після відключення.
- Не торкатися гарячих поверхонь пристрою. Слід користатися доступними елементами управління та ручками.
- Пристрій транспортувати та чистити лише після повного охолодження.
- Гарячі поверхні не обприскувати холодною водою або горючими рідинами.

Небезпека опіку гарячою парою / гарячою водою / конденсатом!

- Уникати контакту з паром, що виходить з ємності для води. Ніколи не знімати кришку з ємності для води під час процесу кип'ятіння і нагрівання.
- Ніколи не наливати воду в ємність для води під час процесу кип'ятіння. Дати пристрою охолонути перед повторним наповненням.
- Ніколи не рухати і не переставляти пристрій під час процесу кип'ятіння і нагрівання.
- Вода в ємності для води після кип'ятіння дуже гаряча! При поводженні з гарячими рідинами слід проявляти граничну обережність.

Загроза здоров'ю через бактерії

- Резервуар необхідно повністю випорожнювати, очищати та дезінфікувати через регулярні проміжки часу, щоб виключити можливість накопичення шкідливих для здоров'я небезпечних бактерій.

Експлуатація лише під наглядом

- Пристрій можна експлуатувати лише під наглядом.
- Слід завжди триматися в безпосередній близькості від пристрою.

UK

Обслуговуючий персонал

- Цей пристрій не можуть обслуговувати особи (у тому числі діти) з обмеженими фізичними, сенсорними або розумовими здібностями або особи з обмеженим досвідом та/або обмеженими знаннями.
- Не залишати дітей без нагляду під час роботи приладу, щоб вони не гралися з ним і не вмикали його.

Неправильна експлуатація

- Неправильне або невідповідне за призначенням використання може призвести до пошкодження пристрою.
- Пристрій можна використовувати лише в безперечному технічному стані, що гарантує безпечну експлуатацію.
- Пристрій можна використовувати лише якщо приєднання знаходяться в безперечному технічному стані, що гарантує безпечну експлуатацію пристрою.
- Пристрій можна використовувати лише тоді, коли він чистий.
- Слід використовувати тільки оригінальні запчастини. Ніколи не слід самостійно ремонтувати пристрій.
- Не можна здійснювати жодних модифікацій або змін у пристрої.

1.3 Використання за призначенням

Будь-яке відхилення від користування за прямим призначенням і/або інше використання приладу, ніж описано нижче, заборонено і вважається неправильним: використанням НЕ за цільовим призначенням.

Наступні види використання є використанням за призначенням:

- приготування чаю та інших гарячих і розчинних напоїв.

Цей прилад можна використовувати в домашніх господарствах і подібних місцях, таких як:

- на кухнях для працівників, у магазинах, офісах чи подібних робочих зонах;
- в аграрних господарствах;
- клієнтами в готелях, мотелях та подібних житлових приміщеннях;
- у пансіонатах.

1.4 Використання не за призначенням

Використання не за призначенням може призвести до серйозних травм людей та майна, спричинених електричною напругою, пожежею або ж високою температурою. За допомогою приладу можна виконувати лише роботи, описані в цій інструкції.

Наступні види використання не є використанням за призначенням:

- нагрівання молока або пінистих рідин
- підігрівання супів, соусів або подібних густих страв
- підігрівання або заварювання рідин, що містять цукор, підсолоджувачі, кислоти, луги або спирт
- зберігання та підігрівання горючих, шкідливих для здоров'я і таких, що легко випаровуються рідин або матеріалів тощо

2 Загальна інформація

2.1 Відповідальність та гарантія

Уся інформація та вказівки, що містяться в даній інструкції з експлуатації, були викладені з урахуванням діючих норм і правил, сучасної інженерії, та наших знань і багаторічного досвіду. У разі замовлення спеціальних моделей приладу або ж якихось додатків, а також у випадку застосування новітніх технологій, доставлений прилад за деяких обставин може відрізнятись від пояснень та рисунків, що містяться в даній інструкції з експлуатації.

Виробник **не несе відповідальності** за пошкодження та дефекти приладу внаслідок:

- недотримання вказівок,
- використання не за призначенням,
- впровадження технічних змін користувачем,
- використання незатверджених запчастин.

Ми залишаємо за собою право вносити технічні зміни в прилад для підвищення його продуктивності та вдосконалення.

2.2 Захист авторських прав

Дана інструкція з експлуатації приладу, а також тексти, рисунки, фотографії та інші елементи, що містяться в ній, захищені авторським правом. Без письмової згоди виробника забороняється відтворювати зміст інструкції з експлуатації приладу в будь-якій формі та будь-яким способом (включаючи її фрагменти), а також використовувати та / або передавати її зміст третій стороні. Порушення вищезазначеного тягне за собою зобов'язання сплатити компенсацію. Ми залишаємо за собою право на подальший розгляд претензій.

2.3 Декларація про відповідність

Прилад відповідає чинним стандартам та директивам Європейського Союзу. Це підтверджено Декларацією відповідності ЄС. В разі потреби ми з радістю надішлемо Вам потрібну декларацію про відповідність.

3 Перевезення, упаковка та зберігання

3.1 Контроль доступу

Після отримання негайно переконайтесь, що прилад є повністю укомплектований та чи його не було пошкоджено під час перевезення. У разі видимих пошкоджень товару під час перевезення відмовтеся від його прийняття або ж домовтеся про його умовне прийняття. На транспортних документах / накладній транспортної компанії слід вказати розмір шкоди та скласти рекламацію. Про приховані збитки слід повідомити одразу після їх виявлення, оскільки про відшкодування збитків можна зголосити лише у відповідний строк подання претензій.

У разі відсутності деталей або аксесуарів, зверніться, будь ласка, до нашого Відділу обслуговування клієнтів.

3.2 Упаковка

Не викидайте, будь ласка, картонну коробку від приладу. Вона може знадобитися для зберігання приладу під час переїзду або при його доставці до нашого сервісного центру у разі будь-яких пошкоджень.

Упаковка та окремі компоненти виготовлені з вторинних матеріалів. Це, зокрема: пластикова плівка та пакети, картонна упаковка.

Утилізуючи упаковку, треба дотримуватись правил, що діють у даній країні.

Пакувальні матеріали, які можуть бути використані повторно, повинні підлягати вторинній переробці.

3.3 Зберігання

Упаковку слід зберігати закритою до часу встановлення приладу, а під час її зберігання слід дотримуватися інструкцій, розташованих назовні, щодо способу укладання та зберігання. Упаковку слід зберігати лише в наступних умовах:

- у закритих приміщеннях
- у сухому та вільному від пилу середовищі
- подалі від агресивних агентів
- в місці, захищеному від сонячних променів
- в місці, захищеному від механічних ударів.

У разі більш тривалого зберігання (понад три місяці) слід регулярно перевіряти стан усіх деталей та упаковки; При необхідності упаковку слід замінити.

4 Технічні параметри

4.1 Технічні дані

Назва:	Самовар 3L
Номер арт.:	191001
Матеріал:	нержавіюча сталь
Об'єм в л:	3
Діапазон температур до в °C:	100
Потужність:	1,5 кВт 220-240 В 50/60 Гц
Габарити (шир. x гл. x вис.) в мм:	305 x 210 x 490
Вага в кг:	1,7

Ми залишаємо за собою право вносити технічні зміни!

Модель / характеристики

- Керування: електронне, ручка
- Регулювання температури: термостатичне, плавне
- Захист від перегрівання
- Нагрівальний елемент: 1 нагрівальна спіраль, 1,5 кВт
- Функція підтримання теплим: так
- Ємність для води та паровий картридж з ручками
- Властивості ручок: термоізольовані
- Автоматичне вимкнення
- Контрольні лампочки: нагрівання
- У комплекті:
 - 1 чайник, вміст 1,2 літри
 - 1 чайне ситечко

Захист від перегрівання (сухого ходу)

Пристрій має функцію захисту від перегрівання (сухого ходу).

Термостат вимикає пристрій, коли в резервуарі для води немає або занадто мало води.

Якщо спрацював **захист від перегріву (сухий хід)**, необхідно відключити пристрій від мережі і дати йому охолонути протягом декількох хвилин, перш ніж наповнювати резервуар для води свіжою питною водою.

4.2 Функції приладу

У самоварі кип'яять воду для приготування чаю, чайної есенції та інших гарячих і розчинних напоїв.

www.kiy-v.ua

4.3 Перелік складових частин приладу

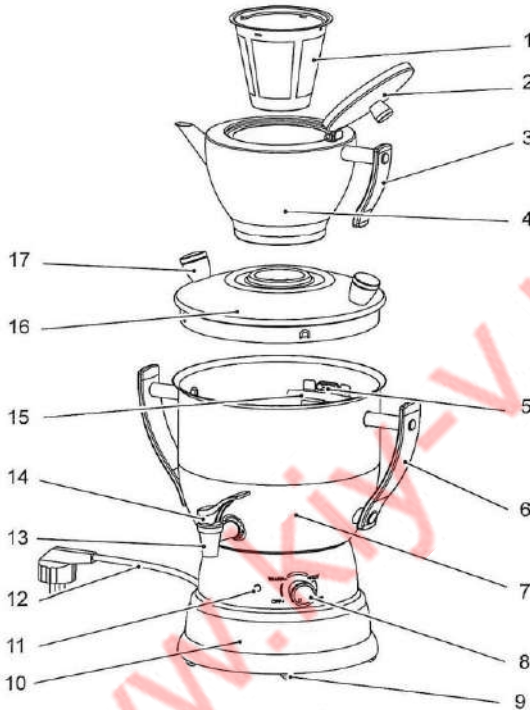


Рис. 1

- | | |
|--|---|
| 1. Чайне ситечко | 2. Кришка для чайника |
| 3. Ручка чайника | 4. Чайник. |
| 5. Отвір для виходу пари | 6. Ручка ємності для води (2x) |
| 7. Ємність для води | 8. Регулятор температури |
| 9. Нековзні силіконові ніжки (5x) | 10. Основа з вбудованим відсіком для зберігання кабелю з вишкою для підключення до мережі |
| 11. Контрольна лампа роботи пристрою | 12. З'єднувальний кабель з мережевою вишкою |
| 13. Зливний кран | 14. Важіль зливного крана |
| 15. Відмітка макс. наповнення у ємності для води | 16. Кришка ємності для води |
| 17. Ручка кришки ємності для води (2x) | |

UK

5 Встановлення і експлуатація приладу

5.1 Встановлення приладу

Розпакування / встановлення

- Розпакувати пристрій та видалити усі зовнішні та внутрішні елементи упаковки, а також захист на час транспорту.



ОБЕРЕЖНО!

Небезпека задущення!

Унеможливити дітям доступ до пакувальних матеріалів, таких як поліетиленові пакети та пінополістирольні елементи.

- Якщо на пристрої є захисна плівка, її слід зняти. Захисну плівку слід знімати повільно, щоб не залишився слід клею. Видалити залишки клею за допомогою відповідного розчинника.
- Слід поводитися обережно, щоб не пошкодити номінальну табличку та попереджувальні інструкції на пристрої.
- **Ніколи** не встановлюйте пристрій у вологому або мокрому середовищі.
- Пристрій повинен розташовуватися таким чином, щоб з'єднання були легко доступними для швидкого відключення, якщо виникне потреба.
- Пристрій слід розміщувати на поверхні з наступними властивостями:
 - рівна, з достатньою вантажопідйомністю, водостійка, суха і стійка до високих температур
 - досить велика, щоб можна було працювати з пристроєм без перешкод
 - легкодоступна
 - яка має хорошу вентиляцію.
- Дотримуватись достатньої відстані від країв столу. Прилад міг би перекинутися і впасти.
- Не встановлювати пристрій під підвісними кухонними шафами. Пара, що виходить може пошкодити їх.
- Поверхні меблів можуть містити матеріали, які можуть руйнувати і пом'якшувати ніжки пристрою. При необхідності підкладіть під пристрій відповідну підкладку.
- Подбати про достатню відстань з усіх боків (мінімум 10 см з боків і 30 см зверху).

Підключення до струму

- Переконайтесь, що технічні дані пристрої (див. номінальну табличку) відповідають технічним характеристикам локальної електромережі.
- Підключити пристрій до одинарної, правильно забезпеченої розетки із захисним контактом. Не підключати прилад до багатократної розетки.
- Приєднувальний провід прокласти так, щоб ніхто не міг ходити по ньому і не спотикатися, зачіплюючись за нього.
- Не використовувати прилад із зовнішнім таймером або пультом дистанційного керування.

5.2 Експлуатація приладу

Перед першим використанням

1. Перед першим використанням пристрою його слід почистити згідно із вказівками вказаними в пункті «**Очищення та видалення накипу**».
2. Перед першим вживанням чаю або гарячих розчинних напоїв слід провести пробний запуск для видалення залишків виробництва:
 - наповнити свіжою питною водою ємність для води до позначки макс.,
 - закип'ятити воду. Дотримуватись вказівок з розділу «**Запуск пристрою**».
 - вилити воду,
 - повторити цей процес 2-3 рази.

Запуск пристрою / налаштування

Налаштування регулятора температури



Рис. 2

Рівень	Функція	
OFF ◦	Пристрій вимкнений.	
WARM ◦	Тепла вода	прибл. $\frac{3}{4}$ оберту, температура води прибл. 60 °C - 70 °C
◦ HOT	Гаряча вода	прибл. $\frac{1}{2}$ оберту, температура води прибл. 85 °C - 95 °C
◦ BOIL	Кипляча вода	Поворотний регулятор температури до упору; температура води прибл. 100 °C
◦ BOIL	Інтервальне кип'ятіння	прибл. на $\frac{1}{4}$ - $\frac{1}{2}$ обороту назад, після того, як вода закипить; температура води прибл. 95 °C - 100 °C

Вмикання / вимикання пристрою

Пристрій вмикається/вимикається поворотом регулятора температури.

1. Для нормальної роботи регулятор температури повинен бути встановлений на рівень ◦**HOT** або **WARM** ◦.

При налаштуванні ◦**BOIL** вода нагрівається до температури кипіння якнайшвидше.

2. При інтервальному кип'ятінні слід повертати регулятор температури в зворотному напрямку, доки не згасне індикатор роботи на нижній панелі пристрою.

Пристрій підтримує температуру води прибл. 95 °C - 100 °C.

3. Встановити регулятор температури в положення **OFF** ◦, для вимкнення пристрою.

Підігрів води

ОБЕРЕЖНО!

Необхідно переконатися, що регулятор температури повернутий до упору проти годинникової стрілки і знаходиться в положенні **OFF**.

1. Тепер необхідно залити необхідну кількість свіжої води в ємність для води (тільки до позначки заповнення макс.).

ЗАСТЕРЕЖЕННЯ! Небезпека отримання опіків!

Переповнення ємності може призвести до витоку гарячої води та опіків!

Дотримуватись максимальної кількості заповнення!

ПОРАДА!

Щоб скоротити час нагрівання, резервуар можна наповнити гарячою водою. При використанні холодної води фаза підігріву води триває довше.

2. Помістити кришку на ємності для води.
3. Встановити чайник на кришці.
4. Тепер слід підключити пристрій до відповідної одиничної розетки.
5. Повернути регулятор температури за годинниковою стрілкою в потрібне налаштування.

Доступні наступні варіанти налаштування температури води: Кип'ятіння / інтервальне кип'ятіння (BOIL) / гаряча (HOT) / тепла (WARM). Слід врахувати дані, що містяться в розділі «**Налаштування регулятора температури**».

Під час нагрівання загоряється контрольна лампочка роботи.

Кип'ятіння води

1. Щоб закип'ятити воду, необхідно повернути регулятор температури за годинниковою стрілкою до упору, в положення **BOIL**.

Загориться контрольна лампочка роботи. Це означає, що пристрій нагрівається.

Через кілька хвилин вода закипає. Це видно по парі, що утворюється.

УВАГА!

Якщо залишити регулятор температури в цьому положенні, вода буде безперервно кипіти і з часом повністю випарується.

ГАРЯЧА ПАРА! Небезпека отримання опіків!

Гаряча пара, що виходить, може обпекти кисті, руки та обличчя!

Ніколи не знімати кришку з самовара під час кип'ятіння.

Інтервальне кип'ятіння

1. Щоб уникнути безперервного готування, слід змінювати температуру в зворотному напрямку, доки не згасне контрольна лампочка в нижній частині пристрою. Таким чином пристрій перемикається в режим інтервального готування.

Коли температура води в ємності знижується, індикатор роботи знову вмикається, і пристрій повторно нагріває воду. Таким чином терморегулятор регулює подачу енергії відповідно до попиту, заощаджуючи таким чином багато енергії.

Доливання води

ГАРЯЧА ПАРА! Небезпека отримання опіків!

Під час наливання води в гарячу ємність може виходити пара, яка може обпекти кисті рук, руки та обличчя!

Обережно зняти кришку з ємності для води.

Залишити пристрій на декілька хвилин остигати.

1. Повернути регулятор температури проти годинникової стрілки до упору до положення **OFF** °.
2. Зачекати, поки пристрій охолоне.
3. Налити в ємність для води необхідну кількість свіжої питної води, не перевищуючи позначку заповнення макс.

Керування зливним краном

Імпульсна робота

1. Натиснути вниз на важіль зливного крана.

Зливний кран відкривається.

2. Щоб знову закрити зливний кран, слід відпустити важіль.



Рис. 3

Встановлення і експлуатація приладу

Безперервна робота

1. Повністю нахилити важіль зливного крана назад.

Він зафіксується в цьому положенні.

Зливний кран відкривається.

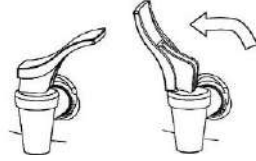


Рис. 4

2. Щоб знову закрити зливний кран, необхідно нахилити важіль вперед.

Приготування чаю

Чай не є синонімом чаю. Точніше кажучи, чай - це виключно водний настій з чайної рослини *Camellia sinensis*. Цей настій може бути чорним або зеленим чаєм. Слід розрізнити «чаєподібні» продукти, так звані трав'яні та фруктові чаї.

Заварювання чаю - це також не те саме, що приготування чаю. Щоб отримати хороший продукт і смак, чаї заливають водою різної температури і заварюють протягом різних періодів часу. Наприклад, зелений чай бажано заварювати в гарячій воді при температурі 85°C. У всіх випадках необхідно дотримуватися інструкцій з приготування, зазначених на упаковці.

Чорний чай

1. У чайник помістити чайне ситечко з комплекту.
2. В чайне ситечко насипати листовий чай (близько 1 чайна ложка на чашку) або безпосередньо в чайник покласти чайний пакетик (прибл. 1 пакетик чаю на прибл. 1 - 2 чашки).
3. Накрити ємність для води кришкою і поставити на неї чайник. Таким чином, одночасно нагріватиметься і чайник.

ЗАСТЕРЕЖЕННЯ! Небезпека отримання опіків!

Поставити чайник на кришку таким чином, щоб пара, яка виходить, не потрапляла на ручку чайника, щоб вона не нагрілася!

4. Закип'ятити воду.
5. Зняти чайник з ємності для води.

ЗАСТЕРЕЖЕННЯ! Небезпека отримання опіків!

Виходить гаряча пара! Можливо, з дна чайника буде капати трохи конденсату.

Використовувати ганчірки для посуду!

6. Потім залити чай киплячою водою з зливного крана.
7. У чайник можна налити максимум 1 літри води.

8. Чим більше листового чаю або чайних пакетиків, і чим менше води наливається в чайник, тим сильніше буде чайна есенція (цінителі чаю люблять настій рівно 2,86 г чаю на чашку). Краще взяти трохи більше чаю, щоб в чайнику дійсно утворилася чайна есенція.

ПОРАДА!

Міцність чайної есенції можна визначити відповідно до ваших уподобань. Необхідно дотримуватись часу заварювання, вказаного на упаковці чаю, оскільки він відрізняється для кожного виду чаю.

9. Знову поставити чайник з чайною есенцією на ємності для води. Пар, що виходить в ємності для води, утримує чай в чайнику точно при тій температурі, яка необхідна для того, щоб чай міг «натягнутися».
10. Після закінчення бажаного часу заварювання витягнути ситечко (чайний пакетик) з чайника.
11. Потім налити отриману чайну есенцію з чайника в чашку (в довільній кількості) і на завершення наповнити чашку водою з ємності для води. Таким чином ви можете змінювати міцність та смак свого чаю.
12. Чайник можна залишити на ємності для води, коли пристрій працює, щоб в будь-який момент мати змогу долити собі гарячого чаю.
13. Щоб вода залишалася гарячою, але не кипіла безперервно, ручку регулювання температури слід встановити трохи вище в положення **•HOT** (але не повертати до упору).

Індикатор роботи циклічно вмикається та вимикається.

Використовувати максимальне налаштування тільки до першого закипання води.

Зелений чай

Зелений чай також можна приготувати в самоварі. Як правило, зелений чай не слід заливати окропом, оскільки він може мати злегка гіркуватий присмак. Залежно від сорту, ідеальна температура становить приблизно 50-70 °С. Більшість зелених чаїв розвивають свій оптимальний смак при температурі близько 70 °С. Чим краща якість зеленого чаю, тим нижча оптимальна температура води. Високоякісний чай заварюється у воді з температурою 50 °С-60 °С.

Звичайний зелений чай потрібно заварювати приблизно 1 - 3 хвилини, тоді як час заварювання високоякісного зеленого чаю становить лише 1 - 1½ хвилини. У випадку з чайними пакетиками дозування має відповідати даним виробника.

Зеленого чаю слід давати значно менше, ніж чорного чаю. Прибл. 1 г на 100 мл води або 1 плоску чайну ложку на 200 мл води. Міцність есенції можна визначити самостійно.

1. Закип'ятити воду в ємності для води.
2. Потім налити в чашки трохи гарячої води (чайник, завдяки своєму розташуванню на ємності для води, вже нагрівається під час процесу приготування).
3. Повернути регулятор температури в положення **WARM** (залежно від типу чаю).
4. Дати воді трохи охолонути (приблизно 5 - 6 хвилин).
5. Тепер залити чай гарячою водою з ємності для води.
6. Поставити чайник на ємність з водою, як описано вище, щоб чай залишався гарячим.
7. Далі слідувати інструкціям з приготування чорного чаю.

Трав'яний чай

ОБЕРЕЖНО!

Трав'яні, фруктові, гооібо і пряні чаї слід заливати завжди окропом і настоювати не менше 5-10 хвилин. Це єдиний спосіб отримання безпечного харчового продукту.

У випадку з трав'яними чаями - як розсипними, так і в пакетиках - важливо завжди заливати їх окропом, киплячою водою і дотримуватися зазначеного часу настоювання. Оскільки в рідкісних випадках у трав'яних сумішах можуть бути присутніми такі мікроби, як сальмонела, які вбиваються при нагріванні. Якщо їх неправильно приготувати, вони можуть становити небезпеку для здоров'я, особливо в чаях для дітей.

За жодних обставин не слід готувати трав'яний чай, використовуючи лише теплу воду, щоб, наприклад, швидше приготувати його до вживання. Якщо трав'яний чай у несприятливому випадку містить мікроби, це може становити ризик для здоров'я, особливо для немовлят, маленьких дітей і хворих людей. Так само не варто залишати заварений трав'яний чай на кілька годин.

Окріп вбиває мікроби, але не спори в трав'яному чаї. Вони можуть проростати в теплій воді.

UK

Гарячі розчинні напої

Для приготування гарячих розчинних напоїв, таких як розчинна кава, всипати в чашку потрібну кількість і залити гарячою водою з самовара (розділи «Кип'ятіння води», «Керування зливним краном»).

6 Очищення і Видалення накипу

6.1 Інформація на тему безпеки під час чищення

- Перед чищенням пристрій необхідно відключити від мережі живлення.
- Залишити пристрій для повного охолодження.
- Звертати увагу, щоб в пристрій не потрапляла вода. Не занурювати пристрій під час чищення у воду чи інші рідини. Для очищення пристрою не використовувати струмінь води під тиском.
- Не використовувати для очищення пристрою будь-які гострі або металеві предмети (ніж, виделка тощо). Гострі предмети можуть пошкодити пристрій і призвести до ураження електричним струмом, якщо він контактує з провідними частинами.
- Не використовувати для очищення будь-які абразивні чистячі засоби, що містять розчинники або їдкі чистячі засоби. Вони можуть пошкодити поверхню.

6.2 Очищення



НЕБЕЗПЕКА!

Вода може потрапити всередину пристрою і спричинити ураження електричним струмом.

Ніколи не очищати основу самовара під проточною водою.



ОБЕРЕЖНО!

Ризики для здоров'я через утворення небезпечних для здоров'я мікробів.

Ємність для води в самоварі слід регулярно дезінфікувати.

1. Пристрій слід регулярно чистити в кінці робочого дня, а в разі необхідності й частіше.
2. Пристрій слід спорожнити після кожного використання.
3. Ємність для води пристрою необхідно ретельно промити чистою водою.
4. Очищати самовар зовні м'якою вологою ганчіркою і в завершення ретельно висушити його насухо.
5. Ретельно очистити кришку, чайник з чайним ситечком і кришку теплою водою з додаванням м'якого миючого засобу. Промити в чистій воді.

6. В кінці помиті компоненти і поверхні слід ретельно осушити.

ПОРАДА!

Кришку, чайник з кришкою та чайне ситечко можна мити в посудомийній машині!

6.3 Видалення накипу

УВАГА!

Рекламації не прийматимуться, якщо самовар не буде регулярно очищатися від накипу, як описано в інструкції з експлуатації. Рекламації такого типу не покриваються гарантією!

З пристрою слід регулярно видаляти накип.

ПОРАДА!

Щоб уникнути відкладення каменів і осадів рекомендуємо, у міру можливості, користуватися фільтрованою водою!

1. Залежно від інтенсивності використання та якості води, ємність для води слід очищати від накипу кожні 1 - 2 тижні.
2. Виконати наступні дії:
 - в ємність для води залити приблизно 500 мл свіжої питної води,
 - додати оцет у воду або 1 пачку (15 г) засобу **Засіб для видалення накипу Bartscher B15-30 (арт. 190065)**. Дотримуватися вказівок на упаковці,
 - прокип'ятити отриманий розчин,
 - пропустити частину розчину через зливний кран, щоб видалити вапняні відкладення в зливному крані,
 - прокип'ятити розчин для видалення накипу ще 1 - 2 рази,
 - залишити пристрій на деякий час охолонути,
 - після видалення накипу видалити розчин для видалення накипу.,
 - кілька разів ретельно промити ємність для води чистою водою,
 - злити частину води через зливний кран.
3. Якщо в чайнику також утворився накип, очистити його від накипу можна за допомогою розчину води та оцту.

7 Можливі несправності

У таблиці нижче описані можливі причини та способи усунення роботі або помилок, що виникають під час роботи пристрою. Якщо несправності неможливо усунути, слід звернутися до сервісного центру.

При цьому слід обов'язково вказати номер артикула, назву моделі та серійний номер. Ці дані можна знайти на номінальній табличці пристрою.

Несправність	Причина	Видалення
Пристрій не працює	Вилка не підключена до розетки	Приєднати вилку
	Перемкнувся запобіжник побутового підключення	Вимкнути пристрій з джерела живлення, увімкнути запобіжник і знову підключити пристрій
	Регулятор температури встановлено в положення OFF °	Повернути регулятор температури в бажане положення
Пристрій увімкнено, але контрольна лампочка роботи не світиться	Пошкоджена контрольна лампочка роботи	Зв'язатися з продавцем
	Поворотний регулятор температури знаходиться в неправильному положенні	Повернути регулятор температури в правильне положення
Пристрій вимикається під час роботи	Спрацював захист від перегріву (захист від сухого ходу): недостатньо води або немає води в ємності для води	Дати пристрою охолонути, а потім наповнити свіжою питною водою

8 Утилізація

Електричні пристрої



Електричні прилади мають такий символ. Електричне обладнання повинно бути видалено і утилізовано належним і екологічним способом. Не можна утилізувати електричні прилади разом з побутовими відходами. Відключити пристрій від джерела живлення та видалити з нього приєднувальний кабель.

Електричне обладнання слід доставити до визначених пунктів збору.