



**Bartscher  
PRO II 40T**

**A190148**

**Bartscher  
PRO II 60T**

**A190167**

**Bartscher  
PRO II 100T**

**A190198**

## РУССКИЙ

## Содержание

<b>1. Безопасность</b> .....	<b>178</b>
1.1 Значение символики .....	178
1.2 Меры предосторожности .....	179
1.3 Использование по назначению .....	183
<b>2. Общие сведения</b> .....	<b>184</b>
2.1 Ответственность и гарантийные обязательства .....	184
2.2 Защита авторских прав .....	184
2.3 Декларация о нормативном соответствии .....	184
<b>3. Транспортировка, упаковка и хранение</b> .....	<b>185</b>
3.1 Транспортная инспекция .....	185
3.2 Упаковка .....	185
3.3 Хранение .....	185
<b>4. Технические данные</b> .....	<b>186</b>
4.1 Описание частей прибора .....	186
4.2 Технические характеристики .....	188
<b>5. Инсталляция и обслуживание</b> .....	<b>189</b>
5.1 Инсталляция .....	189
5.2 Обслуживание .....	190
<b>6. Очистка и удаление накипи</b> .....	<b>193</b>
<b>7. Возможные неисправности</b> .....	<b>197</b>
<b>8. Утилизация</b> .....	<b>198</b>

Bartscher GmbH  
Franz-Kleine-Str. 28  
33154 Salzkotten  
Германия

Тел.: +49 (0) 5258 971-0  
Факс: +49 (0) 5258 971-120



**Перед эксплуатацией прибора прочитать инструкцию по эксплуатации и хранить ее в доступном месте!**

Эта инструкция по эксплуатации описывает установку, обслуживание и уход за прибором и служит важным информационным источником и справочником.

Знание и выполнение всех содержащихся в ней мер предосторожности и инструкции по эксплуатации является предпосылкой безопасной и правильной работы с прибором.

Кроме этого, необходимо соблюдать действующие на территории пользования прибором указания по предотвращению несчастных случаев и общие указания по безопасности.

Инструкция по эксплуатации является частью продукта и должна храниться в месте, всегда доступном для персонала по установке, эксплуатации и чистки прибора.

В случае передачи прибора третьему лицу, ему необходимо передать также данную инструкцию по обслуживанию.

## 1. Безопасность

Прибор изготовлен согласно действующим в данный момент правилам техники. Несмотря на это прибор может представлять опасность, если им пользоваться не в соответствии с руководством по эксплуатации или не по прямому назначению.

Все лица, пользующиеся прибором, должны соблюдать указания, содержащиеся в данной инструкции по обслуживанию.

### 1.1 Значение символики

Важные технические указания и меры предосторожности выделены в данной инструкции по эксплуатации символами / знаками. Необходимо обязательно соблюдать эти указания во избежание несчастных случаев, человеческих и вещественных ущербов.



**ОПАСНО!**

Этот символ сигнализирует о непосредственной угрозе, последствием которой могут стать серьезные повреждения или смертельный исход.



**ОСТОРОЖНО!**

Этот символ сигнализирует об опасных ситуациях, которые могли бы привести к тяжелым телесным повреждениям или к смертельному исходу.



### ГОРЯЧАЯ ПОВЕРХНОСТЬ!

Символ предупреждает о горячей поверхности прибора во время его работы. Пренебрежение предупреждения может привести к получению ожогов!



### ГОРЯЧИЙ ПАР!

Этот символ сигнализирует о том, что во время работы из прибора выходит горячий пар. В случае пренебрежения этой информацией можно получить ожоги!



### ВНИМАНИЕ!

Этот символ сигнализирует о возможных опасных ситуациях, которые могли бы привести к легким телесным повреждениям или травмам, дефектному действию и/или поломке прибора.



### УКАЗАНИЕ!

Этот символ выделяет советы и информацию, которые следует соблюдать для обеспечения эффективного и безаварийного обслуживания прибора.

## 1.2 Меры предосторожности

- Прибором могут пользоваться **дети старше 8 лет**, лица с ограниченными физическими, сенсорными, умственными отклонениями, а также лица с небольшим опытом и/или знаниями, при условии, что они находятся под присмотром или прошли инструктаж на тему безопасной эксплуатации и понимают связанные с ней потенциальные угрозы. **Дети** не должны играть прибором. **Дети не могут** выполнять очистку и **техобслуживание прибора**, кроме случаев, если им исполнилось 8 лет, и они находятся под присмотром взрослых. **Дети моложе 8 лет** не должны находиться поблизости от прибора и провода присоединения.
- Во время эксплуатации прибора **никогда** не оставлять его без присмотра.
- Прибор следует использовать исключительно в закрытых помещениях.

- Прибор можно использовать только в случае, если его техническое состояние не вызывает сомнений касательно исправности и безопасности. В случае изъянов в действии прибора его следует отсоединить от источника питания (вынуть вилку из розетки) и сообщить в сервисный центр.
- Сделать невозможным доступ детей к упаковочным материалам, таким как полиэтиленовые пакеты или пенополистироловые элементы. **Опасность удушья!**
- Работы по уходу и ремонту должны проводиться только квалифицированными специалистами при использовании оригинальных запасных частей и принадлежностей. **Никогда не пытайтесь сами привести прибор в исправное состояние.**
- Не использовать принадлежности или запасные части, которые не были одобрены изготовителем. Они могут представлять опасность для потребителя или причинить вред прибору или ущерб человеку, к тому же теряется право на удовлетворение гарантии.
- Во избежание повреждений и для обеспечения оптимальной производительности **недопустимо** предпринимать как изменений прибора, так и перестроек, если они чётко не дозволены изготовителем.



## **ОПАСНО! Опасность поражения электрическим током!**

Во избежание последствий угрозы следует соблюдать указанные ниже рекомендации по безопасности.

- Не допускать контакта провода питания с источниками тепла и острыми краями. Провод питания не должен свисать со стола или другого основания. Следите за тем, чтобы никто не мог наступать на провод или спотыкаться об него.

- Провод питания не может подвергаться изгибам, запутыванию, и должен всегда находиться в разложенном состоянии. Никогда не устанавливать прибор или другие предметы на проводе питания.
- Не накрывать провод питания. Провод питания не должен находиться в зоне работы.
- Провод питания регулярно проверять на предмет повреждений. Не использовать прибор с поврежденным проводом питания. Если провод поврежден, во избежание опасности, его замену следует поручить персоналу сервисного обслуживания или электрику.
- Провод питания следует всегда отсоединять от розетки с помощью вилки.
- Никогда не перемещать, не передвигать и не поднимать прибор с помощью провода питания.
- Ни в коем случае не открывать корпус прибора. В случае нарушения электрических соединений или модификаций электрической или механической конструкции, появится **угроза поражения электрическим током.**
- Не применять никакие едкие чистящие вещества и следить за тем, чтобы вода не попала в прибор.
- Никогда не обслуживать прибор влажными руками или стоя на мокром основании.
- Вынуть вилку из гнезда,
  - если прибор не используется.
  - если во время эксплуатации появятся помехи в работе прибора,
  - перед очисткой прибора.



## **ГОРЯЧАЯ ПОВЕРХНОСТЬ! Опасность получения ожогов!**

Во избежание последствий угрозы следует соблюдать указанные ниже рекомендации по безопасности.

- Во время работы поверхность ёмкости сильно нагревается! Во избежание получения ожогов пальцев и рук не следует прикасаться к горячим поверхностям прибора! Во время эксплуатации прибора следует прикасаться только к предусмотренным для этого ручкам и выключателям.
- Также после выключения прибора его поверхность и кофе в ёмкости для воды еще продолжительное время остаются горячими, перед очисткой или перестановкой прибора в другое место его следует оставить остывать.
- **Никогда** не перемещать горячий прибор во время работы.



## **ГОРЯЧИЙ ПАР! Опасность получения ожогов!**

Во избежание последствий угрозы следует соблюдать указанные ниже рекомендации по безопасности.

- Во время процесса заваривания никогда не следует снимать крышку с ёмкости для воды. Выходящий горячий пар может стать причиной ожогов рук и лица.
- Во время процесса заваривания из отверстия для выхода пара в крышке выходит горячий пар. Следует обратить внимание на предупредительные знаки на крышке и избегать контакта с этой областью во время работы, чтобы исключить опасность ожогов рук.

### 1.3 Использование по назначению

Безопасность эксплуатации прибора гарантирована только в случае соответствующего назначению применения, в соответствии с данными в инструкции по обслуживанию.

Все технические действия, в том числе монтаж и техобслуживание, могут осуществляться исключительно квалифицированным персоналом.

Прибор может использоваться в домашнем хозяйстве и подобных местах, как например:

- в кухнях на предприятиях, в магазинах, офисах и других подобных местах работы;
- в сельскохозяйственных хозяйствах;
- клиентами в гостиницах, мотелях и других типичных жилых помещениях;
- в закусочных.

**Кофеварка** предназначена **только** для приготовления кофе, а также **теплой или горячей воды** с применением холодной воды.

**Кофеварку** **не** применять для:

- подогревания или заваривания жидкостей, содержащих сахар, подсластители, кислоту, щелочь или спирт;
- наполнения и подогревания горючих, вредных для здоровья и легко испаряющихся жидкостей или материалов и т.п.



#### **ВНИМАНИЕ!**

Любое отклонение от пользования по прямому назначению и / или другое использование **прибора** запрещено и является использованием **несоответственно** прямому назначению.

Претензии **любого** рода к изготовителю и / или его представителю по поводу **нанесённого** ущерба в результате пользования прибором не по назначению **исключены**.

**За весь ущерб** при пользовании прибором не по назначению отвечает сам потребитель.

## 2. Общие сведения

### 2.1 Ответственность и гарантийные обязательства

Все сведения и указания в этой инструкции по эксплуатации были составлены с учётом действующих предписаний, актуального уровня инженерно-технических исследований, а также нашего многолетнего опыта и знаний.

Переводы инструкции по эксплуатации также сделаны на уровне лучших знаний. Однако ответственность за ошибки в переводе мы на себя взять не можем. Основой служит приложенная немецкая версия инструкции по эксплуатации.

Действительный объём поставок может отклоняться при спецзаказах, предъявлении дополнительных заказных условий поставок или по причине новейших технических изменений, отличающихся от описанных здесь объяснений и чертёжных изображений.



#### **ВНИМАНИЕ!**

**Перед началом каких-либо действий с прибором, особенно перед его включением, следует внимательно прочитать данную инструкцию по обслуживанию!**

Производитель не несет ответственность за повреждения и вред, возникший вследствие:

- несоблюдения указаний на тему обслуживания и очистки;
- использования не по назначению;
- введения изменений пользователем;
- применения несоответствующих запчастей.

Мы оставляем за собой право на технические изменения продукта в рамках улучшения качества использования и дальнейшего исследования.

### 2.2 Защита авторских прав

Инструкция по эксплуатации и содержащиеся в ней тексты, чертежи и прочие изображения защищены авторскими правами. Размножения любого вида и в любой форме – даже частично – а также использование и/или передача содержания запрещены без письменного согласия изготовителя. Нарушение ведёт за собой последствие возмещения убытков. Мы оставляем за собой право на предъявление дальнейших претензий.



#### **УКАЗАНИЕ!**

**Содержание, тексты и прочие изображения защищены авторскими правами и находятся под защитой других прав защиты производства. Каждое злоупотребление наказуемо.**

### 2.3 Декларация о нормативном соответствии



Прибор соответствует действующим нормам и директивам ЕС. Это подтверждается нами в Заявлении о соответствии ЕС. При необходимости мы с удовольствием вышлем Вам Заявление о соответствии.

## 3. Транспортировка, упаковка и хранение

### 3.1 Транспортная инспекция

Полученный груз незамедлительно проверить на комплектность и на транспортный ущерб. При внешне опознаваемом транспортном ущербе груз не принимать или принять с оговоркой.

Размер ущерба указать в транспортных документах / накладной/ перевозчика. Подать рекламацию.

Скрытый ущерб reklamировать сразу после обнаружения, так как заявку на возмещение ущерба можно подать лишь в пределах действующих рекламационных сроков.

### 3.2 Упаковка

Не выбрасывайте упаковочный картон вашего прибора. Он может Вам понадобиться для хранения, при переезде или если Вы в случае возможных повреждений будете высылать прибор в нашу сервисную службу. Полностью освободите прибор перед вводом в строй от внешнего и внутреннего упаковочного материала.



#### **УКАЗАНИЕ!**

**Если Вы намереваетесь выкинуть упаковочный материал, соблюдайте предписания, действующие в Вашей стране. Подвозите вторично перерабатываемый упаковочный материал к месту сбора материалов вторичной переработки.**

Проверьте, полностью ли укомплектован прибор и запасные принадлежности. В случае недостачи каких-либо частей свяжитесь с нашей службой Сервиса.

### 3.3 Хранение

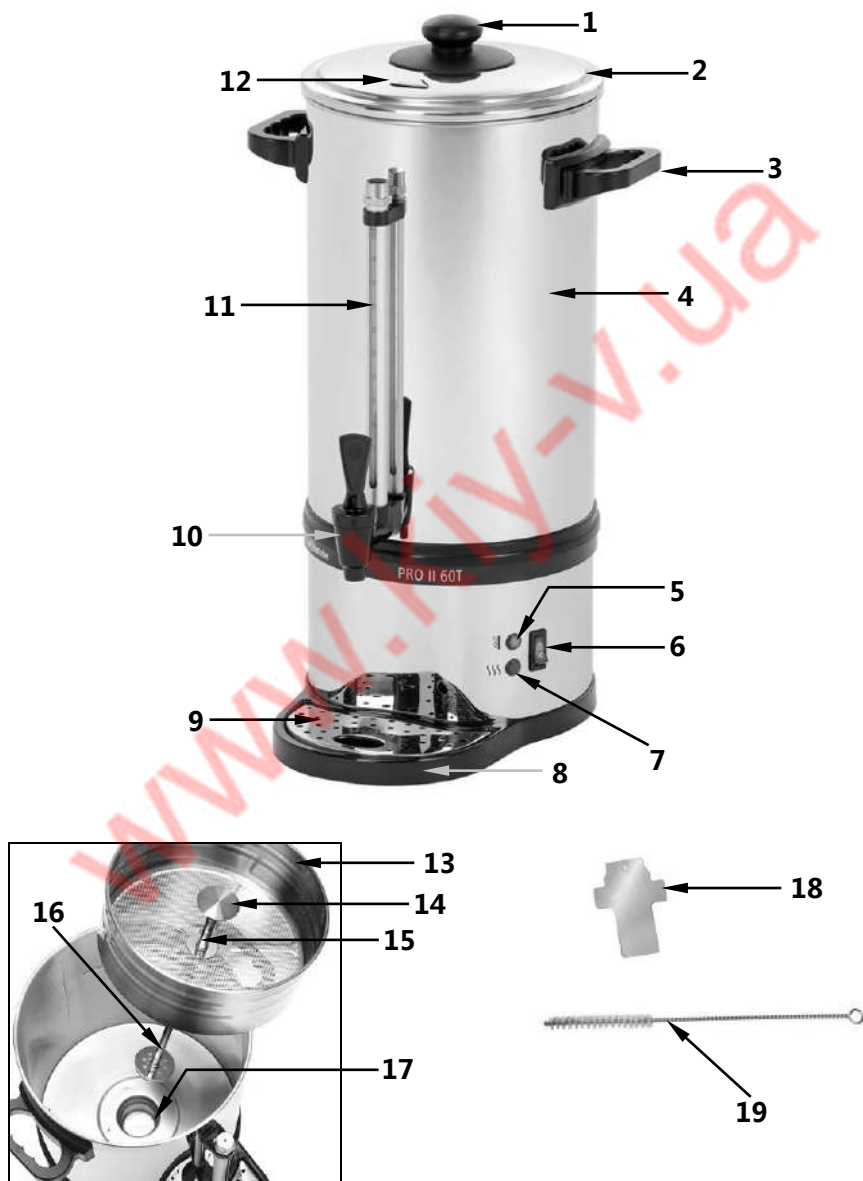
Приборы держать до установки в не распакованном виде, соблюдая нанесённые на внешней стороне маркировки по установке и хранению.

Упаковки хранить исключительно при следующих условиях:


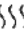
- не держать под открытым небом;
- хранить в сухом и свободном от пыли месте;
- не подвергать воздействию агрессивных веществ;
- предохранять от воздействия солнечных лучей;
- избегать механических сотрясений;
- при длительном хранении (более 3 месяцев) регулярно контролировать общее состояние всех частей и упаковки, в случае необходимости освежить или обновить.

## 4. Технические данные

### 4.1 Описание частей прибора



## Описание рисунков на странице 186

- |  |  |
|--|--|
| 1 Ручка крышки   | 11 Указатель уровня наполнения             |
| 2 Крышка   | 12 Отверстие для выхода пара               |
| 3 Ручка ёмкости для воды   | 13 Корзина для фильтра                     |
| 4 Ёмкость для воды   | 14 Водораспределитель для подъемной трубки |
| 5 Контрольная лампочка удаления накипи (красная)    | 15 Удлинение подъемной трубки              |
| 6 ВКЛ/ВЫКЛ со встроенной контрольной лампочкой сетевого питания (красная)  | 16 Подъемная трубка                        |
| 7 Контрольная лампочка поддержания тепла (зелёная)  | 17 Нагревательная ванна                    |
| 8 Основание  | 18 Скребок для очистки накипи              |
| 9 Поддон для стекающей жидкости  | 19 Щётка для чистки                        |
| 10 Краник  |  |

## Дополнительные аксессуары для прибора (не входят в объем поставки!)

	Круглый бумажный фильтр PRO II 40T + PRO II 60T (250 штук в упаковке)	Артикул: A190009250
	Круглый бумажный фильтр PRO II 40T + PRO II 60T (1000 штук в упаковке)	Артикул: A190009
	Круглый бумажный фильтр PRO II 100T (250 штук в упаковке)	Артикул: A190011250
	Круглый бумажный фильтр PRO II 100T (1000 штук в упаковке)	Артикул: A190011
	Быстродействующее средство для удаления накипи в кофеварках (30 пакетиков по 15 г)	Артикул: 190065

## 4.2 Технические характеристики

Наименование	Кофеварка		
Модель:	<b>Bartscher PRO II 40T</b>	<b>Bartscher PRO II 60T</b>	<b>Bartscher PRO II 100T</b>
Артикул:	<b>A190148</b>	<b>A190167</b>	<b>A190198</b>
Материал:	нержавеющая сталь, пластик		
Материал:	<ul style="list-style-type: none"> <li>▪ Круглый фильтр</li> <li>▪ Указатель уровня наполнения</li> <li>▪ Контрольная лампочка удаления накипи</li> <li>▪ Контрольная лампочка питания</li> <li>▪ Функция поддержания температуры</li> <li>▪ Особенности:               <ul style="list-style-type: none"> <li>- Кофеварку можно использовать с бумажным фильтром и без него;</li> <li>- 2 отдельные нагревательные системы для заваривания и поддержания температуры</li> </ul> </li> </ul>		
Параметры присоединения:	230 В ~ 50 Гц		
Электропитание:	1,2 кВт	1,2 кВт	1,45 кВт
Объём:	6 литров	9 литров	13,2 литра
Время заваривания:	40 минут. на 6 литров	50 минут. на 9 литров	55 минут. на 13,2 литров
Максимальная производительность:	40 - 48 чашек	60 - 72 чашек	90 - 100 чашек
Минимальное завар. количество:	3 литра (20 чашек)	4,5 литра (30 чашек)	6 литров (40 чашек)
Размеры (мм):	шир. 310 гл. 320 выс. 480	шир. 310 гл. 320 выс. 540	шир. 350 гл. 370 выс. 575
Вес:	3,178 кг	3,8 кг	4,6 г
В комплекте:	1 скребок для чистки, 2 водораспределителя (6 мм и 12 мм) для удлинения подъемной трубки, по 1 запасной прокладке для краника и подъемной трубки		

Технические изменения возможны!

## 5. Инсталляция и обслуживание

### 5.1 Инсталляция

#### Установка

- Распаковать прибор и утилизировать все упаковочные материалы в соответствии с предписаниями кас. охраны окружающей среды.



#### **ВНИМАНИЕ!**

**Никогда не удалять с прибора номинальную табличку или предупреждающие обозначения.**

- Установить прибор на ровном, стабильном, сухом и водоотталкивающем основании, отличающемся стойкостью к воздействию высоких температур.
- **Никогда** не устанавливать прибор на легковоспламеняющемся основании.
- **Никогда** не следует устанавливать прибор во влажных и мокрых зонах.
- **Никогда** не устанавливать прибор на краю стола во избежание его переворачивания или падения.
- Не устанавливать прибор вблизи рабочих мест с открытым огнём, электрических печек или других источников тепла.
- Прибор следует установить так, чтобы в случае необходимости был обеспечен беспрепятственный доступ к вилке с целью немедленного отключения прибора.

#### Подключение



#### **ОПАСНО! Опасность поражения электрическим током!**

**В случае неправильной установки прибор может стать причиной получения травм!**

**Перед установкой прибора следует сравнить параметры локальной электрической сети с техническими данными прибора (см. номинальный щиток). Прибор подключать только в случае полного соответствия параметров!**

**Прибор может быть подключен только к правильно установленным, одиночным розеткам с защитным контактом.**

- Электрическая цепь вилки должна быть предохранена 16А. Прибор подключить непосредственно к настенному гнезду; нельзя пользоваться разветвителями или многоконтактными штепсельными гнездами.

## 5.2 Обслуживание

### Подготовка прибора

- Снять крышку и вынуть корзину для фильтра и подъёмную трубку из ёмкости для воды.
- Перед первым использованием прибор следует очистить в соответствии с инструкциями раздела 6 „Очистка и удаление осадков“.



**ВНИМАНИЕ!**

**Никогда** не погружать нижнюю часть прибора в воду!

### Приготовление кофе

- Ёмкость для воды наполнить **холодной** водой (необходимое количество воды можно контролировать с помощью указателя уровня наполнения). **Никогда не использовать теплую воду для приготовления кофе!**
- Соблюдать **минимальное требуемое количество воды для заваривания** во время приготовления кофе. Оно составляет:
  - для **A190148** → **20 чашек** → 3,0 литра
  - для **A190167** → **30 чашек** → 4,5 литра
  - для **A190198** → **40 чашек** → 6,0 литров



**ВНИМАНИЕ!**

**Не включать прибор, если ёмкость для воды пустая. Наполняя кофеварку водой, не превышать самую высокую отметку уровня наполнения!**

- Для того чтобы собрать блок фильтра следует вложить подъёмную трубку в отверстие корзины для фильтра, и вставить оба элемента в ёмкость. Следить за тем, чтобы подъёмная трубка вошла в середину нагревательной ванны на дне ёмкости.



**УКАЗАНИЕ!**

**Оптимальное исполнение фильтра из благородной стали позволяет приготовление кофе как с бумажным фильтром, так и без него.**

Рекомендуем использовать соответствующий бумажный круглый фильтр **BARTSCHER A190009** или **A190009250** для модели **Bartscher PRO II 40T (A190148)** + **Bartscher PRO II 60T (A190167)** и круглый бумажный фильтр **A190011** или **A190011250** для модели **Bartscher PRO II 100T (A190198)**.

- В зависимости от предпочтений можно установить соответствующий бумажный фильтр в корзине для фильтра или приготовить кофе без бумажного фильтра.
- Насыпать кофе грубого помола в корзину для фильтра (ок. 5 г на чашку).



## УКАЗАНИЕ!

**Количество кофе можно изменять в зависимости от предпочтений и вкуса.**

- В зависимости от количества кофе установить соответствующий водораспределитель. Слегка повернуть его во время накладывания на удлинение подъемной трубки в корзине фильтра, чтобы он был хорошо прикреплен. С целью оптимального распределения воды, следует использовать при половине до максимального количества кипятка водораспределитель 12 мм, в остальных случаях водораспределитель 6 мм.
- Закрыть кофеварку крышкой и закрепить её с помощью байонетного соединения.
- Включить кофеварку, устанавливая переключатель **ВКЛ./ВЫКЛ.** в положении „I“.
- Загорится встроенная в переключатель красная контрольная лампочка сетевого питания, сигнализирующая о работе прибора и процессе заваривания кофе.



## **ГОРЯЧИЙ ПАР! Опасность получения ожогов!**

**Во время работы прибора никогда не следует снимать с него крышку. Выходящий горячий пар может стать причиной ожогов рук и лица!**

**Во время цикла заваривания из отверстий для выхода пара на крышке выходит горячий пар, следует избегать контакта с этой областью крышки.**

- По окончании цикла заваривания загорается зелёная контрольная лампочка поддержания температуры ))) , происходит автоматическое снижение мощности и кофе поддерживается в температуре сервировки, пока не будет переключен **ВКЛ./ВЫКЛ.** в положение „O“ или отсоединена вилка от розетки.



## УКАЗАНИЕ!

**По окончании процесса заваривания из ёмкости для воды следует изъять корзину с фильтром и кофейной гущей. Благодаря этому сохранится соответствующий вкус кофе.**



**ГОРЯЧАЯ ПОВЕРХНОСТЬ! Опасность ожогов!**  
Корзина для фильтра, подъемная трубка и кофейная гуща сразу по окончании процесса заваривания очень горячие. Для их изъятия следует воспользоваться защитными перчатками!

- ❖ Прибор оснащен защитой от перегрева/работы без воды. Если прибор будет случайно включен без воды или с недостаточным ее количеством, защита сработает, и прибор будет автоматически выключен.



**ВНИМАНИЕ!**  
Если защита от перегрева сработает и прибор выключится, его следует отключить (вынуть вилку из розетки!) и оставить остывать.

Снять основание и нажать кнопку RESET на основании прибора.

Теперь кофеварка снова готова к работе.



## Сервировка кофе

- Поставить чашку или стакан под краником, нажать рычаг краника вниз до половины, и придержать до получения требуемого количества кофе.
- Отпустить краник, в результате чего он автоматически закроется.
- Для получения полного потока кофе рычаг краника следует нажать вниз до конца.



## УКАЗАНИЕ!

Благодаря тому, что краник прикреплен выше, кофейная гуща остается на дне емкости для воды и не попадает в сервированный кофе.

- Если прибор находится в нормальном положении и из краника не льется кофе, следует вынуть вилку из розетки. И в случае необходимости после того, как прибор остынет, его можно повторно наполнить свежей водой.

## Рекомендации и советы

- Перед началом заваривания очередной партии кофе, для того чтобы кофеварка остыла, её следует хорошо сполоснуть холодной водой.
- Капли, появляющиеся во время изъятия корзины для фильтра, а также во время удаления мокрой кофейной гущи, следует собрать с помощью крышки кофеварки.

- В этой кофеварке можно подогревать также воду. Наполнить чистую ёмкость для воды холодной водой, установить подъёмную трубку и очищенную корзину для фильтра. Включить прибор как при приготовлении кофе.
- Переключить прибор на „О“, как только завершится процесс заваривания.
- Вынуть вилку, как только в ёмкости для воды останется меньше, чем 4 чашки.



### **УКАЗАНИЕ!**

Если кофеварка не используется, следует вынуть подъёмную трубку, в противном случае она может заблокироваться в нагревательной ванне.

## **6. Очистка и удаление накипи**



### **ОСТОРОЖНО!**

Перед очисткой выключить прибор с помощью кнопки ВКЛ/ВЫКЛ и отключить от источника электропитания (вынуть вилку!), Подождать, пока прибор остынет.

**Никогда не следует очищать прибор с помощью струи воды под высоким давлением!**

**Следить за тем, чтобы вода не попадала в прибор.**



### **ВНИМАНИЕ!**

Никогда не следует мыть прибор и его части в посудомоечной машине. Не использовать для очистки поверхности прибора острые предметы или жёсткие чистящие средства.

### **Ежедневная очистка**

- Перед первым использованием, а также после каждой эксплуатации прибор следует тщательно очистить.
- Очистить корзину для фильтра, подъёмную трубку и крышку с помощью теплой воды и мягкого моющего средства, **доступного в продаже чистящего средства для профессиональных кофейных аппаратов**. Соблюдать указания производителя.
- Все очищенные части следует прополоскать чистой водой с целью удаления остатков моющего средства.
- Ёмкость для воды следует поддерживать в соответствующем состоянии, т.е. без каких-либо осадков и остатков кофе. Ёе можно легко очистить изнутри с помощью мягкого чистящего средства и губок для кастрюль.

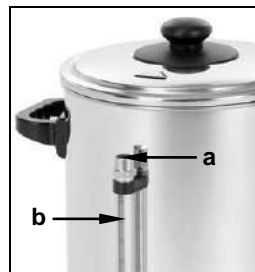
- Для очистки краника следует наполнить кофеварку небольшим количеством тёплой воды и спустить её через краник.
- Для очистки снять основание и поддон для стекающей жидкости, вытянуть вверх ёмкость для воды.
- Помыть снятые части в тёплой воде с мягким моющим средством. Прополоскать в чистой воде.
- Ёмкость для воды протереть изнутри и снаружи с помощью мягкой, влажной салфетки.
- В завершение осушить все очищенные части и поверхности с помощью мягкой салфетки.



## Еженедельная очистка

### Указатель уровня наполнения

- Стекланную трубку указателя уровня наполнения можно чистить внутри с помощью прилагаемой щётки.
- Сначала следует открутить насадку указателя уровня наполнения (a).
- Далее вынуть стеклянную трубку (b).
- Снять со стекляннной трубки нижнюю прокладку (b), и осторожно очистить её с помощью прилагаемой щётки для чистки.
- В завершение тщательно установить прокладку на нижнем конце стекляннной трубки и вставить её в держатель указателя уровня наполнения.
- Прикрутить насадку (a) на указатель уровня наполнения.



### ВНИМАНИЕ!

Следить за тем, чтобы стеклянная трубка правильно была установлена в держателе.

### Краник

- В случае ежедневного использования весь механизм краника следует тщательно очищать раз в неделю, при более редком использовании - реже.
- Для того чтобы очистить краник следует открутить верхнюю часть с держателем (c). Очистить краник, а также соединение между краником и прибором с помощью маленькой щётки для бутылок. Сполоснуть съёмную часть краника и прикрутить её обратно к прибору.



## Нагревательная ванна

- Нагревательную ванну прибора следует тщательно очищать каждую неделю, особенно в случае ежедневной эксплуатации прибора.
- Среди аксессуаров, прилагаемых к прибору, находится скребок для удаления осадков и накипи для очистки нагревательной ванны на дне ёмкости для воды.

### УКАЗАНИЕ!

Следует всегда использовать только прилагаемый к прибору скребок для удаления осадков и накипи!

- На нагревательной ванне положить обтирочный материал из пропитанной мылом стальной шерсти или тонкую салфетку для чистки.
- Ввести узкий конец скребка для осадков и накипи в нагревательную ванну.
- В результате многократного перемещения скребка нагревательная ванна будет очищена. Признаком чистоты является блестящий металл.
- По окончании очистки ёмкость для воды следует тщательно сполоснуть, чтобы удалить все остатки мыла и чистящих средств.




## Удаление накипи



### ВНИМАНИЕ!

Для того чтобы продлить время эксплуатации прибора и обеспечить хорошее качество кофе из кофеварки следует регулярно удалять осадки и накипь.

Рекламации не будут приниматься в случае, если из прибора регулярно не удалялись осадки согласно описанию в инструкции по обслуживанию. На этого вида рекламации гарантия не распространяется!

- Прибор оснащен красной контрольной лампочкой удаления осадков и накипи . В зависимости от степени жёсткости используемой воды контрольная лампочка может загореться после определённого числа циклов заваривания, что означает необходимость устранения из прибора накопившихся твёрдых осадков. В то же время наступает срабатывание защиты от перегрева и выключение прибора.
- Для удаления из прибора осадков и накипи рекомендуем использовать проверенное нами средство для удаления накипи из кофеварок „Быстродействующее средство для удаления накипи в кофеварках“: (Артикул: 190065; единица упаковки: 30 пакетиков по 15 г).



## ВНИМАНИЕ!

**Во время удаления осадков и накипи не оставлять прибор без присмотра!**

**Во время удаления осадков и накипи следует пользоваться защитными перчатками и очками, чтобы предохранить себя от возможного разбрызгивания раствора.**

- **Удаление осадков и накипи** из прибора следует выполнять согласно следующим указаниям:
  - Растворить содержимое пакетика (15 г) в ок. **5 литрах** воды.
  - Вставить подъёмную трубку через середину корзины для фильтра и поместить её в ёмкости для воды. Обратите внимание, чтобы подъёмная трубка была тщательно вставлена в середину нагревательной ванны.
  - Влить раствор средства для удаления осадков и накипи в ёмкость для воды кофеварки. Установить крышку на ёмкости для воды и **включить прибор**.
  - Выполнить цикл заваривания и оставить кофеварку ещё на ок. 15 мин включённой.
  - Далее выключить прибора и через краник выпустить из ёмкости для воды в соответствующий резервуар **средство для удаления камней**.
  - После удаления накипи следует **повторить, как минимум еще три раза** цикл заваривания со свежей водой, чтобы удалить все остатки раствора для удаления осадков и накипи.
  - Налить небольшое количество свежей воды в ёмкость для воды и выпустить её в соответствующий резервуар через краник с целью споласкивания.
  - Тщательно сполоснуть теплой водой ёмкость для воды, подъёмную трубку, корзину для фильтра и крышку.
  - Далее осушить очищенные части и поверхности с помощью мягкой салфетки.
- После удаления осадков кофеварку можно включить **только** после нажатия кнопки **RESET**, которая находится в основании прибора. После ввода в действие красная контрольная лампочка удаления осадков и накипи уже не горит.
- Теперь кофеварка снова готова к работе.
- После удаления осадков и накипи следует тщательно помыть руки.

## Хранение прибора

- Если прибор не будет использоваться в течение более длительного периода, его следует очистить согласно описанию выше и хранить в сухом, чистом месте, защищенном от воздействия низких и высоких температур, а также солнечных лучей. Хранить вдали от детей. На приборе не следует устанавливать никаких тяжелых предметов.

## 7. Возможные неисправности

В случае неисправности следует отключить прибор от источника электропитания. На основании данных в таблице ниже проверить, есть ли возможность устранения нарушений в действии прибора до вызова сервисных служб / контакта с продавцом.

Проблема	Причина	Устранение
Прибор включен, но контрольная лампочка не загорается.	<ul style="list-style-type: none"> <li>• Вилка неправильно подключена к сетевому гнезду</li> <li>• Отключен предохранитель</li> <li>• Повреждена контрольная лампочка</li> <li>• Поврежден выключатель</li> </ul>	<ul style="list-style-type: none"> <li>• Правильно вложить вилку в гнездо</li> <li>• Проверить предохранитель, проверить работу прибора в другом гнезде</li> <li>• Связаться с продавцом</li> <li>• Связаться с продавцом</li> </ul>
Во время работы светится красная контрольная лампочка удаления накипи.	<ul style="list-style-type: none"> <li>• В приборе накопились твердые осадки</li> </ul>	<ul style="list-style-type: none"> <li>• Вынуть вилку. Оставить прибор остывать, после чего очистить его, следуя указаниям п. 6 „Очистка и удаление накипи“</li> </ul>
Прибор включен, сетевая контрольная лампочка в <b>ВКЛ./ВЫКЛ.</b> горит, но прибор не нагревается.	<ul style="list-style-type: none"> <li>• Нагревательный элемент повреждён</li> <li>• Повреждён термостат</li> </ul>	<ul style="list-style-type: none"> <li>• Связаться с продавцом</li> <li>• Связаться с продавцом</li> </ul>
Прибор выключается.	<ul style="list-style-type: none"> <li>• Сработал механизм защиты от перегрева</li> <li>• В приборе накопились твердые осадки</li> </ul>	<ul style="list-style-type: none"> <li>• Вынуть вилку и оставить прибор остывать. Снять основание и нажать кнопку <b>RESET</b> на дне прибора. Поддерживать соответствующий уровень жидкости.</li> <li>• Удалить из прибора накипь согласно инструкциям п. 6 „Очистка и удаление накипи“.</li> </ul>
Не загорается зелёная контрольная лампочка.	<ul style="list-style-type: none"> <li>• Процесс приготовления кофе/подогревания не завершен</li> <li>• Повреждена контрольная лампочка</li> <li>• Повреждён термостат</li> </ul>	<ul style="list-style-type: none"> <li>• Подождать до момента завершения процесса приготовления кофе/подогревания</li> <li>• Связаться с продавцом</li> <li>• Связаться с продавцом</li> </ul>

Проблема	Причина	Устранение
Предохранитель выключается сразу после включения прибора.	<ul style="list-style-type: none"><li>• Короткое замыкание</li></ul>	<ul style="list-style-type: none"><li>• Связаться с продавцом</li></ul>

### Если не удается устранить неисправности:

- не открывать корпус,
- сообщить в пункт обслуживания клиента или связаться с продавцом, при этом следует предоставить следующую информацию:
  - вид неисправности;
  - номер артикула и серии (указан на номинальном щитке в задней части прибора).

## 8. Утилизация

### Старые приборы

Отслуживший прибор нужно по истечении продолжительности службы сдать в утиль согласно национальным предписаниям утилизации. Рекомендуется вступить в контакт с одной из фирм, занимающейся утилизацией или связаться с отделом по утилизации Вашей коммуны.



**ОСТОРОЖНО!**

**Для исключения нарушения и связанными с этим опасностями, приведите прибор перед утилизацией в непригодное состояние. Для этого прибор отключить от сети и удалить сетевой кабель от прибора.**



**ВНИМАНИЕ!**



**При утилизации прибора придерживайтесь к действующим в Вашей стране и в Вашей коммуне предписаниям.**

Bartscher GmbH  
Franz-Kleine-Str. 28  
33154 Salzkotten  
Германия

Тел.: +49 (0) 5258 971-0  
Факс: +49 (0) 5258 971-120