

Mini MP 190 Combi

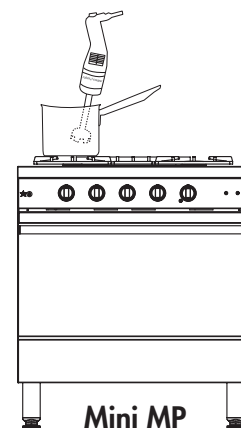


D

Объем кастрюли:

до 8 л

▶ Для небольших порций



Mini MP

A

ОПИСАНИЕ МОДЕЛИ

Для приготовления супов-пюре, овощных супов, овощных пюре, фруктовых муссов. Специально для соусов, эмульсий и небольших порций.

B

ТЕХНИЧЕСКОЕ ОПИСАНИЕ

Ручной миксер Mini MP 190 Combi - Однофазный 230В/50/1. Мощность 270 Вт - Регулируемая скорость от 2000 до 12500 об/мин в режиме миксер и от 350 до 1560 об/мин в режиме венчик. Нож, насадка и штанга, длиной 190 мм, полностью из нержавеющей стали.

C

ТЕХНИЧЕСКИЕ ХАРАКТЕРИСТИКИ

Полезная мощность	270 Вт
Электрические характеристики	Однофазный 230В/50/1 1,4 А – поставляется со штепсельной вилкой
Переменная скорость	2000 - 12500 об/мин в режиме блендер 350 - 1560 об/мин в режиме венчик
Возможность переработки	95%
Вес-нетто	1,95 кг
Артикул	34770

НОРМЫ

EN 12100-1 и 2-2004, EN 60204-1-2006, EN 12853, EN 60529-2000 : IP55 и IP34

E

ХАРАКТЕРИСТИКИ ПРОДУКТА

МОТОРНЫЙ БЛОК

- Мощность 270 Вт
- Вентиляционные отверстия находятся в верхней части моторного блока во избежание попадания влаги в аппарат.
- Регулируемая скорость от 2000 до 12500 об/мин в режиме миксер и от 350 до 1560 об/мин в режиме венчик.
- Форма ручки специально разработана для удобного захвата и облегчения работы.
- Аэромикс Запатентованный аксессуар, разработанный специально для приготовления воздушных и объёмных эмульсий и соусов, которые долго держатся на тарелке и не растекаются.

ШТАНГА И НАСАДКА

- Нож, насадка и штанга, длиной 190 мм, полностью из нерж. стали
- Штанга оснащена съёмным ножом - эксклюзивное запатентованное изобретение компании Robot-Coupe.

АКСЕССУАРЫ В КОМПЛЕКТЕ

- 1 настенное крепление для ручного миксера.
- 1 ключ для сборки и разборки ножа.

Mini MP 190 Combi

F ДОПОЛНИТЕЛЬНЫЕ АКСЕССУАРЫ

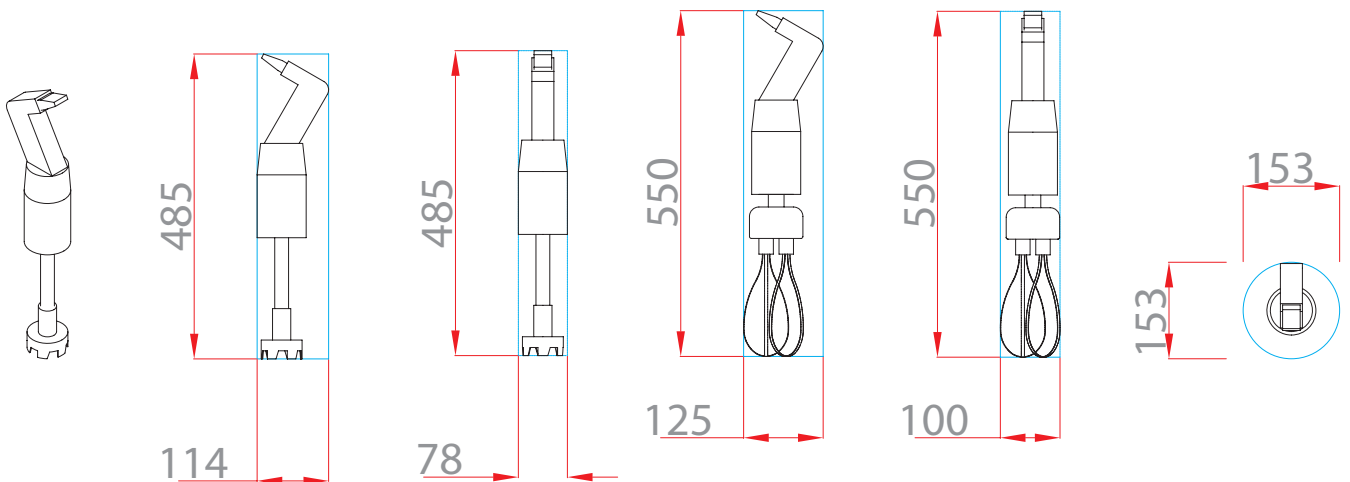
Minipot® и Mixipot® : Индукционные ёмкости из нерж. стали для приготовления любых блюд.



www.kiy-v.ua

G ЧЕРТЕЖИ

230 В/50/1 – поставляется со шнуром питания и штепсельной вилкой



Mini MP 190 Combi