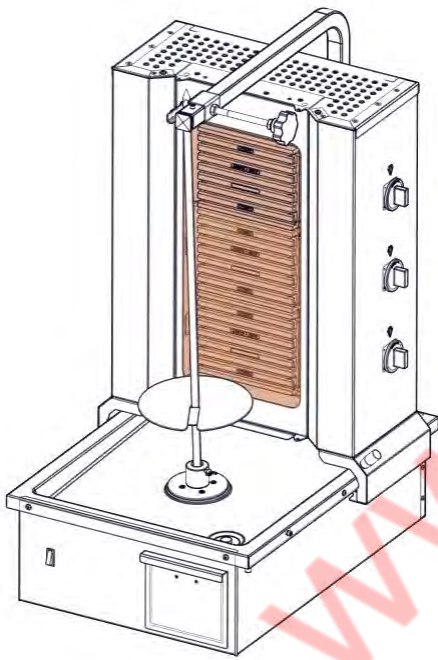
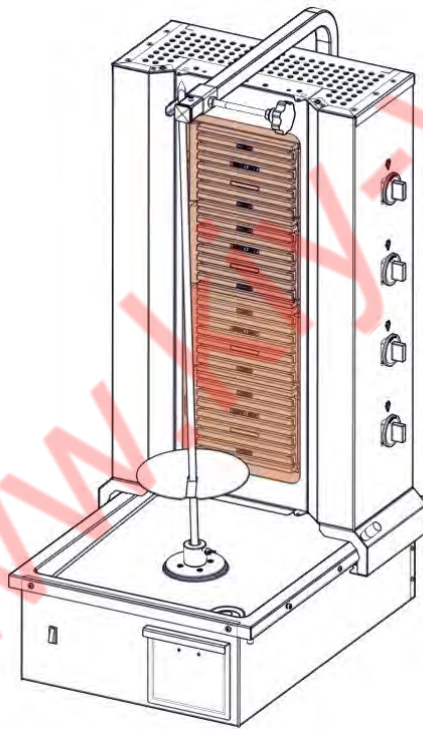


ІНСТРУКЦІЯ

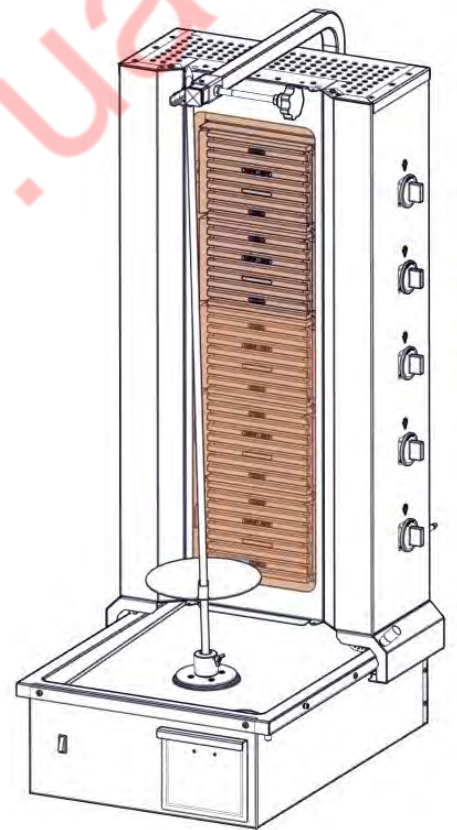
ЕЛЕКТРИЧНИЙ ГРИЛЬ ДЛЯ ШАУРМИ З ДВИГУНОМ ЗНИЗУ



TDM E 3B



TDM E 4B



TDM E 5B



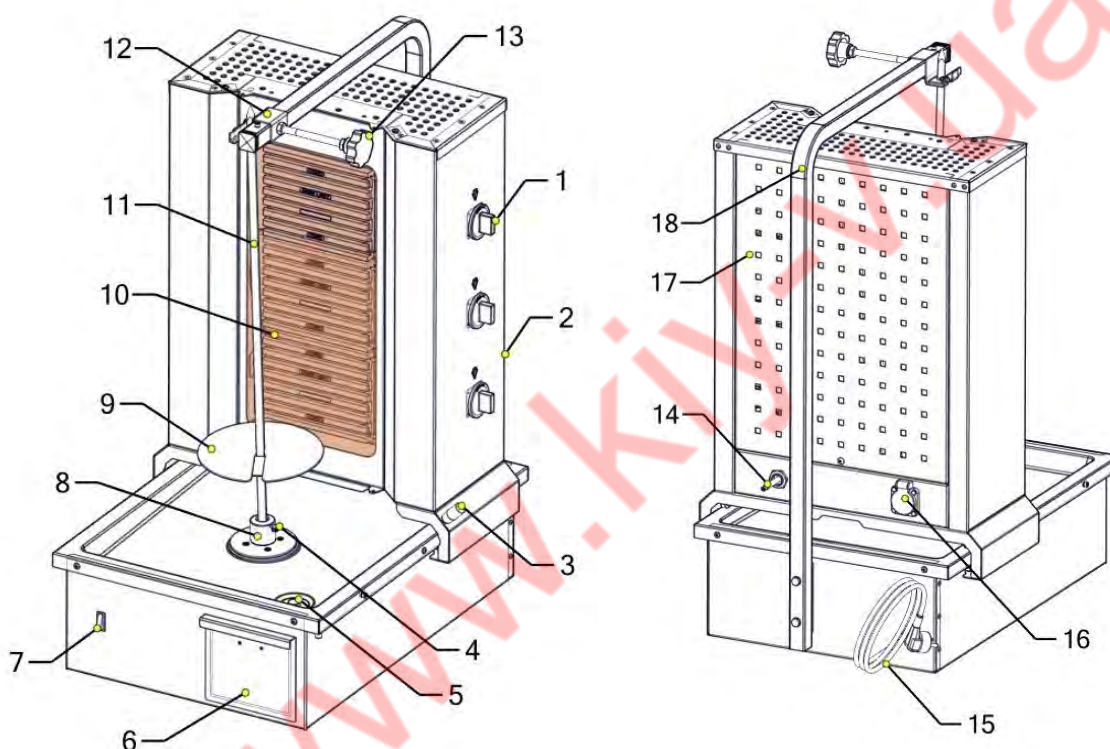
T A T R A

ЗМІСТ

1. Опис та використання пристрою	3
2. Попередження та техніка безпеки	4
3. Технічні характеристики	6
4. Інструкції перед початком складання	6
5. Складання	7
6. Підключення до електромережі	8
7. Експлуатація та використання	11
8. Технічне обслуговування та чищення	11
9. Список запчастин	12

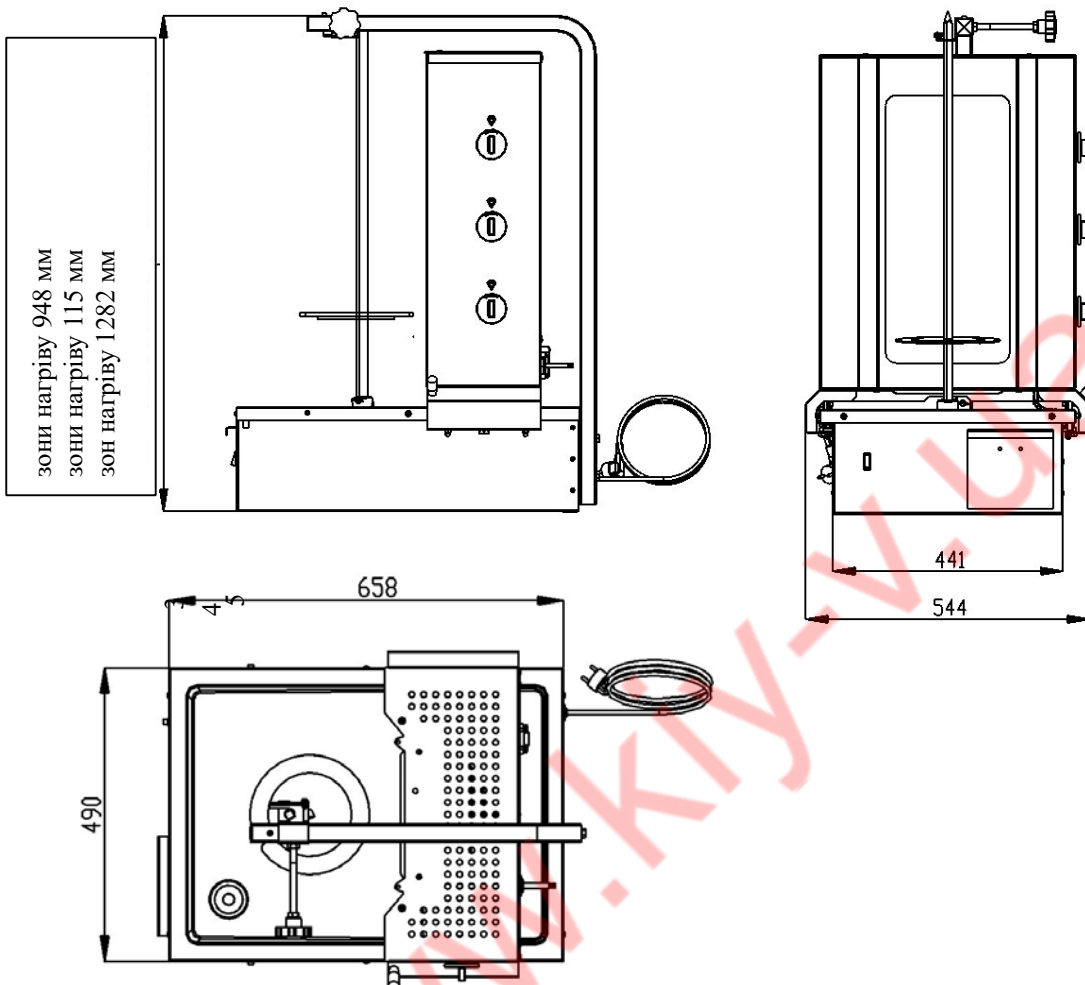
1. ОПИС ТА ВИКОРИСТАННЯ ПРИСТРОЮ

Гриль для приготування шаурми являє собою електричний пристрій для прожарювання шматків м'яса, що вертикально розміщуються. Пристрій для приготування шаурми має два робочі режими та перемикачі для вибору одного з них. Цей пристрій призначений для професійного використання та повинен використовуватися лише навченими користувачами. Гриль для шаурми використовується в готелях, ресторанах, буфетах, магазинах фастфуд, туристичних об'єктах та їдальнях для приготування їжі. Перед початком експлуатації пристрою прохання уважно прочитати та засвоїти посібник з експлуатації; за наявності будь-яких сумнівів слід звернутися до авторизованого дилера. Пристрій виготовлений із нержавіючої сталі.



1. Перемикач	8. Обертач вертеля	14. Основний кабель живлення
2. Корпус	9. Тримач	15. Штепсель кабелю живлення двигуна
3. Гальмівний елемент	10. Скло Robax	16. Розетка 230 В перем. струму
4. Баранчиковий болт	11. Вертель	17. Задня кришка
5. Отвір для зливу олії	12. Верхній елемент тримача вертеля	18. Профіль тримача вертеля
6. Контейнер для збирання олії	13. Затискач тримача вертеля	
7. Вимикач двигуна		

ГАБАРИТНІ РОЗМІРИ



2. ПОПЕРЕДЖЕННЯ ТА ТЕХНІКА БЕЗПЕКИ

Даний посібник користувача містить технічні характеристики, вказівки щодо експлуатації, принципи експлуатації та іншу інформацію про пристрій.

- Перед запуском пристрою переконайтеся, що напруга в мережі відповідає параметрам пристрою, і здійснити відповідне підключення кабелю. Заземлити пристрій; забороняється експлуатація пристрою без заземлення.
- Забороняється тримати поблизу пристрою горючі матеріали.
- Переконайтеся, що при перевірці пристрою головний вимикач знаходиться в положенні вимкн.
- У разі виявлення витoku струму на пристрої негайно звернутися до авторизованого дилера.
- Забороняється торкатися пристрою під час перевірки витoku струму.
- Гриль для шаурми призначений для професійного використання та має використовуватися лише навченими співробітниками.



- Цей пристрій повинен бути обладнаний належними засобами вентиляції, щоб уникнути утворення та накопичення в місці встановлення продуктів горіння, які можуть бути небезпечними для здоров'я.
- При використанні пристрою в замкнутому приміщенні використовувати витяжку.
- При нарізанні м'яса слід враховувати, що пристрій буде важким та дуже гарячим. Не торкатися гарячих поверхонь пристрою (скло, боковини та верхня кришка) і при необхідності використовувати при роботі з пристроєм жароміцні рукавички.
- Вживати всіх необхідних заходів для забезпечення харчової безпеки та гігієни у місці встановлення та використання пристрою, підтримувати чистоту пристрою шляхом його щоденного чищення.
- При вимиканні пристрою в кінці робочого дня також відключати головний вимикач.
- Не розміщуйте предмети, які можуть перешкоджати притоку повітря до верхніх частин пристрою.
- Забороняється переміщувати пристрій під час роботи.
- Переміщувати пристрій можна лише після повного остигання, враховуючи розташування кабелю для підключення до електромережі.
- Експлуатація пристрою повинна укладатися у рамки передбачуваного використання.
- У разі виникнення проблем під час експлуатації або використання пристрою негайно вимкнути його за допомогою вимикача.
- При використанні пристрою поза приміщенням слід уникати роботи за несприятливих погодних умов (вітер, дощ, сніг тощо).
- Для заміни пошкоджених деталей використовувати лише оригінальні запчастини. Компанія-виробник гарантує, що пристрій буде безпечним, і гарантія на нього збережеться лише при використанні оригінальних запчастин.
- У разі виявлення будь-яких несправностей пристрою, вимкнути його, відключити від мережі та звернутися до авторизованого дилера. Забороняється експлуатація пристрою до завершення робіт із його ремонту.
- Несанкціонований ремонт сторонніми особами, крім повноважних представників авторизованого сервісного центру, може призвести до травм або пошкодження пристрою.
- Виробник не несе відповідальності за шкоду, спричинену неправильним підключенням пристрою до електромережі.
- Усі роботи з ремонту повинні виконуватись співробітниками авторизованого сервісного центру. В іншому випадку гарантія на пристрій анулюється. **Гарантійний термін на пристрій становить 1 рік від дати покупки.**



3. ТЕХНІЧНІ ХАРАКТЕРИСТИКИ

ПОЗНАЧЕННЯ ВИРОБУ	TDM E 3B	TDM E 4B	TDM E 5B
ГАБАРИТИ	544x658x948 мм	544x658x1115 мм	544x658x1282 мм
ВАГА НЕТТО	45 кг	51 кг	57 кг
МІСТКІСТЬ М'ЯСА	40 кг	60 кг	80 кг
ПОТУЖНІСТЬ	4,8 кВт	6,4 кВт	8 кВт
НАПРУГ ЖИВЛЕННЯ ЧАСТОТА СТРУМУ	400 В 3 N/PE 50 Гц	400 В 3 N/PE 50 Гц	400 В 3 N/PE 50 Гц

- Пристрій для приготування шаурми має перемикачі для вибору одного з двох робочих режимів.
- Мотор пристрою може працювати у двох напрямках; для керування використовується вимикач, розташований перед блоком двигуна.
- Додаткова розетка живлення для двигуна не потрібна; передбачена можливість підключення за допомогою розетки у задній частині блоку готування.
- Блок готування пристрою може рухатися вперед та назад.

4. ІНСТРУКЦІ ПЕРЕД ПОЧАТКОМ СКЛАДАННЯ

Переконайтеся, що перед початком зборки повністю та належним чином виконано такі дії. Складання неможлива за відсутності одного з нижченаведених компонентів

Електричний гриль для шаурми

- Електричне з'єднання

Готовний блок 380 В 3 N/PE – 415 В 3 N/PE

Нижній корпус 230 В N/PE – 240 В N/PE

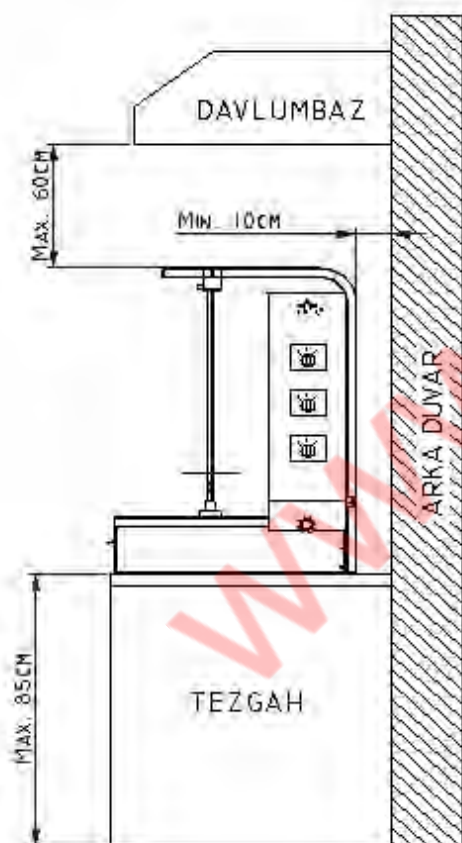
- Перетин кабелю 5x2,5 HO5RR – F
- Запобіжник → (TDM E 3B) 16 А
- Запобіжник → (TDM E 4B) 20 А
- Запобіжник → (TDM E 5B) 25 А

- Підключення гриля для шаурми до мережі живлення конструктивно здійснюється без використання штепселя.
- У разі підключення до електромережі з використанням розетки необхідно врахувати підключення фаз у штепселя.

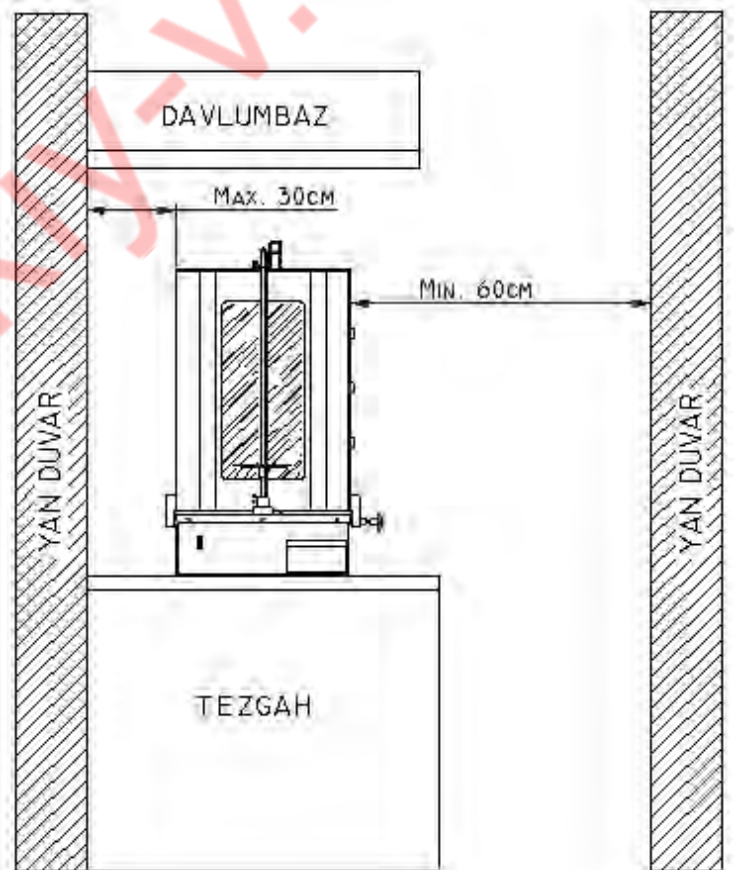
- Зазначені вище параметри перерізу кабелю можна застосовувати лише до монтажу та пристрою.
- **Заземлення** слід використовувати обов'язково при підключенні до електромережі.
- Підключення до електромережі входить до сфери відповідальності замовника.
- Кабелі слід прокладати таким чином, щоб зберегти доступ до електронної плати.

5. СКЛАДАННЯ

- Монтаж та налаштування повинні виконуватись досвідченими технічними фахівцями.
- З метою усунення диму та запахів, що виникають у процесі готування, під парасолькою слід встановити фільтр.
- Пристрій потрібно розмістити на правильній відстані. Див. сторінку 7 (зображення 1 та 2)



Зображення-1

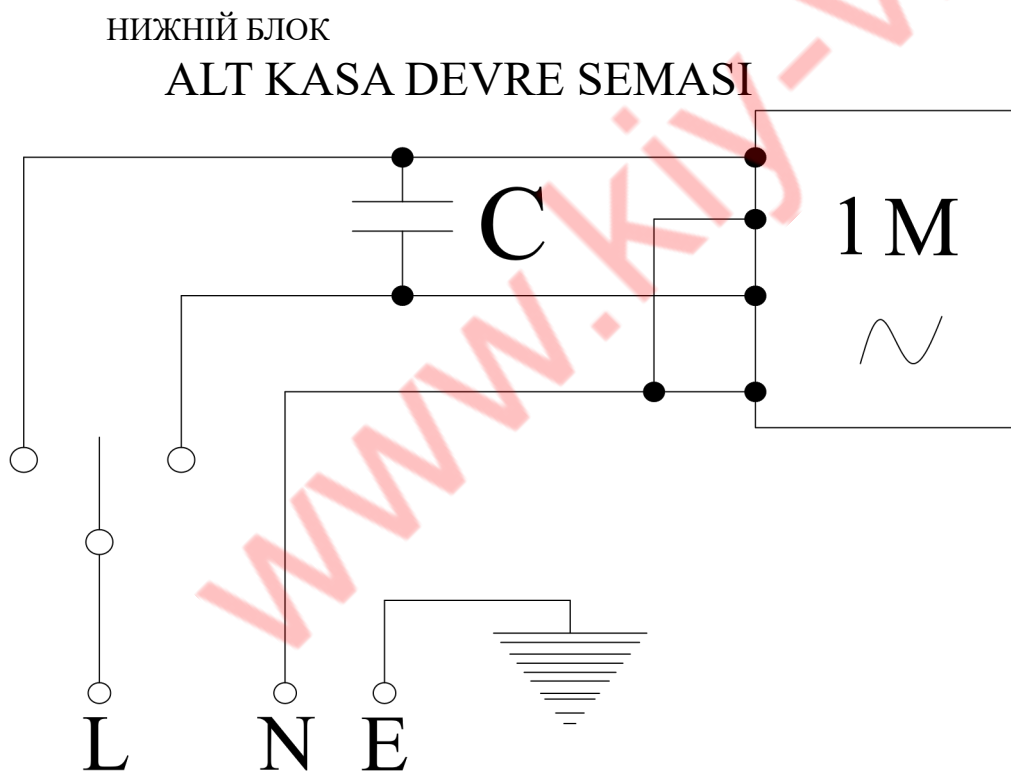


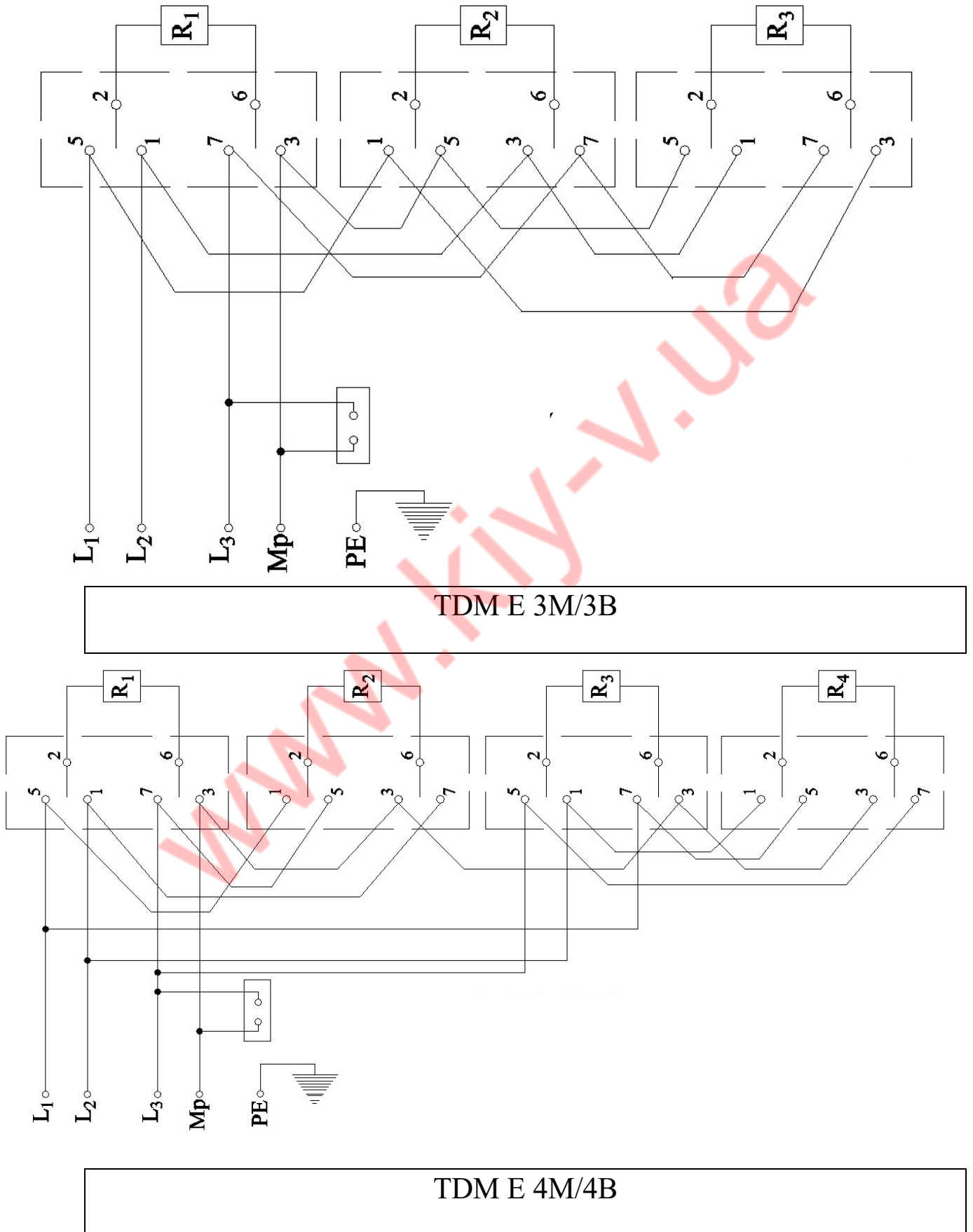
Зображення-2

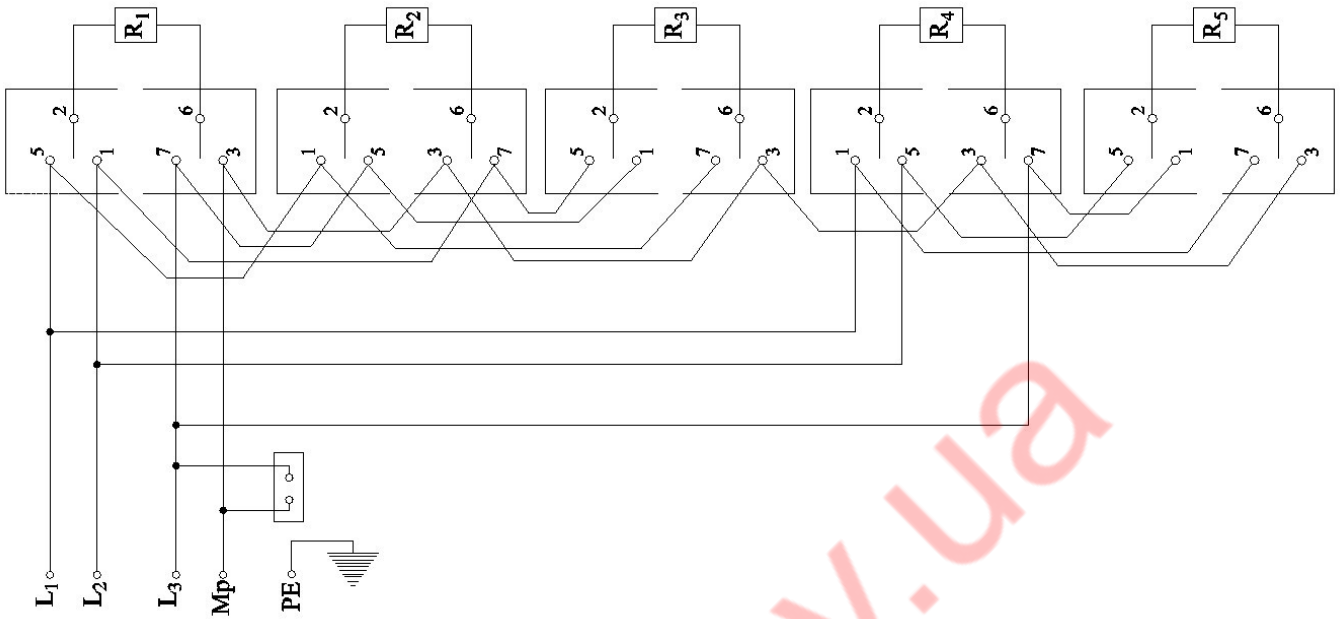
6. ПІДКЛЮЧЕННЯ ДО ЕЛЕКТРОМЕРЕЖІ

- Підключити пристрій до електромережі відповідно до електричних норм країни встановлення.
- Забезпечити живлення пристрою з дотриманням вимог до параметрів електромережі згідно з даними на паспортній табличці.
- Підключити пристрій до електромережі з використанням відповідного запобіжника, який повинен бути розміщений у легко доступному місці.
- Переконайтеся, що для підключення пристрою до електромережі використовується кабель типу TTR 5x2,5 мм.
- У разі використання пристрою на кухні забезпечити належне заземлення.

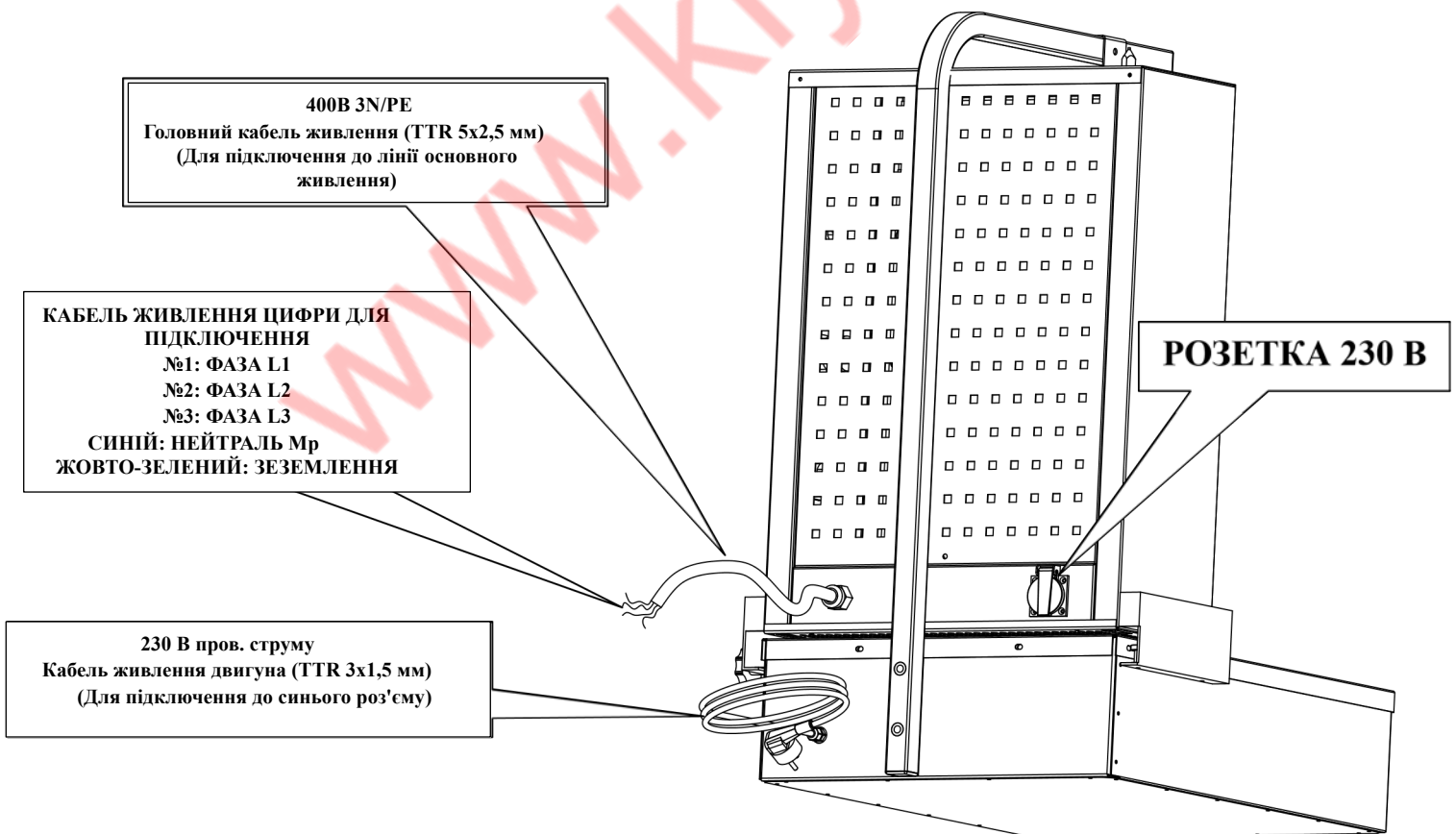
СХЕМА ЕЛЕКТРИЧНОГО КОЛА







TDM E 5M/5B



ДАНІ ПРО КАБЕЛЬ



ОБЕРЕЖНО! Підключення проводити відповідно до цифр на кабелі живлення. В іншому випадку гарантія на пристрій анулюється.

7. ЕКСПЛУАТАЦІЯ ТА ВИКОРИСТАННЯ

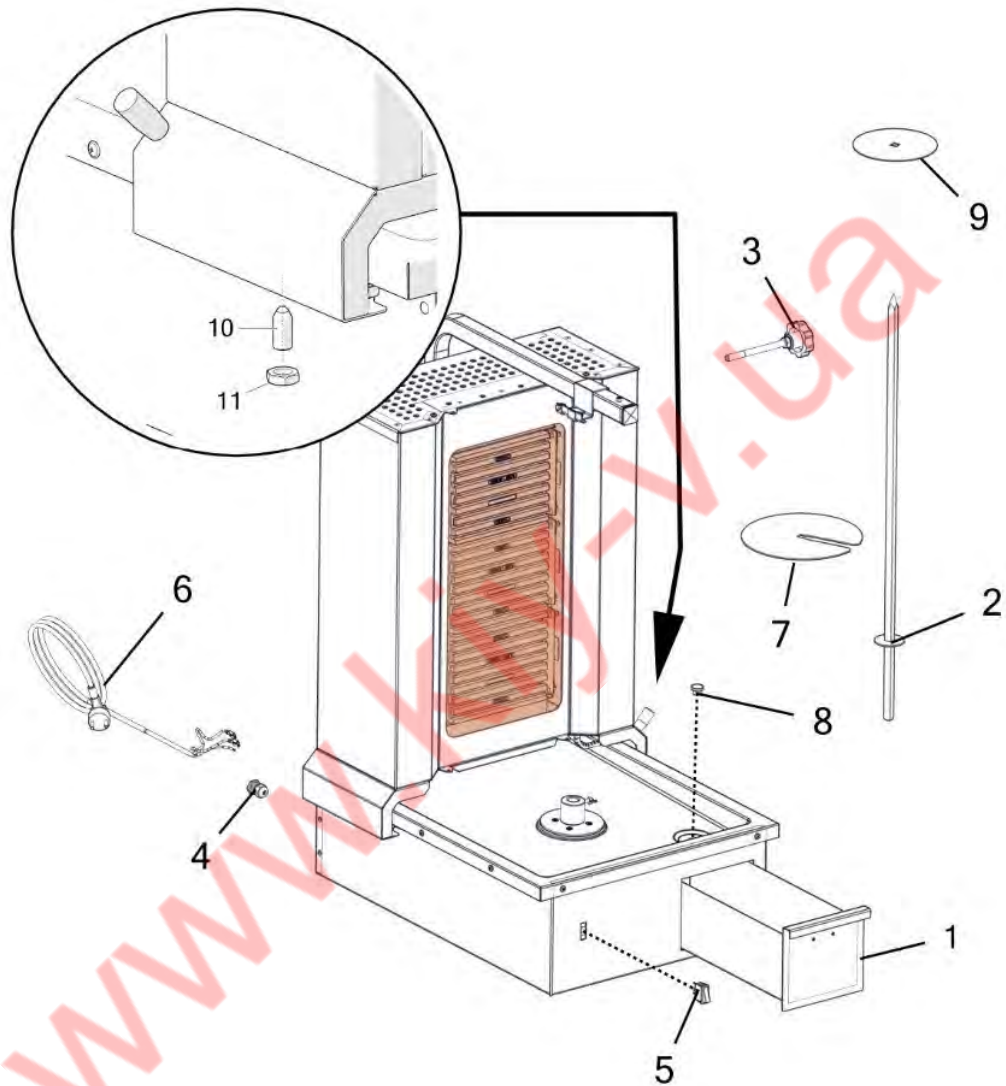
- Перед першим використанням пристрою зняти нейлоновий захисний шар і протерти пристрій вологою, а потім сухою тканиною. Не використовувати для миття пристрою миючий засіб.
- Встановити притискний блок вертеля, заглушку масляної горловини, вертель і гальмівний елемент, які входять до комплекту постачання пристрою та знаходяться в упаковці.
- Підключити штепсель живлення двигуна до синього роз'єму ззаду пристрою.
- Помістити м'ясо на вертель пристрою. Використовувати малий або великий тримач в залежності від кількості м'яса, що готується.
- Перевести вимикач двигуна на нижньому корпусі в положення 1 або 2 для включення двигуна. Перевести в положення (1) для обертання гриля за годинниковою стрілкою; перевести в положення (2) для обертання гриля проти годинникової стрілки.
- Перевести перемикачі збоку блоку з положення (0) в положення (1) або в положення (2) для збільшення кількості тепла.
- Блок готування пристрою може переміщатися вперед і назад; це потрібно для підналаштування вертеля в залежності від кількості м'яса.
- Перед нарізкою м'яса потрібно зафіксувати вузол, що забезпечує обертання вертеля, за допомогою баранчикова болту і перевести вимикач живлення двигуна в положення (0).
- Якщо двигун з якоїсь причини не працює, можна продовжити готування, повертаючи гриль для шаурми за допомогою ложки або аналогічного інструменту.
- Після завершення експлуатації пристрою перевести вимикач у положення (0) та вимкнути головний вимикач живлення.

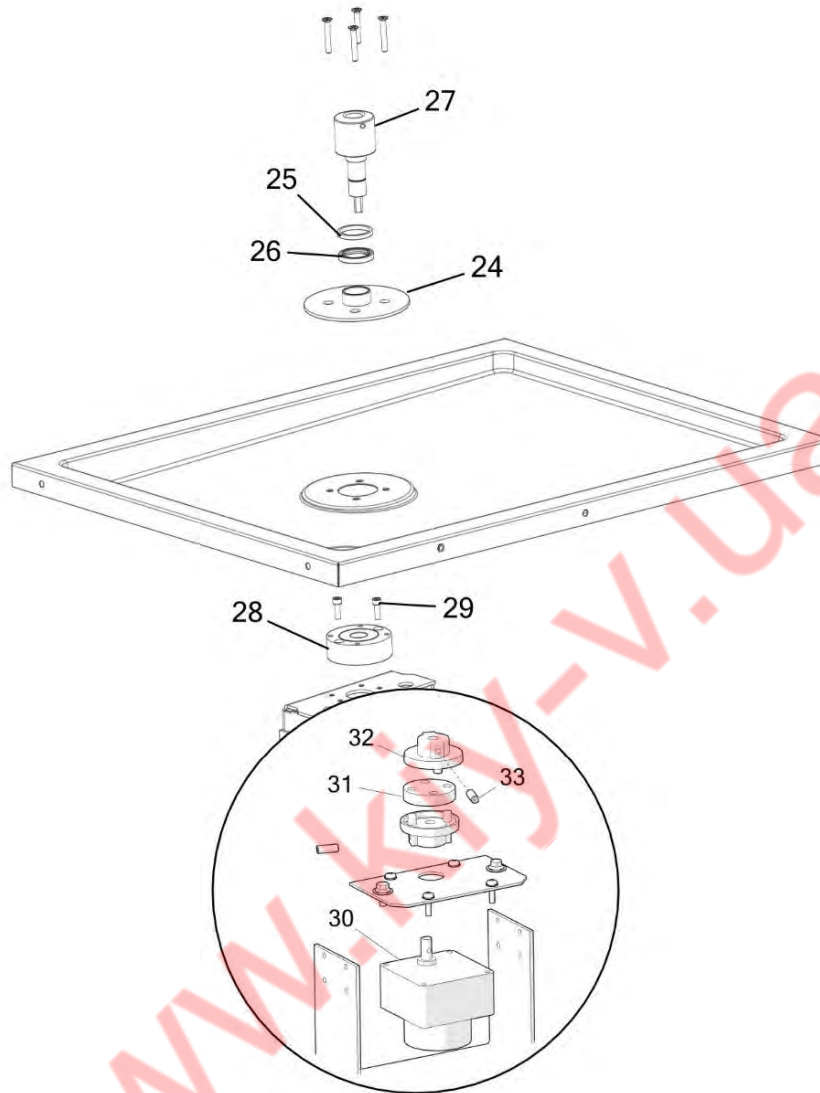
8. ТЕХНІЧНЕ ОБСЛУГОВУВАННЯ І ЧИЩЕННЯ

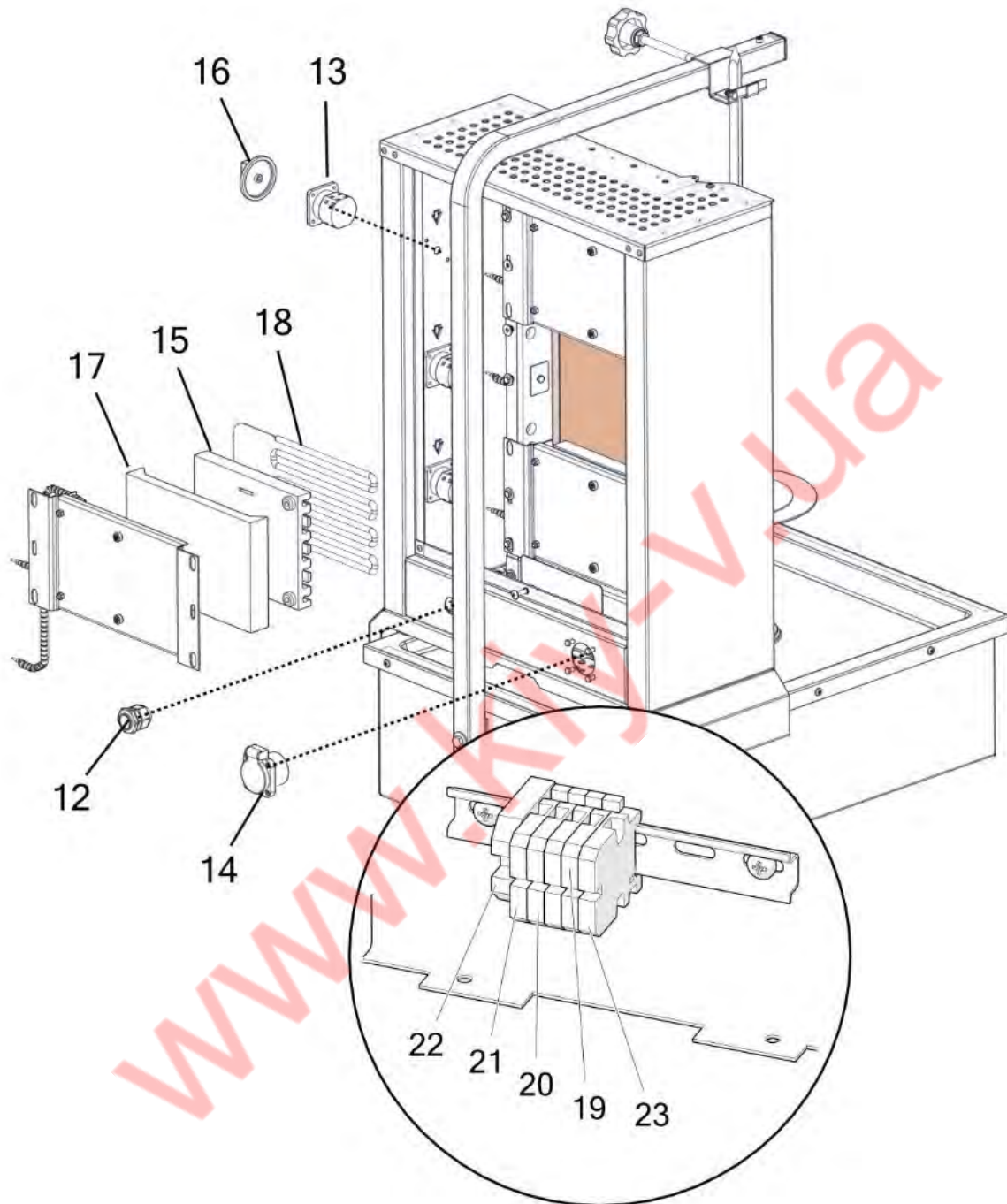
Вимкнути електроживлення перед початком чищення пристрою.

- Забороняється виконувати роботи з обслуговування пристрою, доки він підключений до електромережі.
- Пристрій потрібно періодично чистити. Здійснювати повсякденне обслуговування пристрою.
- Протерти пристрій тканиною, змоченою в теплій мильній воді, перш ніж пристрій повністю охолоне.
- Забороняється використовувати абразивні матеріали та інструменти, які можуть призвести до утворення подряпин на пристрої під час чищення. (При необхідності використовувати хімічні засоби для чищення)
- Забороняється чистити пристрій за допомогою води або пари під тиском. Це може призвести до несправності резисторів.
- При чищенні пристрою не допускати попадання води всередину через вентиляційні отвори.
- При знятті та чищенні блоку з вертелем не допускати попадання води або схожих речовин у двигун.
- Щоб уникнути неприємних запахів у контейнері збору олії та з міркувань санітарії виконувати щоденне чищення.

9. СПИСОК ЗАПЧАСТИН







1	M008129	Контейнер
2 (Для моделі з 3 зонами нагріву)	M009145	Група компонентів вертеля
2 (Для моделі з 4 зонами нагріву)	M009901	Група компонентів вертеля
2 (Для моделі з 5 зонами нагріву)	M009184	Група компонентів вертеля
3	M010578	Деталь тримача
4	P001474	Пластиковий кабель - сірий - PG9
5	P011766	1/0/2 Кнопка

6	P011779	Кабель живлення 3x0,75
7	P011783	Утримувач
8	P018422	Пробка отвору для олії
9	P018430	Утримувач
10	P018418	Гвинт M12 - L:27
11	P028445	Гвинт M12 SS (DIN 936)
12	P000177	Пластиковий кабель PG16
13	P006575	Вимикач Расо
14	P006630	Виделка
15	P007156	Камінь
16	P007514	Кнопка D52
17	P025452	Ізоляція 30 мм
18	P025478	Опір
19	P006659	Провід для підключення пристрою - сірий
20	P006666	Провід для підключення пристрою - синій
21	P006667	Провід для підключення пристрою - жовто-зелений
22	P006679	Клема – сіра
23	P027803	Затискач клеми - сірий
24	M010632	Фланець
25	P020528	Нижня частина
26	P022110	Пружина
27	P055200	Втулка
28	P026412	Підшипник
29	P960516	Гвинт M5x16 SS
30	P015344	Мотор Crouzet
31	P017794	Гумова прокладка муфти
32	P018259	Муфта
33	P640616	Деталь M6x16
34	M010576	Механізм блокування вертеля
35 (Для моделі з 3 зонами нагріву)	M011171	Профіль
35 (Для моделі з 4 зонами нагріву)	M011172	Профіль
35 (Для моделі з 5 зонами нагріву)	M011173	Профіль
36	M011841	Зварювання M5 із баранковим болтом
37	P025524	Ручка VOLAN BSB 18 M 6
38	P013257	Патрубок
39	P950508	Гвинт M5x08 SS
40	P003123	Роз'єм двигуна
41	P003125	Деталь живлення