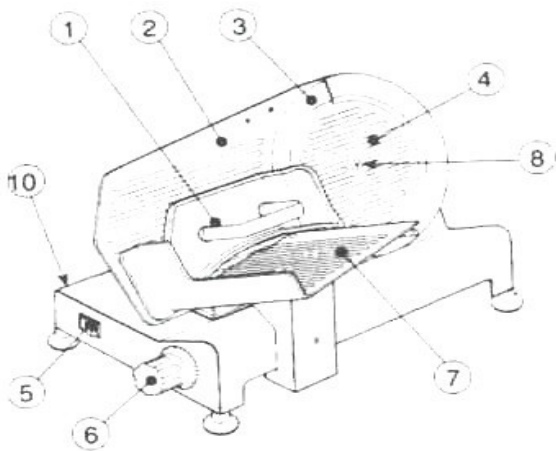


**BECKERS**

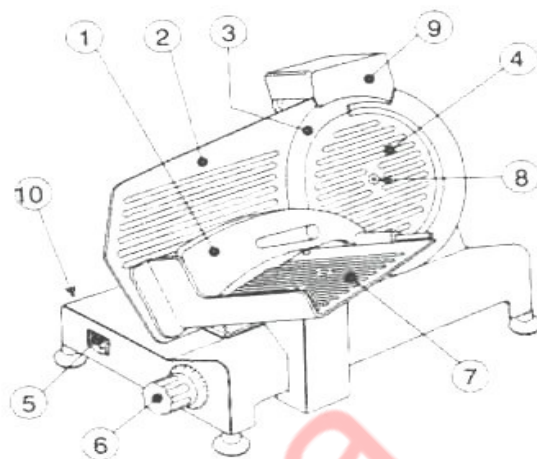
**СЛАЙСЕРИ**

**ІНСТРУКЦІЯ З ВИКОРИСТАННЯ**

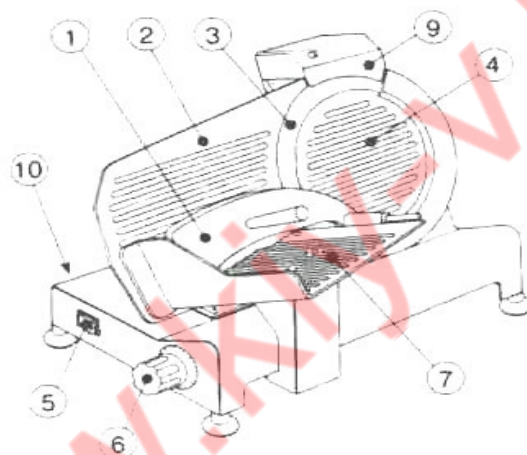
[www.kiy-v.ua](http://www.kiy-v.ua)



Mod. 22 G - 25 G - 22 E - 25 E

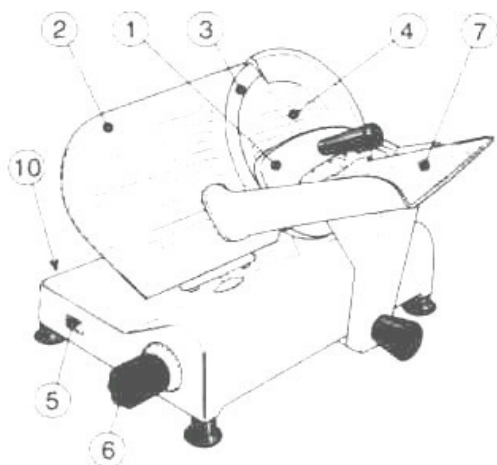


Mod. 22 GS - 25 GS - 22 ES - 25 ES

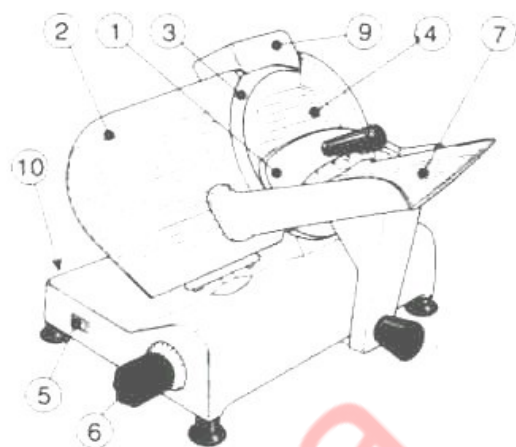


Mod. 275/S - 275 ES

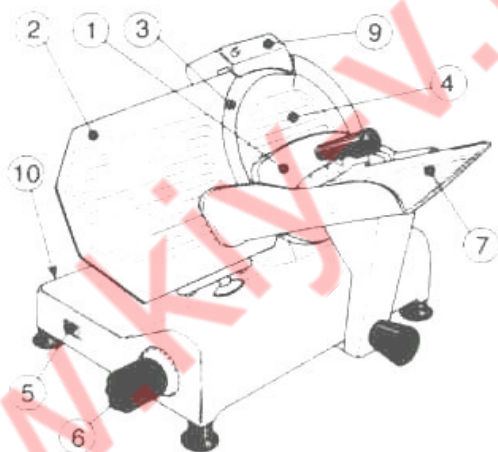
- 1- Ручка тримача для продуктів
- 2- Частина корпусу, що рухається
- 3- Лезо
- 4- Запобіжник ножа
- 5- Кнопка увімкнення/вимкнення
- 6- Градуйована ручка
- 7- Каретка, що рухається
- 8- Болт запобіжника ножа
- 9- Група заточування
- 10- Шильдик



Mod. 220/AA



Mod. 220/S



- 11- Ручка тримача для продуктів
- 12- Частина корпусу, що рухається
- 13- Лезо
- 14- Запобіжник ножа
- 15- Кнопка увімкнення/вимкнення
- 16- Градуйована ручка
- 17- Каретка, що рухається
- 18- Болт запобіжника ножа
- 19- Група заточування
- 20- Шильдик

## НАПРУГА

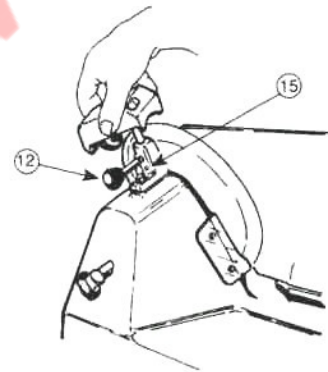
Перед тим як увімкнути обладнання, перевірте, щоб напруга в мережі відповідала напрузі, вказаній на шильдику слайсера.

- Після того, як ви розгорнули обладнання, встановіть його таким чином, щоб перемикач був розташований навпроти оператора.
- Регулюйте товщину нарізання, повертаючи градуйовану ручку.
- Увімкніть обладнання, при цьому лезо почне рухатися.
- Покладіть продукт, який необхідно нарізати, на каретку, що рухається. (Попередньо відсунувши в протилежний бік ручку тримача продукту) навпроти леза.
- Після закінчення роботи поверніть градуйовану ручку назад у положення «0»
- Не чіпайте ручку фіксації продукту доти, доки вигляд і розмір продукту дозволяють нарізати його на слайсері.

## ТІЛЬКИ ДЛЯ МОДЕЛЕЙ 25GS -25 ES- 250/S,

Якщо пристрій, що заточується, не рухається, зробіть наступне:

- Встановіть пристрій на утримувач
- Затягніть запобіжні болти (15)
- Заблокуйте ручку (12)



## ПОПЕРЕДЖЕННЯ І ПРАВИЛА БЕЗПЕКИ

- Виробник знімає з себе всю відповідальність у разі неправильного використання машини
- Не використовуйте обладнання для заморожених продуктів, м'яса з кістками, риби або інших предметів, що не є продуктами харчування.
- Періодично перевіряйте стан кабелю, у разі пошкодження його необхідно замінити спеціальним кабелем 9274.
- У процесі очищення не опускайте слайсер у воду
- Не використовуйте подовжувачі.
- Вимикаючи обладнання, не тягніть за провід.
- Не працюйте з вологими руками або без взуття, щоб уникнути ураження електричним струмом.
- Будьте обережні, при роботі з лезами та частинами, що рухаються.
- Не нехтуйте запобіжними заходами в процесі очищення, коли запобіжні елементи видалені.
- Перед початком очищення обладнання від'єднайте його від джерела живлення, і переконайтеся, що ручка знаходиться в положенні «0».

- Періодично знімайте запобіжник ножа, відгвинтивши гайку (в центрі запобіжного ножа), потім очистіть лезо та внутрішню частину запобіжного ножа за допомогою спирту.

**УВАГА!**

- Ця процедура повинна виконуватися з особливою обережністю, тому що ви маєте справу з гострими деталями.
- Не використовуйте слайсер після багаторазових заточок, коли діаметр ножа зменшиться на 10 мм від початкового розміру.

УВАГА: Слайсер може працювати в обмеженому проміжку часу приблизно 15 хв. Це необхідно для уникнення перегріву двигуна. Після короткої перерви, слайсер може бути увімкнено знову.

- Машина та всі її частини можуть бути очищені за допомогою м'якої тканини з використанням нейтральних миючих засобів, що відповідають наступній температурі та концентрації:
  1. температура вище 31 С
  2. кислотність 7-8 рН
  3. для миття використовуйте м'які ганчірочки

У випадку, якщо каретка пересувається важко, необхідно очистити і змастити циліндр, по якому пересувається каретка, вазеліновим маслом.

Якщо трансмісійна передача (ремінь) ножа дала збій (якщо в процесі роботи сталася зупинка диска, що крутиться), правильна напруга може бути досягнута наступним чином:

1. Поверніть апарат дном до себе.
2. Послабте болт на гвинті ремня напруги, потім поверніть гвинт за годинниковою стрілкою для регулювання правильної напруги ремня
3. Затягніть болт на гвинті

Заточення лез (мод. 22G – 25G – 22 E - 25 T, мод. 220/AA)

У разі інтенсивного використання ножі затуплюються.

Слід зазначити, що леза виготовлені з міцних матеріалів і заточування ножа досить проводити один раз на рік.

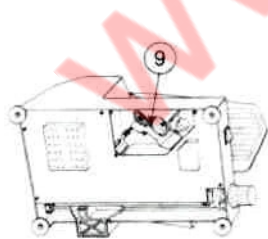


Fig. 1

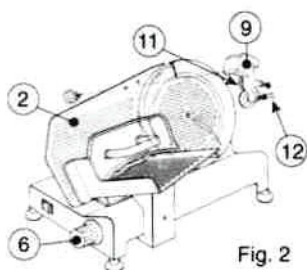


Fig. 2

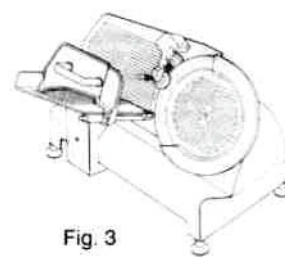


Fig. 3

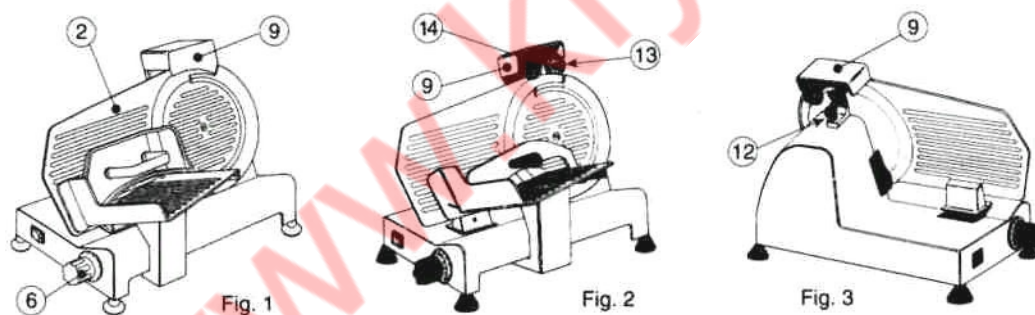
- 2- Рухлива головка
- 6- Градуйована ручка
- 9- Група заточування
- 11- Колесо заточування
- 12- Кнопка на колесі

- Вимкніть обладнання
- Розташуйте обладнання як показано на мал.1 (для мод.22-25-275-G/A)
- Зніміть пристрій, що заточує, шляхом повороту блокуючої ручки
- Встановіть слайсер знову в робочу позицію
- Ретельно очистіть частину леза, що заточується
- Підключіть обладнання до джерела живлення
- Встановіть рухома головку корпусу на максимальну відстань від леза за допомогою градуйованої ручки (6)
- Встановіть групу заточування на рухома головку корпусу, як показано на мал.2, заблокуючи її за допомогою ручки
- Увімкніть двигун для запуску функції автоматичного нарізання
- Якщо необхідно поверніть ручку з градуюванням доти, доки шліфувальні камені не повернуться разом із лезом
- Заточуйте лезо протягом однієї хвилини, потім натисніть кнопку на колесі
- Заточуйте протягом 2-3 сек., відпустіть кнопку і вимкніть мотор одночасно.
- Після проведення кількох операцій із заточування видаліть будь-які залишки з колеса заточування за допомогою пензлика та спирту

#### Заточення лез (мод. 22 GS – 25 GS – 22 ES – 25ES )

У разі інтенсивного використання ножі затуплюються.

Слід зазначити, що леза виготовлені з міцних матеріалів і заточування ножа досить проводити один раз на рік.



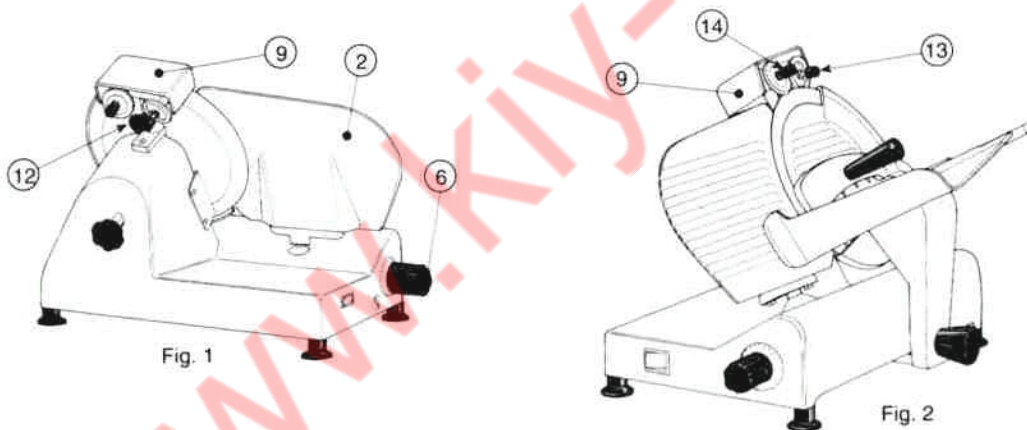
- 2- Рухлива головка
- 6- Градуйована ручка
- 9- Група заточування
- 11- Колесо заточування
- 13- Кнопка на колесі заточування

- Вимкніть обладнання
- Перевірте, чи рухома головка корпусу закрита ( ручка градуювання знаходиться в позиції «0»)
- Зніміть пристрій, що заточує, шляхом повороту блокуючої ручки
- Ретельно очистіть заточувану частину леза
- Підключіть обладнання до джерела живлення
- Підніміть групу заточування, повернувши її на 180, таким чином, щоб обидва колеса заточування знаходилися в одній робочій позиції

- Опускайте точильну групу, доки вона не заблокується. У процесі цієї процедури натискайте кнопку (13) доки точильне колесо не доторкнеться до ріжучого краю леза.
- Зафіксуйте групу, повернувши ручку блокування (12)
- Встановіть головку корпусу, повернувши ручку градування у поз.2
- Увімкніть обладнання, дайте лезу обертатися протягом 1-2 хвилин
- Якщо лезо зупиняється, перевірте наявність задирок на краях леза
- Після перевірки наявності задирок, увімкніть обладнання, акуратно натисніть кнопку (14) протягом 3 сек. для видалення задирок, що виникли в результаті заточування (у цій останній фазі обидва ножі повинні працювати)
- Поверніть ручку градування на позицію «0»
- Після завершення процесу заточування поверніть групу заточення в початкове положення.
- Очистіть краї леза та колеса заточування за допомогою спирту, а після багаторазових заточок необхідно очистити колесо за допомогою пензля.

### Заточення лез (мод. 220/S)

У разі інтенсивного використання ножі затуплюються. Слід зазначити, що леза виготовлені з міцних матеріалів і заточування ножа досить проводити один раз на рік.



- Вимкніть обладнання
- Переконайтеся, що рухома головка корпусу закрити (ручка регулювання знаходиться в поз. «0»)
- Ретельно очистіть частину леза, що заточується
- Підключіть обладнання до джерела живлення
- Ослабте ручку блокування (12) на групі заточування
- Підніміть групу заточування, повернувши її на 180 таким чином, щоб обидва колеса заточування розташувалися в робочій позиції, див. мал. 2
- Опускайте групу заточування до тих пір, поки колесо заточування не зіткнеться з різальним краєм леза.
- Зафіксуйте групу, повернувши ручку блокування (12)
- Увімкніть обладнання. Дайте лезу обертатися 1-2 хв. Якщо лезо все ще зупиняється, перевірте наявність будь-яких задирок на краях леза

- Після перевірки, увімкніть обладнання та натисніть кнопку (14) протягом 3 сек. для видалення задирок, що виникли в результаті заточування ( у цій останній фазі обидва колеса заточування будуть працювати)
- Поверніть ручку регулювання (6) у вихідне положення «0»
- Після закінчення процесу заточування встановіть групу заточування у вихідне положення, очистіть краї леза і колеса заточування за допомогою спирту.
- Після кількох операцій заточування точильні колеса очищають за допомогою пензлика.

Заточення лез (мод. 250/S – 275/S – 300/S – 275ES)

У разі інтенсивного використання ножі затуплюються.

Слід зазначити, що леза виготовлені з міцних матеріалів і заточування ножа досить проводити один раз на рік.

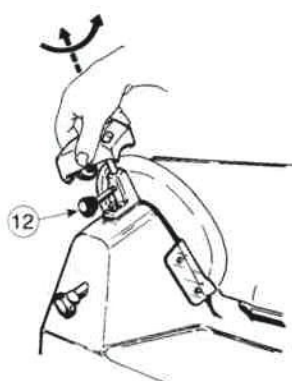


Fig. 1

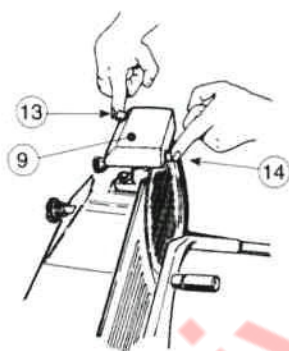


Fig. 2

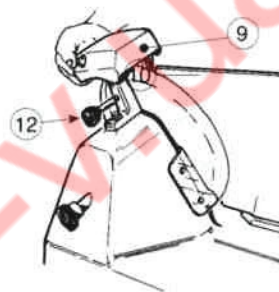
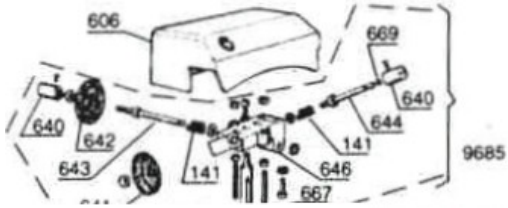


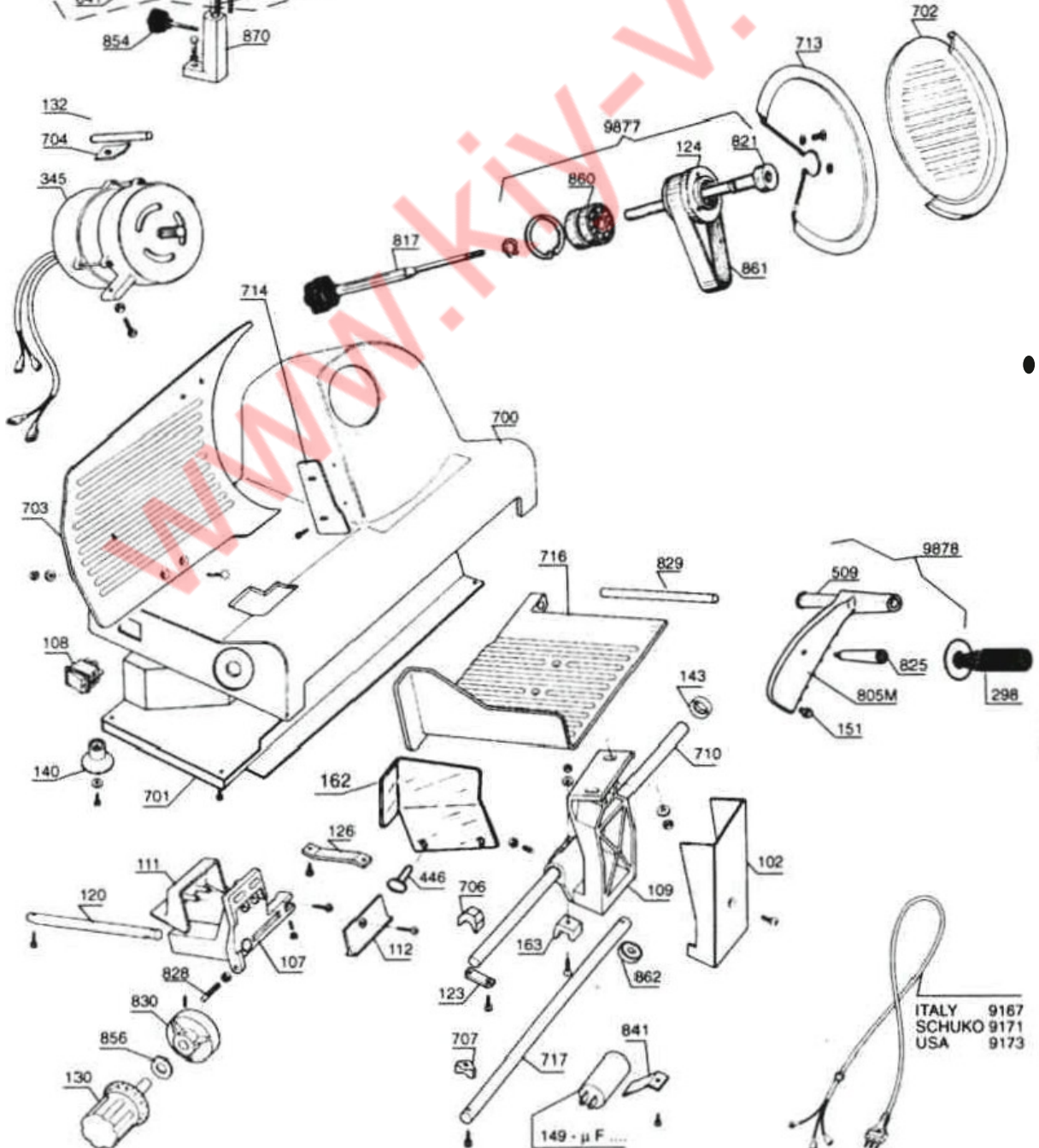
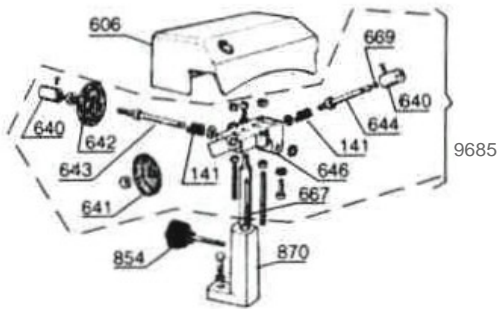
Fig. 3

- Вимкніть обладнання
- Переконайтеся, що рухома головка корпусу закрита (ручка регулювання знаходиться в поз. «0»)
- Ретельно очистіть частину леза, що заточується
- Підключіть обладнання до джерела живлення
- Ослабте ручку блокування (12) на групі заточування
- Підніміть групу заточування, повернувши її на 180 таким чином, щоб обидва колеса заточування розташувалися в робочій позиції, див. мал. 2
- Опускайте групу заточування, доки вона не зафіксується
- Зафіксуйте групу, повернувши ручку блокування (12)
- Натисніть перемикач увімк./вимк. (1) та натисніть кнопку (13)
- Дайте лезу обернутися протягом 1-2 хв., якщо лезо досі зупиняється, перевірте наявність будь-яких задирок на краях леза
- Після перевірки, увімкніть обладнання та натисніть кнопку (14) протягом 3 сек. для видалення задирок, що виникли в результаті заточування ( у цій останній фазі обидва колеса заточування будуть працювати)
- Поверніть ручку регулювання (6) у вихідне положення «0»
- Після закінчення процесу заточування встановіть групу заточування у вихідне положення, очистіть краї леза і колеса заточування за допомогою спирту.
- Після кількох операцій заточування точильні колеса очищають за допомогою пензлика

1 Mod. 275/S - Mod.275 ES 1

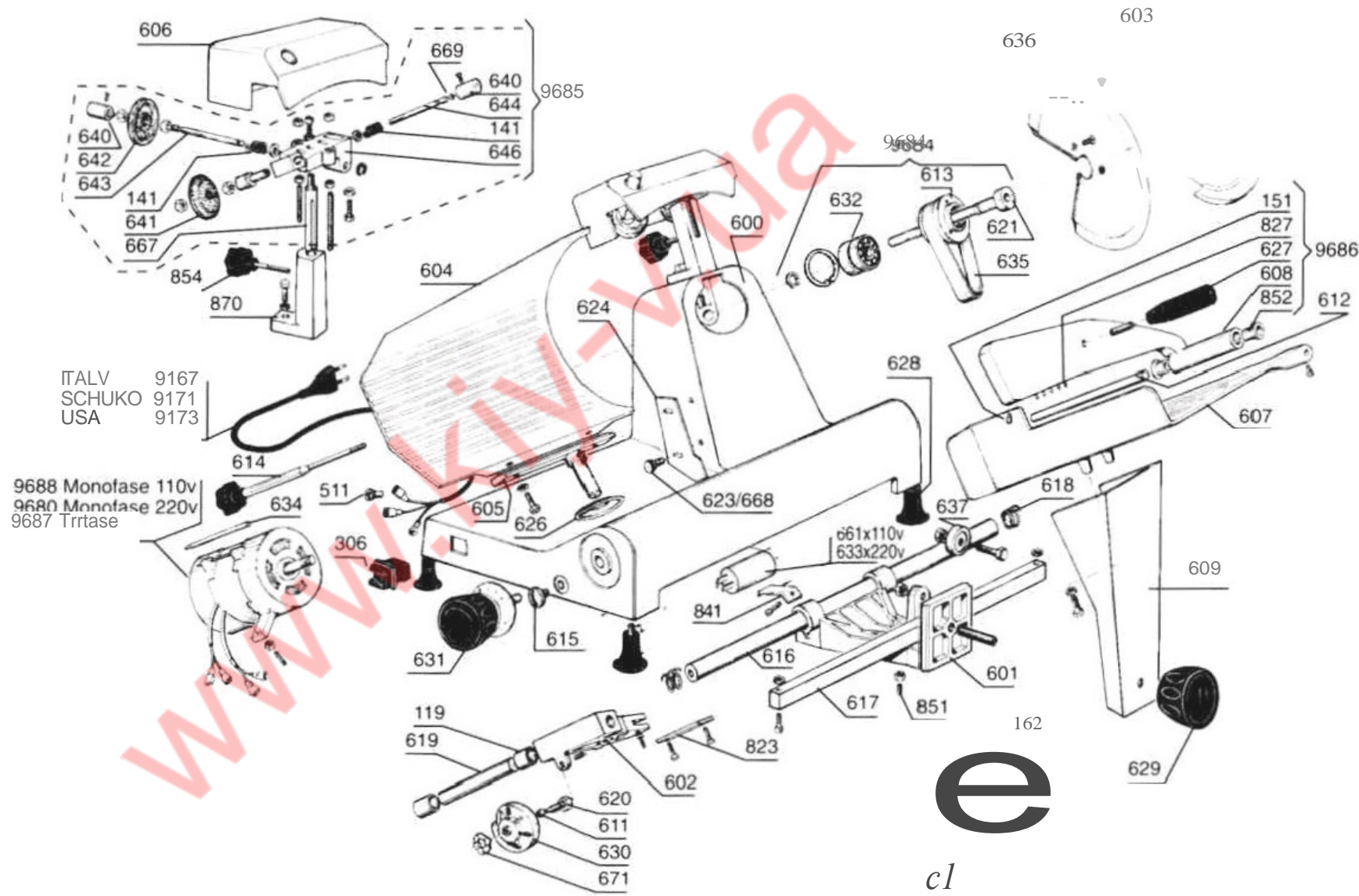


Mod. 275/S - Mod. 275 ES



ITALY 9167  
SCHUKO 9171  
USA 9173

MOD. 300/S \



e  
cl

