

≡ ПРЕИМУЩЕСТВА ЭКСПЛУАТАЦИИ ≡

**Модель: ТВВ-3SB**

■ **Запатентованный энергосберегающий контроллер**

«ESFC» останавливает мотор вентилятора, если его работа приводит к негативным последствиям - экономит энергию до 30%, а также увеличило срок службы компрессора.

■ **Боковое расположение компрессора**

Вы сможете располагать оборудование в самых узких местах без ущерба для оборудования.

■ **Цифровая система контроля температуры HTfi**

Обеспечит точную и постоянную температуру во всех отсеках холодильника.

■ **Эффективная система охлаждения**

Мощный испаритель и конденсатор позволят добиться максимально быстрого охлаждения Ваших продуктов.

■ **LED подсветка**

Светодиодное (LED) освещение по сравнению с люминесцентными лампами излучает меньше тепла, долговечно и потребляет в разы меньше электроэнергии. Лампы установлены под оптимальным углом для максимальной видимости продукции и оснащены независимым выключателем.

■ **Магнитные уплотнители**

Вам не понадобятся инструменты, чтобы проводить чистку или замену компонентов.

■ **Двери собственной конструкции**

Втопленные в корпус ручки экономят пространство кухни, облегченная конструкция уменьшает износ и обеспечит плавное открытие, а материалы позволяют забыть о следах от пальцев.

■ **Регулируемые полки выполнены из толстой проволоки с виниловым покрытием**



**Поддерживает оптимальную температуру 0°C ~ +8°C в первую очередь охлаждая бутылки в верхней части холодильника**



Модель	Дверей (шт)	Объем (л)	Полок (шт)	Мощность (кВт)	Вес (кг)	Ш x Г x В (мм)
ТВВ-3SB	2	651	3	0,185	135	1753 x 692 x 945

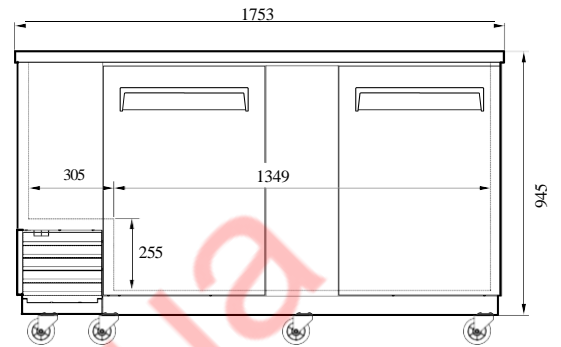
Версия.04042019

\* В габариты глубины не включен размер ограничителей (26 мм)

## Модель: ТВВ-3S В

(Ед.псм.: мм)

ХАРАКТЕРИСТИКИ	
Параметры сети, (В/Гц)	220/50
Мощность, (кВт):	0,185
Тип хладагента:	R-134A/R-404A
Ширина, (мм)	1753
Глубина, (мм)	692
Высота, (мм)	945
Кол-во дверей	2
Кол-во полок	3
Полезный объем, (л)	651
Масса, (кг)	135
Тип охлаждения	Динамическое
Температурный режим	0°~ +8°
Климатический класс	+45°С (Т-5)
Управление	Аналоговое
Тип двери	Глухая
Расположение агрегата	Боковое



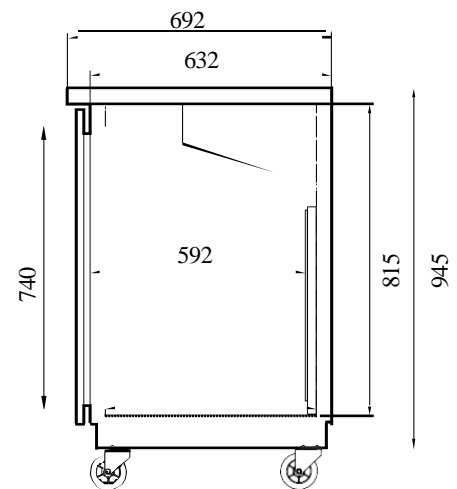
ВИД СПЕРЕДИ

Отдельные элементы дизайна и некоторые технические характеристики могут быть изменены без предварительного уведомления. Фактический вес груза может отличаться в зависимости от дополнительных упаковочных материалов для защиты продукта.

■ **ГАРАНТИЯ:** 1 год на компрессор и все комплектующие

■ **БАЗОВАЯ КОМПЛЕКТАЦИЯ:**

- Система самодиагностики
- Полки из толстой проволоки с виниловым покрытием



ВИД СБОКУ