

≡ ПРЕИМУЩЕСТВА ЭКСПЛУАТАЦИИ ≡ **Модель: TBC-80SD (SB)**

■ **Боковое расположение компрессора**

Вы сможете располагать оборудование в самых узких местах без ущерба для оборудования.

■ **Крышка задвигается под рабочую поверхность**

Эргономичные ручки, на которых не остается следов от пальцев. Облегченная конструкция увеличивает срок службы крышки, уменьшает износ и облегчает плавное открытие.

■ **Эффективная система охлаждения**

Мощный испаритель и конденсатор позволят добиться максимально быстрого охлаждения Ваших продуктов.

■ **Корпус из нержавеющей стали**

Гальванизированная сталь на оборотной стороне и внизу ипол из нержавеющей стали с алюминиевыми вставками по бокам и сзади гарантирует долгий срок службы и обеспечит сохранность Ваших продуктов.

■ **Запатентованный энергосберегающий контроллер**

«ESFC» останавливает мотор вентилятора, если его работа приводит к негативным последствиям -экономит энергию до 30%, а также увеличило срок службы компрессора.

■ **Цифровая система контроля температуры HTfi**

Обеспечит точную и постоянную температуру во всех отсеках холодильника.

■ **Идеален как для заведений с большой проходимостью, так и для небольшой площади бара**

Профессиональная станция бармена, оснащена открывалкой и контейнером для пробок. Обладает рабочей поверхностью и не требует дополнительного пространства для открывания распашных дверей. Даже при большом клиентопотоке, бармен затрачивает существенно меньше времени, чтобы достать продукцию.



Поддерживает оптимальную температуру 0°C ~ +8°C в первую очередь охлаждая бутылки в верхней части холодильника

④ **Регулируемые перегородки выполнены из толстой стальной проволоки с виниловым покрытием**



Модель	Крышек (шт)	Объем (л)	Перегородок (шт)	Мощность (кВт)	Вес (кг)	Ш x Г x В (мм)
TBC-80SD(SB)	3	640	5	0,37	156	2044 x 673 x 845

Версия.04042019

* В габариты глубины не включен размер ограничителей (26 мм)

Модель: TBC-80SD (SB)

(Ед.изм.: мм)

ХАРАКТЕРИСТИКИ	
Параметры сети, (В/Гц)	220/50
Мощность, (кВт):	0,37
Тип хладагента:	R-134A/R-404A
Ширина, (мм)	2044
Глубина, (мм)*	673
Высота, (мм)	845
Кол-во крышек	3
Кол-во перегородок	5
Полезный объем, (л)	640
Масса, (кг)	156
Тип охлаждения	Динамическое
Температурный режим	0°~ +8°
Климатический класс	+45°С (Т-5)
Управление	Аналоговое
Кол-во открывалок*	2
Расположение агрегата	Боковое

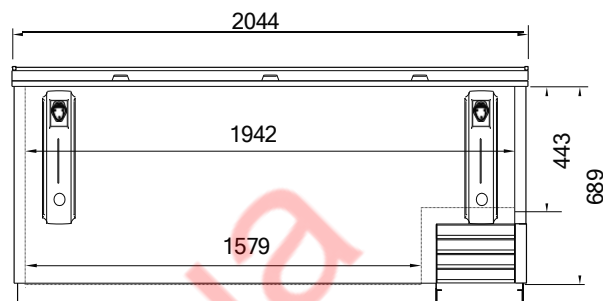
Отдельные элементы дизайна и некоторые технические характеристики могут быть изменены без предварительного уведомления.
Фактический вес груза может отличаться в зависимости от дополнительных упаковочных материалов для защиты продукта.

*В габариты глубины не включен размер ограничителей (26 мм)
Открывалки с контейнером для пробок

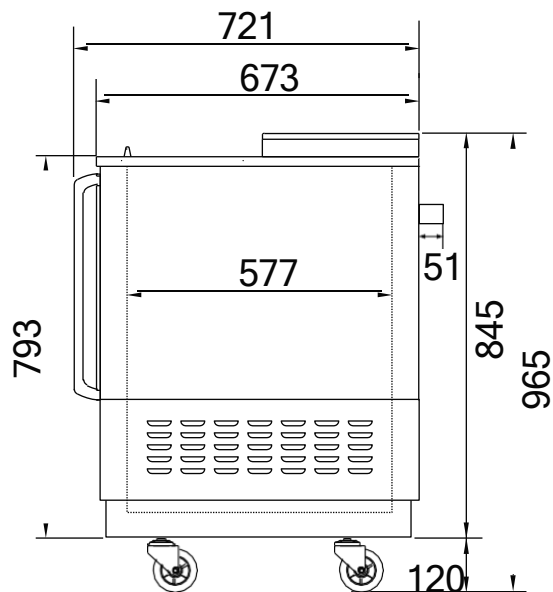
■ **ГАРАНТИЯ:** 1 год на компрессор
и все комплектующие

■ **БАЗОВАЯ КОМПЛЕКТАЦИЯ:**

- SD - нержавеющая сталь
- SB - гальванизированная сталь с чёрным виниловым покрытием
- Полки из толстой проволоки с виниловым покрытием



ВИД СПЕРЕДИ



ВИД СБОКУ