

СТІЛ ХОЛОДИЛЬНИЙ

**RTD-2/6; RTD-3/6; RTD-2/7; RTD-3/7;
RTS-4/6; RTS-6/6; RTS-4/7; RTS-6/7**

www.kiyu-v.ua

ПОСІБНИК З ЕКСПЛУАТАЦІЇ

ДО УВАГИ СПОЖИВАЧА

У зв'язку з постійною роботою по вдосконаленню столів холодильних, зовнішній вигляд і технічні характеристики незначною мірою можуть відрізнятись від даного опису.

ПЕРЕД ВСТАНОВЛЕННЯМ І ПОЧАТКОМ ЕКСПЛУАТАЦІЇ УВАЖНО ПРОЧИТАЙТЕ ІНСТРУКЦІЮ З ЕКСПЛУАТАЦІЇ І ЗБЕРІГАЙТЕ ЇЇ!

ЗАБОРОНЯЄТЬСЯ: експлуатація стола холодильного без попереднього ознайомлення з даним посібником з експлуатації, вносити зміни в конструкцію та електричну схему **стола.**

Сфера застосування

Стіл холодильний середньотемпературний призначений для короткочасного зберігання харчових продуктів на підприємствах торгівлі і громадського харчування.

Стіл холодильний виготовляється в кліматичному виконанні “У” для експлуатації в закритих приміщеннях при температурі навколишнього середовища від 12 °С до 32 °С.

1. Технічні характеристики

Параметри	Значення параметрів							
	RTD-2/6	RTD-3/6	RTD-2/7	RTD-3/7	RTS-4/6	RTS-6/6	RTS-4/7	RTS-6/7
Температура навколишнього повітря, °С	+12...+32							
Температура в корисному об'ємі, °С	+2...+8							
Напруга живлення, В	220 -15% +10%							
Частота, Гц	50±2%							
Вид струму	однофазний змінний струм							
Споживання електроенергії за добу, кВт/добу	7,2	9,0	7,2	9,0	7,2	9,0	7,2	9,0
Внутрішній об'єм, л. не більше	298	459	357	549	298	459	357	549
Площа експозиції, м ² не менше	0,656	0,984	0,824	1,236	0,672	1,008	0,840	1,260
Навантаження на полицю, кгс/м ² не більше	50				-			
Навантаження на висувну шухляду, кгс/м ² не більше	-				30			
Наявність полиць/шухляд	(2/0)	(3/0)	(2/0)	(3/0)	(0/4)	(0/6)	(0/4)	(0/6)
Тип охолодження	статичний							
Тип управління	автоматичний							
Холодильний агент	R404a							
Габаритні розміри, мм не більше:								
- довжина	1500	2000	1500	2000	1500	2000	1500	2000
- ширина	600	600	700	700	600	600	700	700

- висота	850	850	850	850	850	850	850	850
----------	-----	-----	-----	-----	-----	-----	-----	-----

2. Конструктивні особливості

Конструктивною особливістю стола є наявність внутрішнього охолоджувального об'єму, розташованого під робочою стільницею, що дозволяє забезпечити короточасне зберігання продуктів, а також використовувати робочу поверхню стільниці для приготування ряду страв. Побудовані столи холодильні по блочно-модульному принципу — під єдиною робочою поверхнею компонується модуль холодильної компресорної установки (машинне відділення) секції охолоджувальних компактних шаф. Їх внутрішні об'єми можуть бути закриті дверцятами або заповнені висувними ящиками. За вимогою замовника столи можуть виготовлятися з розпашними дверцятами, або з висувними ящиками на телескопічних напрямних. Тип охолодження може бути статичний, або динамічний. Виготовлено холодильний стіл із харчової нержавіючої сталі, що надає йому сучасного вигляду, а також забезпечує практичність при використанні та догляді.

До складу холодильної компресорної установки входять: герметичний компресор, випаровувач з вентилятором, конденсатор, капілярна трубка, фільтр-осушувач, система трубопроводів.

Для збору талої води, під час відтавання випаровувача, конструкцією стола, передбачено два лотка з'єднаних між собою за допомогою трубки. Перший розташований під випаровувачем, другий - в холодильному модулі.

Попередження! Не допускати попадання сторонніх предметів в перший лоток. Регулярно чистити отвір для відведення конденсату.

Над модулем холодильної компресорної установки розташований мікропроцесорний термостат і клавіша вимикача мережі живлення.

Розморожування випаровувача відбувається автоматично. Якщо виникає потреба в додатковому розморожуванні, необхідно натиснути кнопку "відтавання".

3. Заходи безпеки.

3.1 Стіл холодильний відноситься до електроустановок виробничого призначення з напругою мережі живлення 3~50 Гц, 220 В. Під час експлуатації необхідно дотримуватись вимог ГОСТ 12.2.003, ГОСТ 23833; ДСТУ EN 60335-1:2015.

3.2 Підготовка і пуск в роботу стола холодильного повинні виконуватись електромеханіком, що має посвідчення на право монтажу і обслуговування холодильного устаткування.

3.3 Експлуатація обладнання повинна виконуватись під наглядом особи, призначеної наказом адміністрації підприємства, що експлуатує обладнання, в

якості відповідального за його безпечну експлуатацію.

3.4 До роботи допускаються особи, які вивчили будову та експлуатацію стола і пройшли інструктаж з охорони праці.

3.5 Обслуговуючий персонал перед початком робіт повинен пройти інструктаж з ПТЕЕсп та ПТБЕсп з присвоєнням 1 кваліфікаційної групи допуску з електробезпеки.

3.6 Адміністрація підприємства, що експлуатує обладнання, повинна розробити інструкцію по безпечному обслуговуванню обладнання.

3.7 Для приєднання до джерела живлення напругою 220 В стіл холодильний оснащений шнуром живлення, який має жилу, що з'єднана із затискачем заземлення обладнання та з контактом заземлення штепсельної вилки.

ПОПЕРЕДЖЕННЯ! Не допускати потрапляння вологи на елементи електрообладнання.

3.8 Перед проведенням санітарної обробки стола, його необхідно від'єднати від електромережі.

3.9 При комплектуванні первинними засобами пожежогасіння об'єктів, на яких змонтовано стіл, необхідно передбачити вуглекислотні вогнегасники.

3.10 Після тривалої перерви в роботі стола, пуск його в експлуатацію може бути здійснено тільки після перевірки і з дозволу особи, відповідальної за його безпечну експлуатацію.

3.11 При виявленні несправностей в роботі холодильного агрегата, або в системі автоматики необхідно негайно відключити обладнання від електромережі і викликати електромеханіка.

3.12 У разі пошкодження шнура живлення його заміну, щоб уникнути небезпеки, повинен проводити виробник, сервісна служба чи аналогічний кваліфікований персонал.

3.13 **ПОПЕРЕДЖЕННЯ! Не використовувати механічних пристроїв чи інших засобів для прискорення процесу розморожування, крім рекомендованих виробником.**

4. Установка і порядок роботи.

4.1 Перед приєднанням до електромережі стіл холодильний необхідно розпакувати і установити на місце експлуатації. Місце установки стола повинно забезпечувати можливість його технічного обслуговування, а також відповідати санітарним нормам, вимогам безпеки і протипожежним правилам. Місце експлуатації стола холодильного повинно знаходитись в приміщенні, бути рівним, не мати помітного нахилу. Мінімальна відстань від стін приміщення - не менше 0,5 м, від джерела тепла - не менше 1,5 м.

4.2 Після розпакування, провести зовнішній огляд стола, перевірити комплектність і відсутність пошкоджень.

4.3 Виставити робочу поверхню стола за допомогою регульованих опор і будівельного рівня. Приєднати до стаціонарної мережі живлення за допомогою шнура живлення, оснащеного вишкою

4.4 Еквіпотенціальний провід, за допомогою затискних кабельних наконечників, приєднати до затискача контуру вирівнювання потенціалу Ø 6мм, розташованого на зовнішній частині стола збоку машинного відділення.

4.5 Після вмикання вимикача мережі живлення виконується 3-секундна стартова процедура, під час якої на дисплеї на 1 секунду загоряються дві цятки. За цей час не відбувається включення жодного із керуючих пристроїв. Після виконання стартової процедури на центральних сегментах дисплей покаже температуру холодильної камери-температуру випаровувача.

4.6 Відтавання випаровувача відбувається автоматично. Якщо виникне потреба в додатковому розморожуванні, необхідно активувати ручне відтавання за допомогою кнопки “відтавання”.

4.7 В процесі експлуатації стола, необхідно своєчасно проводити розморожування випаровувача. Наявність товстого шару інею погіршує температурний режим охолоджувального об'єму, його надійну і економічну роботу.

4.8 В процесі роботи, відповідно до санітарних норм і правил, регулярно проводити санітарну обробку стола водою, з температурою 60 °С, з використанням рідких миючих засобів.

4.9 В процесі експлуатації стола забезпечити безперебійний доступ повітря до вхідної решітки машинного відділення.

4.10 Оформити акт пуску обладнання в експлуатацію (Додаток 1)

5. Технічне обслуговування.

5.1 Технічне обслуговування стола має проводитись електромеханіком, який має посвідчення на право виконання робіт і обслуговування холодильних установок, що пройшов навчання з охорони праці.

5.2 Метою технічного обслуговування є підтримка працездатності, надійної і безперебійної роботи обладнання.

5.3 Перед початком технічного обслуговування персоналом підприємства торгівлі чи громадського харчування здійснюється підготовка обладнання до технічного обслуговування. Підготовка включає: чистку і миття стола холодильного, забезпечення вільного доступу до нього для виконання робіт.

5.4 Технічне обслуговування проводиться 1 раз на місяць і включає в себе наступні види робіт:

- перевірка технічного стану зовнішнім оглядом;
- чистка конденсатора холодильного агрегата від пилу і бруду;

- перевірка герметичності холодильної системи;
- перевірка роботи стола .

5.5 Нормальна робота стола включає в себе наступні ознаки:

- температура в охолоджувальному об'ємі відповідає вказаній в технічних характеристиках;
- випаровувач покритий тонким шаром інею або льоду;
- холодильний агрегат працює циклічно, відсутні сторонні шуми і звуки;
- холодильна система герметична, про що свідчить відсутність масляних слідів;
- величина коефіцієнта робочого часу холодильного агрегата не більше 0,75 при повному завантаженні стола і без відкриття дверей.

При виявленні недоліків в роботі обладнання, електромеханік зобов'язаний провести ремонт і усунути несправності.

6. Транспортування та зберігання.

6.1 Стіл холодильний можна транспортувати усіма видами критих транспортних засобів, у відповідності з правилами перевезення, що діють на кожному виді транспорту.

Під час навантажувально-розвантажувальних робіт і транспортування, обладнання та упаковка не повинні зазнавати ударів та дії атмосферних опадів.

Спосіб укладки тари з обладнанням на транспортний засіб повинен виключити їх переміщення.

6.2 Умови зберігання- по групі умов 3 (ЖЗ), умови транспортування - по групі умов 5 (ОЖ 4) .

6.3 Не допускається зберігання обладнання у приміщеннях з наявністю в повітрі парів кислот, лугів та інших агресивних речовин.

7. Гарантії виробника.

7.1 Виробник гарантує відповідність обладнання вимогам ТУ при дотриманні споживачем умов експлуатації, зберігання і транспортування.

7.2 Гарантійний термін експлуатації- 12 місяців з дня введення в експлуатацію, але не більше 24 місяців з дня відвантаження з підприємства-виробника.

Гарантійний термін зберігання- 12 місяців з дня відвантаження з підприємства- виробника.

7.3 Підприємство-виробник не несе відповідальності за несправність обладнання і не гарантує його роботу у випадках якщо:

- обладнання розкомплектоване і має механічні пошкодження;
- роботи з установки, технічного обслуговування і експлуатації виконувались з порушенням вимог посібника з експлуатації;
- ремонт виконувався особами, які не мали на це дозволу;
- компресор і прибори автоматики вийшли із ладу через відхилення напруги живлення від гранично-допустимих значень в електромережі споживача;
- відсутній акт введення обладнання в експлуатацію.

8. Комплектність

8.1 У комплект поставки обладнання входять:

- стіл холодильний середньотемпературний.....1 шт.
- посібник з експлуатації.....1 шт.
- полицки.....2 шт.

9. Свідоцтво про приймання

9.1 Стіл холодильний середньо температурний RT - _____
заводський номер _____

Стіл холодильний відповідає технічним вимогам нормативної документації і визнаний придатним до експлуатації

Дата випуску _____

М.П.

АКТ

про пуск обладнання в експлуатацію

Цей акт складений _____ р.

Власником _____

Виробленого _____

(назва підприємства-виробника)

Номер виробу _____

Про те, що _____

(назва виробу)

Дата випуску _____ р.

Дата пуску в експлуатацію _____ р.

в _____ р.

(назва, поштова адреса експлуатуючого підприємства)

Електромеханіком _____

(П.І.Б..електромеханіка, назва монтажно́ї організації)

і передано на обслуговування електромеханіку _____

(П.І.Б. е лектромеханіка

поштова адреса організації яка виконує ТО і ремонт)

Фактична періодичність ТО обладнання:

Середньодобова робота обладнання _____ ГОДИН

Кількість вихідних днів на тиждень на підприємстві _____

Умови експлуатації:

1. _____

2. _____

3. _____

4. _____

5. _____

Власник _____

(підпис)

Представник сервісного підприємства _____

(підпис)

Прийняв на обслуговування електромеханік _____

(підпис

АКТ-РЕКЛАМАЦІЯ

Цей акт складено _____ р.
(дата)

Власником _____
(назва виробу)

(посада П.І.Б власника)

Представником заводу або не зацікавленої сторони _____

Представником сервісного підприємства _____

Назва виробу, марка, тип _____

Підприємство - виробник _____

Заводський номер обладнання _____

Дата випуску _____

Дата пуску в експлуатацію _____

Експлуатаційне підприємство _____

і його поштова адреса _____

Комплектність виробу (так, ні) _____

що відсутнє _____

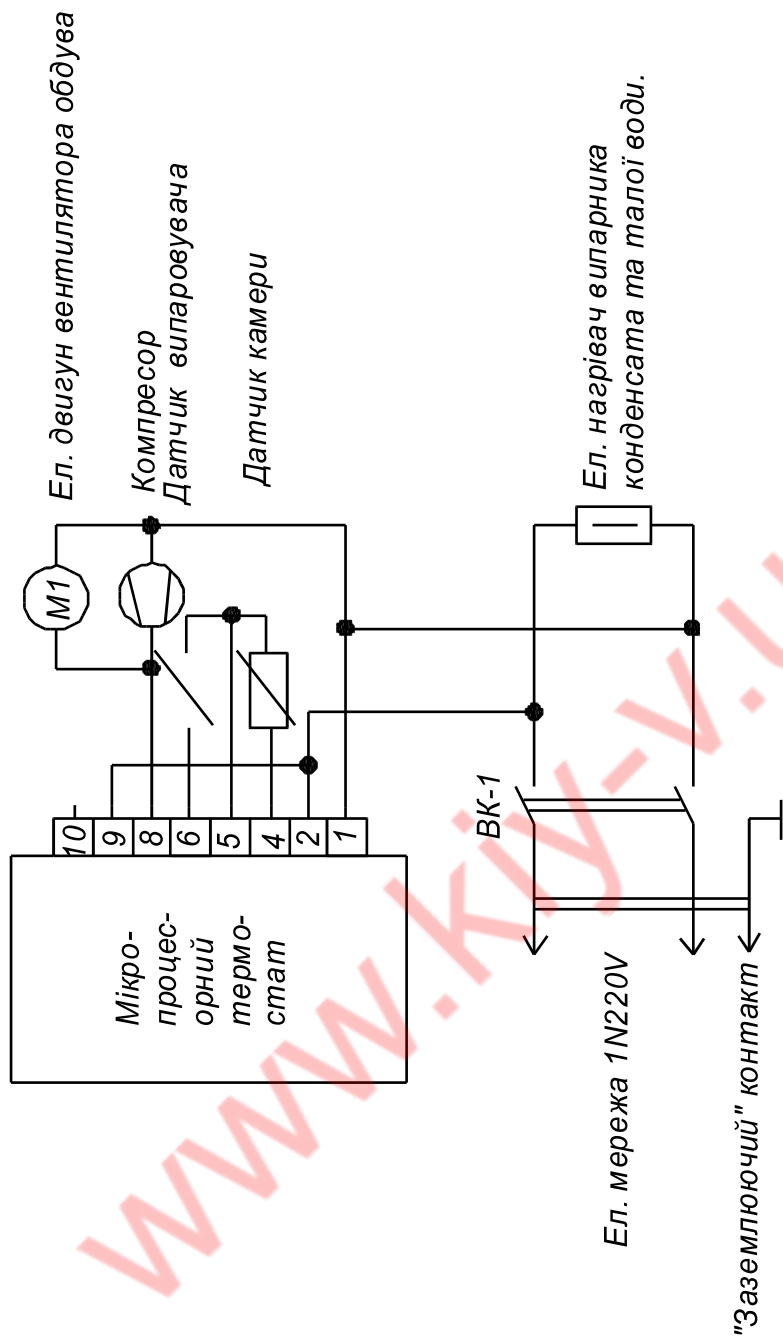
Відомості про відмови в роботі обладнання

Дата відмови _____

Зовнішні прояви відмов _____

Причини відмов _____

Умови експлуатації під час відмов (необхідне підкреслити)	1. Нормальні. 2. Не відповідають нормам
Умови виявлення (необхідне підкреслити)	1. При монтажу. 2. Під час включення. 3. Під час експлуатації. 4. Під час ТО. 5. Під час зберігання 6. Під час транспортування
Наслідки відмов (необхідне підкреслити)	1. Повна втрата працездатності 2. Часткова.



Стіл холодильний з статичним охолодженням схема електрична.