

ГРИЛЬ ЕЛЕКТРИЧНИЙ

www.kiyu-v.ua

ІНСТРУКЦІЯ З ЕКСПЛУАТАЦІЇ

1. Призначення.

Гриль електричний, далі по тексту – гриль, призначений для приготування курей та курячих стегон, а також різноманітних м'ясних та рибних страв на шампурах і в металевих кошиках методом інфрачервоного нагрівання від трубчастих нагрівальних елементів.

Повинен використовуватись тільки для вищевказаних цілей.

Попередження! Забороняється установлювати гриль на відкритому повітрі.

2. Технічні характеристики.

Параметри	Значення параметрів		
	ГЕР-1	ГЕР-2	ГЕР-3
Кількість шампурів, шт.	1	2	3
Кількість одночасно завантажених тушок, шт.	3	6	9
Час приготування при повному завантаженні, хв..	60	60	60
Діапазон регулювання температури, °С	50...300	50...300	50...300
Кількість нагрівачів, шт.	2	4	6
Максимальна потужність, кВт.	2.05	4.05	6.05
Напруга, В.	220	220	380
Частота, Гц.	50	50	50
Габаритні розміри, мм. :			
довжина	830	830	830
ширина	410	410	410
висота	450	670	890
Маса, не більше, кг.	25	35	45

3. Конструктивні особливості та робота.

Гриль виготовлений із високоякісної нержавіючої сталі, що надає йому сучасного вигляду, а також забезпечує практичність при використанні та догляду. Зовнішнє скло загартоване та жаростійке, що підвищує його міцність і термін експлуатації, та є абсолютно травмобезпечним у випадку розбиття. В середині робочої камери розміщені трубчасті нагрівачі. На внутрішніх бокових стінках встановлені обертаючі механізми для установки шампурів та кошиків і

вікна підсвічування. В нижній частині камери знаходиться піддон для збору стікаючого жиру. На лицеву панель вмонтовані регулятори потужності трубчастих нагрівачів, вимикачі електродвигунів та лампочок підсвічування, індикаторні лампочки.

Обертання шампурів (кошиків) здійснюється за допомогою одного (-двох, - трьох) незалежних мотор-редукторів.

Регулювання потужності – плавне, здійснюється регулятором енергії, де

Положення „0” – вимкнено;

Положення „1” – 15%;

Положення „1”-„2” – 15...40%;

Положення „2”-„3” – 40...100%.

УВАГА! В положенні ручки регулятора між „3” та „0” ТЕНи нагріватись не будуть!

Індикаторні лампочки сигналізують про увімкнений стан нагрівальних елементів.

Доступ до вузлів електричної схеми та трансмісії для обслуговування і ремонту здійснюється через знімні нижню та бокові кришки.

4. Заходи безпеки.

До обслуговування гриля допускаються особи, які пройшли технічний мінімум з правил експлуатації і догляду за обладнанням.

При роботі з грилем дотримуйтеся наступних правил техніки безпеки:

- не розпочинайте роботу та не вмикайте гриль в мережу живлення при пошкодженій ізоляції кабелю мережі живлення;

- **заміну кабелю мережі живлення та підключення еквіпотенціального проводу повинен проводити тільки електромеханік, який має III кваліфікаційну групу допуску з електробезпеки для електроустановок до 1000 В;**

- при підключенні зовнішнього еквіпотенціального проводу використовувати обтискні кабельні наконечники під болтове з'єднання М6;

- установку і зняття шампурів (кошиків) проводити за допомогою крюків;

- відключати гриль від мережі живлення при зупинках на ремонт та перед санітарною обробкою;
- при виявленні несправності викликати електромеханіка.

5. Установка.

Зняття упаковки, установка гриля та його випробування проводиться спеціалістами по монтажу та ремонту торговельно-технологічного обладнання.

Після перевірки стану упаковки – зняти її, провести зовнішній огляд гриля, перевірити комплектність.

Увага! Гриль розрахований на номінальну напругу 220(380) В, частотою 50 Гц.

Встановити гриль на рівній горизонтальній поверхні, підключити до мережі живлення, яка має затискач заземлення. Еквіпотенціальний провід приєднати до затискача вирівнювання потенціалу розташованому на лівій зовнішній частині гриля.

Для забезпечення можливості обслуговування та ремонту гриль встановити таким чином, щоб з трьох або чотирьох сторін залишились вільні проходи не менше 600 мм, а відстань до стелі не менше 1000 мм. Якщо гриль встановлюється безпосередньо біля стіни, перегородок, кухонних меблів, декоративного оздоблення і т.д, рекомендується, щоб вони були виготовлені із негорючих матеріалів або були покриті відповідним негорючим теплоізолюючим матеріалом, та особлива увага спрямована на виконання протипожежних заходів безпеки.

Після установки провести пуск та нагрівання гриля протягом 60 хв. з увімкненою системою вентиляції приміщення.

Здача в експлуатацію змонтованого обладнання оформлюється актом, який підписується представниками сервісної служби та підприємства громадського харчування.

6. Технічне обслуговування та ремонт.

Технічне обслуговування та ремонт проводить електромеханік III-V розрядів, який має кваліфікаційну групу електробезпеки не нижче третьої.

Технічне обслуговування та ремонт гриля здійснюється регламенту робіт: 5 - „ТО” – 1 - „ТР”, де:

„ТО” – технічний огляд;

„ПР” – поточний ремонт.

„ТО” проводять один раз на місяць в перервах між роботою або в процесі роботи гриля.

„ПР” проводиться один раз на півроку на місці експлуатації гриля.

Під час технічного огляду проводяться наступні роботи:

- виявлення несправностей гриля шляхом опитування обслуговуючого персоналу;

- підтягнення кріпильних з'єднань кришок, лімбів регуляторів енергії;

Під час одного з технічних оглядів міжремонтного періоду підтягнути контактні з'єднання електронагрівачів. При цьому відключити гриль від електромережі зняттям плавких запобіжників або виключенням автоматичного вимикача цехового електрощита і повісити на рукоятку комутуючої апаратури плакат **«Не вмикати. Працюють люди!»**. При необхідності від'єднати проводи електроживлення гриля. Контактні з'єднання мають бути щільними і забезпечувати надійність електричного контакту в умовах змінного температурного режиму. До поточного ремонту входять всі роботи, що виконуються при технічному огляді, а також перевірка працездатності електронагрівачів і ламп підсвічування, а при необхідності їх заміна.

Порядок розбирання і способи його виконання.

Для перевірки затягування контактних з'єднань зняти праву, ліву і нижню кришки за допомогою викрутки.

Вірогідні несправності і методи їх усунення

Характерні несправності	Вірогідні причини	Способи усунення
1. Не обертаються шампури, не нагріваються ТЕНи, немає підсвічування.	На вводі гриля відсутня напруга.	Подати напругу.
2. Не горить сигнальна лампа.	Перегоріла сигнальна лампа.	Замінити сигнальну лампу.
3. Не обертаються шампури.	Несправний електродвигун або його проводка.	Знайти і усунути несправність.

4. Не вмикається лампа підсвічування.	Перегоріла лампа підсвічування.	Замінити лампу.
---------------------------------------	---------------------------------	-----------------

7. Підготовка до роботи і порядок роботи.

Роботу проводити в наступному порядку:

- встановити піддон для збору стікаючого жиру;
- шампури і (або) кошики із заздалегідь підготовленим продуктом вставити в гриль;
- закрити дверцята;

Попередження! Дверцята гриля відкривати лише тоді, коли встановлюються або знімаються шампури (кошики), під час роботи вони повинні бути зачинені;

- увімкнути обертання шампурів (кошиків);

Попередження! Забороняється, примусово прокручувати шампур рукою, це може призвести до виходу із ладу мотор-редуктора.

- увімкнути електронагрівачі;
- за необхідності користуватися лампою підсвічування;
- в процесі роботи, якщо це необхідно, регулювати напруження нагрівачів за допомогою регуляторів енергії;
- досягнувши готовності продукту, зняти шампури (кошики), використовуючи спеціальні крюки, якщо має місце наступне завантаження, нагрівання і обертання можна не вимикати.

Після закінчення роботи відключити гриль від електромережі і провести санітарну обробку. Миття і чищення внутрішніх поверхонь проводити гарячою водою температурою до 60°C із застосуванням рідких миючих засобів. Після чищення протерти гриль на сухо м'якою серветкою. При обробці зовнішніх поверхонь гриля стежити за тим, щоб миючий розчин не потрапив у вентиляційні отвори. Не використовувати порошкові або абразивні миючі засоби.

Попередження! Забороняється мити гриль водяним струменем.

8. Правила зберігання.

Зберігати гриль необхідно в сухому опалювальному приміщенні при температурі оточуючого повітря від +5 до +90°C.

9. Комплектність постачання.

Гриль	1 шт.
Шампур*	1(2,3) шт.
Кошик*	1(2,3) шт.
Деко.....	1 шт.
Крюк.....	2 шт.
Інструкція по експлуатації.....	1 шт.

*- комплектність згідно із замовленням.

10. Гарантійні зобов'язання.

Виробник гарантує відповідність гриля вимогам технічних умов, за умови виконання споживачем правил експлуатації, транспортування, і зберігання викладених в даній інструкції.

Гарантійний термін експлуатації - 12 місяців з дня вводу в експлуатацію, але не більше 18 місяців з дня відвантаження споживачу.

Протягом гарантійного терміну експлуатації споживач має право на безкоштовне усунення виявлених недоліків (відхилень від вимог технічних умов), заміну комплектуючих деталей, які вийшли з ладу.

Якщо впродовж гарантійного терміну гриль експлуатувався з порушенням правил експлуатації, або споживач не виконував рекомендації підприємства, яке виконує гарантійне обслуговування обладнання, ремонт здійснюється за рахунок споживача.

Гарантійний термін експлуатації припиняється у випадку:

- порушення вимог і рекомендацій даної інструкції;
- непередбаченого інструкцією використання гриля;
- пошкодження за рахунок удару або падіння;
- підключення в електромережу з параметрами, не вказаними в інструкції;
- підключення в мережу без заземлення;
- самостійного ремонту або ремонту представниками сторонніх організацій;
- гарантія не охоплює дефектів ламп розжарювання і скла ;
- транспортування гриля в неправильному положенні.

11. Свідоцтво про приймання та продаж.

Гриль електричний _____

Заводський номер _____

Гриль відповідає вимогам ТУ У 29.7-21502409.004-2004 і визнаний придатним до експлуатації.

Дата виготовлення _____

М.П.

Заповнює продавець

Дата продажу _____

Продаж

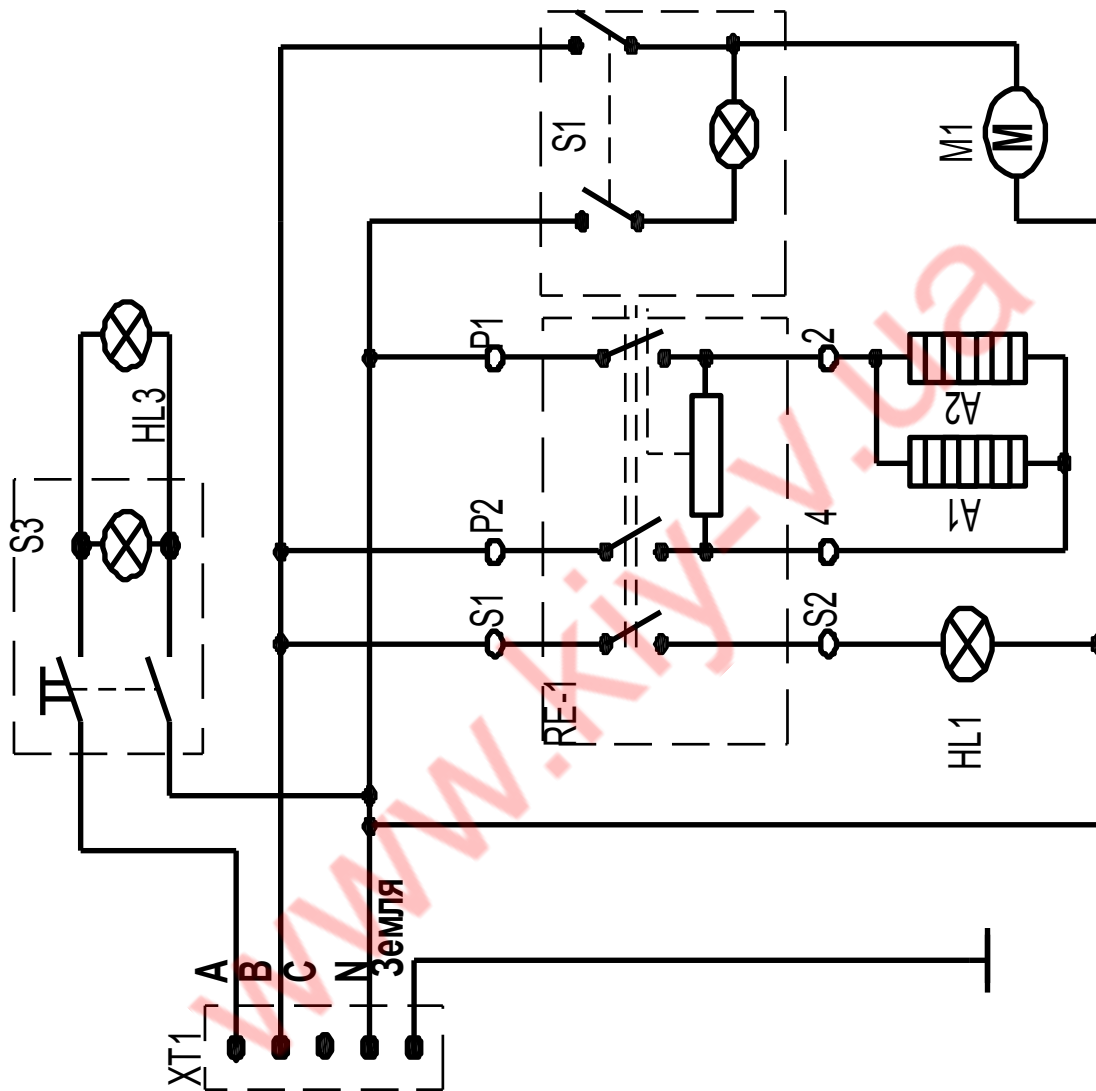
(назва підприємства торгівлі)

Штамп магазину

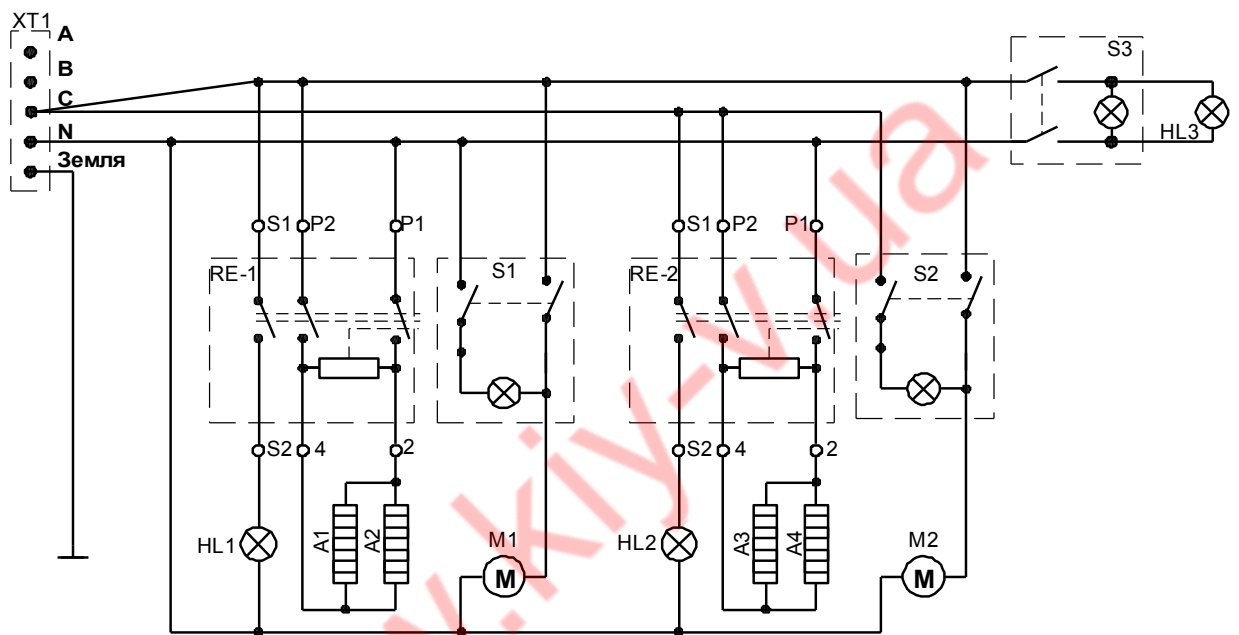
Інструкція з охорони праці

1. При установці гриля має бути забезпечене його надійне заземлення відповідно до «Правил виконання заземлення в електричних установках до 1000 В.»
2. Обслуговуючий персонал повинен вивчити правила експлуатації гриля і пройти інструктаж з охорони праці
3. Установку, технічне обслуговування і ремонт гриля повинен проводити електромеханік.
4. При роботі з грилем дотримуватись наступних правил безпеки:
 - остерігатись дотику незахищеною шкірою до нагрітих частин апарату;
 - вимикати гриль перед санітарною обробкою і зупинкою на ремонт;
 - не мити гриль водяним струменем;

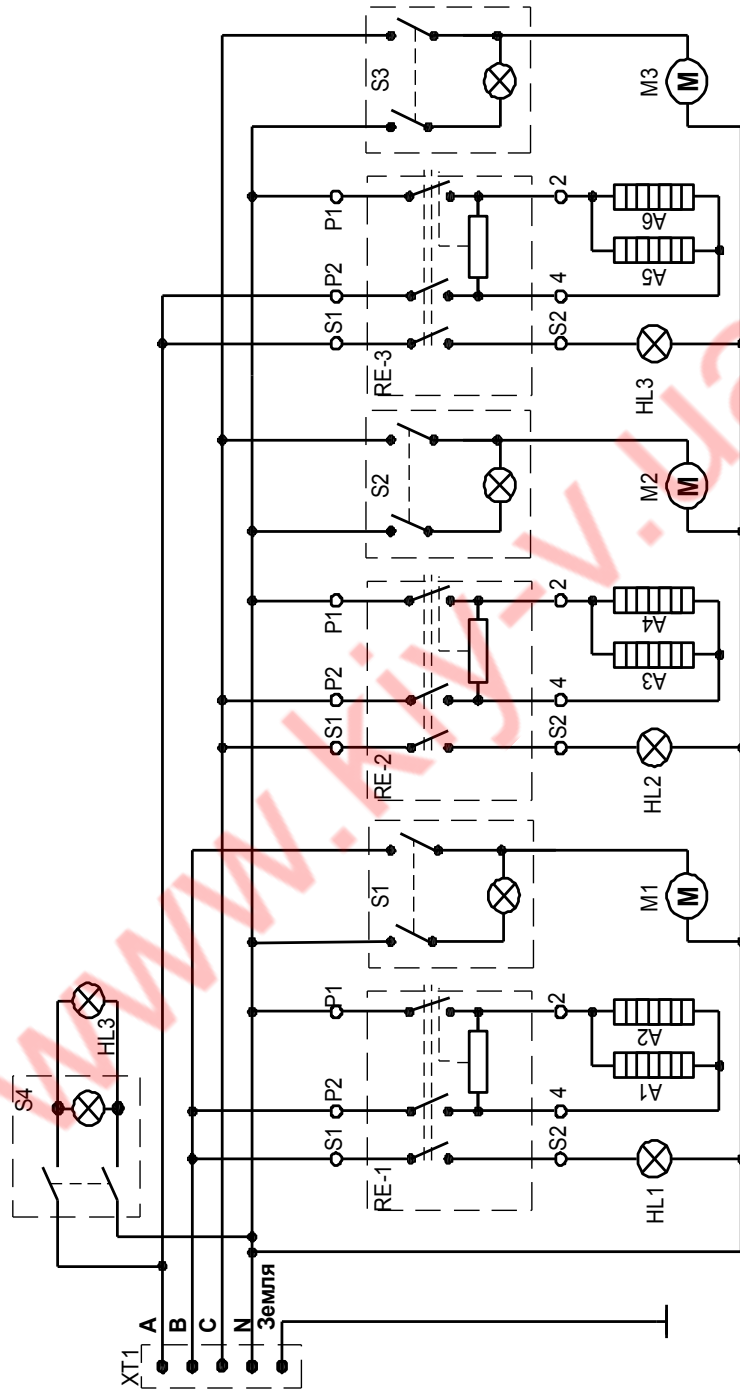
- при виявленні несправностей викликати електромеханіка;
- перед технічним оглядом і ремонтом гриля від'єднати його від електромережі і повісити плакат „Не вмикати. Працюють люди!”



Гриль електричний GER-1
схема електрична



Гриль електричний ГЕР-2
схема електрична



Гриль електричний ГЕР-3
схема електрична