



# ПАСПОРТ

Вітрина для піци

МОДЕЛЬ: D 38 D 42



FAG

## ВСТУП

- Цей посібник надає клієнту інформацію про машину та відповідні правила, а також інструкції з експлуатації та обслуговування, необхідні для належного використання машини та підтримки її в належному робочому стані.
- Посібник має бути доступним для всіх користувачів і техніків з обслуговування.

## ЗМІСТ

|   |             |
|---|-------------|
| <b>РОЗДІЛ 1 - ІНФОРМАЦІЯ ПРО МАШИНА</b>                                     | сторінка 3  |
| 1.1 - ЗАГАЛЬНІ ЗАХОДИ   |             |
| 1.2 - БЕЗПЕКА ПРИСТРОЇ, ВСТАНОВЛЕНІ НА ПРИЛАДІ                              |             |
| 1.3 - ОПИС ПРИЛАДУ  |             |
| 1.3.1 - загальний опис  |             |
| 1.3.2 - будівництво особливості   |             |
| 1.3.3 - структура вітрини   |             |
| <b>РОЗДІЛ 2 - ТЕХНІЧНІ ДАНІ</b>   | сторінка 5  |
| 2.1 - ЗАГАЛЬНІ РОЗМІРИ, ВАГА, ТЕХНІЧНІ ХАРАКТЕРИСТИКИ ТОЩО.                 |             |
| <b>РОЗДІЛ 3 - ОТРИМАННЯ ДИСПЛЕЯКАБІНЕТ</b>                                  | сторінка 6  |
| 3.1 - ВІДПРАВЛЕННЯ ШАФИ-ВІТРИНИ   |             |
| 3.2 - ІНСПЕКЦІЯ УПАКОВКИ ПІСЛЯ ДОСТАВКИ                                     |             |
| 3.3 - УТИЛІЗАЦІЯ УПАКОВКИ   |             |
| <b>РОЗДІЛ 4 - ВСТАНОВЛЕННЯ</b>  | сторінка 7  |
| 4.1 - ПОЗИЦІОНУВАННЯ ПРИЛАД   |             |
| 4.2 - ЕЛЕКТРИКА ПІДКЛЮЧЕННЯ   |             |
| 4.3 - ПРОВІДКА ДІАГРАМА   |             |
| <b>РОЗДІЛ 5 - ВИКОРИСТАННЯ МАШИНА</b>                                       | сторінка 8  |
| 5.1 - КЕРУВАННЯ   |             |
| 5.2 - ПОЧАТКОВА ВИКОРИСТАННЯ ПРИЛАДУ  |             |
| 5.3 - ВИКОРИСТАННЯ ПРИЛАД   |             |
| <b>РОЗДІЛ 6 - ОЧИЩЕННЯ</b>  | сторінка 9  |
| 6.1 - ЗАГАЛЬНА ІНФОРМАЦІЯ   |             |
| <b>РОЗДІЛ 7 - ОБСЛУГОВУВАННЯ</b>  | сторінка 10 |
| 7.1 - ПОТУЖНІСТЬ ШНУР   |             |
| 7.2 - НОГИ  |             |
| 7.3 - ЛАМПИ   |             |
| <b>РОЗДІЛ 8 - ДЕМОНТАЖ</b>  | сторінка 11 |
| 8.1 - ВИВЕДЕННЯ З ЕКСПЛУАТАЦІЇ  |             |
| 8.2 - WEEE (Положення про відходи електричного та електронного обладнання). |             |

## **РОЗДІЛ 8 - ДЕМОНТАЖ**

### **8.1 - ЗНЯТТЯ З ЕКСПЛУАТАЦІЇ**

Якщо ви вирішили з будь-якої причини вивести машину з експлуатації, переконайтеся, що нею не можуть користуватися інші особи: **від'єднайте та переріжте електричні з'єднання.**

### **8.2 - WEEE (відходи електричного та електронного обладнання).**



**Відповідно до ст. 13 Законодавчого декрету Італії № 151 від 25 липня 2005 року «Імплементация Директив 2002/95/EC, 2002/96/EC та 2003/108/EC щодо скорочення використання небезпечних речовин в електричних та електронних пристроях, а також щодо відходів утилізація».**

Символ перекресленого сміттового баку на обладнанні або на його упаковці вказує на те, що після завершення терміну експлуатації виріб слід утилізувати окремо від інших відходів.

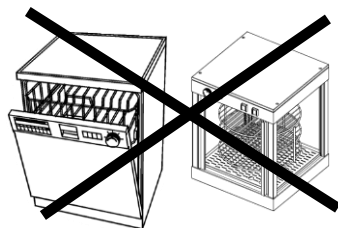
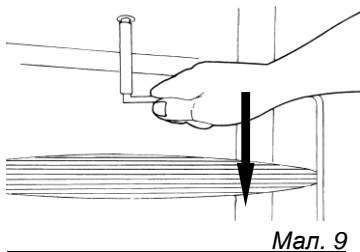
Окремий збір відходів цього пристрою після закінчення терміну служби організовує та керує виробник. Користувач, який бажає утилізувати цей пристрій, повинен зв'язатися з виробником і дотримуватися наведених інструкцій, щоб забезпечити дотримання процедури роздільного збору відходів після закінчення терміну служби обладнання.

Правильна утилізація пристрою для подальшої переробки, безпечного поводження з його частинами допомагає запобігти можливому негативному впливу на навколишнє середовище та сприяє повторному використанню та/або переробці матеріалів, з яких він складається.

Неправомірною утилізацією товару користувачем тягне за собою застосування адміністративних стягнень згідно з чинним законодавством.

збережені предмети. Решітки можна зняти, як показано на малюнку поруч.

- Уникайте використання водоструйних очисників або струменів води під високим тиском і мийте будь-які частини приладу в посудомийній машині.
- Не використовуйте інструменти, щітки чи щось, що може пошкодити поверхню приладу.



## РОЗДІЛ 7 – ТЕХНІЧНЕ ОБСЛУГОВУВАННЯ



### УВАГА!

Переконайтеся, що технічну допомогу надає лише кваліфікований персонал.  
Перед обслуговуванням машини вийміть вилку з розетки.

#### 7.1 - ШНУР ЖИВЛЕННЯ

Регулярно перевіряйте стан шнура живлення та зверніться до сервісного центру, якщо його потрібно замінити.

#### 7.2 - НОГИ

З часом стопи можуть почати псуватися або втрачати свою еластичність, таким чином знижуючи стійкість машини. Якщо це станеться, замініть їх.

#### 7.3 - ЛАМПИ

Лампи можуть зіпсуватися та втратити свою яскравість або перегоріти, тому їх необхідно замінити щоразу, коли це станеться.

## РОЗДІЛ 1 - ІНФОРМАЦІЯ ПРО МАШИНУ

Навіть якщо загальні запобіжні заходи можуть здатися очевидними, вони є основоположними для встановлення, використання та обслуговування машини, а також для будь-яких несправностей і відповідних заходів.

### 1.1 - ЗАГАЛЬНІ ЗАХОДИ

- Вітриною має користуватися лише навчений персонал, ознайомлений з інформацією про безпеку, наведеною в цьому посібнику.
- Новий персонал повинен бути заздалегідь навчений використанню машини.
- Вітрина не повинна використовуватися дітьми або недієздатними особами та, в жодному разі, ненавченими особами.
- Навіть якщо на машині є певні захисні пристрої, **уникайте наближення до гарячих частин руками.**
- **Перед чищенням або обслуговуванням машини відключіть її від джерела живлення.**
- Під час обслуговування або чищення машини зі знятими захисними кожухами слід ретельно оцінити залишкові ризики.
- Під час обслуговування або чищення машини зосередьтеся на поточній роботі.
- Періодично перевіряйте стан шнура живлення; пошкоджені або зношені шнури живлення становлять серйозну небезпеку ураження електричним струмом.
- Якщо машина працює або здається несправною, не використовуйте її; негайно зверніться до сервісного центру.
- Не використовуйте машину для нехарчових продуктів.
- Не намагайтеся робити ремонт самостійно; завжди звертайтеся до авторизованого сервісу центр.

Виробник не несе відповідальності в наступних випадках:

- ⇒ **машина керувалась неавторизованим персоналом;**
- ⇒ **комплектуючі замінені на неоригінальні запчастини;**
- ⇒ **інструкції в цій інструкції не виконуються ретельно;**
- ⇒ **поверхні машини оброблені невідповідними продуктами.**

- Якщо обладнання не використовувалося протягом тривалого часу, перед повторним використанням віддайте його на перевірку в «Сервісний центр».
- Не залишайте вітрину увімкненою, якщо в цьому немає потреби. Від'єднайте вилку від джерела живлення, коли пристрій не використовується.
- Не тягніть пристрій або шнур живлення, щоб від'єднати його від джерела живлення.
- Уважно зберігайте цей посібник для подальшої інформації або довідок.

### 1.2 - ЗАБЕЗПЕЧНІ ПРИСТРОЇ, ВСТАНОВЛЕНІ НА ПРИЛАДІ

Пристрої безпеки від електричних ризиків відповідають Директиві ЄС 2014/35 і EN 60335-1 стандарт.

Таким чином, вітрина обладнана відповідними пристроями електробезпеки під час її роботи, чищення чи обслуговування.

Тим не менш, існують «РИЗИКИ», які неможливо повністю усунути

і виділені в цьому посібнику словом «**ОБЕРЕЖНО**»; вони стосуються ризику опіків під час завантаження та вивантаження продукту, наближення до приладу та під час чищення машини.

### 1.3 - ОПИС ПРИЛАДУ

#### 1.3.1 - загальний опис

Вітрина розроблена та виготовлена нашою компанією спеціально для забезпечення:

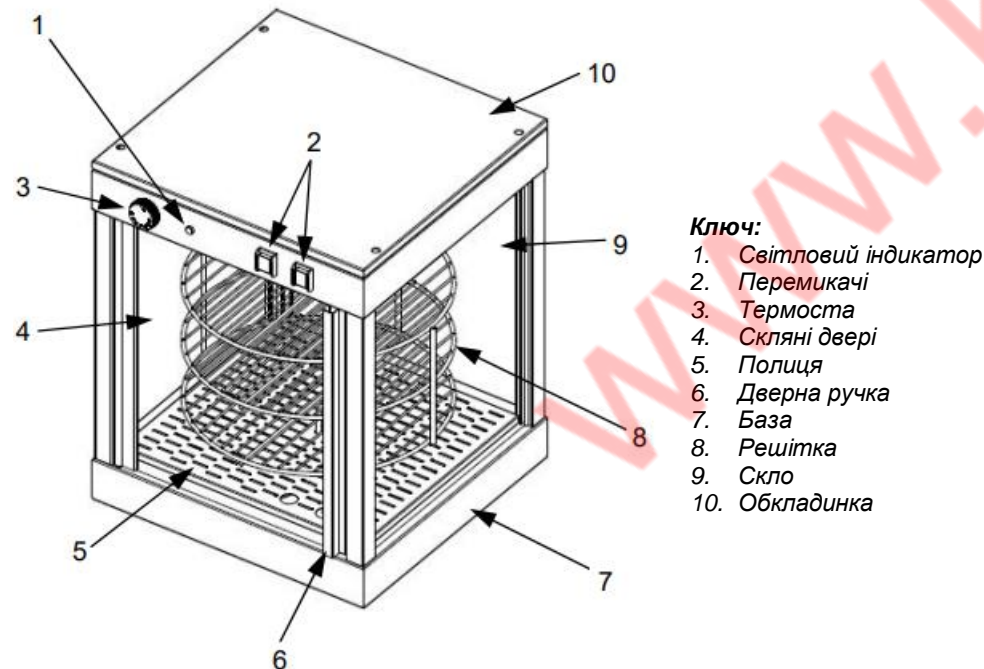
- найвища гігієнічність завдяки ретельному відбору матеріалів, які контактують із продуктами, що розігріваються;
- мінімальне розсіювання тепла, що виділяється нагрівальними елементами;
- міцність і стабільність всіх його компонентів;
- дуже легке поводження.
- Він розроблений для того, щоб продукт, що міститься в ньому, залишався при правильній температурі, щоб він не нагрівався та не готувався.

#### 1.3.2 - особливості конструкції

Вітрина повністю виготовлена зі сталі, алюмінію та скла, які забезпечують гігієнічні властивості та захищають поверхні від кислот і солей, а також пропонують чудову стійкість до окислення. Завдяки своїм властивостям вони є хорошими провідниками, тому зовнішні поверхні можуть сильно нагріватися та опікати.

#### 1.3.3 - будова машини

Мал. 1 - Загальний вигляд вітрини



### 5.2 - ПЕРШЕ ВИКОРИСТАННЯ ПРИЛАДУ

Прилад постачається із зовнішніми поверхнями, захищеними нейловою плівкою, стійкою до подряпин, яку необхідно ретельно видалити разом із залишками клею перед використанням приладу.

Роблячи це, пам'ятайте, що не можна використовувати гострі інструменти, абразивні та/або легкозаймисті речовини.

Перед використанням приладу ретельно очистіть його вологою ганчіркою з нейтральним миючим засобом, потім промийте та висушіть.

Згодом запустіть пробну версію, щоб перевірити операційну процедуру:

- переведіть перемикач (№ 3, мал. 7) у положення «ON» і перевірте, чи світяться лампи;
- переведіть перемикач (№ 4, мал. 7) у положення «ON» і перевірте, чи запускається двигун;
- поверніть термостат (№ 1, мал. 7) за годинниковою стрілкою;
- відкрийте дверцята: керуючий мікроперемикач зупинить обертання двигуна, щоб полегшити вилучення гарячого продукту на дисплеї.

На цьому етапі запустіть прилад у відкритому середовищі на повну потужність протягом 15–20 хвилин.

Це пов'язано з тим, що теплоізоляційні матеріали, які використовуються в конструкції приладу, і жирні залишки, що утворюються під час механічної обробки окремих частин, нагріваються та утворюють дим.

### 5.2 - ВИКОРИСТАННЯ ПРИЛАДУ

Встановіть бажану температуру за допомогою терморегулятора. Приладу знадобиться кілька хвилин, щоб досягти потрібної температури.

Ми не рекомендуємо встановлювати температуру вище 70°C, щоб уникнути зневоднення продукту, що міститься в ній. На дно вітрини встановлюється піддон: додайте туди трохи води, щоб продукт зволожився. **Не наливайте занадто багато води, оскільки вона може перелитися та проникнути в розташовані нижче електричні частини, що може призвести до ураження електричним струмом.**



**УВАГА!**

Під час роботи з виробом і взагалі під час використання машини будьте дуже обережні з гарячими частинами, щоб уникнути опіків.

## РОЗДІЛ 6 - ОЧИЩЕННЯ

**УВАГА!** Перед виконанням будь-яких операцій з очищення від'єднайте виріб від мережі, щоб повністю ізолювати виріб від решти системи.

### 6.1 - ЗАГАЛЬНА ІНФОРМАЦІЯ

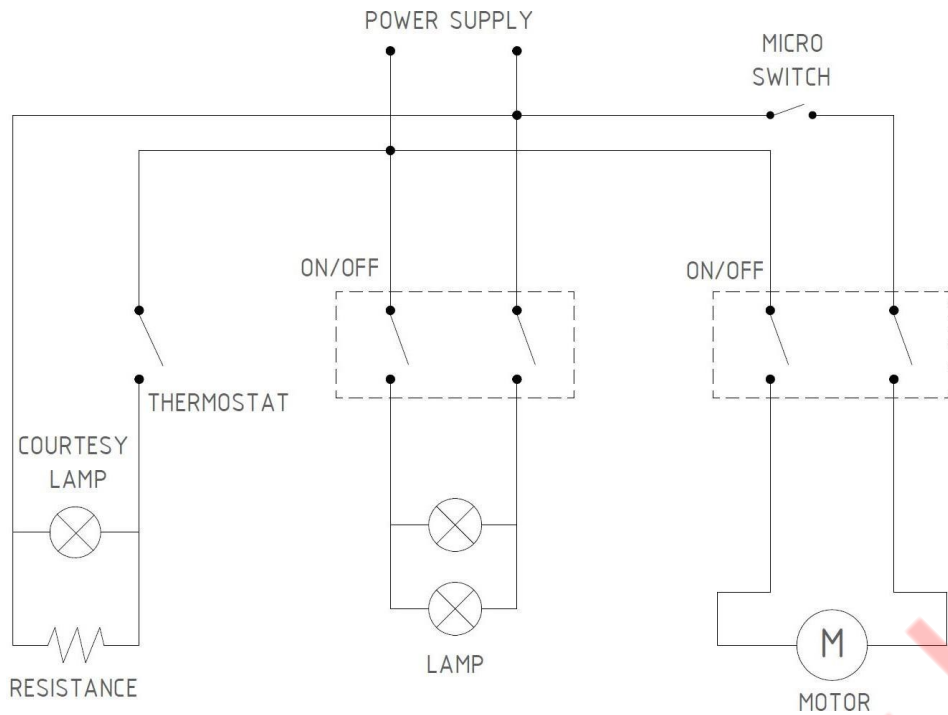
- Прилад необхідно чистити звичайними нейтральними миючими засобами (pH 7) при кімнатній температурі, використовуючи тканину.
- Не використовуйте корозійні або легкозаймисті речовини для чищення вітрини.
- Машину необхідно дуже ретельно очистити в усіх її частинах, особливо в тих, які контактують з



Мал. 8

### 4.3 - СХЕМА ПІДКЛЮЧЕННЯ

Однофазне джерело живлення 230В/ 50Гц.



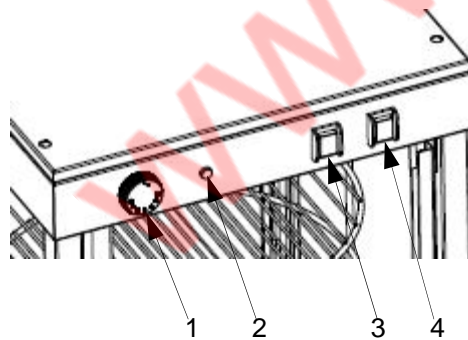
Мал. 6

### РОЗДІЛ 5 - ВИКОРИСТАННЯ МАШИНИ

#### 5.1 - ЕЛЕМЕНТИ КЕРУВАННЯ

Елементи керування розташовані, як показано на мал. 7:

1. Термостат.
2. Світловий індикатор: сигналізує про ввімкнення нагрівальних елементів.
3. Перемикач, який запускає двигун.
4. Перемикач для світла.

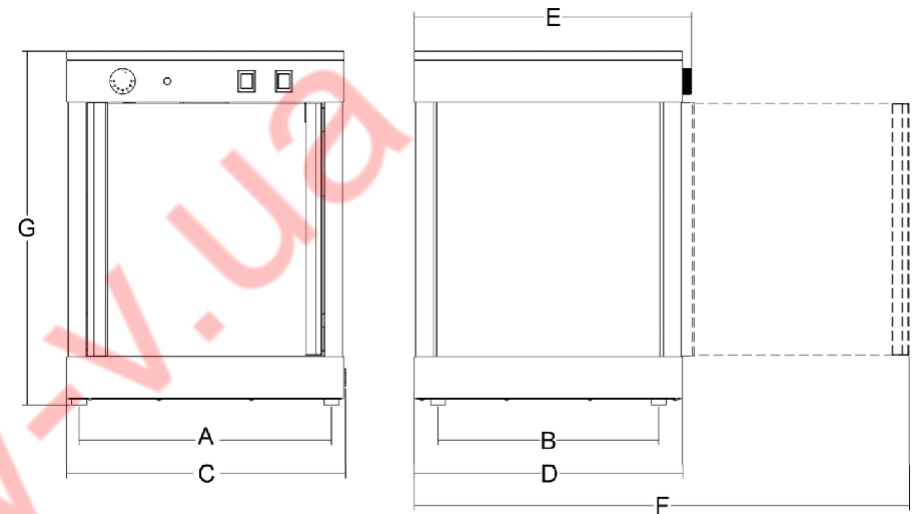


Мал. 7

### РОЗДІЛ 2 - ТЕХНІЧНІ ДАНІ

#### 2.1 - ГАБАРИТНІ РОЗМІРИ, ВАГА, ТЕХНІЧНІ ХАРАКТЕРИСТИКИ ТОЩО.

Мал. 2 - Розміри та максимальні зазори



|                      |     | Шафа-вітрина Д 38    | Шафа-вітрина Д 42 |
|----------------------|-----|----------------------|-------------------|
| <b>Блок живлення</b> |     | 230 В 50/60 Гц F + N |                   |
| <b>потужність</b>    | ват | 700                  | 700               |
| <b>температура</b>   | °C  | 0÷90                 | 0÷90              |
| <b>A x B</b>         | мм  | 423x370              | 463x410           |
| <b>C x D x G</b>     | мм  | 467x450x593          | 507x490x593       |
| <b>E</b>             | мм  | 465                  | 505               |
| <b>Ф</b>             | мм  | 830                  | 910               |
| <b>Рівні решітки</b> | п°  | 3                    | 3                 |
| <b>Вага нетто</b>    | кг  | 23                   | 25                |



**УВАГА!**

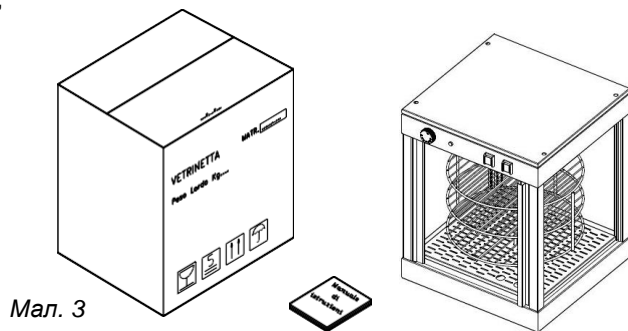
Електричні характеристики ВІТРИНИ наведено на задній частині машини; перед підключенням до джерела живлення прочитайте параграф 4.2 «ЕЛЕКТРИЧНІ ПІДКЛЮЧЕННЯ».

## РОЗДІЛ 3 - ОТРИМАННЯ ВІТРИНИ

### 3.1 - ВІДВАНТАЖЕННЯ ВІТРИНИ (Мал. 3)

Апарати залишають наші склади ретельно упакованими. Упаковка складається з:

- дерев'яний піддон і зовнішній ящик з міцного картону;
- машина;
- цей посібник;
- захисний полістирол;
- захисний нейлон.



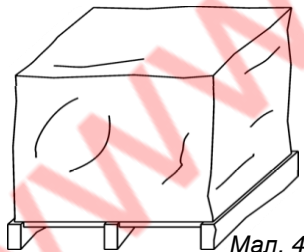
Мал. 3

### 3.2 - ПЕРЕВІРКА УПАКОВКИ ПІСЛЯ ДОСТАВКИ

Отримавши пакунок із машиною, уважно огляньте упаковку на предмет серйозних пошкоджень під час транспортування.

Якщо упаковка зазнала неправильного поводження, ударів або падіння, повідомте кур'єру про пошкодження та протягом трьох днів із дати доставки, зазначеної в документах, складіть детальний звіт про будь-які пошкодження машини. Ніколи не перевертайте упаковку догори дном!!

- Складіть не більше двох пакетів одного типу.
- Важкий пакет. Не піднімайте пакет вручну, якщо вам не допоможуть принаймні три людини.
- Перевантажуйте пакунок лише за допомогою вилкових навантажувачів або візків
- Не піддавайте упаковку впливу вологості та дощу.



Мал. 4

### 3.3 - УТИЛІЗАЦІЯ УПАКОВКИ

Пакувальні матеріали (картонну коробку, піддон, пластикову стрічку та пінополіуретан) можна утилізувати разом зі звичайними побутовими відходами. Якщо машину встановлено в країні, де діють спеціальні правила, утилізуйте упаковку відповідно до чинних положень.

## РОЗДІЛ 4 - ВСТАНОВЛЕННЯ



**УВАГА!**

### 4.1 - ПОЗИЦІОНУВАННЯ

Прилад має бути розміщений на досить широкій поверхні відповідно до розмірів опори, зазначених у таблиці технічних даних (мал. 2). Крім того, поверхня повинна бути ідеально рівною, сухою, гладкою, міцною та стабільною та повинна знаходитися на висоті 80 см над підлогою.

Крім того, прилад має бути встановлено в добре провітрюваному приміщенні з максимальною несоляною вологістю 75% і температурою від +5°C до +35°C; у будь-якому випадку обране місце не повинно призводити до збоїв у роботі обладнання.

Розташуйте прилад на відстані принаймні 10 см від стін, щоб вони належним чином витримували високу температуру та вогонь.

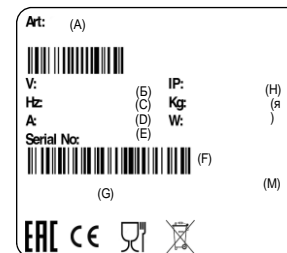
Розташуйте прилад подалі від місць, де ходять люди або клієнти, щоб уникнути випадкового контакту з дуже гарячими поверхнями.

### 4.2 - ЕЛЕКТРИЧНЕ ПІДКЛЮЧЕННЯ

У комплект поставки приладу входить шнур живлення перерізом 3x1,5 мм<sup>2</sup>, довжиною 1,5 м і вилкою SCHUKO.

Підключіть прилад до джерела живлення 230 В 50 Гц, встановивши 15 А, I = 0,03 Вимикач диференційного струму на лінії. На цьому етапі перевірте, чи правильно працює система заземлення.

Також переконайтеся, що дані на табличці з технічними даними – на табличці з серійним номером (див. мал. 5) відповідають специфікаціям, зазначеним у транспортних документах (якщо ні, зв'яжіться з постачальником для отримання пояснень), і що вимикач і розетка легкодоступні під час машина використовується.



#### ЛЕГЕНДА

- (A) = Код і назва продукту
- (B) = джерело живлення
- (C) = частота двигуна
- (D) = сила струму
- (E) = Серійний номер
- (F) = штрих-код
- (G) = виробник
- (H) = міжнародний захист
- (Я) = Вага
- (L) = потужність
- (M) = Походження

Мал. 5