

Розділ 7 - Обслуговування

7.1 - Загальні відомості

Перед початком обслуговування відключіть кабель живлення, щоб остаточно ізолювати машину від системи електропостачання.

7.2 - Живильний кабель

Періодично перевіряйте стан кабелю та у разі потреби заміни звертайтеся до сервісної служби.

7.3 - Ніж

Періодично перевіряйте стан ножа та у разі потреби заміни звертайтеся до сервісної служби.

Розділ 8 - Утилізація

8.1 - ВІДКЛЮЧЕННЯ ПРИЛАДУ

Перед тим як утилізувати машину, переконайтеся, що ніхто не зможе використовувати цю машину: зніміть ніж, від'єднайте електричні компоненти. Тепер можна утилізувати машину.

8.2 - Відходи електричного та електронного обладнання



Відповідно до ст. 13 Закону від 25 липня 2005 року № 151 «Втілення Директив 2002/95/РЄ, 2002/96/РЄ та 2003/108/РЄ щодо зниження рівня небезпечних речовин, що використовуються при виробництві електричної та електронної апаратури, а також про утилізацію відходів

Позначення перекресленого сміттевого ящика, що є на апаратурі або на упаковці, вказує, що дана продукція після закінчення свого терміну призначення повинна утилізуватися окремо від інших відходів.

Утилізація цього обладнання після закінчення терміну служби проводиться фірмою-виробником. Користувач, який бажає звільнитися від даного обладнання, повинен зв'язатися з виробником і дотримуватися використаної ним методики у справі утилізації устаткування, що відслужило свій термін.

Правильно виконувана утилізація невикористованого обладнання, його відправка для повторної переробки матеріалів та екологічно правильної утилізації дозволяє уникнути негативного впливу на навколишнє середовище та на здоров'я людини і сприяє повторному використанню та/або рекуперації матеріалів, з яких виготовлена дана апаратура.

Неправильно виконана утилізація продукції з боку користувача підлягає адміністративним стягненням, передбаченим чинним законодавством.



КЕРІВНИЦТВО КОРИСТУВАЧА

ПОДРІБНЮВАЧ ЛЬОДУ

МОДЕЛЬ: TRITON



Ed. 07/2008

ВСТУП

- Керівництво призначається для надання інформації покупцям про даний прилад та про пов'язані з ним норми, а також для ознайомлення з інструкцією з експлуатації та з технічного обслуговування для того, щоб гарантувати найкраще використання приладу та зберігати його працездатність тривалий час.
- Цей посібник призначений для кваліфікованих та досвідчених осіб, які добре інформовані про те, як слід користуватися приладом та про те, як слід проводити періодичне технічне обслуговування.

Зміст

Розділ 1 - Інформація про машини	стор 3
1.1 - Запобіжні заходи	
1.2 - Запобіжні механізми, встановлені на машині	
1.2.1 - електричні запобіжні механізми	
1.3 - Опис машини	
1.3.1 - Загальний опис	
1.3.2 - конструктивні особливості	
1.3.3 - будова машини	
Розділ 2 – Технічні характеристики	стор 5
2.1- Розміри, вага, характеристики	
Розділ 3 – Отримання машини	стор 5
3.1.- Відвантаження машини	
3.2 - Перевірка упаковки після прибуття	
3.3 - Утилізація упаковки	
Розділ 4 – Встановлення	стор 6
4.1 - Встановлення машини	
4.2 - Однофазне електричне підключення	
4.3 - Електрична діаграма	
4.3.1 - діаграма однофазної електричної системи	
4.4 - Перевірка Роботи	
Розділ 5 - Використання машини	стор 8
5.1 - Управління	
5.2 - Розташування запобіжних мікровимикачів	
5.3 - Завантаження продукту	
5.4 - Регулювання товщини ножа	
Розділ 6 – Очищення тасушка	стор. 10
6.1 - Загальні відомості	
6.2 - Очищення машини	
Розділ 7 – Обслуговування	стор. 11
7.1- Загальні відомості	

5.4 – Регулювання товщини ножа

1. поставте вимикач у положення "0";
2. відключіть кабель живлення, щоб остаточно ізолювати машину від системи електропостачання;
3. вставте ключ в отвір на звороті подрібнювача (див. рис. 7) і поверніть ключ за або проти годинникової стрілки, перевіряючи зміни товщини ножа в контейнері при піднятому притискному важелі;
4. після досягнення бажаної товщини ножа, дістаньте ключ і підключіть подрібнювач.

Розділ 6 – Очищення та сушіння

6.1 - Загальні відомості

- Машина не потребує спеціального очищення.
- Наприкінці кожного циклу роботи ретельно висушіть машину.
- При очищенні всіх частин машини використовуйте губку або тканину, що вбирає.
- Не мийте машину під струменем води, використовуйте лише нейтральні миючі засоби. Не використовуйте щітки та інші предмети, які можуть пошкодити поверхню.

УВАГА!

Перед очищенням:

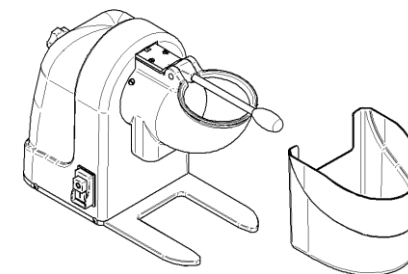
- а) поставте вимикач у положення «0»,
- в) відключіть кабель живлення, щоб остаточно ізолювати машину від системи електропостачання.

6.2 - Очищення машини

Не мийте будь-які частини машини в посудомийній машині.

Перед початком очищення зніміть контейнер і ретельно вимийте його. Вимийте корпус і вхідний/вихідний отвір за допомогою нейтрального миючого засобу м'якої тканини, відразу ж промийте теплою водою.

УВАГА! Після того, як Ви вимили всі частини машини, висушіть їх, поставте контейнер на місце та опустіть важіль.



Мал. 9 – Знімні частини машини для очищення

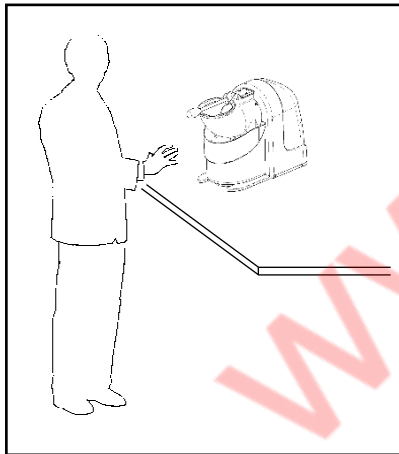
5.3 - Завантаження продукту (Див мал. 8)

УВАГА!

Завантаження льоду можна виконувати лише при вимкненій машині. Кількість льоду не була вище завантажувального отвору, інакше не буде контакту важеля, і машина не ввімкнеться.

Дотримуйтесь таких процедур:

1. переконайтеся, що контейнер у правильному положенні контактує з мікро вимикачем;
2. підніміть важіль, щоб відкрити доступ до завантажувального бункеру;
3. покладіть лід у кількості, щоб закривалася кришка;
4. запустіть машину, використовуючи вимикач, натисніть кнопку "Г";
5. злегка натисніть на важіль, щоби весь лід потрапив під ніж;
6. щоб уникнути нещасних випадків (див. рис. 8): Ваше тіло має бути перпендикулярно робочій поверхні. Не нахиляйтеся над машиною та уникайте прямих контактів із машиною, використовуйте притисний важіль;
7. після закінчення роботи зупиніть машину, натиснувши кнопку «0»;
8. не вмикайте порожню машину;
9. акуратно знімайте контейнер;
10. після спустошення контейнера, негайно поставте його під вихідний отвір, оскільки залишки льоду, що тануть і капають, можуть бути небезпечні.
11. Не рухайте машину, якщо вона не вимкнена та не знеструмлена.
12. Якщо подрібнений лід не відповідає бажаній консистенції, використовуйте ключ (поставляється з машиною) для регулювання товщини ножа.



Мал. 8

7.2 - Живильний кабель

7.3 - Ніж

Розділ 8 – Утилізація

8.1 - ВИСНОВОК ПРИЛАДУ З ЕКСПЛУАТАЦІЇ

8.2 - Відходи електричного та електронного обладнання

стор. 11

Розділ 1 - Інформація про машину

1.2 - Запобіжні заходи

- До роботи з машиною допускається лише кваліфікований персонал.
- За зміни персоналу забезпечте його навчання.
- Перед очищенням або роботами з обслуговування обладнання знеструмте його.
- При очищенні або обслуговуванні беріть до уваги залишкові ризики.
- Під час очищення або обслуговування машини будьте уважні.
- Регулярно перевіряйте стан кабелю живлення, зношений або поламаний кабель надзвичайно небезпечний.
- Якщо машина погано працює, рекомендується не використовувати її і не намагатися відремонтувати самостійно, а викликати механіка сервісної служби.
- Використовуйте машину лише для подрібнення льоду.
- Не підносьте руки до корпусу машини під час її роботи.
- Якщо вимикач не стоїть на 0 (вимк.) і штепсельна вилка не від'єднана, не рухайте машину.

Виробник не несе гарантійних зобов'язань у разі:

- ⇒ Не авторизований персонал втручався в роботу машини або пристроїв безпеки та захисту;
- ⇒ **Не оригінальних** встановлених запчастин;
- ⇒ Інструкції, наведені в цьому посібнику, не дотримуються суворо;

1.2 - Запобіжні механізми, встановлені на машині

1.2.1 - електричні запобіжні механізми (Див. рис. №7)

Машина відповідає директивам СЕС 2006/95 та 2004/108 та EN 60335-1, EN 55014.

Машина обладнана такими запобіжними механізмами:

- магнітний запобіжний мікропроцесор резервуару;
- магнітний запобіжний мікропроцесор важеля;
- механічний запобіжний мікропроцесор у задній частині машини, який блокує роботу машини, якщо вставляється ключ регулювання товщини ножа.

Хоча машина і оснащена механізмами електричного та механічного захисту, існують **ЗАЛИШКОВІ РИЗИКИ**, які не можна повністю виключити, вони позначені в цьому посібнику **УВАГА**

1.3 Опис машини

1.3.1 - Загальний опис

Подрібнювач льоду сконструйований спеціально для подрібнення льоду та гарантує:

- максимальну безпеку при використанні, обслуговуванні та очищенні;
- максимальну гігієнічність матеріалів, що стикаються з продуктами, а також відсутність гострих кутів, що забезпечує легке та швидке очищення та демонтаж;
- всі частини міцні та надійні;
- легкість у використанні.

1.3.2 - конструктивні особливості

- вилков та резервуар виготовлені з термоформованого полістиролу для

4.4 Перевірка роботи

Перед тестуванням машини переконайтеся, що (рис. 7):

- a) резервуар встановлено правильно, т. е. мікропроцесор перебуває в одному рівні з магнітом (пункт А);
- b) ключ не вставлений у машину (пункт);
- c) важіль опущений настільки, щоб реагував на магнітний мікрОВИКАЧ (Пункт З).

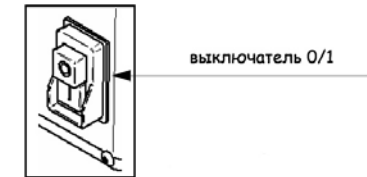
Потім запустіть машину за наступною схемою:

1. поставте вимикач у положення "I";
2. перевірте, щоб машина переставала працювати під час зняття контейнера;
3. перевірте, щоб машина переставала працювати під час підняття важеля;
4. в кінці вимкніть машину, поставивши вимикач у положення "0";
5. перевірте, чи не вмикається машина при вставленні ключа (пункт В), тримайте руки подалі від машини (рис. 7).

5 - Використання машини

5.1 - Управління

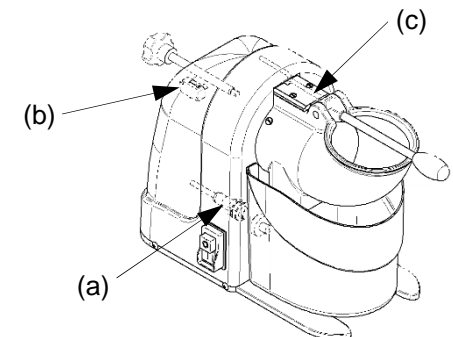
Кнопка керування знаходиться на корпусі (див. мал. 6)



Мал.6

5.2 – Розташування запобіжних мікрОВИКАЧІВ (див. мал. 7)

- a) Магнітний мікрОВИКАЧ: блокує роботу машини, якщо магніт не реагує на мікропроцесор усередині машини (вони мають бути на одному рівні).
- b) Механічний мікрОВИКАЧ: блокує роботу машини, якщо вставити ключ регулювання ножа.
- c) Магнітний мікрОВИКАЧ на важелі: блокує роботу машини під час підняття важеля.



Мал. 7

Розділ 4 – Встановлення

4.1 - Встановлення машини

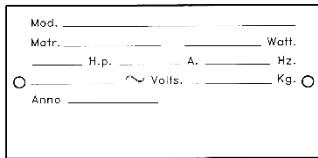
Місце встановлення машини повинно мати необхідні розміри, вказані в Таблиці 1 і має бути досить широким, сухим та стійким.

Умови довкілля: максимальна вологість 75%, температура від +5 °C до +35 °C, без солей.

4.2 - Однофазне електричне підключення

Машини оснащена кабелем живлення з перетином 3x0.75 мм², довжиною 1,5 м і вилкою «SHUKO». Підключіть машину 230 В 50 Гц, встановивши диференціал термомагнітного вимикача 10 А, I = 0.03А. Переконайтеся, що система заземлення повністю.

Перевірте, щоб дані на таблиці технічних даних (рис. 4) відповідає даним у супровідних документах.

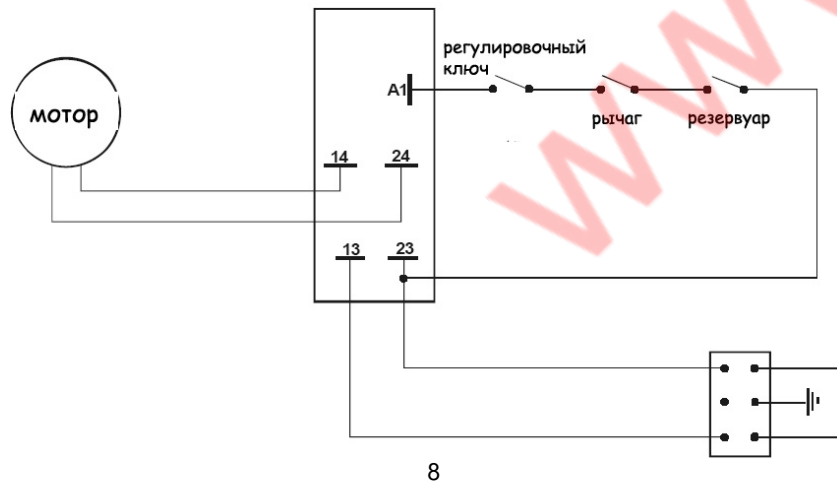


Мал. 4

4.3 - Електрична діаграма

4.3.1 - діаграма однофазної електричної системи

Мал. 5

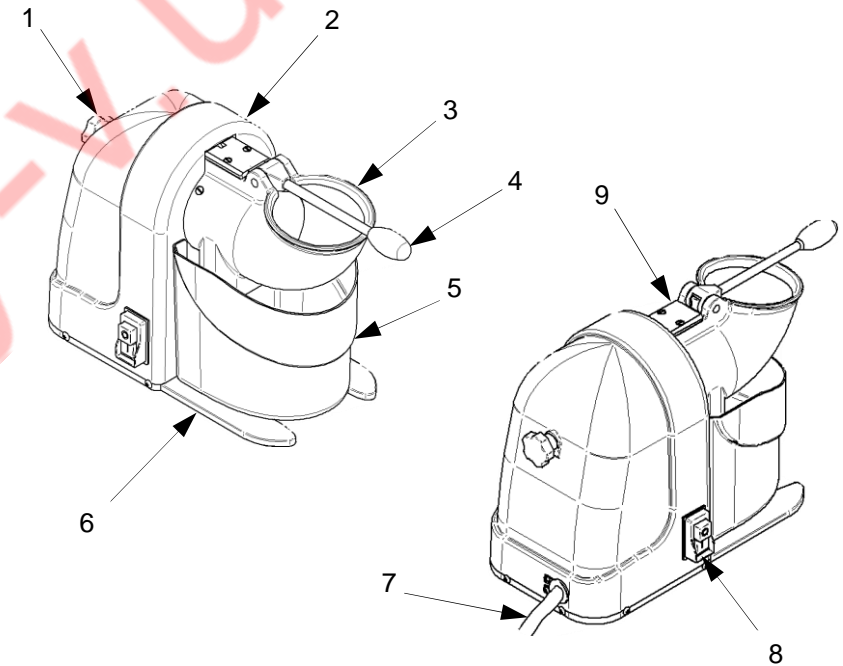


8

- харчових продуктів;
- корпус із оцинкованого заліза;
- вхідний/вихідний отвори та важіль виготовлені з полірованого алюмінію (UNI 6253);
- основа з полірованого алюмінію (UNI 5083);
- ніж зі сталі AISI 420, нікельованої та прожареної;
- гумові ніжки та болти з нержавіючої сталі.

1.3.3 - Будівництво машини

Мал. 1 – Загальний вигляд машини



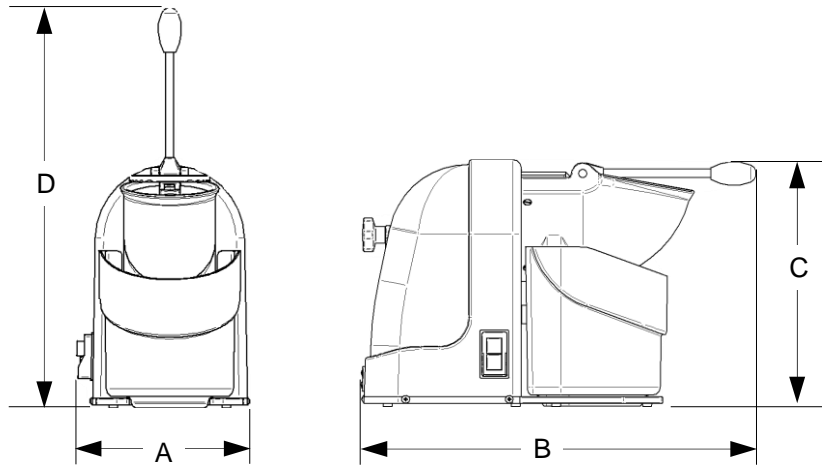
1. Ключ установки ножа
2. Корпус
3. Вхідний/вихідний отвір
4. Притискний важіль
5. Контейнер для відпрацьованого продукту
6. Заснування
7. Живильний кабель
8. Вимикач
9. Кронштейн магнітного мікроважеля

5

Розділ 2 – Технічні характеристики

2.1 Розміри, вага, характеристики

Мал. 2 - Розміри



ТАБ. № 1 - ГАБАРИТНІ РОЗМІРИ ТА ТЕХНІЧНІ ХАРАКТЕРИСТИКИ

Моделі		Подрібнювач льоду
Довжина B	мм	465
Ширина A	мм	210
Висота C	мм	295
Макс. висота D	мм	480
Потужність	Вт	350
Напруга		230V/50Hz
мін. швидкість	про/хв	1.500
Вага нетто	кг	8,4

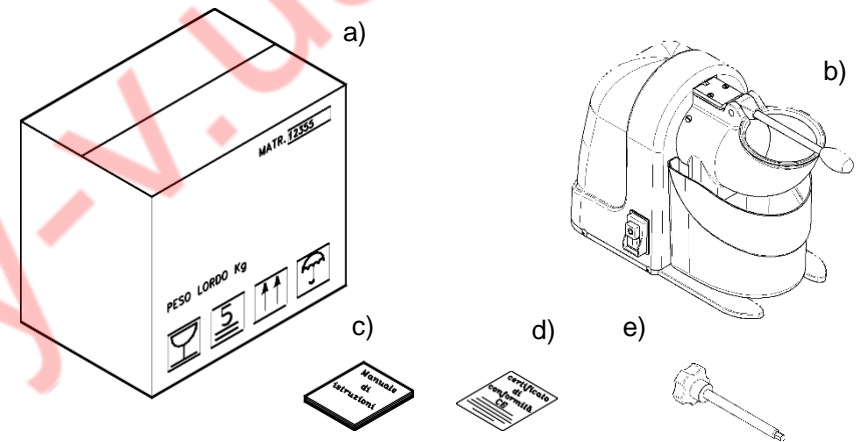
УВАГА: Електричні характеристики машини на таблиці на задній панелі машини, перед підключенням машини див. 4.2 підключення електрики.

Розділ 3 – Отримання машини

3.1 Відвантаження машини (див. рис. 3)

Машини йдуть зі складу акуратно упакованою, вміст упаковки:

- Картонна коробка з набивним матеріалом, якщо необхідно;
- авто;
- Інструкція з експлуатації;
- сертифікат відповідності;
- ключ регулювання ножа.



Мал. 3 – Опис упаковки

3.2 - Перевірка упаковки після прибуття

Якщо на упаковці немає зовнішніх пошкоджень, відкрийте її і перевірте наявність всіх матеріалів, перерахованих вище (див. рис. 3). Якщо на упаковці є ознаки падіння або пошкодження, то протягом трьох днів з моменту доставки, повідоміть про це перевізника, детально описавши заподіяні ушкодження. Не перевертайте коробку! При переміщенні коробки переконайтеся, що вона міцно закріплена в чотирьох головних точках (паралельно до підлоги).

3.3 - Утилізація упаковки

Частини упаковки (картон, пластикові стрічки) вважаються твердим сміттям і підлягають утилізації відповідно до місцевих законів.