



ICETECH[®]
ICE CUBE MAKERS

**Ice
Intelligence.**

www.icetech.ua



С момента своего создания в 2000 году, компания **ICE TECH** (Испания) является одним из основных игроков на рынке по производству льдогенераторов.

Команда компании **ICE TECH** полностью посвящает себя производству продуктов, которые удовлетворят потребности наших клиентов, и гарантирует 100% сочетание цены и качества.



Завод расположен в Испании (**RIBARROJA – VALENCIA – SPAIN**), с производственной площадью 35.000 м². Компания разрабатывает, производит и распространяет полный спектр льдогенераторов, более 100 моделей в ассортименте, производительность от 21 кг / сутки до 10,000 кг / день.

Одним из приоритетов **ICE TECH** является инновации и надежность своей продукции, в независимости от того разработан ли этот продукт для предприятий общественного питания или промышленного использования.

ICE TECH производит льдогенераторы для производства различного типа льда: кубиковый лед, пальчиковый лед, чешуйчатый лед различной степени влажности и тд.



ICE TECH продает свою продукцию по всему миру, в более чем 20 странах.
ICE TECH является частью **ITV Ice Makers** компании.

ICE TECH®

ICE CUBE MAKERS



IT SS 25
 IT SS 35
 IT SS 45
 IT SS 60
 IT SS 80
 IT SS 135
 IT SS 150
 IT SS 400



IT SS 25

IT SS 35

IT SS 45

IT SS 60

IT SS 80

IT SS 135

IT SS 150

IT SS 400

ОБЩИЕ ОСОБЕННОСТИ

Серия ICE TECH SS разработана специально для коммерческого использования для: баров, кафе, ресторанов и тд.

Серия ICE TECH SS форма кубика люда gourmet самая распространенная и популярная форма льда как среди профессионалов, так и обычных клиентов. Кубик Gourmet идеален для любых напитков.

Серия ICE TECH SS кубики льда тают очень медленно, позволяя клиенту дольше наслаждаться прохладной свежестью напитка.

Внутренние элементы машин изготовлены из высококачественной нержавеющей стали и имеют скругленные углы для обеспечения максимальной гигиены.

Полиуретановая пена HCFC используется для наружной изоляции в **ICE TECH SS**, поэтому данный лёдогенератор будет поддерживать в сохранности консистенцию и качество произведенного льда дольше, чем любая другая машина.

Все детали, находящиеся в контакте с водой разработаны для того, чтобы свести к минимуму их трение и обеспечивает максимальное поверхностное натяжение, уменьшая существенно уровень звука.

ТЕХНИЧЕСКИЕ ХАРАКТЕРИСТИКИ

Кубик льда	М 22 грамм. L 34 грамм. Серия SS 25 производит кубик льда 14 грамм.
Материал корпуса	Нержавеющая сталь AISI 304
Система распыления	Специальная запатентованная гибкая спрей система сопла ICE TECH разработана для предотвращения известковых отложений
Электромеханический контроль	Таймер и термостат. Простота обслуживания, высокая надежность и низкая стоимость запасных частей.
Переключатель	Внешний Переключатель Вкл / Выкл
Климатический класс	Classe T
Диапазон	Температура воздуха 5 – 40°C Температура воды 5 – 35°C Давление 0,7 – 6 Бар
Производительность	кг/24часа при температуре окружающей среды 15°C, и температуре воды 10°C
Сертификат	ISO 9001, CE
Другое	Хладоагент R404 Подключения воды на входе 3/4" Gas Дренажная помпа 20mm Напряжение 220V–50Hz

**Ice
Intelligence.**

- IT SS 25
- IT SS 35
- IT SS 45
- IT SS 60
- IT SS 80
- IT SS 135
- IT SS 150
- IT SS 400

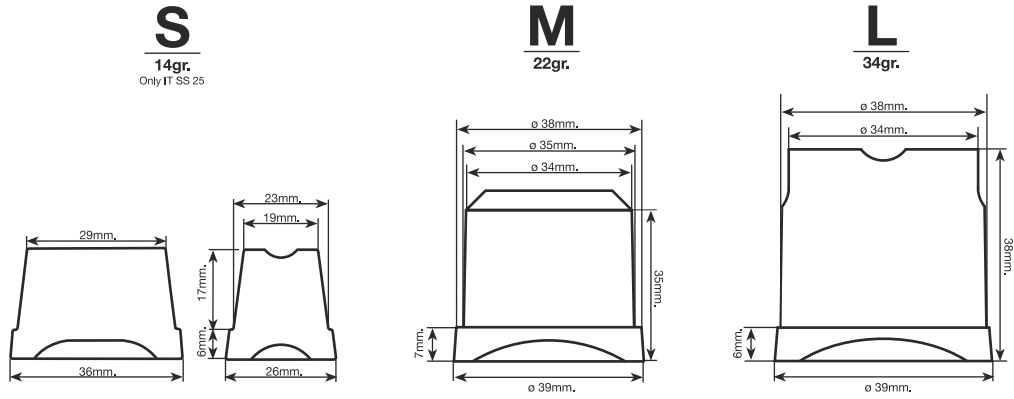
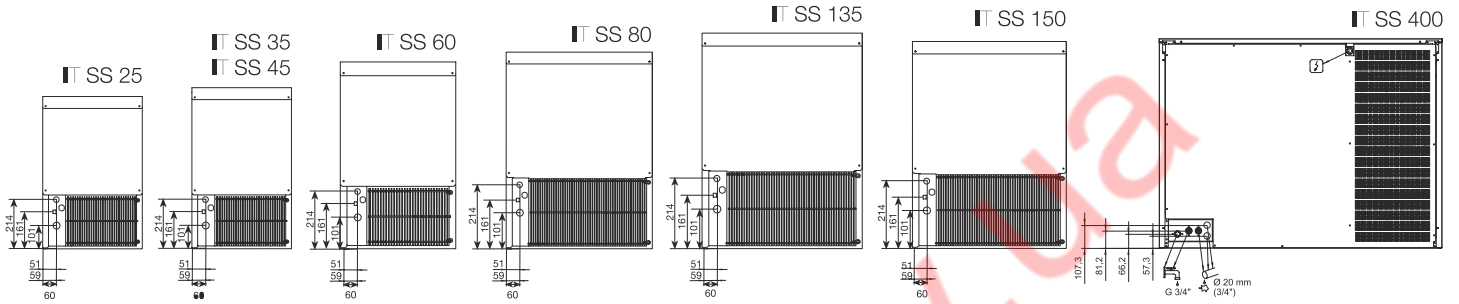


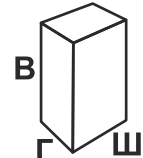
СХЕМА УСТАНОВКИ, мм



МОДЕЛЬНЫЙ РЯД

Модель

Модель	Кубик, размер	Система конденсации	Производительность, кг/день	Бункер, кг	Мощность, Вт	Ширина, Глубина, Высота Габариты, мм	Хладагент, грамм
ICE TECH SS 25	S	Air	22	6	360	350 x 475 x 590	300
		Water	25	6	360		230
ICE TECH SS 35	M, L	Air	33	15	400	435 x 605 x 695	220
		Water	35	15	400		210
ICE TECH SS 45	M, L	Air	42	15	450	435 x 605 x 695	225
		Water	44	15	450		210
ICE TECH SS 60	M, L	Air	54	30	460	515 x 645 x 840	250
		Water	57	30	460		220
ICE TECH SS 80	M, L	Air	75	40	720	645 x 645 x 870	280
		Water	81	40	720		300
ICE TECH SS 135	M, L	Air	135	60	1150	930 x 565 x 915	500
		Water	137	60	1150		340
ICE TECH SS 150	M, L	Air	150	MODULAR	1500	775 x 625 x 805	700
		Water	153	MODULAR	1500		750
ICE TECH SS 400	M, L	Air	380	MODULAR	3300	1321 x 638 x 978	1900
		Water	380	MODULAR	3300		1900



SPRAY SYSTEM



CE ISO 9001

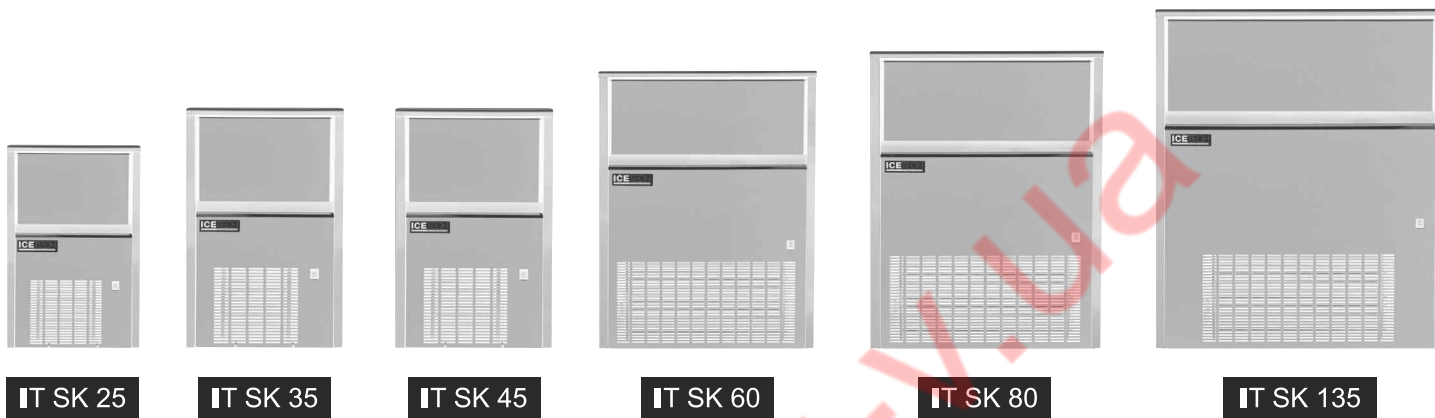
Ice Intelligence.

ICE TECH®

ICE CUBE MAKERS



IT SK 25
IT SK 35
IT SK 45
IT SK 60
IT SK 80
IT SK 135



ОБЩИЕ ОСОБЕННОСТИ

Серия ICE TECH SK разработана специально для коммерческого использования для: баров, кафе, ресторанов и тд. **Серия ICE TECH SK** форма кубика люда gourmet самая распространенная и популярная форма льда как среди профессионалов, так и обычных клиентов. Кубик Gourmet идеален для любых напитков.

Серия ICE TECH SK кубики льда тают очень медленно, позволяя клиенту дольше наслаждаться прохладной свежестью напитка.

Полиуретановая пена HCFC используется для наружной изоляции в **ICE TECH SK**, поэтому данный лёдогенератор будет поддерживать в сохранности консистенцию и качество произведенного льда дольше, чем любая другая машина.

Все детали, находящиеся в контакте с водой разработаны для того, чтобы свести к минимуму их трение и обеспечивает максимальное поверхностное натяжение, уменьшая существенно уровень звука.

ТЕХНИЧЕСКИЕ ХАРАКТЕРИСТИКИ

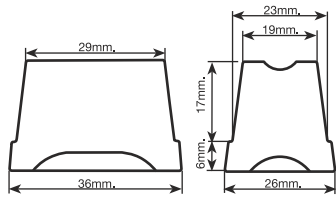
Кубик льда	М 22 грамм. L 34 грамм. Серия SK 25 производит кубик льда 14 грамм.
Материал корпуса	Гальванизированная сталь с полимерным покрытием (серый)
Система распыления	Специальная запатентованная гибкая спрей система сопла ICE TECH разработана для предотвращения известковых отложений
Электромеханический контроль	Таймер и термостат. Простота обслуживания, высокая надежность и низкая стоимость запасных частей.
Переключатель	Внешний Переключатель Вкл / Выкл
Климатический класс	Classe T
Диапазон	Температура воздуха 5 – 40°C Температура воды 5 – 35°C Давление 0,7 – 6 Бар
Производительность	кг/24часа при температуре окружающей среды 15°C, и температуре воды 10°C
Сертификат	ISO 9001, CE
Другое	Хладагент R404 Подключения воды на входе 3/4" Gas Дренажная помпа 20mm Напряжение 220V–50Hz

**Ice
Intelligence.**

- IT SK 25
- IT SK 35
- IT SK 45
- IT SK 60
- IT SK 80
- IT SK 135

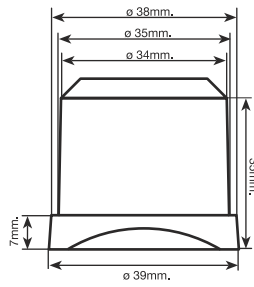
S

14gr.
Only IT SS 25



M

22gr.



L

34gr.

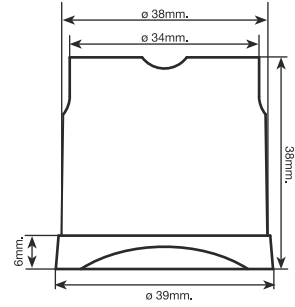
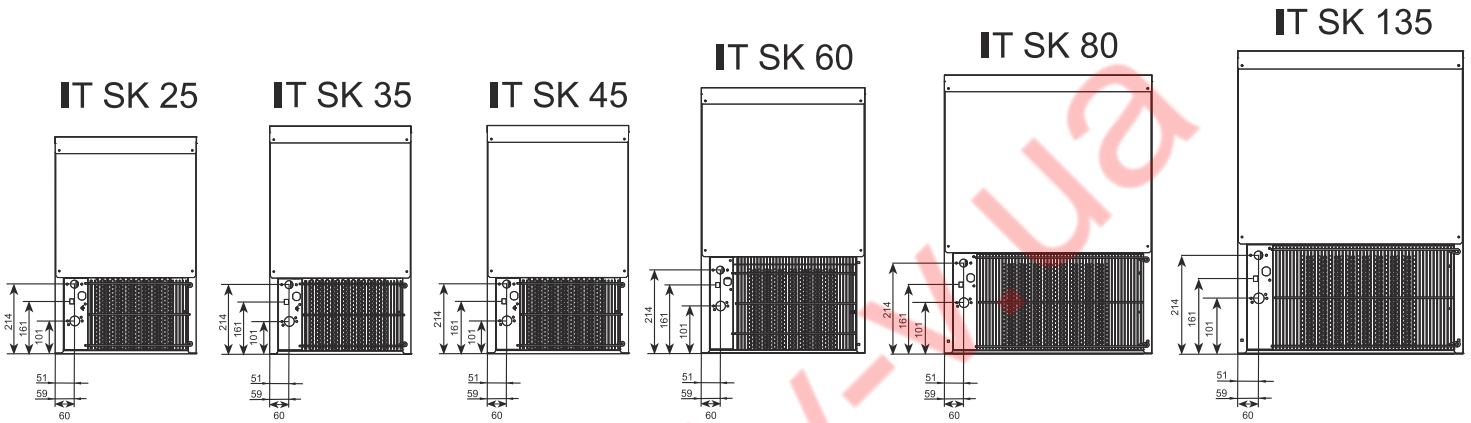
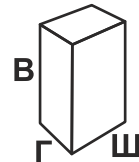


СХЕМА УСТАНОВКИ, мм



МОДЕЛЬНЫЙ РЯД



Модель	Кубик, размер	Система конденсации	Производительность, кг/день	Бункер, кг	Мощность, Вт	Ширина, Глубина, Высота Габариты, мм	Хладагент, грамм
ICE TECH SK 25	S	Air	22	6	360	350 x 475 x 590	300
		Water	25	6	360		230
ICE TECH SK 35	M, L	Air	33	15	400	435 x 605 x 695	220
		Water	35	15	400		210
ICE TECH SK 45	M, L	Air	42	15	450	435 x 605 x 695	225
		Water	44	15	450		210
ICE TECH SK 60	M, L	Air	54	30	460	515 x 645 x 840	250
		Water	57	30	460		220
ICE TECH SK 80	M, L	Air	75	40	720	645 x 645 x 870	280
		Water	81	40	720		300
ICE TECH SK 135	M, L	Air	135	60	1150	930 x 565 x 915	500
		Water	137	60	1150		340

SPRAY SYSTEM



CE ISO 9001

Ice Intelligence.