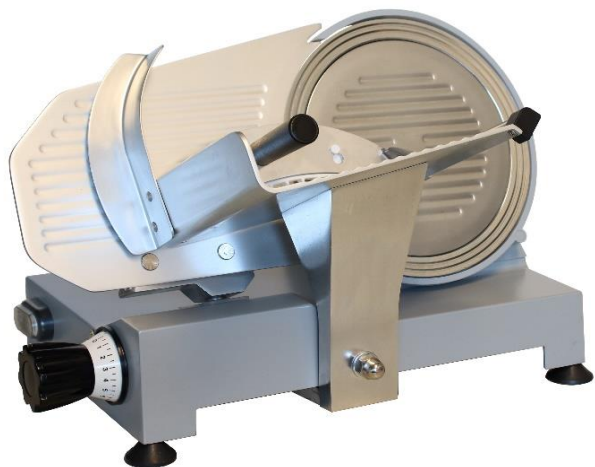


# Модельний ряд FY

**FY 220 GC\***



**FY 250 GC\***

**FY 275 GC\***



**FY 300 GC\*** (під замовлення)



**FY 220 RC\***



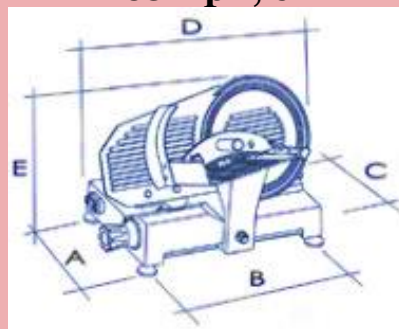
**FY 250 RC\***

\*Можуть комплектуватися замість стандартних дисковими ножами із тефлоновим покриттям або із нержавіючої сталі



З'ємний заточувальний пристрій (входить в комплектацію)

**Розміри, см**



Ø Ножа

Вага

Двигун

мм

кг

Вт

A

B

C

D

E

**FY 220**

**220**

**10**

**110**

**28**

**37,5**

**37**

**43**

**34**

**FY 250**

**250**

**13,6**

**110**

**30**

**44**

**41**

**51**

**35**

**FY 275**

**275**

**14,2**

**170**

**30**

**44**

**41**

**53**

**37**

**FY 300**

**300**

**16,5**

**170**

**30**

**44**

**41**

**54,5**

**40**



Корпус із алюмінію, фарбованого у червоний/сірий колір. Направляюча, платформа, прижим продукту та кришка ножа виконані з анодованого алюмінію



Знімна планка прижиму продукту



Професійний вентильований двигун, ремінний привід



Захисне кільце навколо дискового ножа



Ніж з хромованої сталі (стандартна комплектація усіх моделей) з ефектом «не налипання», міцність ріжучої кромки HRC 58-59



Регулювання товщини нарізання від 0 до 16 мм



З'ємний заточувальний пристрій



Захисний пристрій для пальців, виготовлений з алюмінію (моделі 220-250); прозорий захисний пристрій для пальців (моделі 275-300)



Корисний зріз: для FY 220 - 220 x 165 мм; для FY 250 - 230 x 175 мм; для FY 275 - 230 x 185 мм; для FY 300 - 200 x 190 мм

