



Tools for Chefs

POTATO PEELER KITCHEN LINE

229200, 229217, 229224



You should read this user manual carefully before using the appliance.

Bevor Sie das Gerät in Betrieb nehmen, sollten Sie diese Gebrauchsanweisung aufmerksam lesen.

Alvorens de apparatuur in gebruik te nemen dient u deze gebruiksaanwijzing aandachtig te lezen.

Przed uruchomieniem urządzenia należy koniecznie dokładnie przeczytać niniejszą instrukcję obsługi.

Lisez attentivement ce mode d'emploi avant d'utiliser l'appareil.

Prima di utilizzare l'apparecchio in funzione leggere attentamente le istruzioni per l'uso.

Citiți cu atenție prezentul manual de utilizare înainte de folosirea aparatului.

Внимательно прочитайте руководство пользователя перед использованием прибора.


Πρέπει να διαβάσετε αυτές τις οδηγίες χρήσης προεκτικά πριν χρησιμοποιήσετε τη συσκευή.

Před uvedením spotřebiče do provozu byste si měli pečlivě přečíst návod k použití.

Prieš naudodamiesi įrenginiu atidžiai perskaitykite šias naudojimosi instrukcijas.

Благодарим Вас за покупку этого устройства Hendi. Внимательно прочитайте это руководство, обращая особое внимание на правила безопасности, изложенные ниже, перед установкой и использованием этого устройства в первый раз.

Правила безопасности

- Этот прибор не предназначен для домашнего использования.
- Используйте прибор только по назначению, для которого он был разработан, как описано в данном руководстве.
- Изготовитель не несет ответственности за любой ущерб, вызванный неправильной работой и неправильным использованием.
- Держите прибор и электрическую вилку подальше от воды и других жидкостей. В случае, если прибор попадает в воду, немедленно снимите вилку питания с розетки. Не используйте устройство до тех пор, пока оно не будет проверено сертифицированным техническим специалистом. Несоблюдение этих инструкций приведет к угрожающей жизни опасности.
- Никогда не пытайтесь открыть корпус прибора самостоятельно.
- Не вставляйте объекты в корпус прибора.
- Не прикасайтесь к вилке мокрыми или влажными руками.
-  **Опасность поражения электрическим током!** Не пытайтесь самостоятельно отремонтировать прибор, ремонт должен проводиться только квалифицированный персонал.
- **Никогда не используйте поврежденный прибор!** Когда устройство повреждено, отсоедините устройство от розетки и обратитесь к продавцу.
- **Предупреждение!** Не погружайте электрические части прибора в воду или другие жидкости.
- Никогда не удерживайте прибор под проточной водой.
- Регулярно проверяйте штекер питания и шнур на наличие повреждений. В случае повреждения его необходимо заменить сервисным агентом или лицом, имеющим аналогичную квалификацию, с тем чтобы избежать опасности или травм.
- Убедитесь, что шнур не соприкасается с острыми или горячими предметами и держите его подальше от открытого огня. Никогда не тяните шнур питания, чтобы отсоединить его от розетки, всегда тяните вилку вместо нее.
- Убедитесь, что шнур питания и/или удлинитель не вызывают опасности аварии.
- Никогда не оставляйте прибор без присмотра во время использования.
- **Предупреждение!** Пока штекер находится в розетке, прибор подключается к источнику питания.
- Выключите устройство, прежде чем отсоединить его от розетки.
- Подключите вилку питания к легкодоступной электрической розетке, чтобы в случае аварийной ситуации устройство можно было немедленно отключить.
- Никогда не носите прибор за шнур.

- Не используйте дополнительные устройства, которые не поставляются вместе с устройством.
- Подключите прибор только к электрической розетке с напряжением и частотой, указанными на этикетке устройства.
- Никогда не используйте аксессуары, кроме тех, которые рекомендованы производителем. Невыполнение этого требования может представлять опасность для безопасности пользователя и привести к повреждению устройства. Используйте только оригинальные детали и аксессуары.
- Этот прибор не должен эксплуатироваться лицами с ограниченными физическими, сенсорными или умственными возможностями, или лицами, не имеющими опыта и знаний.
- Этот прибор ни при каких обстоятельствах не должен использоваться детьми.
- Держите устройство и его шнур питания в недоступном для детей месте.
- **ПРЕДУПРЕЖДЕНИЕ:** ВСЕГДА выключите устройство и отключите розетку от розетки перед очисткой, обслуживанием или хранением.

Специальные правила безопасности

- Этот прибор должен эксплуатироваться только квалифицированным персоналом.
- Не помещайте прибор на источник тепла (бензин, электрический, древесный уголь и т.д.) Держите прибор подальше от любых горячих поверхностей и открытого пламени.
- Не используйте прибор рядом со взрывчатыми или горючими материалами, кредитными картами, магнитными дисками или радиостанциями.
- Всегда используйте прибор на ровной, стабильной, чистой, жаростойкой и сухой поверхности.
- Не используйте этот прибор с помощью внешнего таймера или системы дистанционного управления.
- Никогда не обходите никаких защитных замков и выключателей прибора.
- **ПРЕДУПРЕЖДЕНИЕ:** Держите все вентиляционные отверстия в приводе свободными от препятствий.
- **ПРЕДУПРЕЖДЕНИЕ!** ВСЕГДА держите руки, волосы и одежду подальше от движущихся частей.
- Во время использования в вентиляционных целях оставьте пространство не менее 15 см вокруг прибора.
- **Осторожно!** Надежно направляйте шнур питания для предотвращения непреднамеренного потяжения или контакта с нагревательной поверхностью.
- Не мойте корпус прибора водой или водоструем. Мытье водой может привести к утечке, что повышает риск поражения электрическим током.
- Не очищайте и не храните прибор, пока он не будет полностью охлажден.
- Не перемещайте прибор во время работы. Отключите прибор при перемещении и удерживайте его в нижней части.
- Не используйте прибор без содержимого, чтобы избежать перегрева.
- Никогда не используйте устройство без крышки и поворотной пластины.



- Никакие детали устройства нельзя мыть в посудомоечной машине.

Предполагаемое использование

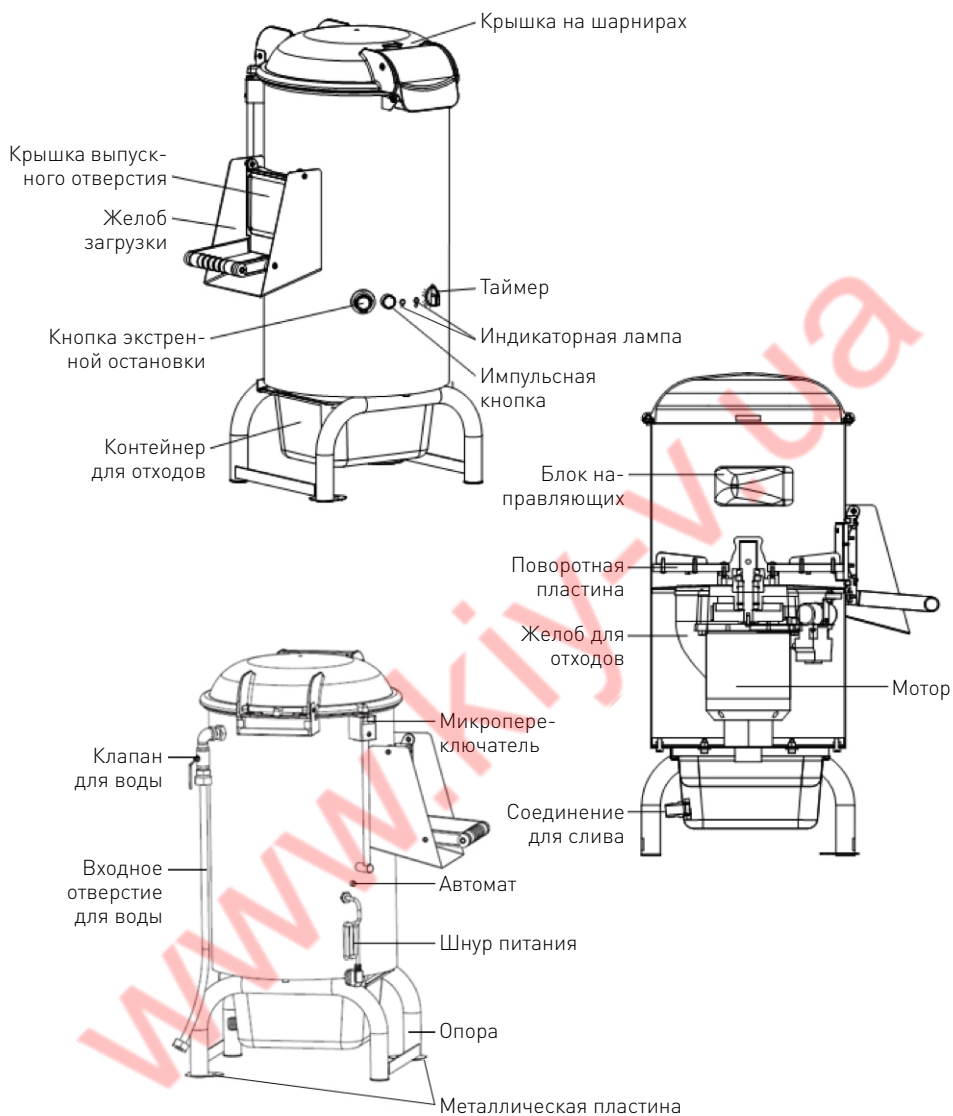
- Этот прибор предназначен для профессионального использования и может эксплуатироваться только квалифицированным персоналом.
- Данное устройство предназначено только для чистки картофеля в коммерческих условиях. Любое другое использование может привести к повреждению прибора или нанесению телесных повреждений.
- Эксплуатация прибора для любых других целей считается неправильным использованием устройства. Пользователь несет единоличную ответственность за ненадлежащее использование устройства.

Установка заземления

Этот прибор относится к **классу защиты I** и должен быть подключен к защитному грунту. Заземление снижает риск поражения электрическим током, обеспечивая выход провода для электрического тока. Этот прибор оснащен шнуром пи-

тания с заземляющим проводом и заземленной штепсельной вилкой. Вилка должна быть подключена к розетке, которая правильно установлена и заземлена.

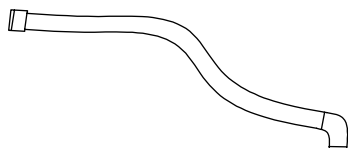
Описание продукта



Аксессуары



Расширительный болт



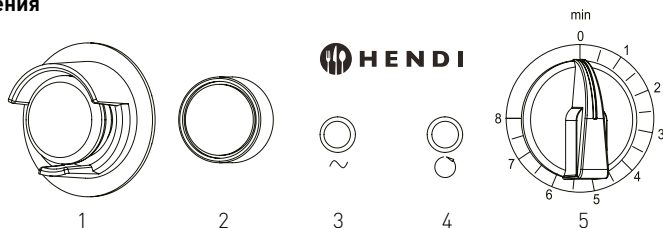
Сливной шланг
(контейнер для отходов)



Зажим для шланга



Панель управления



1) Кнопка экстренной остановки

- В чрезвычайной ситуации (например, засор, аномальная вибрация, шум и т. д.) следует немедленно нажать кнопку. Устройство остановит работу. Все другие кнопки / выключатели отключаются, пока кнопка экстренной остановки не будет сброшена.

Примечание: Для сброса кнопки аварийной остановки нужно повернуть ее по часовой стрелке, пока она не вернется в начальное положение.

2) Импульсная кнопка

- Используется для сброса очищенного картофеля.

Примечание: Не нажимайте импульсную кнопку во время очистки.

3) Индикатор питания

- Этот индикатор горит, когда устройство подключено к электросети, и питание включено.

4) Индикатор работы

- Этот индикатор горит, когда работает двигатель.

5) Ручка таймера

- Поверните ручку таймера в положение, соответствующее желаемому времени работы (0-8 минут), чтобы запустить устройство.

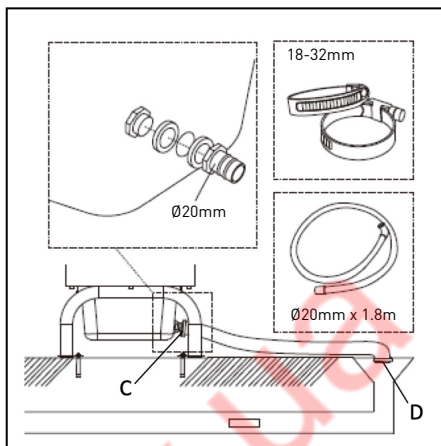
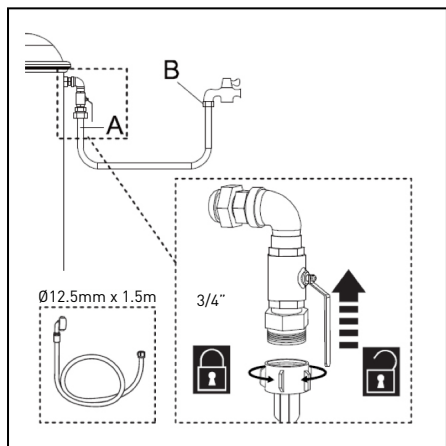
Подготовка перед установкой

- Удалите всю защитную упаковку и упаковку.
- Проверьте транспортные повреждения прибора. Убедитесь, что все детали поставляются. В случае неполной поставки (например, сливной шланг, зажим для шланга, расширительный болт) или повреждения, немедленно обратитесь к поставщику. НЕ используйте прибор. (См.; Гарантия).
- Очистите прибор перед использованием (см.; Очистка и обслуживание).
- Убедитесь, что прибор полностью сухой.
- Сохраните упаковку, если намереваетесь хранить прибор в будущем.

Установка

- Убедитесь, что машина помещена в сухую зону, и эта поверхность является ровной и имеет достаточную прочность для поддержки машины.
- Убедитесь в том, что блок электропитания соответствует маркировке на станке.
- Убедитесь, что поблизости нет препятствий.
- **ОСТОРОЖНО!** Никогда не обходите никаких защитных замков и выключателей прибора.
- Убедитесь, что устройство закреплено посредством расширительных болтов (поставляются в комплекте), привинчиваемых к металлическим пластинам (на опорах).
- Монтаж должен осуществляться с учетом всех действующих норм и правил промышленной безопасности.

Подключение к системе водоснабжения и канализации



1) Подключение к системе водоснабжения осуществляется через поставляемый в комплекте шланг ($\varnothing 12,5$ мм x 150 см). Процедура:

- I. Подключите шланг к входному отверстию с задней стороны устройства (точка A).
- II. Подключите другой конец шланга к системе водоснабжения (точка B).
- III. На устройстве установлен клапан для удобной регулировки потока воды.

2) Подключение к системе канализации осуществляется через поставляемый в комплекте шланг ($\varnothing 25$ мм x 180 см) и зажимов для шланга. Процедура:

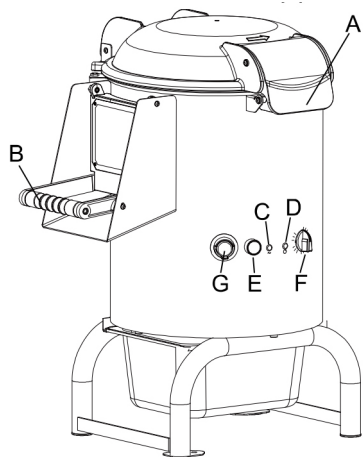
- I. Наденьте зажимы на шланг.
- II. Подсоедините шланг к соединению контейнера для отходов (точка C) и закрепите его зажимами.
- III. Вставьте другой конец сливного шланга в систему канализации (точка D).

RU



Операция

Внимание: Устройство имеет систему безопасности, которая не дает запускать устройство, пока крышка не будет правильно установлена.



- 1) Откройте прозрачную крышку, потянув ручку А до щелчка.
- 2) Установите поворотную пластину и загрузите в резервуар обрабатываемый продукт.
- 3) Закройте крышку и убедитесь, что дверца В выпускного отверстия заперта.
- 4) Подсоедините подачу воды и включите клапан для воды. Убедитесь, что вода подается (см. «Подключение к системе водоснабжения и канализации»).
- 5) Включите питание. Включится индикатор питания С.
- 6) Запустите устройство, включив таймер F на требуемую длительность рабочего цикла. Включится индикатор работы D.

- 7) После достижения заданного времени устройство автоматически остановится, и индикатор работы выключится.
- 8) Откройте дверцу выпускного отверстия В после подготовки контейнера. Затем нажмите импульсную кнопку Е, чтобы повернуть диск. Удерживайте дверцу выпускного отверстия, пока не соберете все картофелины.

ОПАСНОСТЬ — ОСТОРОЖНО! Никогда не вставляйте руку в выпускное отверстие. При несчастном случае немедленно нажмите кнопку экстренной остановки.

ВНИМАНИЕ! Запрещается использовать устройство без нагрузки.

ПРИМЕЧАНИЕ: После каждого цикла снимайте пластину для очистки и проверяйте желоб для отходов на засоры.

ПРИМЕЧАНИЕ: Устройство оборудовано двумя предохранительными выключателями.

- a) Геркон оборудован магнитным механизмом. Устройство автоматически останавливается, если во время работы открыта верхняя крышка или крышка выпускного отверстия.
- b) Защита от перегрузки по току (автомат) призвана защитить электрический контур от повреждения в результате перегрузки или короткого замыкания. Автомат разрывает электрическую цепь при обнаружении неисправности.

Примечание. Для сброса выключателя нужно нажать его после устранения проблемы.

Важное

- **Предупреждение!** Никогда не вставляйте руки в прибор во время работы.
- Не используйте деревянные, металлические или пластиковые предметы для очистки компонентов.
- Никогда не используйте замороженный картофель.



Очистка и обслуживание

Внимание: Всегда отключайте прибор от электрической розетки и дайте ему полностью остыть перед очисткой и хранением.

Очистка

- Очищайте устройство до и после каждого сеанса работы.
- Никогда не погружайте прибор в воду или другие жидкости.
- Очистите охлаждаемую наружную поверхность слегка влажной тканью или губкой с небольшим мыльным раствором.
- Обязательно очищайте верхнюю крышку (включая прокладку), желоб загрузки и контейнеры. Протирайте мягкой сухой тканью.
- Откройте верхнюю крышку и извлеките пластину очистки из камеры очистки. Очистите пластину очистки и внутреннюю поверхность камеры очистки подходящей щеткой. После этого сполосните их чистой водой.
- Никогда не используйте абразивные губки или моющие средства, стальную шерсть или металлическую посуду для очистки внутренних или наружных частей прибора.
- Если прибор находится на холостом ходу в течение длительного времени, перед использованием обязательно смазывайте весь металл.

Хранение

- Хранить прибор в прохладном, чистом и сухом месте.
- Протирайте устройство снаружи мягкой влажной тканью хотя бы раз в месяц, при необходимости добавляя немного мягкого моющего средства.

Поиск неисправностей

Если устройство не работает должным образом, проверьте приведенную ниже таблицу на предмет возможных решений. Если ваша проблема не решена одним из этих решений, обратитесь к поставщику/поставщику услуг.

Проблема	Решение
Устройство не запускается	Убедитесь, что он подключен к сети.
	Убедитесь, что предохранительный автоматический выключатель закрыт.
	Убедитесь, что кнопка экстренной остановки не нажата.
	Если проблема возникает после длительного периода интенсивного использования, двигатель может перегреться. Подождите не менее 20 минут и повторите попытку. Если поместить прибор в прохладное место, это сократит время ожидания.

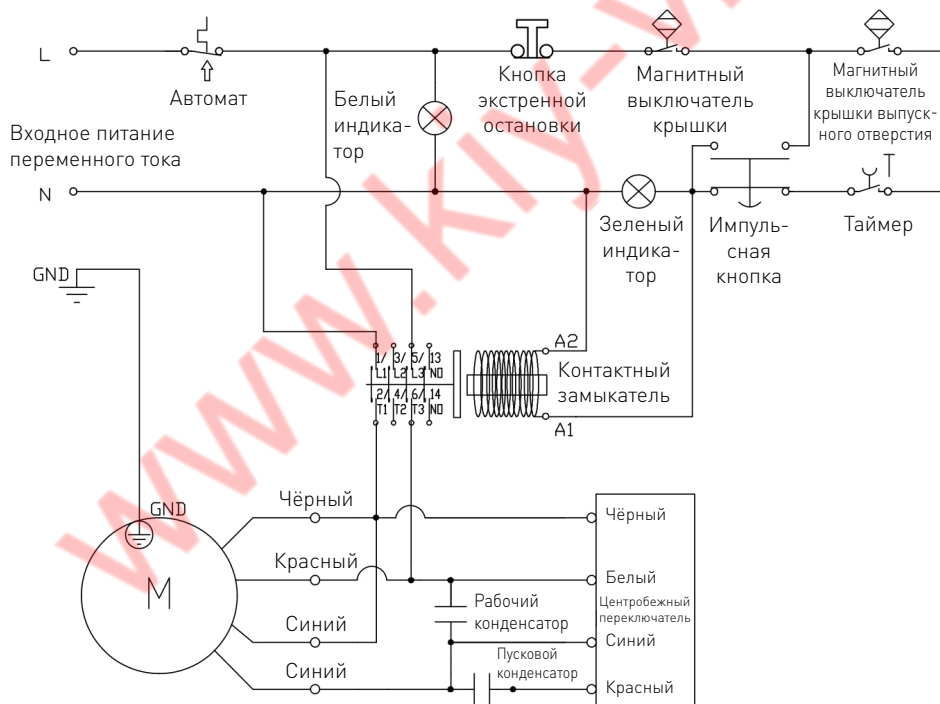


Технические характеристики

Артикул	229200	229217	229224
Рабочее напряжение и частота	230В- 50Гц		
Номинальная потребляемая мощность	550Вт	750Вт	1100Вт
Размеры	540x622x(h)802мм	540x622x(h)857мм	540x622x(h)997мм
Вместимость	5кг / 12л	10кг / 22л	18кг / 28л
Уровень А-взвешенного звукового давления	> 70дБ (А)		
Класс защиты	Первый сорт		
Класс водонепроницаемости	IP23		
Вес нетто	39,2кг	39,6кг	42,4кг

Внимание: Технические характеристики могут быть изменены без предварительного уведомления.

Схема цепей



№ части	Название части	№ части	Название части
1	Блокировочная пластина	25	Мотор
2	Крышка на шарнирах	26	Ремень
3	Уплотнительное кольцо	27	Шкив для ремня
4	Абразивный диск	28	6004 Подшипник
5	Цилиндр из нерж. стали	29	С-образное кольцо
6	Выступающий штифт	30	Плата крепления двигателя
7	Желоб для провода	31	Уплотнительное кольцо
8	Крышка выпускного отверстия	32	Плоская шпонка
9	Шнур питания	33	Выходной вал
10	Микропереключатель	34	Шпонка фиксации положения
11	Автомат	35	Кнопка экстренной остановки
12	Рабочий конденсатор	36	Импульсная кнопка
13	Пусковой конденсатор 150 мкФ	37	Белый индикатор
14	Центробежный переключатель	38	Зеленый индикатор
15	Кронштейн РСВ	39	Таймер
16	Панель РСВ	40	Ручка таймера
17	Контактный замыкатель	41	Штифт цоколя
18	Зажим для шланга	42	Шланг
19	Желоб для отходов	43	Клапан для воды
20	Муфта сливной трубы	44	Угловой соединитель
21	Крепежный кронштейн	45	Блок направляющих
22	Соединение для слива	46	Расширительный болт
23	Контейнер с ситом	47	Сливной шланг (контейнер для отходов)
24	Контейнер для отходов	48	Зажим для шланга

Гарантия

Любая недоделка или поломка, которая влечет за собой неправильную работу устройства, которая будет выявлена в течение первого года от даты покупки, будет устранена бесплатно, или же все устройство будет заменено новым, если оно эксплуатировалось и обслуживалось согласно инструкции по обслуживанию и не использовалось неправильно, или в разрез с назначением. Данное положение ни коей мере не нарушает иных прав потребителя, изложенных в законо-

дательстве. В случае заявления устройства в ремонт или на замену в рамках гарантии, следует указать место и дату покупки устройства и приложить счет, или чековую квитанцию.

Согласно нашей политике совершенствования наших продуктов оставляем за собой право на ввод изменений в конструкцию, упаковку и в технические параметры, указываемые в технической документации без предупреждения.

Утилизация и защита окружающей среды

В случае вывода оборудования из эксплуатации, продукт нельзя утилизировать вместе с другими бытовыми отходами. Пользователь несет ответственность за передачу оборудования в соответствующий пункт приема техники бывшей в употреблении. Несоблюдение вышеуказанного положения может привести к наложению штрафов в соответствии с действующими правилами в отношении утилизации отходов. Селективный сбор и утилизация использованного оборудования способствуют сохранению природных ресурсов и обеспечивают рециркуляцию таким

образом, который не вреден для здоровья и окружающей среды.

Для получения дополнительной информации о том, где можно отдать использованное оборудование для утилизации, обратитесь в местную компанию по сбору отходов. Производитель и импортер не несут ответственности за рециркуляцию и переработку отходов экологически безопасным способом, как непосредственно, так и в рамках государственной системы.

RU

