

Арач

COOK *line*

КЕРІВНИЦТВО КОРИСТУВАЧА ПАРОКОНВЕКТОМАТ SQUERO

МОДЕЛІ: AP5QT, AP7QT, AP10QT, AP20QT





Операції з встановлення та позачергового технічного обслуговування повинні здійснюватися тільки кваліфікованим та уповноваженим Виробником персоналом, а не користувачем.

Недотримання наведених вище вказівок може призвести до збитків та травм, у тому числі смертельних, зумовлює втрату гарантії та звільняє виробника від будь-якої відповідальності.

ПОПЕРЕДЖЕННЯ З БЕЗПЕКИ



Недотримання наведених у цьому посібнику вказівок може призвести до збитків та травм, у тому числі смертельних, зумовлює втрату гарантії та звільняє Виробника від будь-якої відповідальності. Перед монтажем, використанням та техобслуговуванням пристрою слід уважно ознайомитися з цією інструкцією та забезпечити її ретельне зберігання для можливості звернення в майбутньому для консультації. У разі неповного розуміння змісту цього посібника слід звертатися до Виробника. У разі втрати або пошкодження документації необхідно зробити відповідний запит Виробнику для надання документації, що замінює.

ПРАВИЛА ТЕХНІКИ БЕЗПЕКИ ДЛЯ ФАХІВЦЯ З УСТАНОВКИ ОБЛАДНАННЯ

- Усі операції зі встановлення та позачергового технічного обслуговування повинні здійснюватися лише кваліфікованим та уповноваженим Виробником персоналом, відповідно до чинних норм країни використання обладнання, а також за дотриманням норм, що відповідають установкам та правилам техніки безпеки.
- Перед встановленням пристрою слід перевірити відповідність систем нормам, що діють у країні використання, а також відомостям, наведеним на паспортній табличці.
- Перед виконанням будь-яких робіт із встановлення або техобслуговування слід відключити пристрій від електроживлення.
- Роботи, несанкціоновані втручання або зміни, без наявності відповідного дозволу, порушуючи інструкції цього керівництва, зумовлюють втрату гарантії.
- Встановлення або техобслуговування, порушуючи вказівки даної інструкції, можуть призвести до травм або аварійних ситуацій зі смертельними наслідками як для монтажника, так і для користувача, і завдати шкоди структурам місця встановлення.
- При монтажі пристрою забороняється проходження або знаходження осіб, які не зайняті в роботах із встановлення, поруч із робочою зоною.
- Заміна силового кабелю повинна здійснюватися лише кваліфікованим та з відповідним дозволом технічним фахівцем. Кабель підлягає заміні тільки на інший з аналоговими характеристиками: на табличці технічних даних завжди вказується тип кабелю, що використовується, а також його переріз. Заземлювальний кабель повинен завжди бути жовто-зеленого кольору.
- На табличці з технічними характеристиками надано важливі технічні відомості, які є необхідними у разі заявки на проведення робіт з технічного обслуговування або ремонту пристрою: тому не слід знімати її, наносити пошкодження чи модифікації.
- Пакувальний матеріал, що може становити небезпеку, повинен зберігатися далеко від дітей або тварин, його утилізація повинна здійснюватися відповідно до місцевих норм.

ТРАНСПОРТУВАННЯ ПІЧКИ

Мал. 3.1

При використанні засобів індивідуального захисту, розмістити пристрій у місце встановлення, із застосуванням відповідних засобів та з урахуванням ваги пристрою. Не допускається перекидання, волочіння чи перевертання пристроїв! При переміщенні пристрою забороняється проходження або знаходження осіб, не зайнятих у роботах, поряд із робочою зоною.

ХАРАКТЕРИСТИКИ ПРИМІЩЕННЯ УСТАНОВКИ

Мал. 3.2

Приміщення установки має:

- провітрюватись і не піддаватися впливу атмосферних агентів;
- мати температуру від $+5^{\circ}\text{C}$ до $+45^{\circ}\text{C}$ ($+41^{\circ}\text{F}$ та $+113^{\circ}\text{F}$) та відносну вологість 70%;
- підлога повинна бути рівною, не займистою або чутливою до дії тепла, чудово вирівняною і витримує повністю завантажений пристрій;
- відповідати нормам, чинним в області техніки безпеки на робочому місці та на установках;
- бути призначеним для приготування їжі.

Мал. 3.3

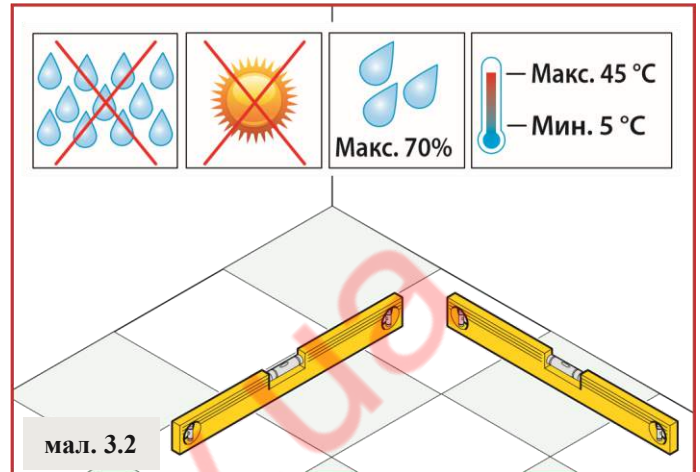
Слід встановлювати пристрій:

- під витяжкою відповідної потужності; для досягнення оптимальних показників рекомендується встановлювати витяжки Виробника;
- таким чином, щоб мати доступ до гідравлічних та електричних з'єднань;
- далеко від займистих та/або вибухонебезпечних матеріалів (Наприклад, газових балонів);
- з урахуванням можливості відкриття дверцят пристрою; - дотримуючись вказаних на малюнку відстані безпеки.

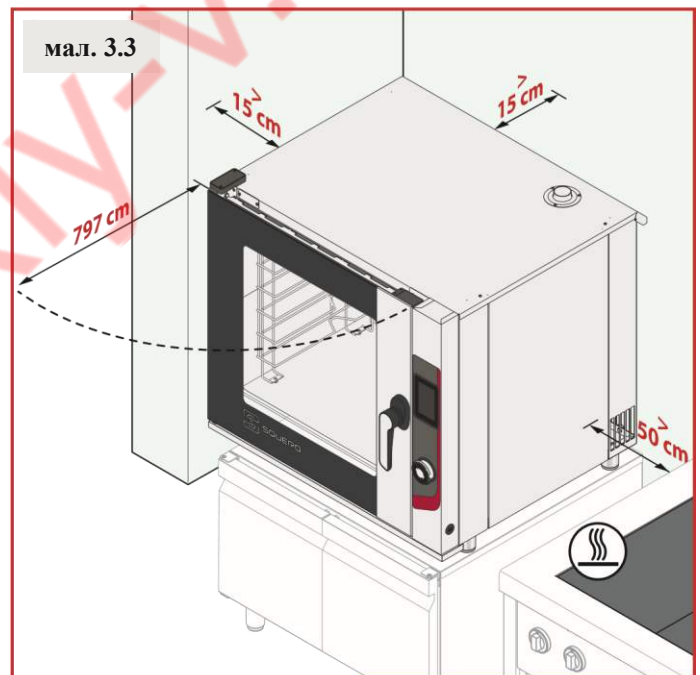
Мал. 3.4 Не рекомендується позиціонування поряд з іншими пристроями, що досягають високої температури. Якщо в цьому є необхідність, передбачити простір, щонайменше, 50см з бокових сторін і 70 см з задньої сторони від них, або передбачити ізолюючу панель.



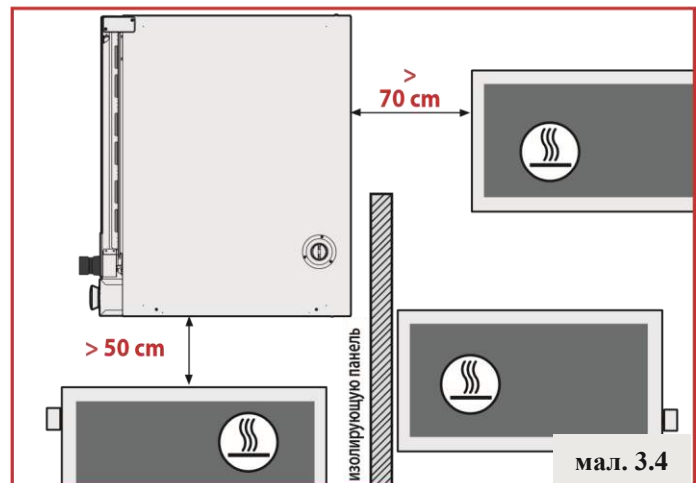
мал. 3.1



мал. 3.2




мал. 3.3




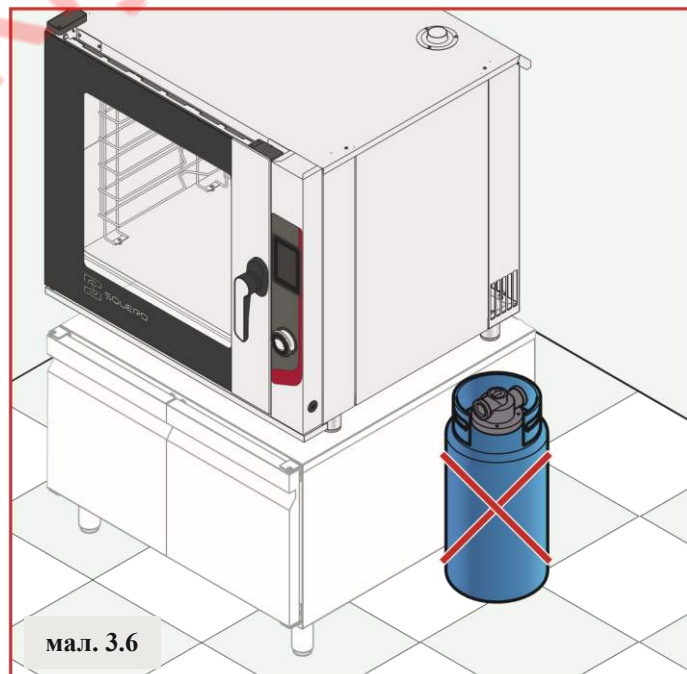
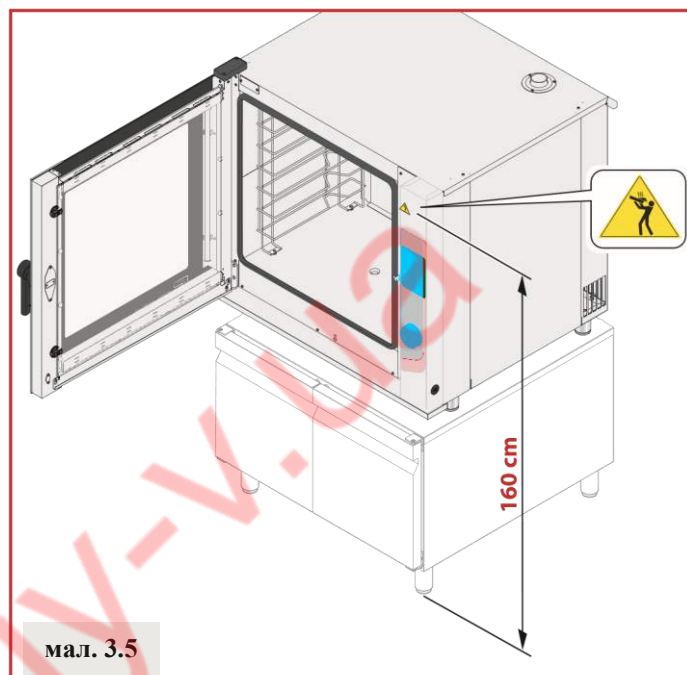
мал. 3.4

Мал. 3.5

З міркувань безпеки, не слід розташовувати останній лист на висоту, що перевищує 160 см. У разі потреби обов'язково приклеїти наклейку “небезпека опіків”,  що надається з комплектації з пристроєм, на зазначеній висоті.

► Мал. 3.6

 Не розташовувати пристрій поряд з матеріалами або смостями з займаного матеріалу (наприклад, перегородки, газові балони тощо) у зв'язку з небезпекою займання.



УСТАНОВКА

Пристрій може розміщуватися:

- на столі чи шафі користувача;
- на сумісній шафі;
- на сумісній печі;
- на сумісній шафі шокової заморозки;

Не дозволяється розміщувати пристрій безпосередньо на поверхні підлоги. У Виробника та/або Дилера в наявності є спеціальні опорні пристрої, що розміщуються під ним, для досягнення бажаної висоти.

Не встановлюйте пристрої без ніжок.

! Передбачено максимум два пристрої, що встановлюються один на одного.

! **РОЗМІЩЕННЯ НА СТОЛІ/ШАФІ**

Мал. 4.1

При розміщенні пристрою на робочому столі або нейтральній шафі він повинен бути вирівняним і стійким, повинен витримувати вагу повністю завантаженого пристрою, а опорна поверхня повинна бути вогнестійкою і при можливості стійкою до впливу високих температур. При необхідності впливати на ніжки для регулювання.

РОЗМІЩЕННЯ НА РОЗСТІЙНІЙ ШАФІ

Мал. 4.2

При розміщенні пристрою на шафі тієї ж серії, достатньо встановити його на нього, перевіряючи стабільність ніжок, а також їх установку в штифти нижньої структури.

РОЗМІЩЕННЯ НА ПЕЧІ

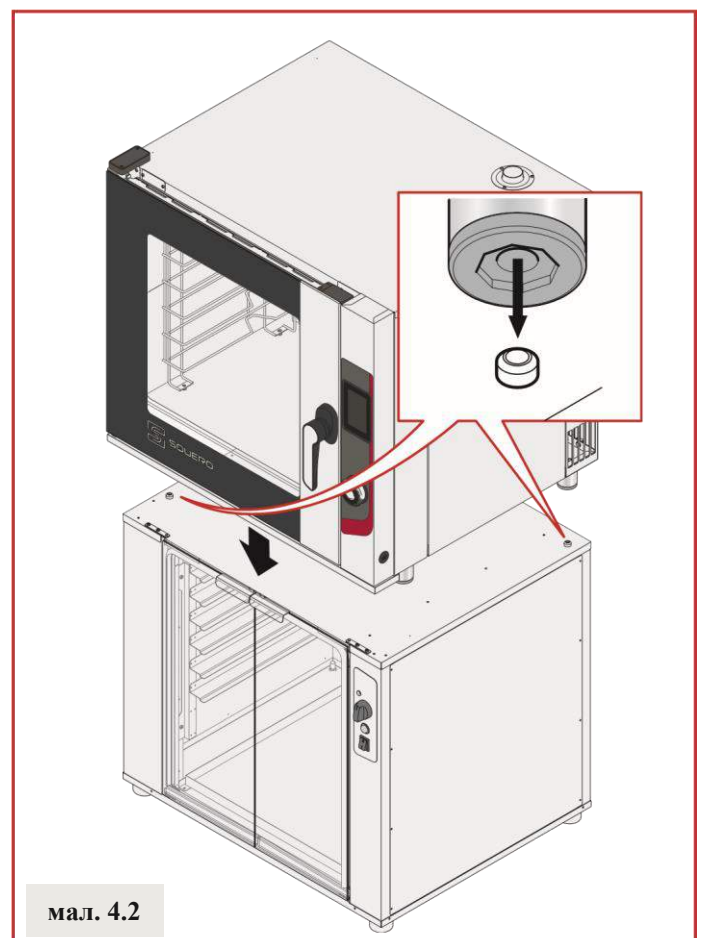
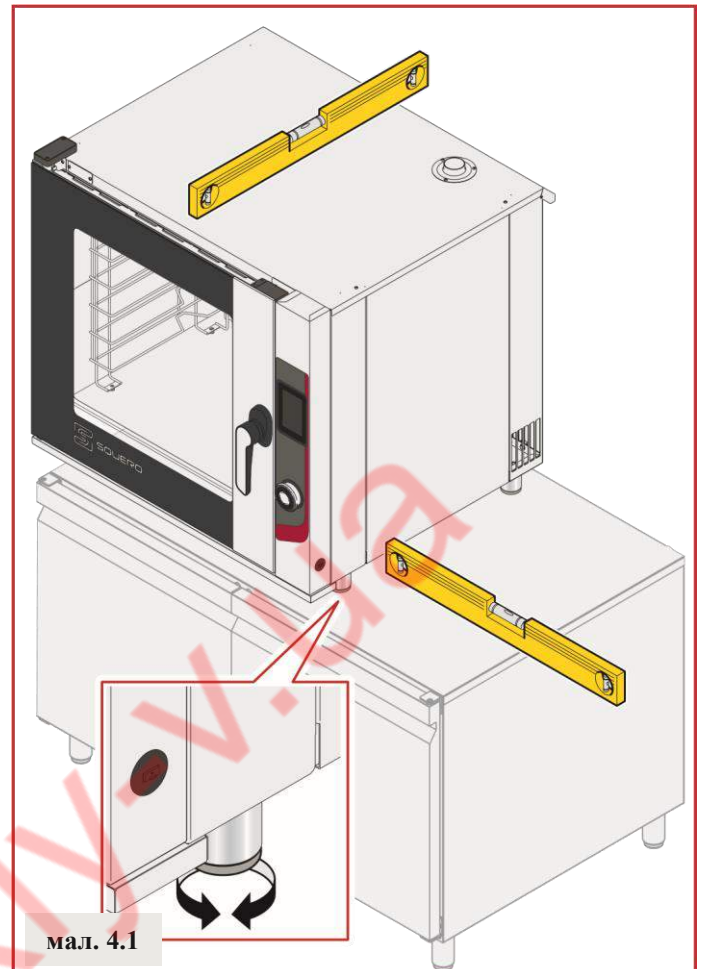
Мал. 4.3

При розміщенні пристрою на печі тієї ж серії слід обов'язково використовувати монтажний комплект, який можна запросити у Виробника, а потім вставити основу ніжок печі в штифти нижнього пристрою.

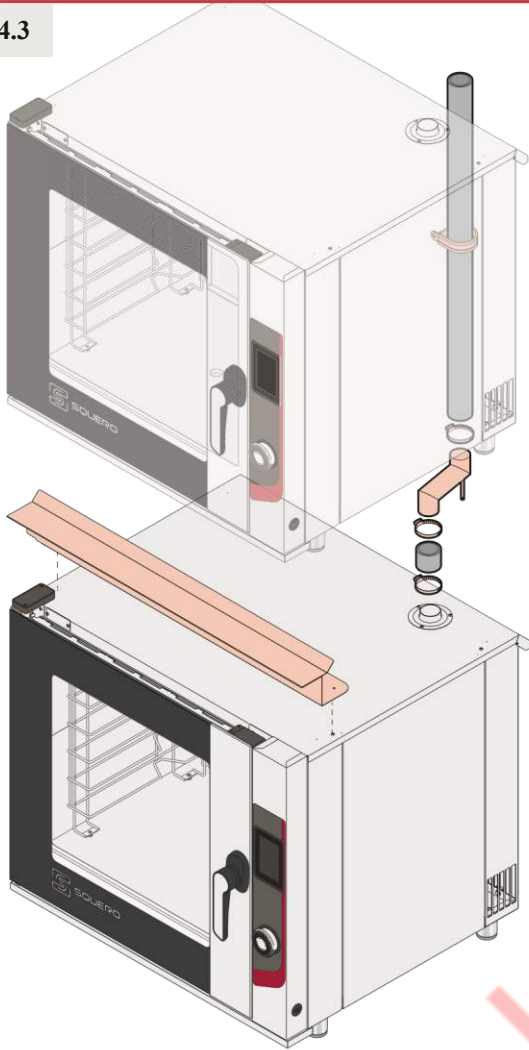
РОЗМІЩЕННЯ НА ТУМБІ

Мал. 4.4

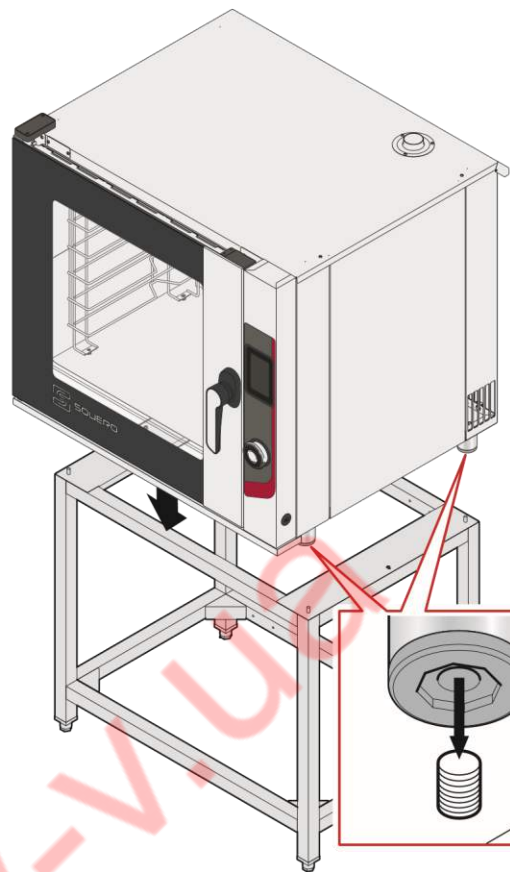
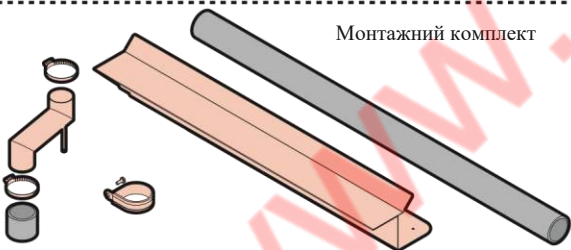
При розміщенні пристрою на тумбі слід встановити основу ніжок у штифти нижньої структури.



мал. 4.3



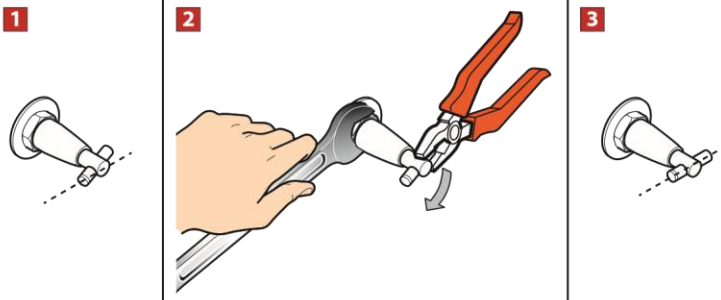
Монтажний комплект



мал. 4.4

РЕГУЛЮВАННЯ ДВЕРЦІ

У випадку складностей при закритті дверці, можна вплинути на носик, повертаючи його за допомогою плоскогубців для досягнення точного горизонтального положення. (мал. 4.5)



мал. 4.5

ЕЛЕКТРИЧНІ З'ЄДНАННЯ

www.kiy-v.ua

ПОПЕРЕДЖЕННЯ

! Перед підключенням пристрою до мережі електроживлення слід уважно ознайомитися з попередженнями щодо безпеки і завжди порівнювати дані системи з даними пристрою, зазначеними на паспортній табличці.


З'єднання з мережею живлення повинне відповідати нормам, що діють у країні встановлення пристрою, та


! повинно здійснюватись кваліфікованим персоналом, уповноваженим Виробником. Недотримання цих норм може призвести до збитків та травм, зумовлює втрату гарантії та звільняє Виробника від будь-якої відповідальності.

Значення напруги живлення при роботі пристрою не повинно відхилитися від зазначеного на паспортній табличці пристрою на +/-10%.

! Показане з'єднання та кольори проводки є орієнтовними, слід звертатися ТІЛЬКИ до наведеної на пристрої схеми.

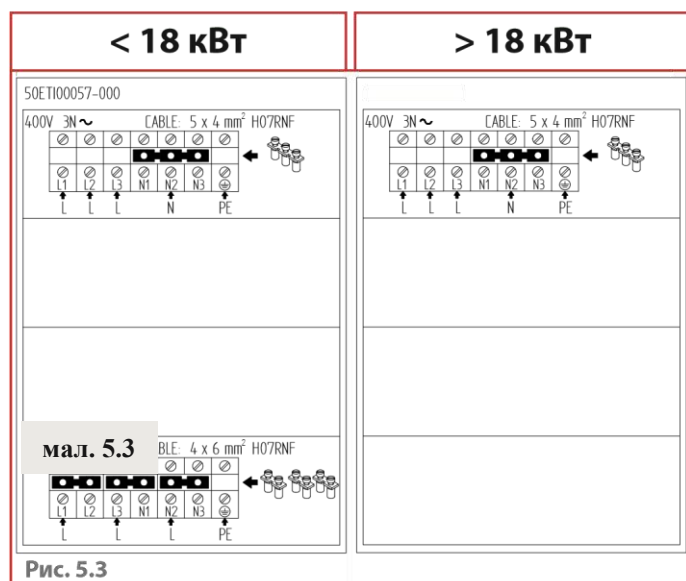
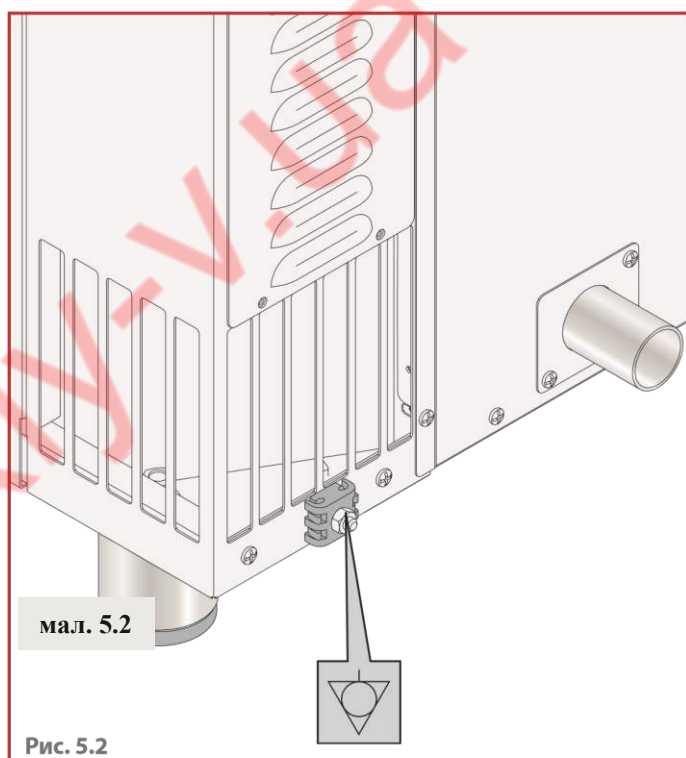
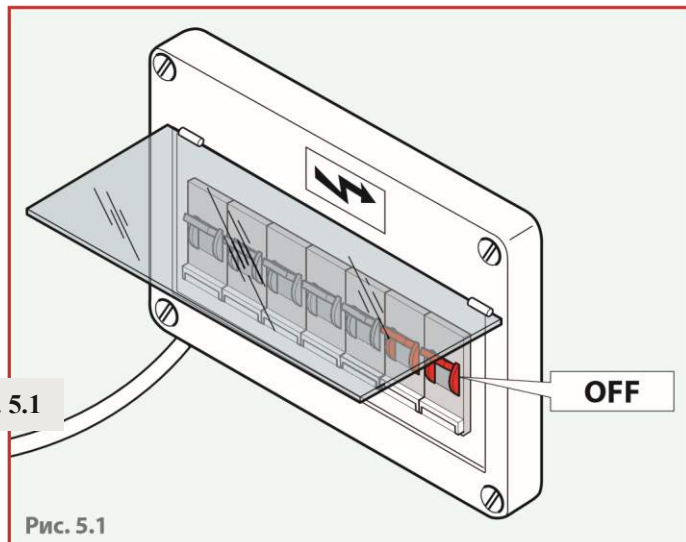
! Мал. 5.1 Пристрій повинен бути безпосередньо під'єднаний до електричної мережі та повинен бути оснащений легко доступним вимикачем, встановленим відповідно до норм, що діють у країні встановлення пристрою. Цей вимикач повинен мати всеполюсний контактний поділ для гарантії повного від'єднання при надмірній напрузі категорії III.

► Мал. 5.2 Обов'язково відповідне заземлююче з'єднання , а заземлювальний кабель у жодному разі не повинен перериватися захисним вимикачем.

ОБОВ'ЯЗКОВО передбачити еквіпотенційне з'єднання під час використання спеціальної клеми, позначеної символом .

Ця клема дозволяє підключити заземлювальний кабель відповідно до положень чинних законів. Ефективність еквіпотенційної системи повинна перевірятися належним чином відповідно до вказівок чинного нормативу.

Мал. 5.3 На пристрої передбачена наклейка, що вказує на підключення до клемної колодки, залежно від передбаченого типу напруги. Для виконання з'єднань слід використовувати лише надані перемички.



ЯК ВИКОНАТИ З'ЄДНАННЯ

Мал. 5.4

Відкрити бічну панель пристрою та визначити клемну колодку.

Мал. 5.4

2 Послабити кабельну муфту та провести через неї силовий кабель. На наклейці збоку завжди вказується тип кабелю, що використовується, а також його переріз, які залежать від напруги і споживання струму пристроєм.


Мал. 5.5

З'єднати дроти кабелю, виходячи з наведеної на 3 зовнішній наклейці схеми: здійснювати ТІЛЬКИ зазначені з'єднання, не модифікуючи їх. Заземлюючий жовтий/зелений провід повинен щонайменше на 3 см перевищувати інші дроти.

РЕ (жовтий/зелений): захисний заземлюючий провід

N (синій): нейтральний провід

L1/2/3 (коричневий/сірий/чорний): фазові дроти.

 Помилкове з'єднання може призвести до перегріву клемної колодки, з її відповідним плавленням та ризиками електричних ударів.

4 Перевірити відсутність електричного розсіювання між фазами та землею.

Перевірити електричну безперервність між зовнішнім каркасом та заземлюючим проводом. Для виконання цих операцій рекомендується використовувати мультиметр.

5 Закрити боковину гвинтами та зафіксувати кабель, закручуючи гайку кабельної муфти.

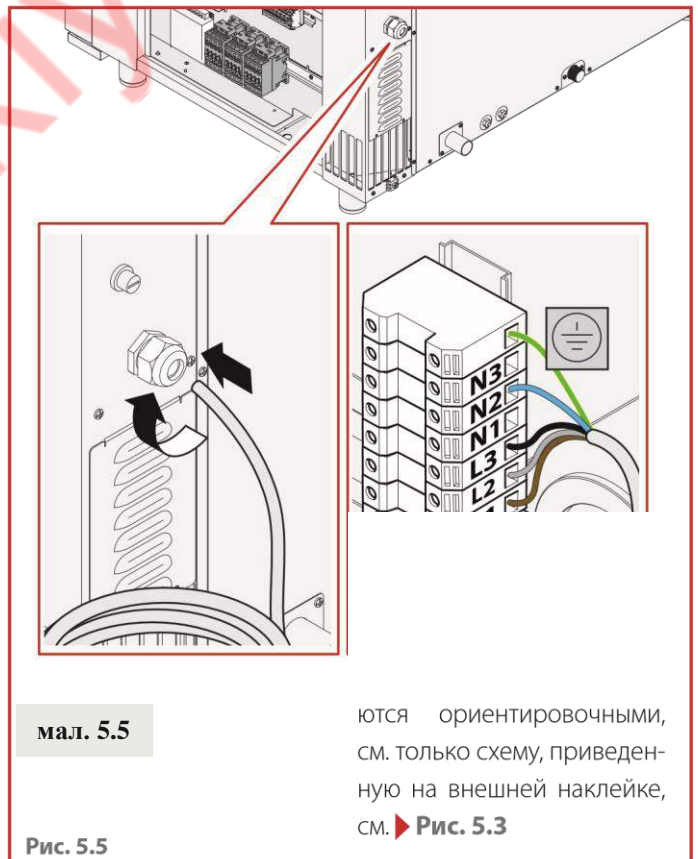
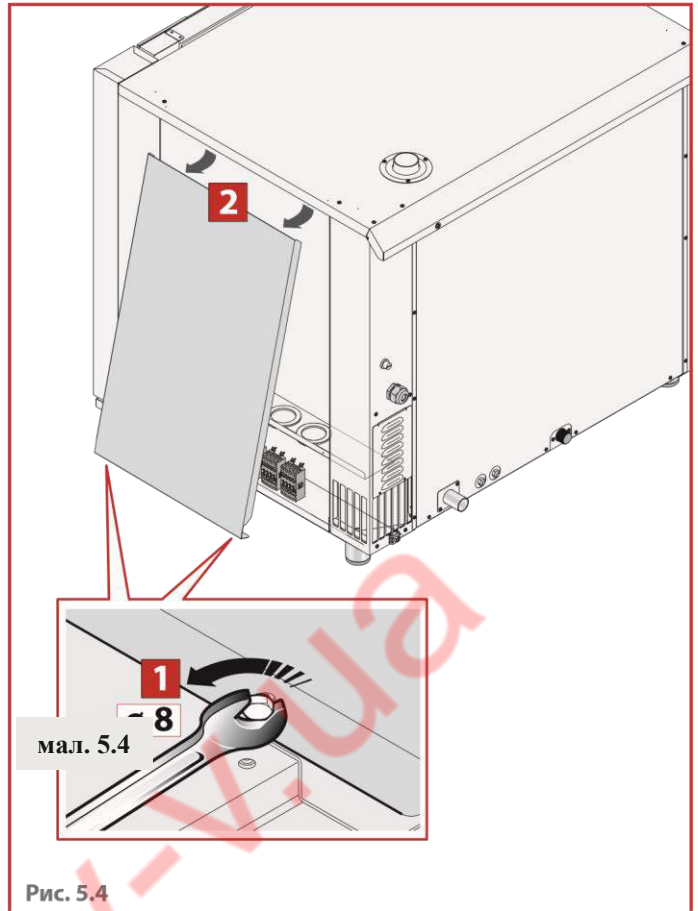
ЗАМІНА СИЛОВОГО КАБЕЛЯ

Ця операція повинна здійснюватися лише кваліфікованим та авторизованим технічним фахівцем.

Кабель підлягає заміні тільки на інший з аналоговими характеристиками: на таблиці технічних даних завжди вказується тип кабелю, що використовується, а також його переріз. Заземлювальний кабель повинен завжди бути жовто-зеленого кольору.

ГІДРАВЛІЧНЕ З'ЄДНАННЯ

ВОДА НА ВХОДІ



ються орієнтовочними, см. тільки схему, приведену на зовнішній наклейці, см. ► Рис. 5.3

Пристрій оснащений входом \varnothing 8 мм із фільтром. Крім того, передбачена труба 1,5 м зі з'єднанням G3/4'' у відповідності до вимог діючих норм, що монтується при установці.

- Для підключення слід використовувати лише наданий матеріал. Забороняється використання чи повторне використання інших труб.
- Перед під'єднанням труби до пристрою, потрібно злити воду для видалення можливих забруднень, що можуть міститися в трубопроводі.
- Передбачити наявність засова для перекриття подачі води в необхідному випадку.

ХАРАКТЕРИСТИКА ВОДИ НА ВХОДІ

Вода на вході повинна відповідати наступним характеристикам:

- Максимальна температура 30 °C
- Максимальна жорсткість 5 французьких градусів, для попередження скупчення накипу в робочій камері
- Має бути питною
- Мати значення тиску в межах від 150 кПа (1,5 бар) до 200 кПа (2 бар)
- У вхідній воді не має бути слідів хораміну або його рівень не має перевищувати 0,1 Нг/л.

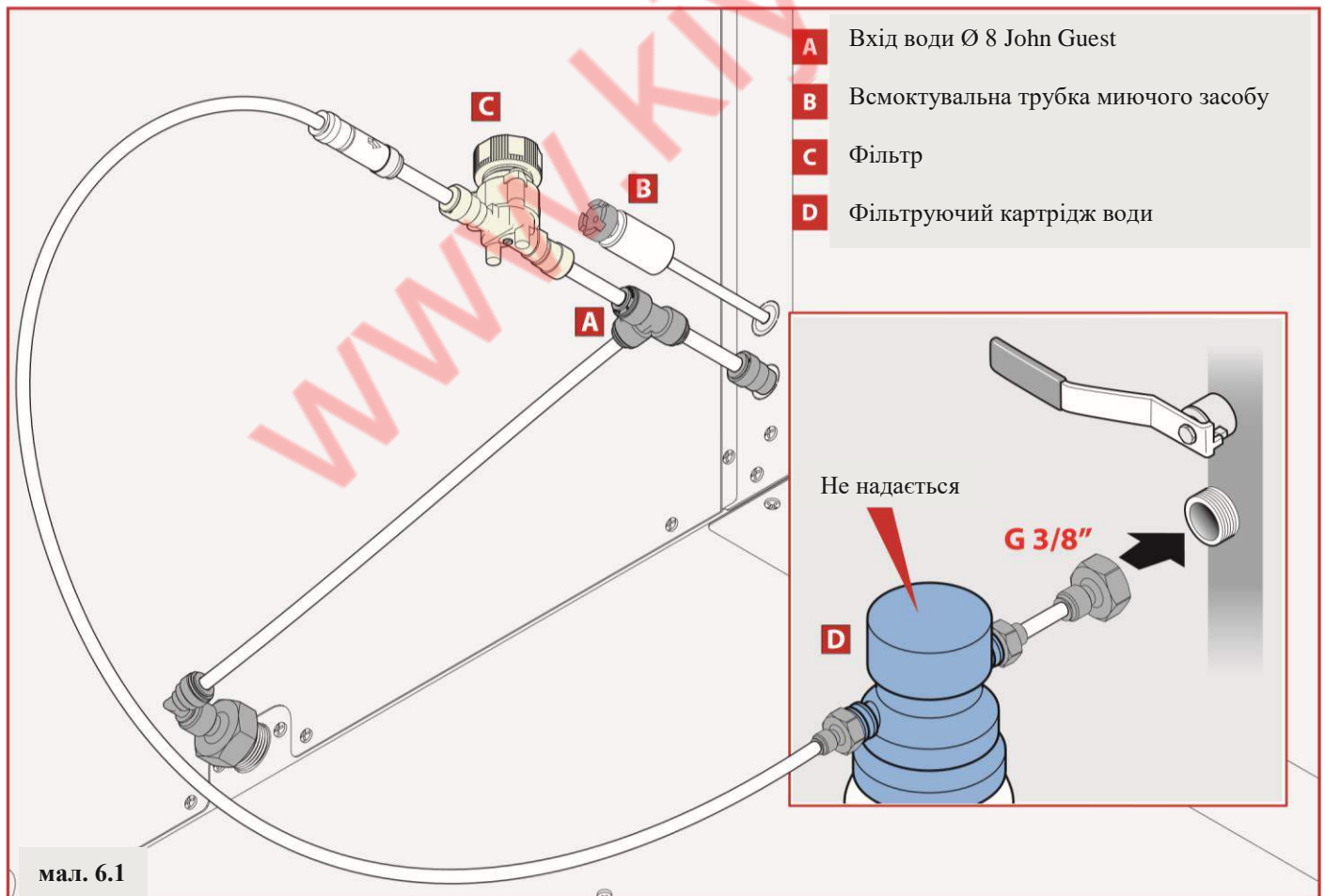
УВАГА!

На можливі збитки, спричинені хлорамином, гарантія не поширюється!

Тиск менше 150 кПа (1,5 бар): функціонування пристрою може бути невідповідним.

Тиск понад 200 кПа (2 бар): встановити редуктор тиску, відрегульований на 200 кПа (2 бар)

Якщо занадто жорстка вода: використовувати демінералізуючі пристрої.



ВОДА НА ВИХОДІ

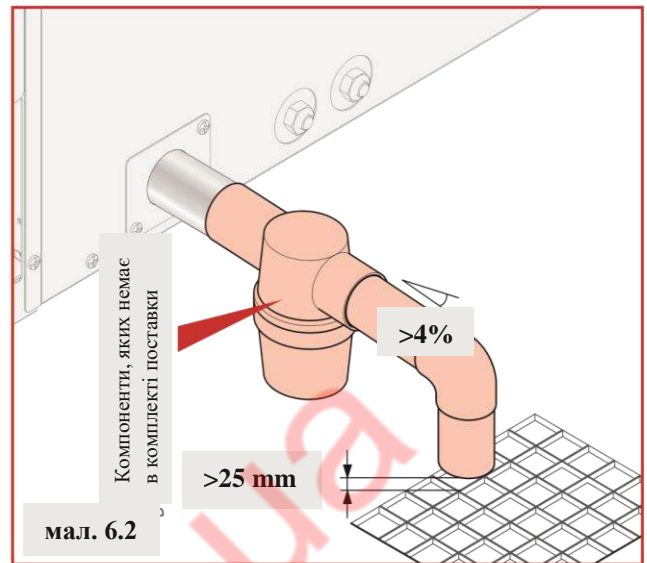
Мал. 6.2

Підключити злив до НЕ металевого, здатного витримувати високі температури (більше 90 ° C), шлангу. Злив повинен мати наступні характеристики:

- повинен бути сифонного типу (сифон не надається у комплектації); бути максимальною завдовжки один метр;
- мати мінімальний нахил 4%;
- не мати звужень;
- мати "повітряний зазор" щонайменше 25 мм;
- мати діаметр, не менше діаметра з'єднання зливу.



При приготуванні великої кількості жирної їжі (наприклад, кури), не слід використовувати сифон і додати сепаратор жиру або злити безпосередньо у ґрати. В обох випадках дотримуватися вказаного "повітряного зазору"

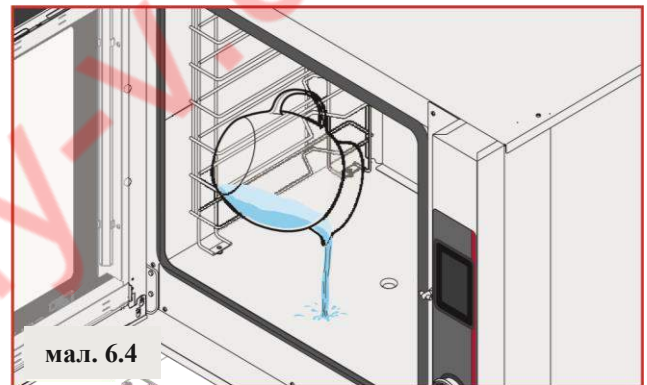


Наповнення сифону

Мал. 6.4

При завершенні установки слід залити щонайменше 1 літр (0,264 гал.) у злив, що знаходиться в робочій камері печі, для наповнення сифону.

Під "повітряним зазором" мається на увазі вільна відстань між зливною трубою і зоною відведення (решітка або інша труба, що приймає). Дотримання цієї норми гарантує неможливість потрапляння потенційно небезпечних бактерій із зливальної труби та впливу на продукти харчування. Мал. 6.4



ВОДА, ЩО ВИКОРИСТОВУЄТЬСЯ ДЛЯ МИЙКИ

Мал.6.3 Пропустити трубку в ємність миючого засобу.

Рекомендується використовувати миючі засоби Виробника: це гарантує кращі результати миття, чудовий стан та догляд за пристроєм.



Трубка миючого засобу має бути далеко від зливної труби, у зв'язку з тим, що може отримати ушкодження.

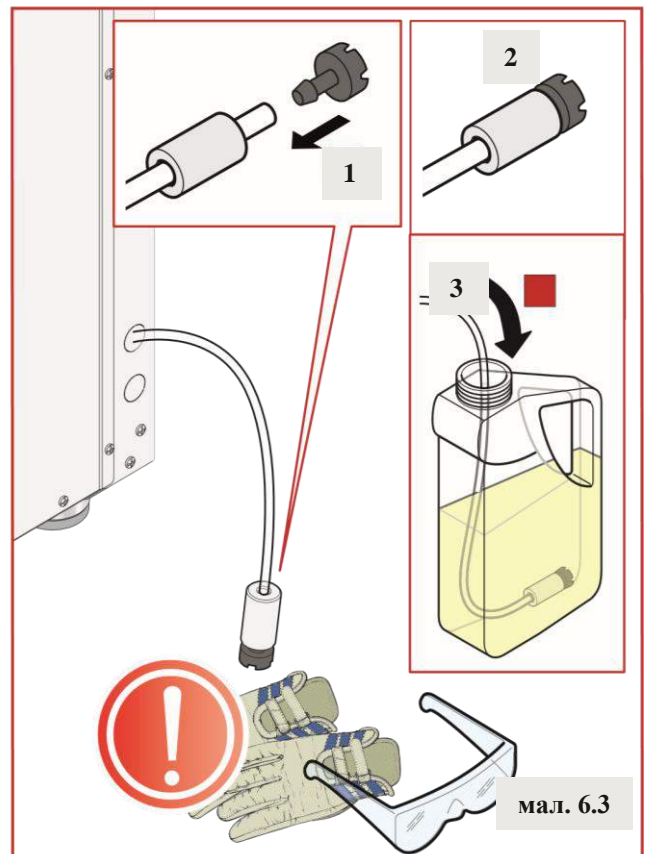


Місткість миючого засобу не повинна розташовуватися на пристрої або гарячій поверхні.



Під час проведення монтажних операцій ємності миючого засобу слід використовувати засоби індивідуального захисту. Не торкатися голими руками миючого засобу. У разі попадання на шкіру або в очі, ретельно промити проточною водою і негайно звернутися до лікаря.

Після заміни ємності миючого засобу слід завжди запускати цикл з миючим засобом, з наступною програмою ополіскування.




ВІДВЕДЕННЯ ДИМУ



Мал. 7.1

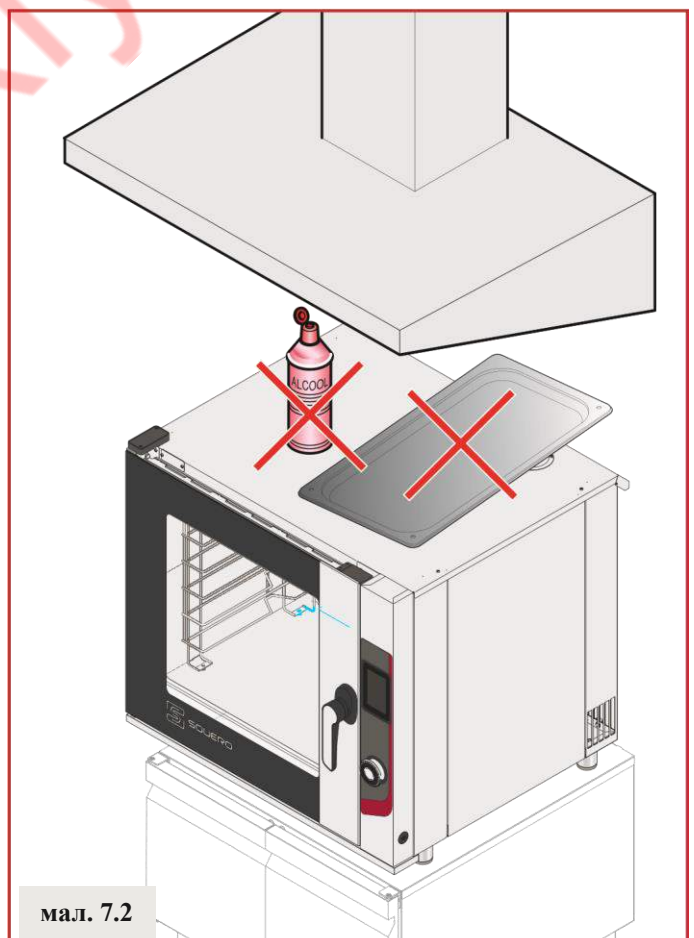
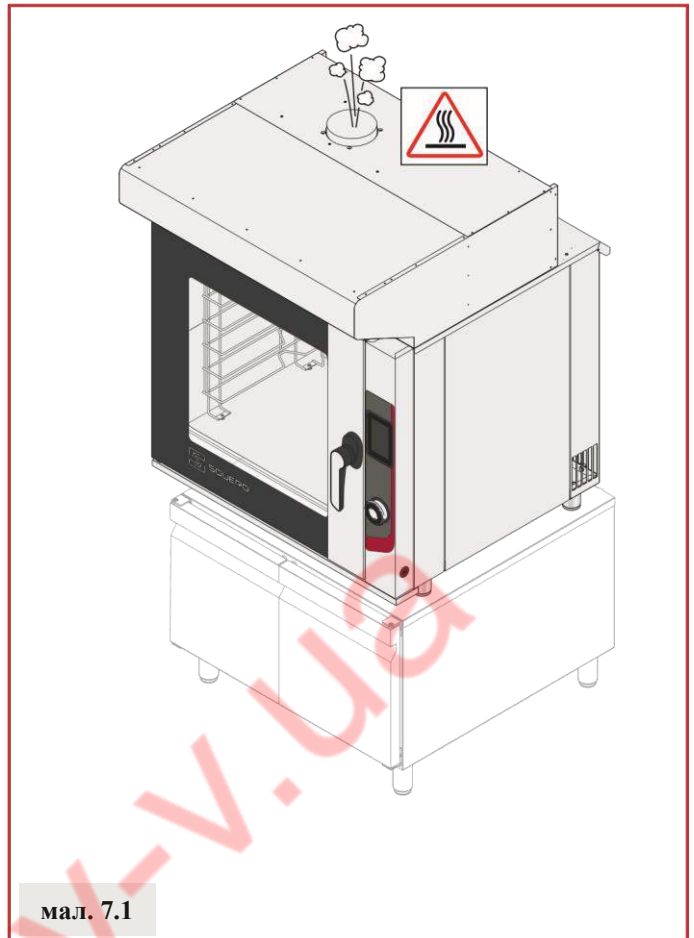
У процесі приготування виробляються гарячі дими та запахи, що відводяться через димовідвід, розташований у верхній частині пристрою.

Вони повинні розташовуватися під витяжкою відповідної потужності та розмірів, з дотриманням вказаних на малюнку розмірів.

 **Виробник рекомендує встановлювати витяжки власного виробництва; для їх монтажу слід звертатися до інструкцій, що містяться в упаковці самих витяжок.**

Витяжка повинна залишатися увімкненою протягом усього часу функціонування пристрою.

  **Мал. 7.2** Переконайтеся, що зверху відведення диму відсутні предмети та/або матеріали, які можуть перешкоджати зворотному потоку диму або бути пошкоджені високою температурою або самим димом. Не залишати займісті матеріали поруч зі спускною трубою.



ЕКСПЛУАТАЦІЯ ТА ТЕХОБСЛУГОВУВАННЯ





Операції зі встановлення та позачергового технічного обслуговування повинні здійснюватися тільки кваліфікованим та уповноваженим Виробником персоналом, а не користувачем.

ПОПЕРЕДЖЕННЯ З БЕЗПЕКИ



Недотримання наведених у цьому посібнику вказівок може призвести до збитків та травм, у тому числі смертельних, зумовлює втрату гарантії та звільняє Виробника від будь-якої відповідальності. Перед монтажем, використанням та техобслуговуванням пристрою слід уважно ознайомитися з цією інструкцією та забезпечити її ретельне зберігання для можливості звернення в майбутньому для консультації. У разі неповного розуміння змісту даного керівництва слід звертатися до виробника. У разі втрати або пошкодження документації, необхідно зробити відповідний запит Виробнику для надання документації, що замінює.

ПРАВИЛА ТЕХНІКИ БЕЗПЕКИ ДЛЯ КОРИСТУВАЧА

- Перед використанням та плановим техобслуговуванням пристрою слід уважно ознайомитися з цією інструкцією та забезпечити її ретельне зберігання для можливості звернення в майбутньому для консультації. У разі неясності деяких розділів слід звернутися до Виробника.
-  - У разі передачі пристрою слід надати новому користувачеві цей посібник.
-  - Використання, очищення та техобслуговування в порушення наведених і передбачених цією інструкцією вказівок, вважаються невідповідними, і можуть зумовити збитки, травми чи смертельні нещасні випадки, що зумовлюють втрату гарантії та звільняє Виробника від будь-якої відповідальності.
- Очищення та техобслуговування, передбачені для виконання користувачем, не повинні виконуватись дітьми без нагляду.
- Діти повинні бути під наглядом для того, щоб вони не грали з пристроєм
- Цей пристрій повинен використовуватися тільки для приготування їжі на кухнях, призначених для професійного використання кваліфікованим персоналом: будь-яке інше використання не відповідає передбаченому призначенню, тому вважається небезпечним.
- Рекомендується наглядати за пристроєм під час його функціонування.
- Якщо пристрій не функціонує, або при виявленні його функціональних або структурних аномалій, слід відключити його від системи електроживлення та звернутися до авторизованого Виробником сервісного центру, не роблячи спроби ремонту власними силами. Під час проведення ремонтних робіт слід вимагати використання оригінальних запасних частин. Недотримання цього положення робить гарантію недійсною.
- З метою гарантії відповідних умов використання та безпеки, слід здійснювати його перевірку та техобслуговування щонайменше раз у авторизованому сервісному центрі.
- Не закривати повітрязбірники на пристрої.
- Пристрій може використовуватися дітьми віком не менше 8 років, а також особами зі зниженими фізичними, чуттєвими чи розумовими здібностями, або такими, що не мають досвіду або необхідних знань, тільки під наглядом відповідальної за їх безпеку особи, або після того, як ними були отримані інструкції щодо безпечного використання устрою та усвідомлення пов'язаних з ним небезпек. Діти не повинні грати із пристроєм. Очищення та обслуговування, передбачені для виконання користувачем, не повинні виконуватись дітьми без нагляду.
- Користувач повинен виконувати лише операції планового очищення. Для проведення інспекцій, робіт позачергового техобслуговування та заміни несправних компонентів слід звертатися до авторизованого сервісного центру для надання спеціалізованого підготовленого відповідним чином спеціаліста.

- Перед виконанням будь-яких робіт з очищення необхідно відключити електроживлення пристрою та використовувати відповідні засоби індивідуального захисту (наприклад, рукавички тощо).
- Якщо пристрій оснащений колесами або розміщений на тумбі на коліщатах, його свобода руху повинна обмежуватися спеціальними пристроями (наприклад, ланцюжками) з метою попередження пошкодження електропроводки, а також гідравлічних та зливальних труб при переміщеннях.
- З метою гарантії відповідних умов використання та безпеки, слід здійснювати його перевірку та техобслуговування щонайменше раз у авторизованому сервісному центрі.

ПРАВИЛА ТЕХНІКИ БЕЗПЕКИ ДЛЯ ПРИГОТУВАННЯ ТА МИЙКИ



- **Перед використанням слід переконатися, що всередині камери пристрою немає сторонніх предметів (інструкції з експлуатації, пластикові пакети або інше) або залишків миючих засобів; в той же час необхідно перевірити, що відведення диму не засмічене і поряд з ним немає займистих матеріалів.**



- Для переміщення ємностей, приладдя, а також інших предметів усередині робочої камери слід завжди одягати термічний захисний одяг (ЗІЗ), придатний для даного використання (наприклад, терморукавички).



- У процесі приготування та до охолодження зовнішні та внутрішні деталі пристрою можуть бути дуже гарячими (температура понад 60°C/140°F). З метою запобігання небезпеці опіків, рекомендується не торкатися позначених цим символом зон.



- Дотримуватись максимальної обережності при вилученні деко з камери пристрою, переважно, за наявності в них рідин.

- Не використовувати для приготування легкозаймистих продуктів або рідин (наприклад, спирт).



- **Завжди підтримувати чистоту робочої камери, здійснюючи операції щоденного очищення після кожного приготування: невідалені жири або залишки продуктів можуть спалахнути!**



- При використанні вийміть проникаючий температурний зонд з продуктів харчування, перед вилученням деко. При поводженні з зондом слід бути обережним у зв'язку з тим, що він дуже гострий і після використання дуже гарячий.

- Використовувати тільки температурний зонд, що проникає, що надається Виробником.
- Протягом миття не відкривати дверцята пристрою у зв'язку з небезпекою травм, викликаних рухом крильчатки, гарячими парами та агресивністю використовуваних хімічних миючих засобів.
- Заміна миючого засобу повинна здійснюватися з великою обережністю, уникаючи попадання його в очі та на шкіру. У разі попадання в очі, ретельно промити проточною водою і звернутися до лікаря.



- **Не наближати джерела тепла (наприклад, грилі, фритюрниці тощо), легко займисті речовини поруч із пристроєм (наприклад, паливо, бензин, пляшки з алкогольними напоями тощо).**

РЕКОМЕНДАЦІЇ З ВИКОРИСТАННЯ

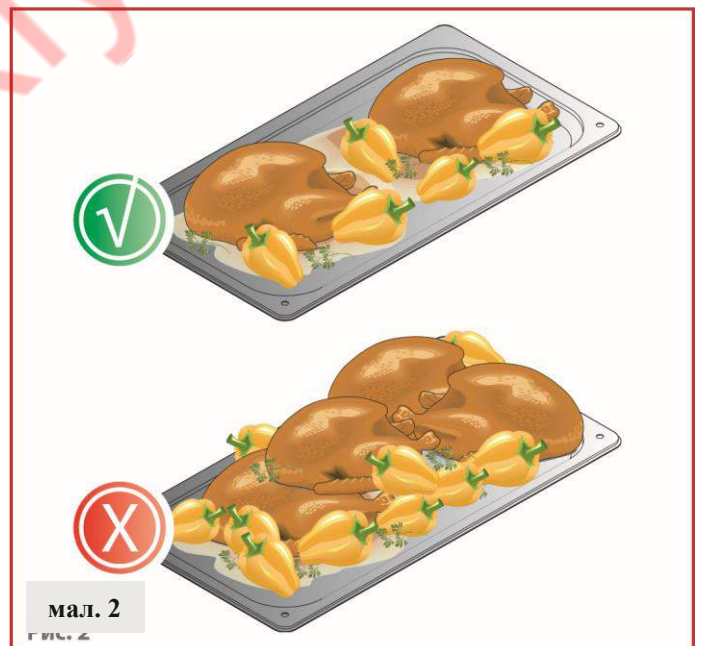
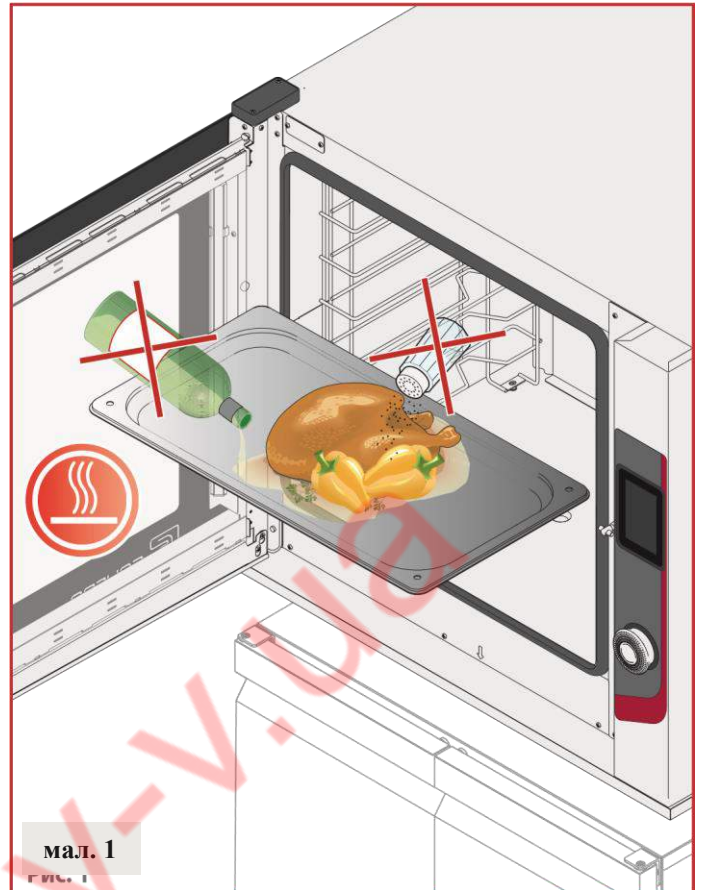
- При першому використанні пристрою слід ретельно вимити внутрішню поверхню камери. Переконайтеся, що в камері пристрою, а також у трубах/повітряних пристроях немає сторонніх предметів (інструкції, пластикові пакети тощо).

Мал. 1

- Уникати того, щоб солити страви у робочій камері. Якщо це необхідно, передбачити в максимальний короткий час очищення пристрою.

Мал. 2

- Намагатися розташовувати рівномірним чином продукти на деках, уникаючи накладання продуктів або надмірного завантаження (максимум 10 кг на деку). Поступово розмішувати листи по всій висоті робочої камери, дотримуючись максимальної кількості, вказаної для кожного пристрою. Завжди дотримуватися вказівок щодо завантаження пристрою, що є у вашому розпорядженні.
- У разі приготування при використанні ґрат жирної їжі (наприклад, жаркого або кури), встановити деку з високими бортами на дніще робочої камери для збору жиру, що стікає з їжі.
- Для досягнення оптимальних результатів протягом процесу приготування слід відкривати дверцята мінімально можливою кількістю разів.
- Використовувати пристрій слід при температурі навколишнього середовища в межах від +5°C до +45°C (+41°F та +113°F).



РУЧНІ РЕЖИМИ ПРИГОТУВАННЯ І ПО РЕЦЕПТУ

Мал. 3

При ручних режимах приготування, користувач, на основі власного досвіду, встановлює бажаний вид приготування серед заданих функцій конвекційний режим, пар і комбінований; відповідно до бажаних параметрів приготування для однієї або декількох фаз приготування:

- **тривалість процесу приготування** за часом або з проникаючим температурним зондом;
- **температура** в камері;
- **регулювання вологості** (факультативний);
- **швидкість** вентиляторів (факультативний), - регулювання димоходу (у моделях, де передбачено).

Якщо тривалість процесу приготування встановлено:

- на час (наприклад: 1:40 години:хвилини), він буде завершений після закінчення цього часу (0.00);
- з проникаючим температурним зондом, він завершується, коли зондом визначається досягнення заданої користувачем температури страви (наприклад, 85°C).

У **режими приготування при використанні рецепту** використовуються рецепти, встановлені Виробником або збережені раніше користувачем.

Пристрій може містити до 147 (72 присутніх, 75 збережених користувачем) розділених на кілька категорій рецептів.



Рецепти можна імпортувати або експортувати за допомогою флеш-накопичувача USB та модифікувати на основі власних потреб.

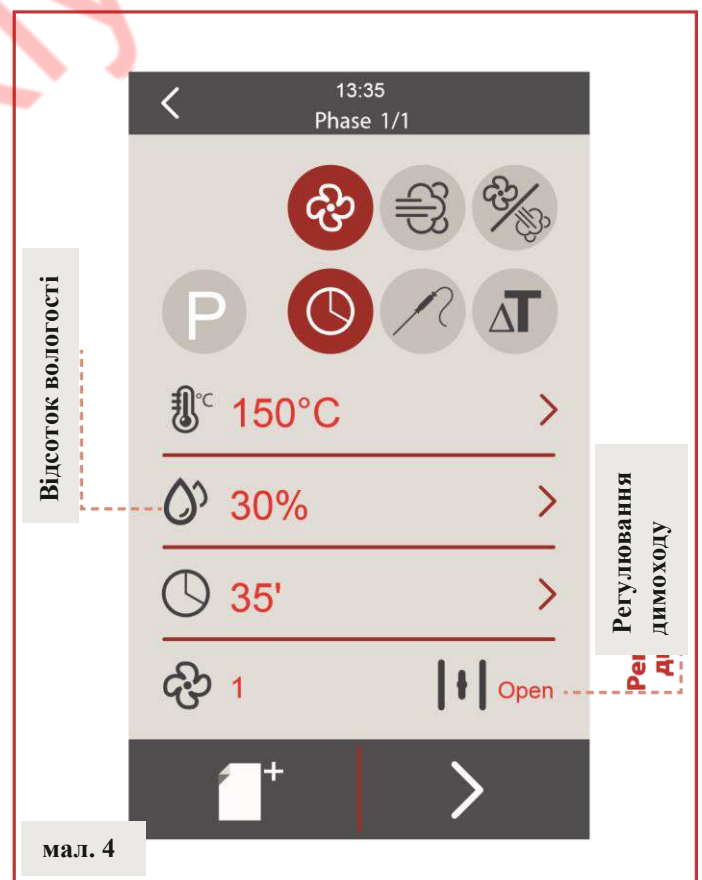
РЕГУЛЮВАННЯ ВОЛОГИ ТА ДИМОХОДУ

Мал. 4

Ваш пристрій дозволяє регулювати вологість у робочій камері або, навпаки, відводити її, відкриваючи клапан перекриття верхньої труби.

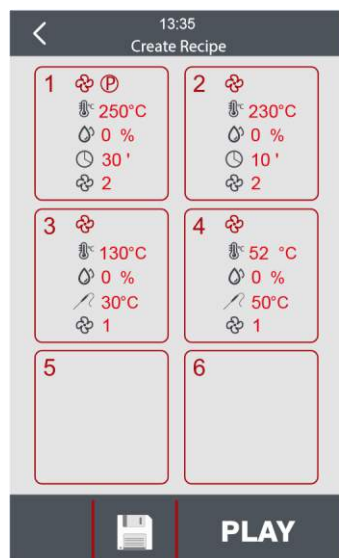
Передбачено два положення:

	повністю закрита труба
	повністю відкрита труба



ФАЗИ ПРИГОТУВАННЯ (STEP)

Режим приготування може складатися з мінімум 1 фази приготування або для досягнення кращих результатів до максимальної кількості 6 фаз приготування, кожна з яких характеризується різними параметрами + підігрівом (P).



Приклад приготування ростбіфа при використанні кількох фаз

КРОК P (переднагрів)	ФАЗА 1	ФАЗА 2	ФАЗА 3
Переднагрів при 250°C	230 °C 10 ХВ. вологість: 0% вентилятор макс. відкрита труба	130 °C проникаючий температурний зонд до 30°C вологість: 0% вентилятор мін. закрита труба	60 °C проникаючий температурний зонд до 52°C вологість: 0% вентилятор мін. закрита труба

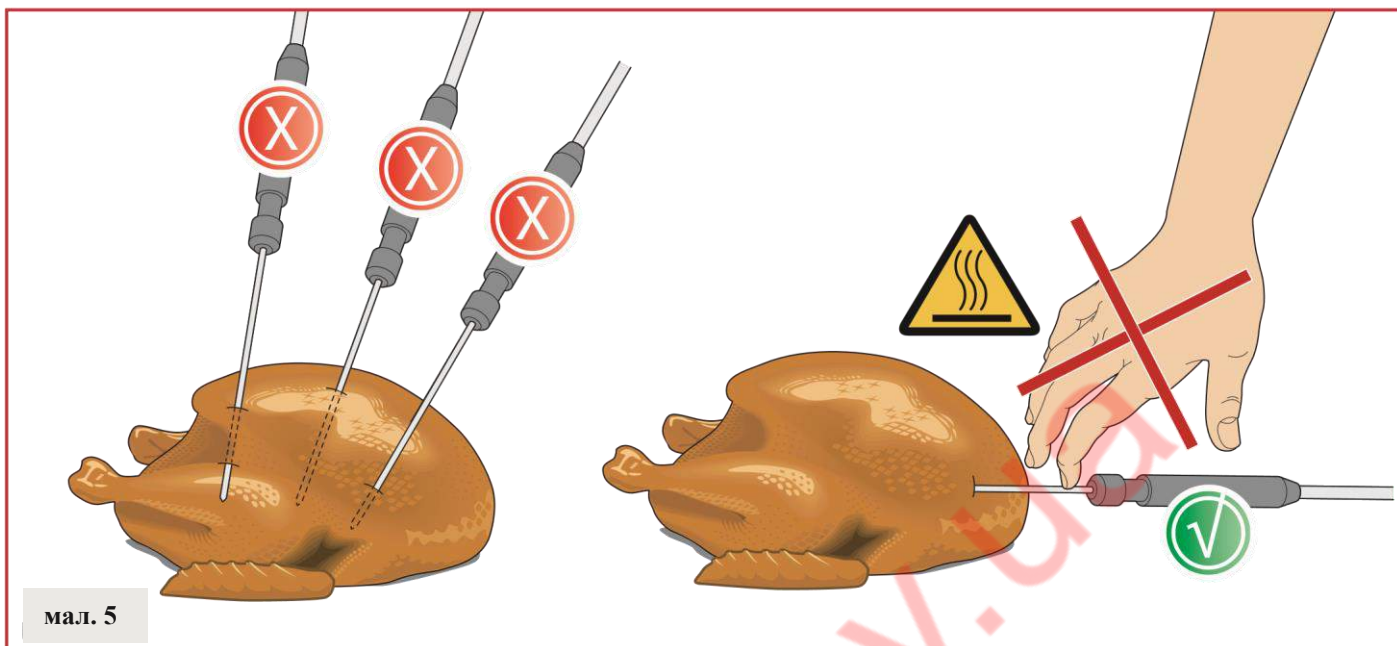
ЯК КОРИСТУВАТИСЯ ЗОНДОМ

Голковий зонд у процесі приготування визначає температуру «по центру» страви: він вказує, коли всередині продукту досягається значення, задане користувачем чи на заводі.

- Голковий зонд повинен встановлюватися в глибину страви, що готується: слід переконатися, що його наконечник досягає «центру» страви, тобто самої внутрішньої точки, не виходячи з нього.
- Дотримуватись обережності, щоб не вставляти його в дуже жирні точки і поряд з кістками.
- Якщо продукти незначної товщини, слід встановлювати зонд паралельно опорної поверхні.
- Рекомендується завжди тримати зонд в умовах чистоти та гігієни.

При поводженні з зондом треба бути дуже обережним, тому що він дуже гострий і досягає високих температур

 При обращении с зондом следует соблюдать осторожность в связи с тем, что он очень острый и достигает высоких температур.



ВИКОРИСТАННЯ

Використання пристрою є простим та інтуїтивним. Далі описується функціонування пристрою: це надасть вам детальні інструкції для гарантії досягнення результатів, що завжди відповідають вашим очікуванням, а також оптимальних та тривалих результатів пристрою.

ВІДОМОСТІ ПРО МОЖЛИВОСТІ ВАШОГО ПРИСТРОЇ

Придбаний Вами пристрій придатний для:

РІЗНИХ РЕЖИМІВ ПРИГОТУВАННЯ

- конвекційний
- паровий
- комбінований

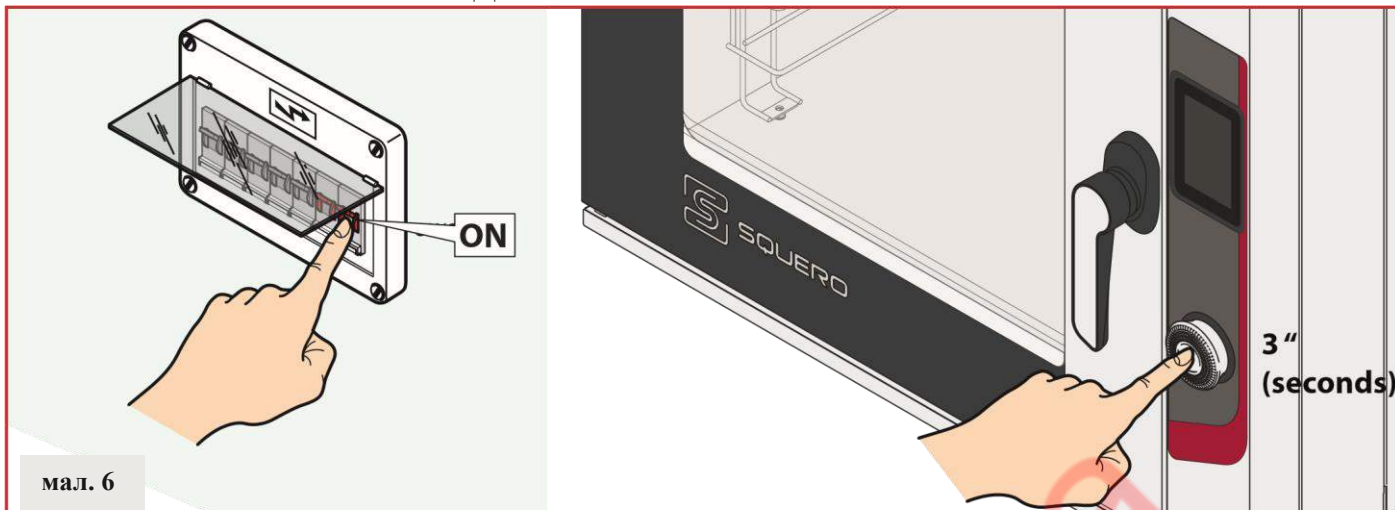
ЗАПРОГРАМОВАНІ РЕЖИМИ ПРИГОТУВАННЯ

- стандартні рецепти
- рецепти, створені користувачем

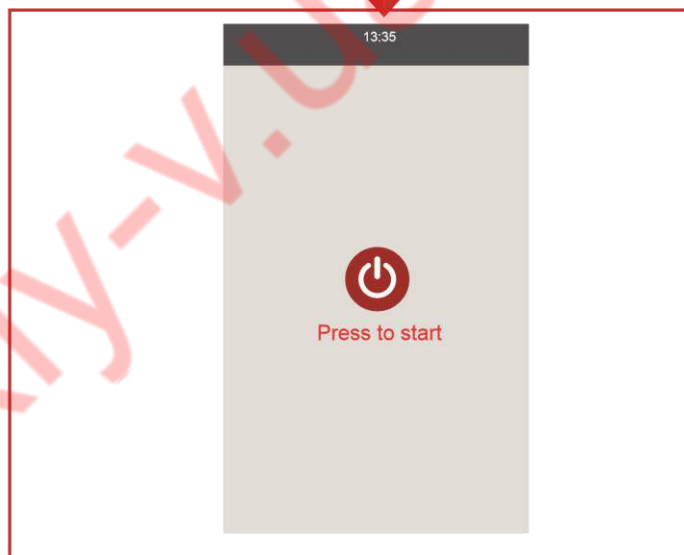
СПЕЦІАЛЬНІ ЦИКЛИ

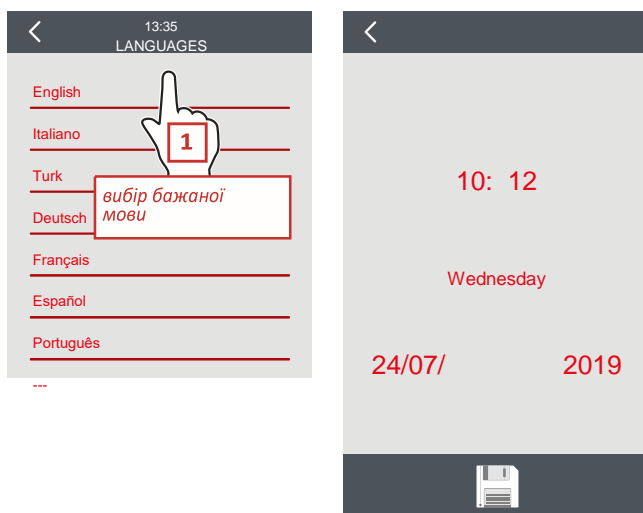
- multilevel mix
- регенерація
- розстійка
- охолодження камери
- миття та ополіскування робочої камери

ВКЛЮЧЕННЯ ПРИСТРОЮ І ДИСПЛЕЮ



мал. 6





мал. 7

При першому включенні процедура дозволяє встановити відповідну мову та відповідну дату/час.

Надалі, у разі потреби змін налаштувань, дотримуватись подальших вказівок



Що відбувається у разі відключення електроенергії.

У разі переривання процесу приготування, при відновленні струму, він відновлюється від початку.

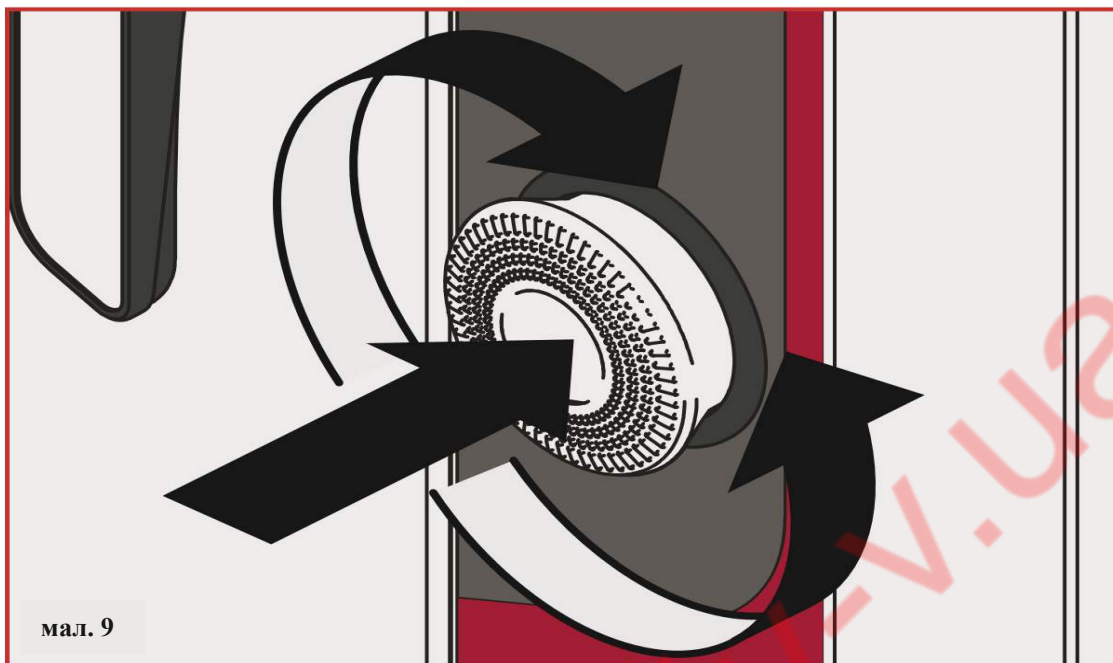
Якщо в цьому немає потреби, слід заблокувати шляхом натискання кнопки «СТОП».

У випадку переривання мийки, при відновленні струму, вона відновить процес мийки з самого початку для попередження попадання миючих засобів при наступних режимах приготування.

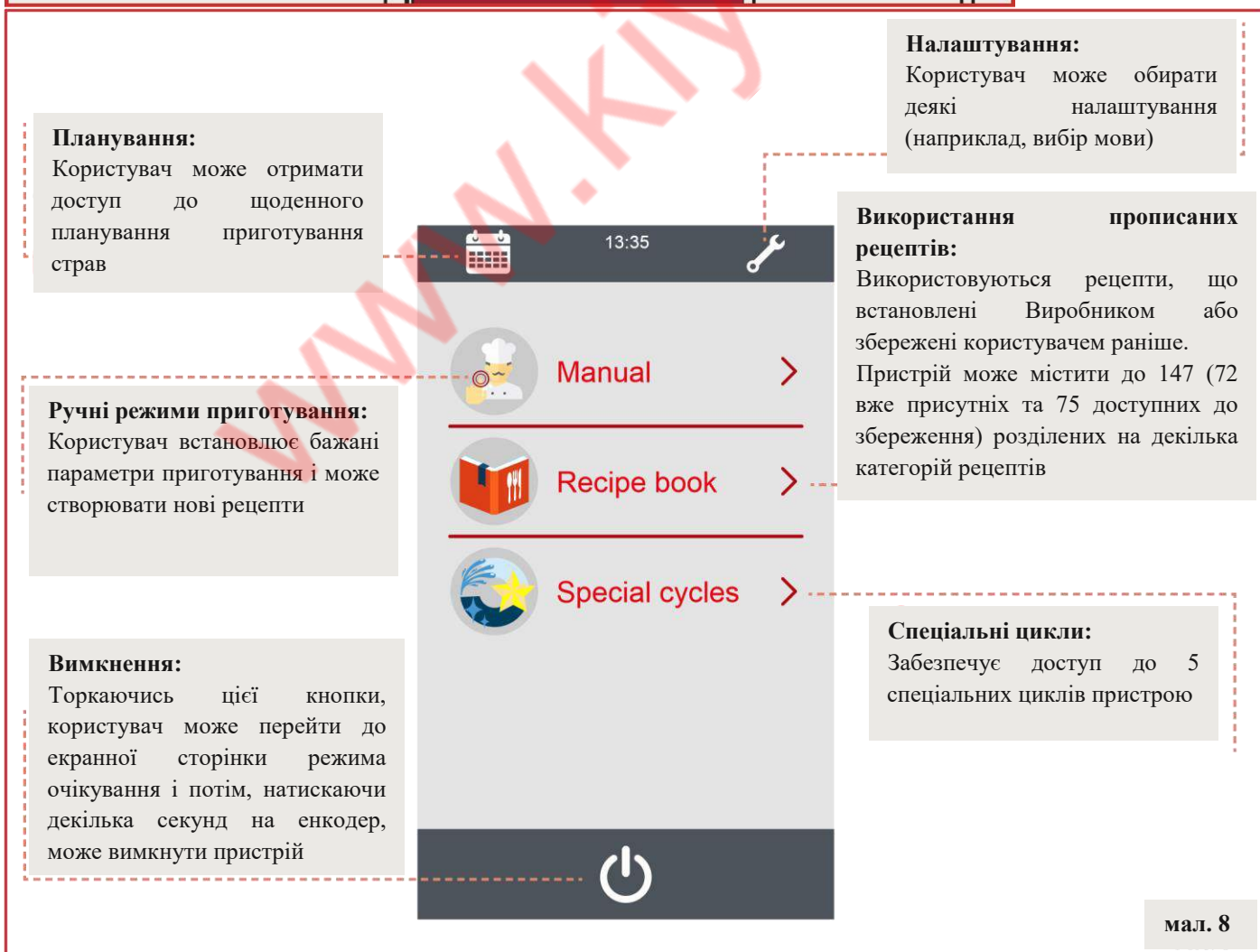
ОПИС ПАНЕЛІ КЕРУВАННЯ

Ваш пристрій оснащений широкою сенсорною панеллю керування та ручкою енкодера.

Навігація та встановлення параметрів здійснюються лише торканням сухими та чистими пальцями, уникаючи використання інструментів, таких як виделки, половники тощо.



мал. 9



мал. 8

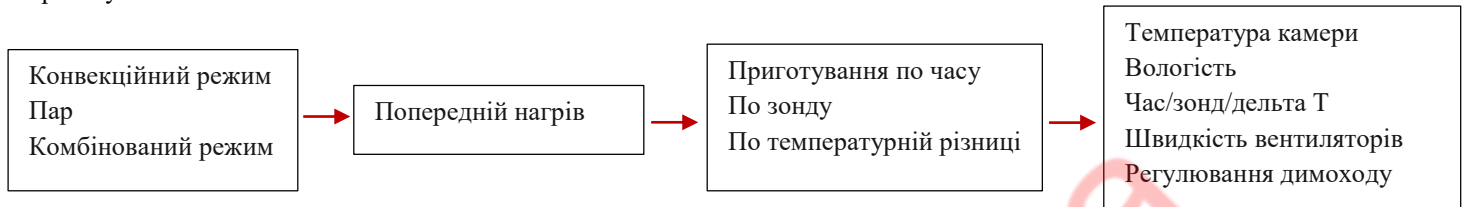
Під дисплеєм передбачена ручка енодера; повертаючи її за годинниковою стрілкою або проти годинникової стрілки, забезпечується вибір параметрів, при її натисканні підтверджується зроблений вибір. (мал. 9)

РУЧНІ РЕЖИМИ ПРИГОТУВАННЯ



РУЧНІ РЕЖИМИ ПРИГОТУВАННЯ

При цьому режимі приготування користувач встановлює бажані параметри приготування для однієї або декількох фаз приготування:






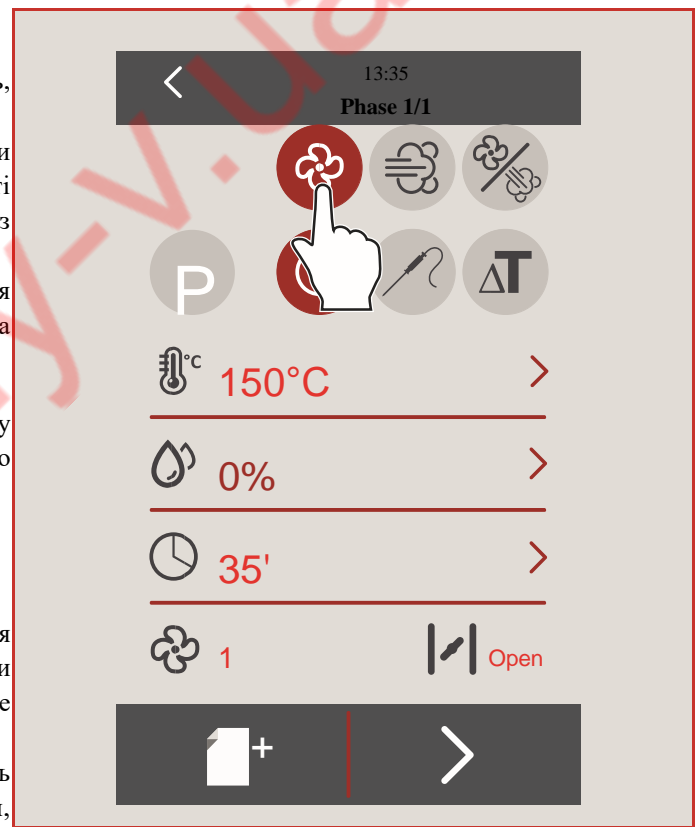
Після налаштування параметрів приготування (тривалість, температура тощо) можна:

- запустити безпосередньо процес приготування: задані параметри при завершенні режиму приготування будуть збережені в пам'яті для можливості додавання додаткових хвилин приготування без необхідності повторного налаштування всіх параметрів;
- зберегти встановлений рецепт для його подальшого використання з гарантією завжди оптимального результату приготування та стандартизації якості.

Кожен цикл виготовлення складається від однієї до максимуму шести фаз; при завершенні однієї фази пристрій автоматично переходить до наступної.

Види режимів приготування

-  **конвекційний режим:** приготування страв здійснюється завдяки сухому теплу, що генерується нагрівальними елементами. Вентилятори забезпечують рівномірне поширення гарячого повітря у робочій камері. У разі потреби цей режим приготування дозволяє ввести вологість в робочу камеру вручну, або відкрити повітровипускний клапан, дозволяючи таким чином відвести вологість, що створюється стравами в процесі приготування .
-  **паровий режим:** приготування страв здійснюється за рахунок пари, що подається в камеру. Для гарантії оптимальних результатів необхідно, щоб значення вологості було встановлено "100%". Паровий режим приготування є ідеальним для всіх страв, для яких необхідний делікатний режим або для пастеризації кремів.
-  **комбінований режим:** приготування страв здійснюється за рахунок високої температури, створюваної нагрівальними елементами, з невеликим відсотковим значенням пари, що подається в камеру автоматично.



Налаштування попереднього нагріву

До будь-якого циклу приготування може йти фаза підігріву, при її виборі користувачем при налаштуванні циклу, за умови, що не встановлено режим приготування з температурною різницею, яка за своїм характером не передбачає підігрів. Підігрів є факультативним, але рекомендується для досягнення кращих результатів приготування (за винятком особливих режимів, які повинні починатися за низьких температур). Підігрів повинен здійснюватись при порожньому пристрої. Можливий підігрів під час кожного запуску ручного циклу або програми.

Налаштування підігріву Мал. 10

1 Натиснути “P”.

МОЖНА вибрати із 3 значень підігріву, залежно від типу завантаження: натиснути символ “P” кількість разів, необхідне для встановлення бажаного значення.

P₁3= мінімальне завантаження

P₂3= середнє завантаження

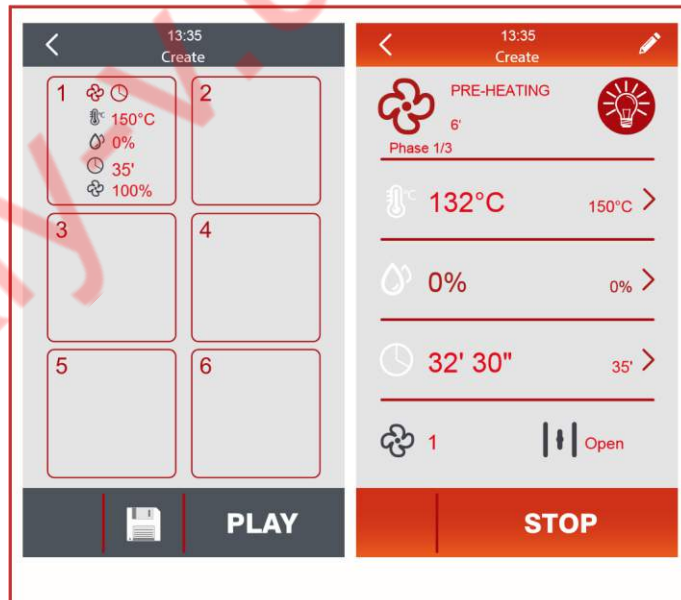
P₃3= повне завантаження

2 Встановити значення приготування першої фази, потім продовжити нижньою правою стрілкою для підтвердження, після чого натиснути “PLAY” для початку.

Температура виявлена зондом камери досягає уставки автоматичного підігріву. Наприкінці підігріву зумер і миготіння світлодіода вкажуть на звернення операції. Відкриття та закриття дверей зумовлюють перехід до першої фази циклу приготування.



мал. 10

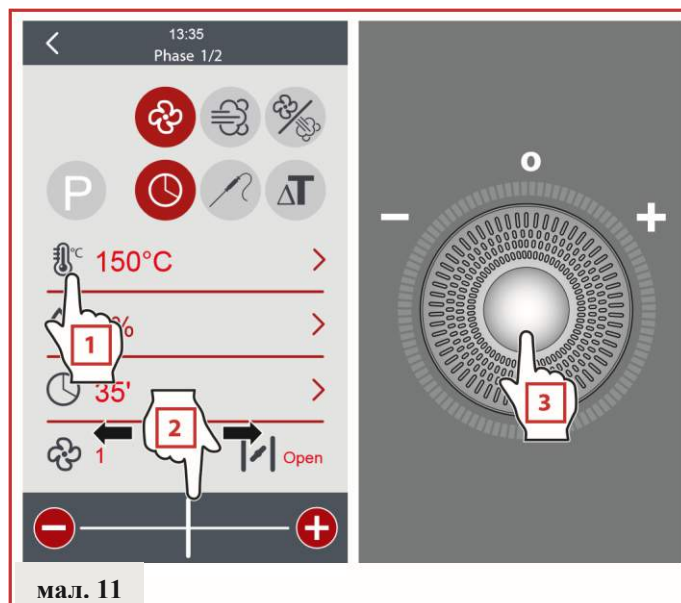


Налаштування температури приготування

Мал. 11

1 Натиснути іконку “термометр”.

2 Натиснути “+” або “-” (збільшення на одну одиницю за раз), перемістити курсор або повернути енкoder для встановлення бажаного значення.



мал. 11

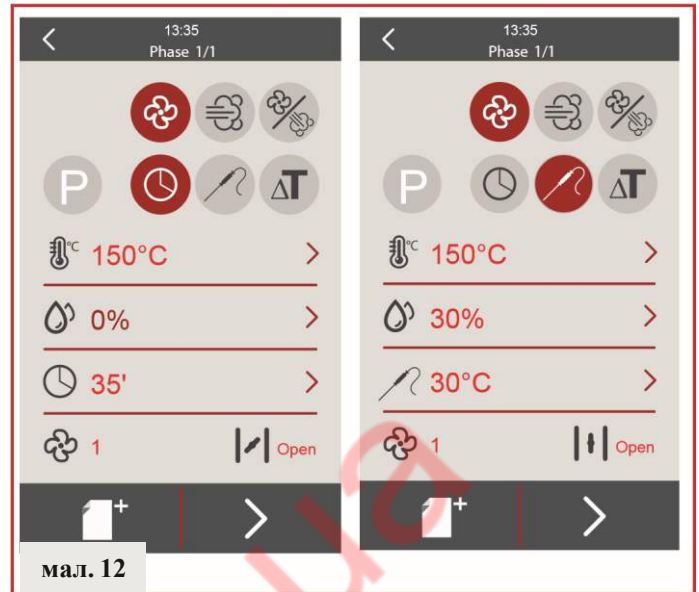
Натисніть на ручку енодера для підтвердження вибраного значення.

Налаштування тривалості приготування

Вибираючи один із трьох режимів, пристрій робить неактивними поля, які не підлягають налаштуванню; наприклад, вибираючи проникаючий температурний зонд, що не активується поле “час”. (Мал. 12)

Тривалість приготування може бути встановлена:

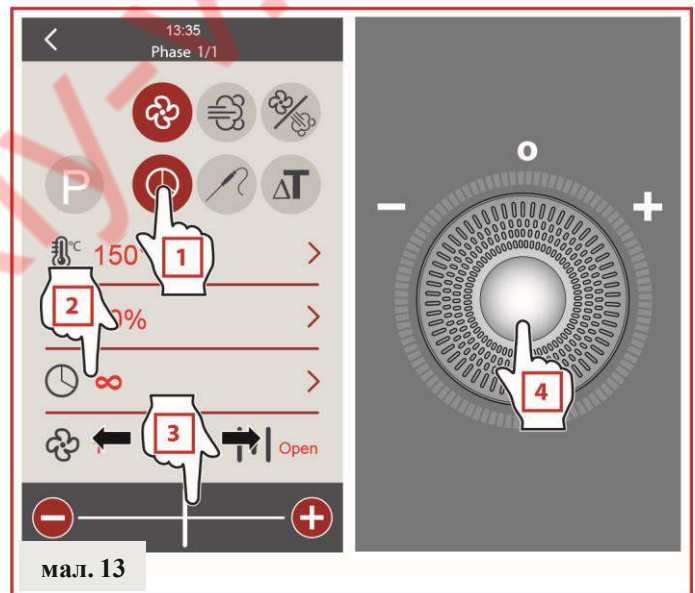
- вводячи час приготування: приготування завершується після закінчення часу, заданого користувачем;
- при використанні проникаючого температурного зонда: приготування завершується при досягненні температури у центрі страви, заданої користувачем. Для використання зонда див. стор.24.
- при використанні функції температурної різниці: приготування завершується при досягненні температури у центрі страви, встановленої користувачем. Для використання зонда див. стор.24.



мал. 12

Налаштування за часом Мал. 13

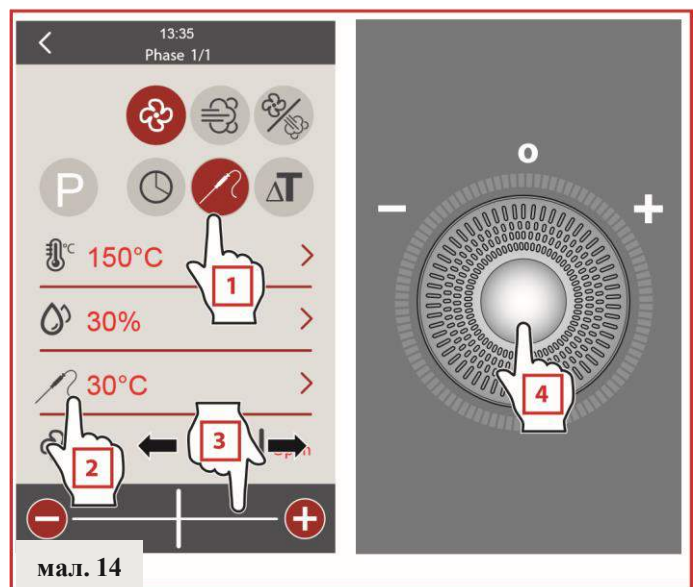
- 1 Натиснути іконку “час приготування”.
- 2 Натиснути іконку “час”.
- 3 Натиснути “+” або “-” (збільшення на одну одиницю за раз) або повернути енодер для встановлення бажаного значення (від 1 (одна хвилина) до 999 (дев'ятсот дев'яносто дев'ять хвилин)): за бажанням функціонування пристрою в безперервному режимі повністю перемістити курсор в ліву сторону до появи символу нескінченності : “∞”.
- 4 Натисніть на ручку енодера для підтвердження вибору.



мал. 13

Налаштування з проникаючим температурним зондом Мал. 14

- 1 Натиснути іконку “проникаючий температурний зонд”.
- 2 Натиснути іконку “температура голкового зонда”.
- 3 Натиснути “+” або “-” (збільшення на одну одиницю за раз) або повернути енодер для встановлення бажаної температури в центрі страви (5 - 100°C).
- 4 Натисніть на ручку енодера для підтвердження вибору.



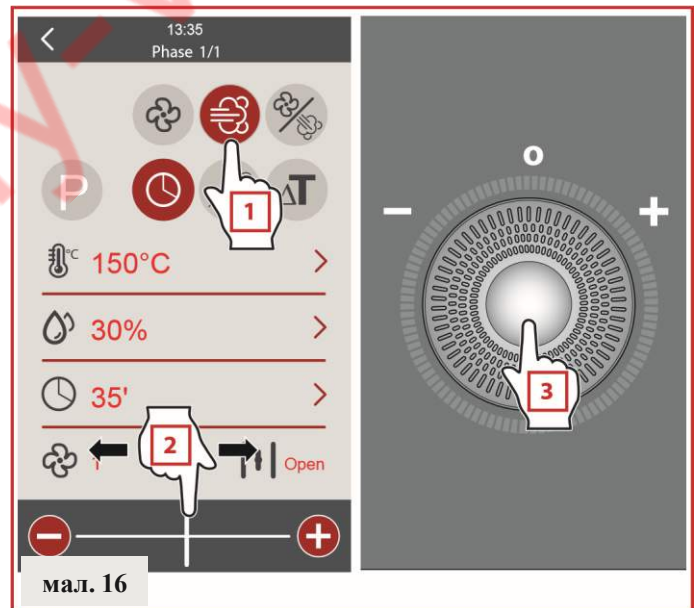
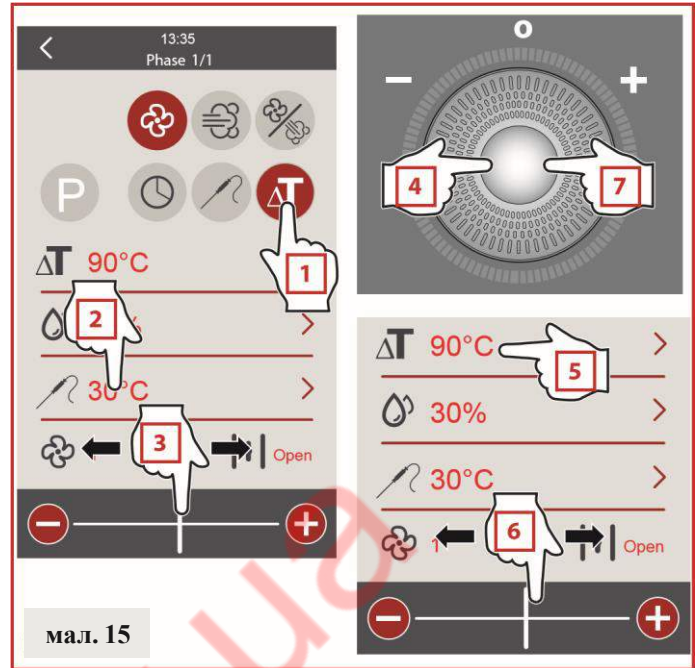
мал. 14

Налаштування з функцією температурної різниці

Мал. 15

- Температуру голчастого зонда (при досягненні якого приготування завершується);
- температурну різницю пристрою (Температурна різниця = різниця між температурою робочої камери, виявленою одним зондом, та температурою, виявленою голчастим зондом).

- 1 Натиснути іконку “Температурна різниця”.
- 2 Натиснути іконку “температура голкового зонда”.
- 3 Натиснути “+” або “-” (збільшення на одну одиницю за раз) або повернути енкодер для встановлення бажаної температури в центрі страви (5 - 100°C).
- 4 Натисніть на ручку енкодера для підтвердження вибору.
- 5 Натиснути іконку “Температурна різниця”.
- 6 Натиснути “+” або “-” (збільшення на одну одиницю за раз) або повернути енкодер для встановлення бажаної температурної різниці (1 - 100°C).
- 7 Натисніть на ручку енкодера для підтвердження вибору.




Налаштування вологості у камері

Мал. 16

- 1 Натиснути іконку “вологість”.
- 2 Натиснути “+” або “-” (збільшення на 10 одиниць за раз) або повернути енкодер для встановлення бажаного значення. Можна зробити вибір із 11 значень від 0 до 100:
- 3 Натисніть на ручку енкодера для підтвердження вибору

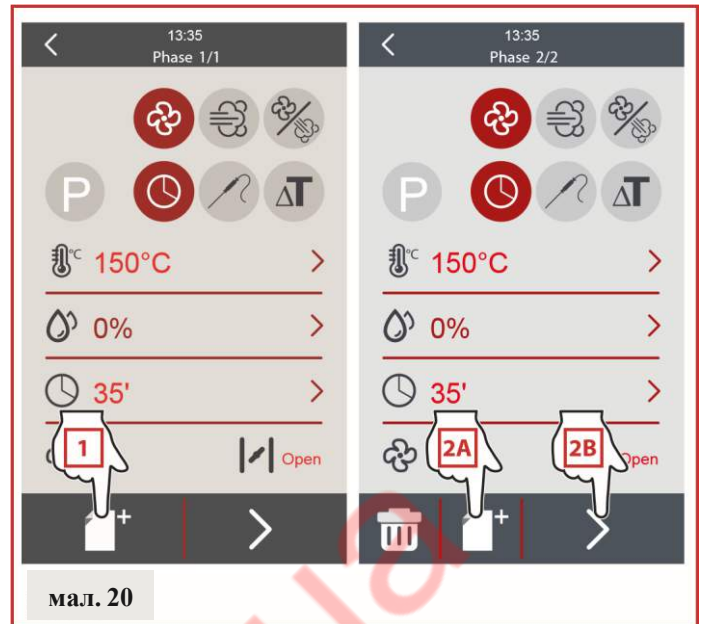
Додавання чи видалення додаткових фаз приготування (step)

Після встановлення “1” фази приготування відповідно до вказівок попередніх розділів, можна встановити додаткові фази приготування.

 Для отримання додаткової інформації про фази приготування (step)

► Мал. 20

- 1** Натиснути іконку “add step”: з'являється екранна сторінка з параметрами приготування фази “1”, встановити параметри фази “2” відповідно до вказівок.
- 2A** Натиснути іконку “add step” для встановлення фази приготування “3” тощо до фази приготування “6”.



2B Натисніть стрілку в нижній правій стороні для підтвердження налаштувань та завершення програмування рецепта.

Для видалення останньої встановленої фази приготування або проміжних фаз слід вибрати фазу, торкаючись іконок зі стрілками, розташованих у верхньому правому і лівому рядку; потім торкнутися іконки кошика, що з'явився з фази 2.

Негайний запуск циклу приготування або збереження встановленого рецепту

Після налаштування фаз з різними параметрами приготування (тривалість, температура тощо) можна: ► **Мал. 21** негайно запустити цикл приготування.

- Зберегти і назвати встановлений рецепт: його можна запустити відразу чи пізніше. Зберігаючи параметри, можна буде знову використовувати рецепт надалі кожного разу за бажанням, без необхідності повторного налаштування параметрів. Для виклику збереженого рецепту необхідно зайти до розділу ”Збірник рецептів” див. стор. 37.

В обох випадках при натисканні кнопки “PLAY” приготування починається негайно із заданими параметрами або, якщо передбачено підігрів, відображаються спеціальні екранні сторінки; у цьому випадку почекати завершення підігріву і потім розмішувати страви в камері.

Приготування завершено

Якщо процес приготування встановлено:

- вводячи **час приготування**: він завершується по закінченні часу, заданого користувачем;
- при використанні проникаючого температурного зонда: він завершується при досягненні температури, заданої користувачем;
- при використанні **функції температурної різниці**, він завершується при досягненні температури, встановленої користувачем, див.16.

► Мал. 22

Завершення приготування може бути випереджене шляхом натискання кнопки “STOP” щонайменше протягом двох секунд. У цьому випадку на дисплеї знову з'явиться головне меню.

Завершення процесу приготування сигналізується відображенням екранної сторінки збоку, звуковим сигналом та блиманням світлодіода.

Наступна екранна сторінка дає можливість продовжити щойно завершений рецепт, або натискаючи “STOP”, Повернутися на головну сторінку.

Для переміщення ємностей, приладдя, а також інших предметів усередині робочої камери слід завжди одягати термічний захисний одяг (ЗІЗ), придатний для даного використання (наприклад, терморукавички).

У процесі приготування та до охолодження зовнішні та внутрішні деталі пристрою можуть бути дуже гарячими



(температура понад 60°C/140°F). З метою

запобігання небезпеці опіків, рекомендується не торкатися позначених цим символів зон. Дотримуватись

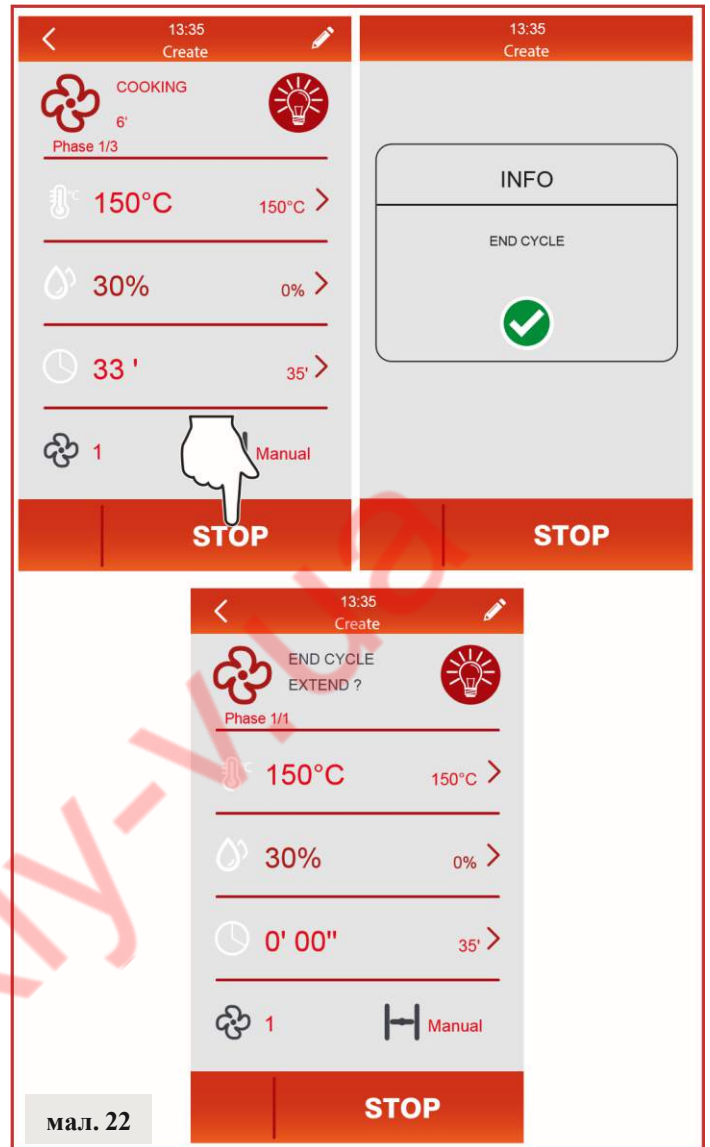
максимальної обережності при вилученні деко з робочої камери, переважно, за наявності в них рідин.



При необхідності подальшого приготування, що передбачає меншу температуру в камері, передбачено функцію “Охолодження камери”,



При необхідності увімкнення/вимкнення підсвічування протягом процесу приготування слід торкнутися символу лампочки у правій верхній стороні.



мал. 22

РЕЖИМИ ПРИГОТУВАННЯ ПРИ ВИКОРИСТАННІ РЕЦЕПТУ

У цьому розділі показано, як використовувати та створювати рецепти, встановлені Виробником або збережені раніше користувачем, із збереженням заданих ручних режимів приготування. Пристрій може містити до 147 (72 присутніх, 75 збережених користувачем) розділених на кілька категорій рецептів.

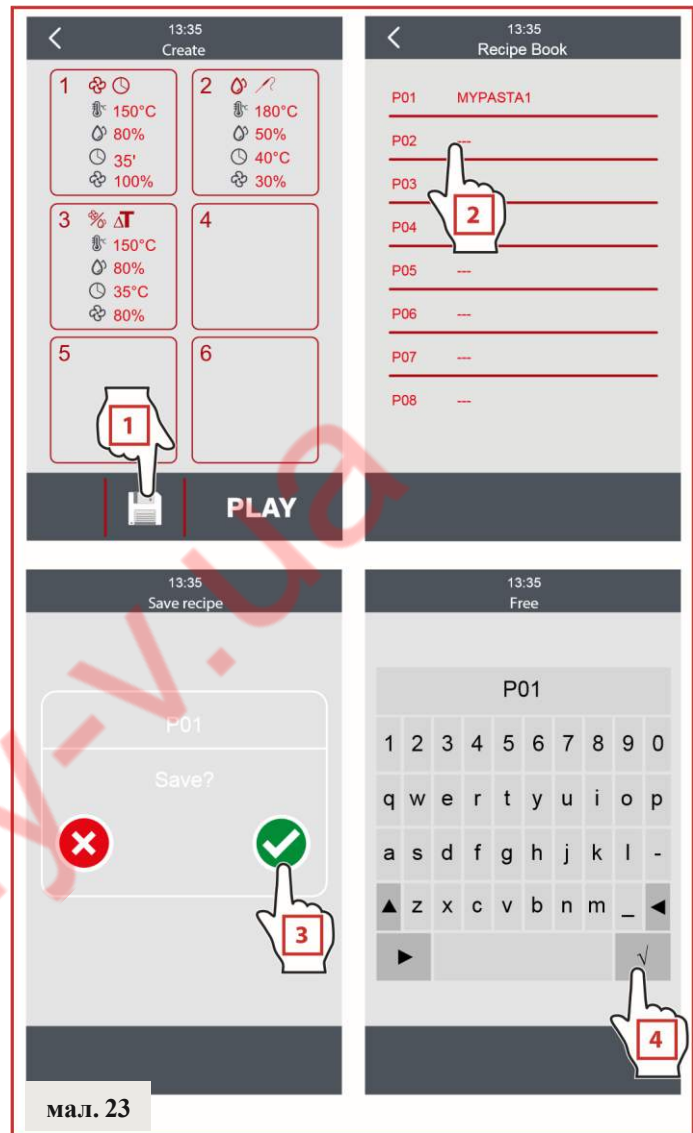
Збереження рецепту

Мал. 23

Для створення персонального рецепту слід діяти наступним чином:

- Після налаштування циклу приготування відповідно до вказівок попереднього розділу, забезпечується доступ до зведеної екранної сторінки параметрів приготування:

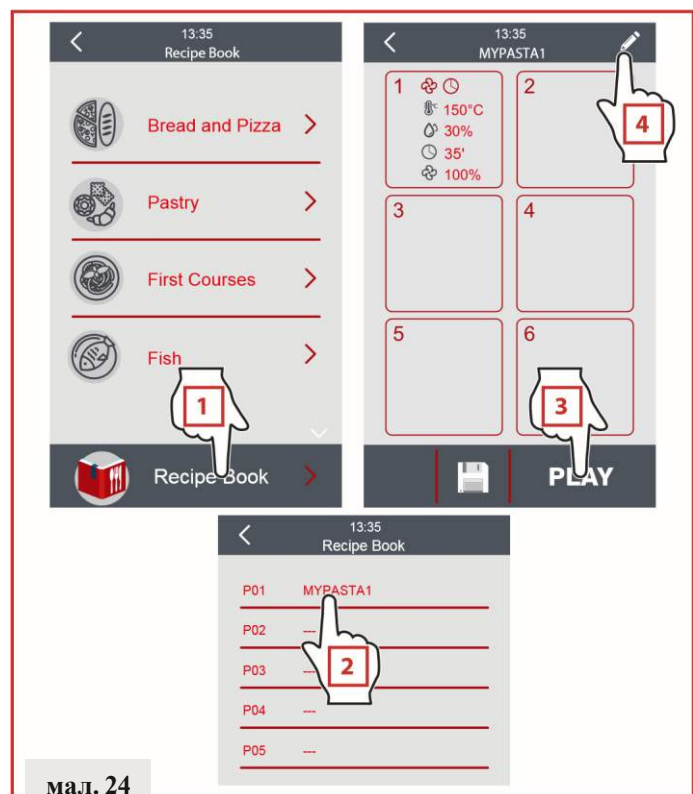
- 1 Після задоволення параметрів, торкнутися піктограм збереження в нижній центральній стороні.
- 2 Вибрати осередок збереження; можна вибрати вільну комірку або перезаписати зайняту.
- 3 Підтвердити намір збереження рецепту.
- 4 Завдяки буквено-цифровій кнопковій панелі, найменувати рецепт і торкнутися галочки у нижній правій стороні.



Запуск збереженого в пам'яті рецепту

Мал. 24

- 1 У меню рецептів торкнутися останньої опції внизу щодо збережених рецептів
- 2 Коротко торкнутися назви рецепта: з'являється екранна сторінка параметрів приготування.
- 3 Якщо параметри рецепту задовольняють власні вимоги, запустити рецепт натисканням кнопки "PLAY", приготування починається негайно із заданими параметрами
- 4 Якщо параметри рецепту НЕ задовольняють власні вимоги, можна змінити його та перезаписати значення: це означає, що початковий, збережений у пам'яті рецепт буде змінено без можливості відновлення.

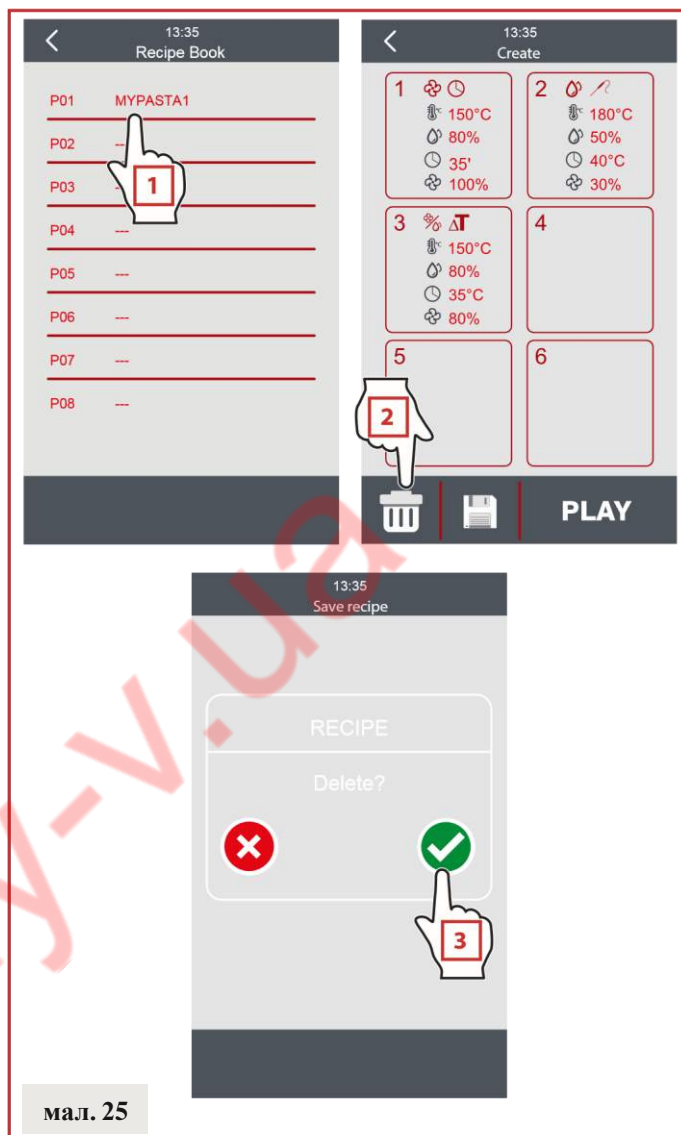


Видалення рецепту

Мал. 25

Для видалення збереженого раніше рецепту, слід діяти так:

- 1 Зі списку раніше збережених рецептів, вибрати рецепт, що видаляється
- 2 На зведеній сторінці параметрів приготування, торкнутися іконки кошика в нижній лівій стороні.
- 3 Підтвердити намір видалення рецепту





СПЕЦІАЛЬНІ ЦИКЛИ

13:35
Special Cycles

Регенерація: дозволяє привести продукти харчування до температури споживання

Мультирівневе приготування: дозволяє керувати різними режимами приготування продуктів в один час, з контролем часу

Режим розстійки: дозволяє контролювати процес розстійки страв

Охолодження камери: забезпечує охолодження камери печі за короткий час

Мийка: дозволяє здійснювати різні види миття та ополіскування

Multilevel mix

Regeneration

Proofing

Cooling-down

Cleaning

Мультирівневе приготування

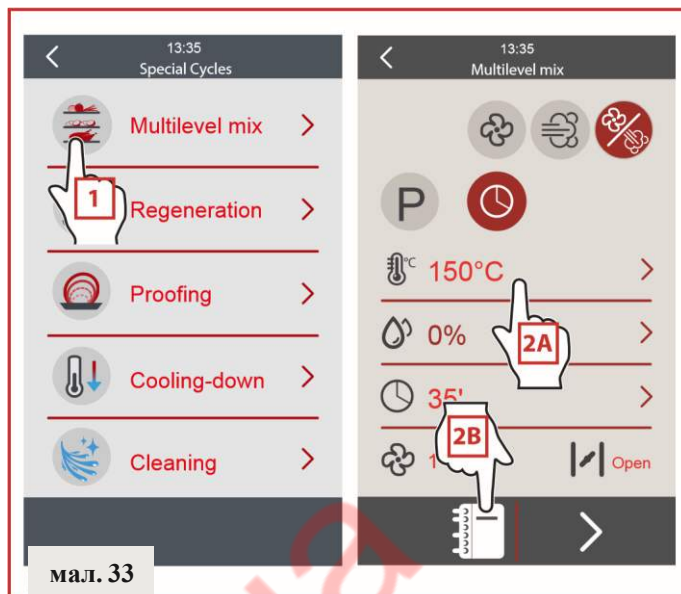
Завдяки цій функції можна готувати кілька сумісних рецептів* одночасно для створення меню дня. Цикли приготування можуть бути двох видів, All-in та All-out:

* сумісні рецепти: рецепти, що мають однакові параметри приготування (температура приготування, вологість тощо)

Мал. 33

1 Виберіть функцію Multilevel mix.

2A Встановити параметри ручного рецепту або 2B вибрати рецепт із збірки рецептів, який буде для всього циклу.



ALL-IN

Ця функція рекомендується для комбінованих режимів приготування, швидкого відновлення, а також у моменти подачі, коли зазвичай використовується піч при стандартній температурі і відновлюються по одній страві за раз. Дана програма дозволяє контролювати час приготування різних продуктів і допомагає шеф-кухареві не забувати страви в печі понад належний час, з ризиком їх горіння або погіршення смакових характеристик.

ALL-IN дозволяє вводити всі страви одночасно (після підігріву, якщо він передбачений) і завдяки звуковому сигналу попереджає шеф-кухаря про те, що лист (або назва рецепту) досягли терміну приготування і повинні бути вилучені з печі.

При готовності страви піч дає можливість введення іншого часу (або рецептів) і підтримує задану температуру до ручного вимкнення печі кнопкою "STOP". Мал. 34

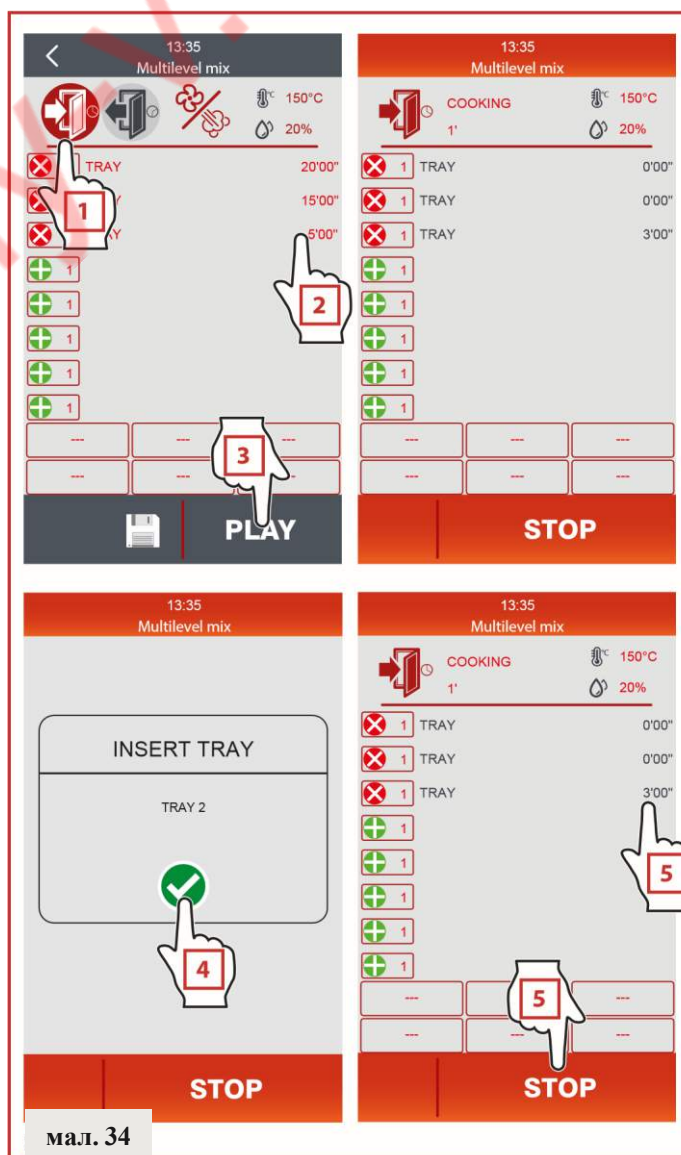
1 Торкніться функції All-in.

2 Встановити в різний або один час листи, визначаючи тип рецепту для кожного, або параметри приготування кожного

Інші листи зі стравами, що вимагають іншого часу приготування, можуть бути додані надалі.

3 Торкнутися "Play" для початку процесу приготування.

4 Дисплеєм буде відображено як візуально, так і зуммером, таймер листа, що завершив час приготування, для попередження користувача про готовність та необхідність його вилучення.



5 Після вилучення всіх листів, піч залишається при температурі і можна додати час до різних видів листів, або натискаючи **“STOP”**, завершити вручну приготування та повернутися на головну сторінку спеціальних циклів.



ALL-OUT

Ця функція рекомендується для приготування комбінованих страв при приготуванні до подачі, наприклад, для приготування страв для шведського столу (різні овочі, різні приготовлені на пару, різні види круасанів...).

ALL-OUT визначає рецепт з найтривалішим часом і почне з нього (після підігріву, якщо він передбачений), а потім, завдяки звуковому сигналу, нагадує раз у раз, який лист (або назва рецепту) необхідно ввести в піч. Піч сповістить вас за 30 секунд до необхідності установки дека, щоб дати вам час на приготування.

В результаті, всі страви будуть приготовлені і гарячими одночасно для подачі на стіл.

Після завершення циклу приготування піччю блокується приготування, і вона залишається на екранній сторінці функції і дає можливість вказівки іншого часу та продовжувати користуватися ALL-OUT.

Для виходу натиснути кнопку **“STOP”** на кілька секунд.

Мал. 35

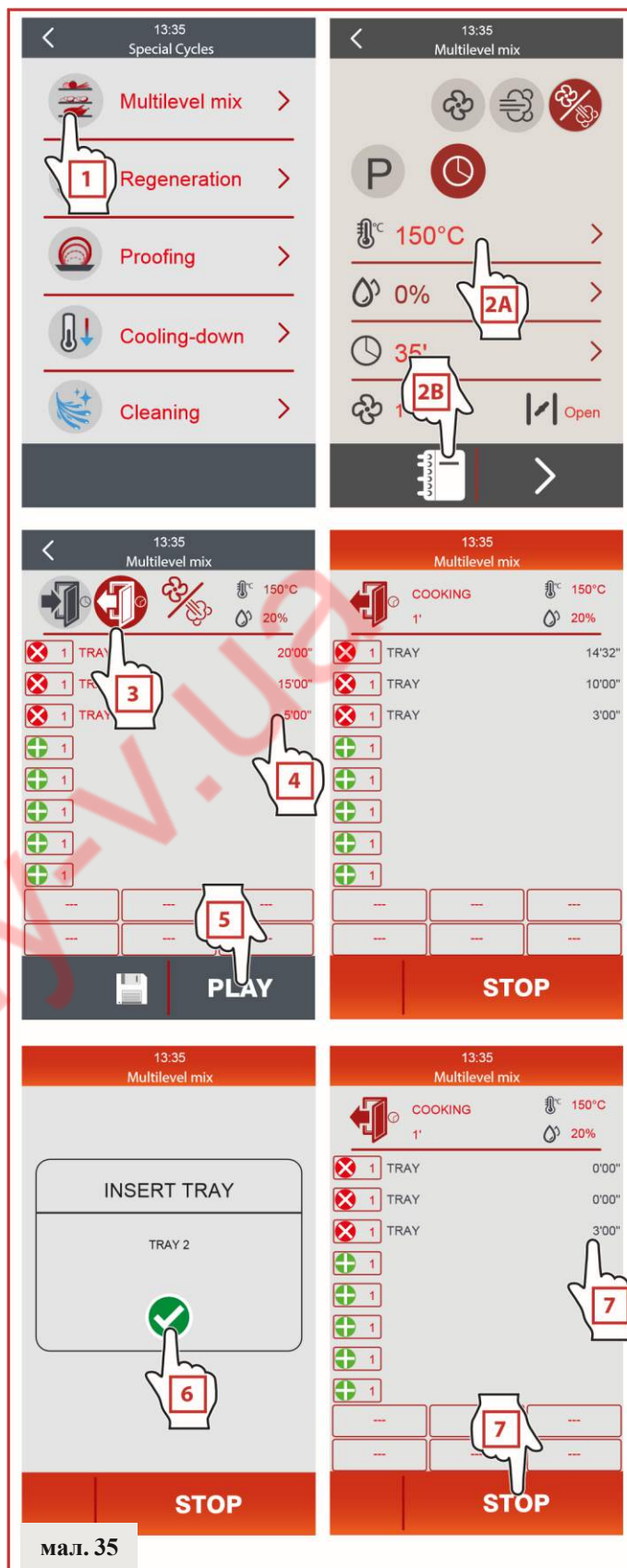
- 1 Виберіть функцію Multilevel mix.
- 2A Встановити параметри ручного рецепту або 2B вибрати рецепт із збірки рецептів.
- 3 Доторкнутися до функції All-out
- 4 Встановити в різний або один час листи, визначаючи тип рецепту для кожного, або параметри приготування кожного

Інші листи зі стравами, що вимагають іншого часу приготування, можуть бути додані надалі.

5 Торкнутися **“Play”** для початку процесу приготування.

6 Дисплеєм як візуально, так і за допомогою зумеру відображається деко з найтривалішим приготуванням. Таким чином, всі цикли приготування деко, передбачених циклом приготування, завершуються одночасно.

7 Після вилучення всіх листів, піч залишається при температурі і можна додати час до різних видів листів, або натискаючи **“STOP”**, завершити вручну приготування та повернутися на головну сторінку спеціальних циклів.



мал. 35

Регенерація

Мал. 36

Регенерація з температурним зондом, що проникає, призначена для делікатних продуктів: завдяки її точності, можна в будь-який момент часу перевірити температуру, досягнуту продуктом, і вибрати найкращу для функціонування.

Регенерація за часом призначена для продуктів з невеликою вагою, де неможливо використовувати температурний проникаючий зонд.

- 1 Вибрати функцію регенерації.
- 2A Вибрати регенерацію за часом або 2B у центрі продукту.
- 3 Після установки робочої інформації, торкнутися «Play» для початку.



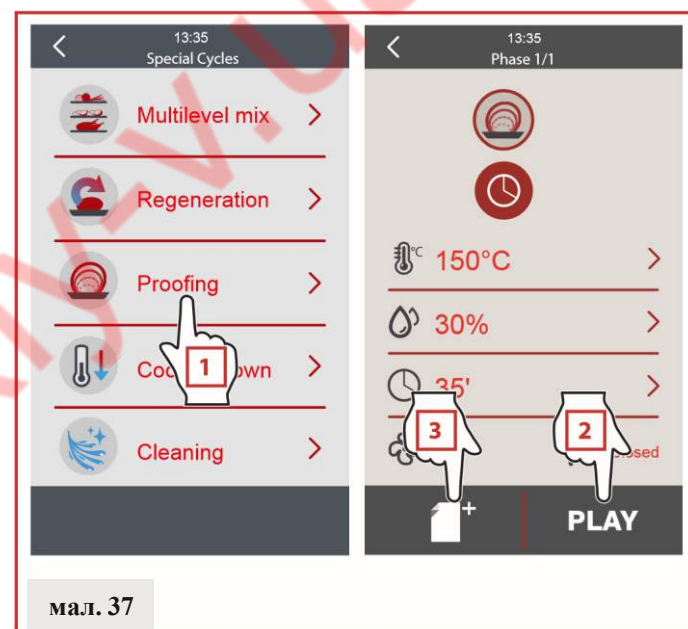
мал. 36

Режим розстійки

Мал. 37

Бродіння за часом є спеціальною функцією для випікання хліба та кондитерських виробів.

- 1 Вибрати функцію розстоювання.
- 2 Натиснути «Play» для початку циклу
- 3 З іншого боку можна встановити другу фазу



мал. 37

Охолодження камери

Ця функція автоматично знижує температуру печі протягом короткого часу.

Це корисно, якщо при завершенні приготування необхідно приготувати іншу страву, яка передбачає нижчу температуру в робочій камері, або при необхідності очищення камери вручну при використанні автоматичних програм.

Мал. 38

- 1 Виберіть функцію охолодження камери.
- 2 Встановити потрібну температуру.
- 3 Торкнутися «Play» для початку.



мал. 38

Для запуску функції важливо, щоб дверцята печі були ВІДКРИТІ: інакше, попереджувальною екранною сторінкою запитується про її відкриття

Миття та автоматичне ополіскування робочої камери

Ополіскування

Мал. 39

Завдяки цій автоматичній функції можна швидко ополіскувати тільки водою робочу камеру, щоб переходити від одного режиму приготування до іншого, без того, щоб залишки попередньої страви залишалися на новій страві.

Мийка

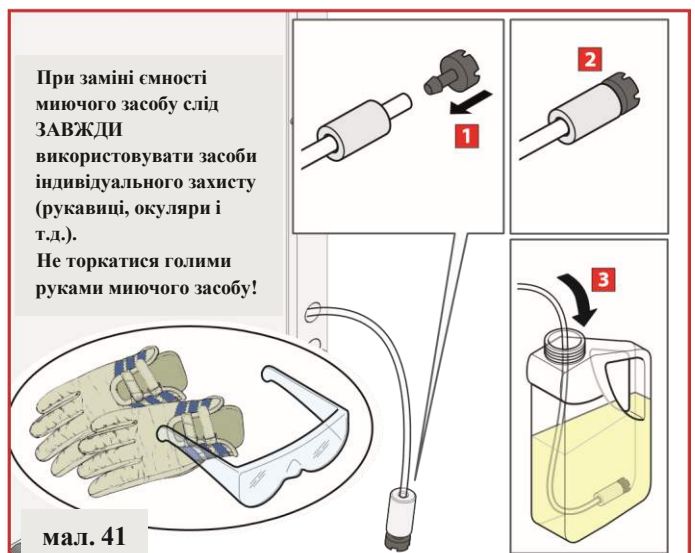
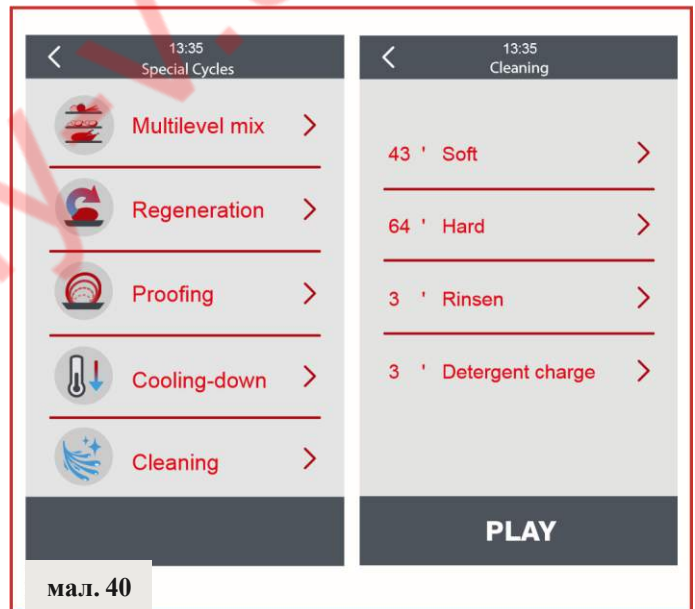
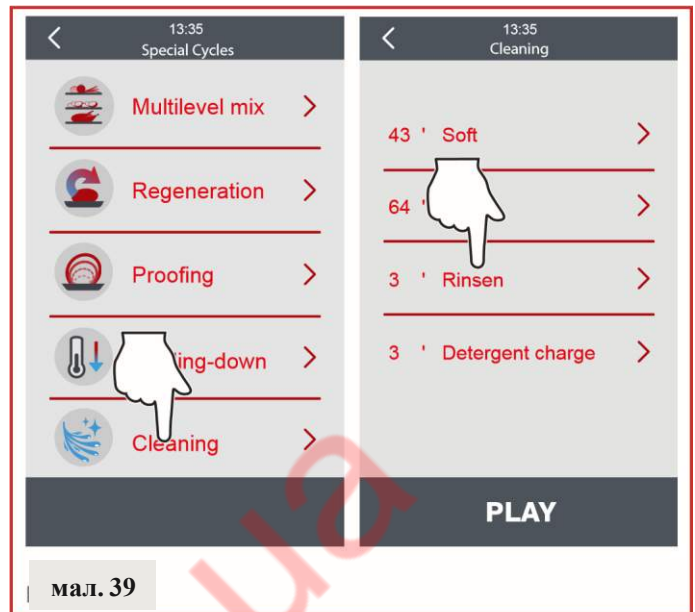
Мал. 40

Завдяки цій автоматичній функції можна вимити при використанні спеціального миючого засобу робочу камеру для підтримання пристрою в ідеально чистому стані. МОЖНА вибирати цикл "soft", і "hard" різної тривалості, що перевіряється за допомогою кнопки.

Крім трьох програм миття, передбачена програма "наповнення миючого засобу", яка виконується в таких випадках:

- при першому увімкненні пристрою після встановлення;
- щоразу при заміні ємності миючого засобу **Мал. 41**;
- Після тривалого періоду простою.

Слід завжди промивати після циклу вивантаження.









Важливі попередження щодо миття!

- Перед запуском однієї з чотирьох програм слід переконатися у відсутності страв у середині пристрою.
- До початку циклу миття переконайтеся, що злив води в нижній частині робочої камери вільний для попередження заповнення камери.
- Перед тим як користуватися миючим засобом слід уважно ознайомитися з паспортом безпеки на засіб.
- **У процесі миття не слід відкривати дверцята пристрою у зв'язку з наявністю небезпеки пошкодження очей, слизової оболонки та шкіри, обумовленої контактом з використовуваними хімічними засобами, у зв'язку з тим, що вони розбризкуються крильчаткою всередині робочої камери та переміщуються сильними потоками повітря.**
- При завершенні кожного циклу миття перевіряти, що у робочій камері відсутні сліди миючого засобу. Видаляти залишки миючого засобу із робочої камери вручну або програмою ополіскування.
- Рекомендується використання миючих засобів, затверджених Виробником: використання невідповідного миючого засобу може завдати шкоди мийній системі та цілісності робочої камери, роблячи гарантію недійсною.
- Для відповідного функціонування системи миття печі, переконайтеся, що до запуску програми миття температура робочої камери менше 100°C; у разі більш високих температур автоматично запускається функція “Охолодження камери”, див.48.

ТЕХОБСЛУГОВУВАННЯ

ЗАГАЛЬНІ ПОПЕРЕДЖЕННЯ З ОЧИЩЕННЯ

-  Перед виконанням будь-яких робіт з очищення необхідно відключити електроживлення пристрою та використовувати відповідні засоби індивідуального захисту (наприклад, рукавички тощо).
-  Користувач повинен виконувати лише операції планового очищення. Для проведення інспекцій, робіт позачергового техобслуговування та заміни несправних компонентів слід звертатися до авторизованого сервісного центру для надання спеціалізованого підготовленого відповідним чином спеціаліста.
-  Виробник не визнає гарантії на шкоду, викликану недостатнім техобслуговуванням або помилковим очищенням (наприклад, використанням невідповідних миючих засобів).
-  Перед очищенням почекайте охолодження робочої камери (температура не більше 70 ° C).

Для очищення будь-яких компонентів або приладдя пристрою НЕ використовувати:

- абразивні чи порошкові миючі засоби;
- агресивні чи корозійні засоби для чищення (наприклад, соляна кислота/хлористоводнева або сірчана кислота, каустична сода тощо). Увага! Не використовувати такі речовини навіть для очищення основи/підлоги під пристроєм;
- використовувати абразивні чи гострі інструменти (наприклад, абразивні губки, сталеві щітки тощо);
- струменя води у вигляді пари або під тиском.


ПЕРІОДИ ПРОСТОЮ

Протягом періодів простою слід відключати джерела електричної та гідравлічної енергії, прибирати ємність миючого засобу і ретельно закривати. Забезпечити захист зовнішніх сталевих деталей, протираючи їх м'якою ганчіркою, змоченою вазеліновим маслом.


Залишити дверцята напіввідчиненими для гарантії відповідного повітрообміну.

При відновленні, перед використанням:

- провести ретельне очищення пристрою та приладдя;
- знову підключити пристрій до системи електроживлення, гідравлічного живлення;
- Здійснити контроль пристрою до початку його повторного використання;
- запустити при низькій температурі пристрій щонайменше протягом 60 хвилин без будь-яких страв усередині.

-  З метою гарантії відповідних умов використання та безпеки, слід здійснювати його перевірку та техобслуговування щонайменше раз у авторизованому сервісному центрі.

УТИЛІЗАЦІЯ В КІНЦІ ТЕРМІНУ СЛУЖБИ

-  Для попередження неавторизованого використання та пов'язаних з ним ризиків перед утилізацією пристрою:

- переконатися у неможливості його використання: з цією метою силовий кабель повинен бути відрізаний або видалений (при від'єднаному від електромережі пристрою).
- забезпечити неможливість випадкового попадання дітей у робочу камеру під час гри, у зв'язку з цим заблокувати відкриття дверцят (наприклад, клейкою стрічкою або фіксаторами).

УТИЛІЗАЦІЯ ПРИСТРОЮ



Відповідно до ст. 13 Законодавчого Декрету 49 2014 “Приведення в дію Директиви RAEE 2012/19/EU щодо електричного та електронного обладнання”, позначення перекресленої смітцевої скриньки вказує на те, що пристрій був випущений після 13 серпня 2005 і при завершенні терміну експлуатації і підлягає окремій утилізації. Всі пристрої виготовлені з металевих матеріалів, що підлягають переробці (нержавіюча сталь, залізо, алюміній, оцинкований лист, мідь і т.д.) у відсотковому співвідношенні, що перевищує 90% ваги.

Необхідно приділяти увагу обробці даного пристрою в кінці терміну його служби, знижуючи негативний вплив на довкілля та покращуючи ефективність використання ресурсів, із застосуванням принципу «хто забруднює, платить», профілактики, підготовки до переробки, утилізації та відновлення. Слід пам'ятати, що незаконна чи невідповідна утилізація продукції спричиняє застосування санкцій, передбачених чинним законом.

НЕСПРАВНОСТІ: ЩО РОБИТИ?

Спробуйте звернутися за інформацією до таблиці: якщо проблема не вирішується, продовжити процедуру.

Проблема	Можлива причина	Рішення
Якщо натиснути кнопку START, пристрій не запускається	<ul style="list-style-type: none"> - Відчинені дверцята - Мікровимикачем не сигналізуються закриті дверцята 	<ul style="list-style-type: none"> - Перевірити закриття дверцят - Звернутися до технічного спеціаліста для ремонту (сервісна служба)
Підсвічування камери вимкнено	<ul style="list-style-type: none"> - Лампочка ослаблена - Лампочка перегоріла 	<ul style="list-style-type: none"> - Встановити лампочку відповідним чином у ламповий патрон. - Замінити лампочку
Нерівномірне приготування страв у пристрої	<ul style="list-style-type: none"> - Вентиляторами не здійснюється зміна напрямку - Один із вентиляторів зупинено - Один із нагрівальних елементів пошкоджено - Ущільнення вийшло із гнізда 	<ul style="list-style-type: none"> - Зверніться до технічного спеціаліста для ремонту (сервісна служба). - Зверніться до технічного спеціаліста для ремонту (сервісна служба). - Зверніться до технічного спеціаліста для ремонту (сервісна служба). - Знову позиціонувати ущільнення дверцят пристрою у відповідне гніздо.
Пристрій повністю вимкнено.	<ul style="list-style-type: none"> - Відсутність напруги в мережі - З'єднання з електричною мережею виконано невідповідним чином - Спрацювання запобіжного термостату 	<ul style="list-style-type: none"> - Відновити напругу живлення. - Перевірити з'єднання з електромережею - Зверніться до технічного спеціаліста для ремонту (сервісна служба).
Не подається вода із труб системи подачі вологості	<ul style="list-style-type: none"> - Вхід води перекрито - Невідповідне підключення до гідравлічної мережі - Фільтри на вході води забиті 	<ul style="list-style-type: none"> - Відкрити вхід води - Перевірити з'єднання з гідравлічною мережею - Очистити фільтри
При закритих дверцятах з прокладки виходить вода	<ul style="list-style-type: none"> - Ущільнення забруднене - Ущільнення пошкоджено - Проблема механізму закриття дверцят 	<ul style="list-style-type: none"> - Очистити ущільнення вологою ганчіркою - Зверніться до технічного спеціаліста для ремонту (сервісна служба). - Зверніться до технічного спеціаліста для ремонту (сервісна служба).
У процесі функціонування вентилятор зупиняється	<ul style="list-style-type: none"> - Спрацювання запобіжного термостата двигуна - Пошкодження конденсатора двигуна 	<ul style="list-style-type: none"> - Вимкнути пристрій та зачекати на автоматичне відновлення теплозахисту двигуна. При повторенні проблеми звернутися до технічного спеціаліста для ремонту (Сервісна служба). Перевірити дотримання безпеки пристрою. - Зверніться до технічного спеціаліста для ремонту (сервісна служба).